



BETTCHER Industries, Inc.

**Manual de instruções de operação e lista de
peças para o**



Manual no. 101315

Emitido em: 16 de abril de 2013

TMC no. 821

Para assistência:

e-mail quantum@bettcher.com

BETTCHER INDUSTRIES INC.

6801 State Route 60

Birmingham, OH 44889

U.S.A.

Telefone: 440/965-4422

Telefone: 800/321-8763

Fax: (440) 328-4535

www.bettcher.com/quantum

As informações deste documento estão sujeitas a alterações sem aviso prévio.

Nenhuma parte deste documento pode ser reproduzida ou transmitida de qualquer forma ou através de qualquer meio, eletrônico ou mecânico, incluindo fotocópia e gravação, para qualquer finalidade, sem a autorização expressa e por escrito da Bettcher Industries Inc.

A permissão, por escrito, para reproduzir no todo ou em parte é aqui concedida aos proprietários legais dos trimmers Whizard Quantum® com o qual estas instruções de operação foram fornecidas.

As instruções de operação em outros idiomas estão disponíveis mediante solicitação. Cópias adicionais das instruções de operação estão disponíveis ligando ou escrevendo para o seu gerente regional ou entrando em contato com:

BETTCHER INDUSTRIES, INC.
6801 State Route 60
Birmingham, OH 44889
Telefone EUA: 440/965-4422
(Nos EUA): 800/321-8763
Fax: 440/328-4535

As informações fornecidas nestas instruções de operação são importantes para a sua saúde, conforto e segurança.

Para uma operação segura e correta, leia este manual por inteiro antes de usar este equipamento.

<http://www.bettcher.com>



Direitos autorais <Default Font> 2013 da Bettcher Industries, Inc.
Todos os direitos reservados.
Tradução das instruções originais

Índice

- Seção 1..... Segurança**
- Seção 2..... Uso recomendado**
- Seção 3..... Instalação**
- Seção 4..... Manual de instruções de operação**
- Seção 5..... Manutenção**
- Seção 6..... Limpeza**
- Seção 7..... Peças de serviço**
- Seção 8..... Informações de contato e da documentação**

Seção 1

Segurança

CONTEÚDO DESTA SEÇÃO

Sinalização e painéis de sinalização	1-2
Símbolos de Segurança	1-3
Recomendações e avisos de segurança	1-4
Recursos de segurança	1-6
Recursos ergonômicos	1-6
Níveis de ruído e vibração	1-6



AVISO



As informações fornecidas nestes manuais de instruções de operação são importantes para a sua saúde, conforto e segurança. Para uma operação segura e correta, leia todo o manual antes de usar este equipamento.

Favor ler e salvar essas instruções. Leia cuidadosamente antes de tentar montar, instalar, operar ou fazer a manutenção deste produto. Proteja a si mesmo, os demais e o equipamento observando todas as informações de segurança. A falha em observar estas instruções pode resultar em lesões pessoais e/ou danos ao equipamento. Qualquer uso em aplicações que não aquelas para as quais o equipamento foi projetado e construído poderá resultar em danos ao equipamento e/ou em lesões pessoais graves.

Guarde este manual para consultas futuras. Familiarize-se completamente com os controles e o uso correto deste equipamento.

O fabricante não assume responsabilidade por mudanças não autorizadas nos procedimentos de operação bem como por mudanças ou modificações não autorizadas feitas no design da máquina ou de qualquer equipamento de segurança instalado no estabelecimento, sejam essas mudanças feitas pelo proprietário deste equipamento, por seus funcionários ou por fornecedores de serviços não previamente aprovados pela Bettcher Industries, Inc.

SINALIZAÇÃO E PAINÉIS DE SINALIZAÇÃO



Indica uma situação de perigo que, se não evitada, poderá resultar em morte ou em lesões graves.
(A palavra Perigo está em letras brancas com fundo de segurança vermelho)



Indica uma situação de perigo que, se não evitada, poderá resultar em morte ou em lesões graves.
(A palavra AVISO está em letras pretas com fundo de segurança laranja)



Indica uma situação de perigo que, se não evitada, poderá resultar lesões pessoais leves ou moderadas.
(A palavra CUIDADO está em letras pretas com fundo de segurança amarelo)



Indica informações consideradas importantes, mas não relacionadas a riscos (por exemplo, mensagens relacionadas a danos à propriedade).
(A palavra OBSERVAÇÃO está em itálico, em letras bancas, com fundo de segurança azul)

As definições das palavras fornecidas estão em conformidade com o Padrão Nacional Americano para Informações de Segurança dos Produtos nos Manuais dos Produtos, Instruções e outros materiais relacionados (ANSI Z535.6-2011).

Este manual técnico é impresso em preto e branco.

SÍMBOLOS DE SEGURANÇA



O símbolo de alerta de segurança indica um risco em potencial de lesão pessoal. Não é usado para mensagens relacionadas a danos à propriedade. O símbolo de alerta à segurança pode ser usado sozinho ou em conjunto com uma palavra em um painel de palavras e símbolos.



Perigo de choque elétrico



Perigo de corte, mantenha as mãos longe da lâmina



Leia o manual do operador



É obrigatório o uso de luvas de proteção

Os símbolos foram harmonizados com os padrões ANSI Z535.4 e ISO 3864-2. Os símbolos de aviso são apresentados com um fundo amarelo de segurança. Os símbolos de ação obrigatória são apresentados com um fundo azul de segurança.

Este manual técnico é impresso em preto e branco.

RECOMENDAÇÕES E AVISOS DE SEGURANÇA

 **AVISO**

O fabricante não assume responsabilidade por mudanças não autorizadas nos procedimentos de operação bem como por mudanças ou modificações não autorizadas feitas no design da máquina ou de qualquer equipamento de segurança instalado no estalecimento, sejam essas mudanças feitas pelo proprietário deste equipamento, por seus funcionários ou por fornecedores de serviços não previamente aprovados pela Bettcher Industries, Inc.

Use somente peças de reposição fabricadas pela Bettcher Industries, Inc. O uso de peças substitutas anulará a garantia e poderá causar lesões ao operador e danos ao equipamento.

O uso de peças, que não aquelas contidas na lista de peças para o modelo específico, poderá provocar o travamento da lâmina, resultando em uma condição de operação insegura.

 **AVISO**

Lâminas afiadas podem provocar lesões por corte!

Para a proteção correta das mãos, luvas de proteção devem ser usadas ao operar este equipamento e durante o manuseio das lâminas. Luvas com tela de metal são recomendadas.

Mantenha as mãos longe das lâminas móveis.

 **AVISO**

Para evitar lesões pessoais, sempre desconecte o cabo de energia antes de realizar quaisquer ajustes, desmontar/montar, resolver problemas ou realizar a limpeza.

Todos os reparos elétricos devem ser finalizados por eletricista qualificado ou por provedor de serviço aprovado.

Sempre **DESLIGUE** a unidade Whizard Quantum[®] Drive e coloque a empunhadura no suporte. Nunca deixe a empunhadura sobre a estação de trabalho nem a deixe pendurada livremente pelo driveline[™]. Nunca coloque a empunhadura no suporte enquanto a lâmina ainda estiver girando.

Sempre desconecte a energia e remova a empunhadura do driveline antes de fazer a manutenção.

RECOMENDAÇÕES E AVISOS DE SEGURANÇA (CONTINUAÇÃO)

 **AVISO**

Se, a qualquer momento, esta máquina parecer não operar normalmente ou exibir uma alteração sensível no desempenho, ela deve ser imediatamente desligada, desconectada da energia e etiquetada como “INSEGURA” até o momento em que os reparos corretos tiverem sido feitos e a máquina voltar a operar normalmente.

 **AVISO**

Evite o uso desta máquina em água parada.

 **AVISO**

O uso prolongado ou repetitivo de diversas ferramentas elétricas com vibração excessiva contribui para algumas doenças nas mãos, punho ou antebraço em pessoas susceptíveis. Se ocorrer vibração excessiva, isso é uma indicação de que há peças gastas que precisam ser substituídas.

Se o trimmer Whizard Quantum® apresentar vibração incomum, não continue a usá-lo sem primeiro tomar as medidas de correção conforme descrito no guia de resolução de problemas nesta instrução de operação.

RECURSOS DE SEGURANÇA

Todos os trimmers Whizard Quantum[®] foram projetados com uma desconexão opcional que interromperá a rotação quando o gatilho/alavanca forem liberados. Esse gatilho/alavanca foram projetados de modo a ser exigida apenas força de empunhadura mínima para realizar a operação, usando apenas três dedos.

RECURSOS ERGONÔMICOS

Tamanhos de cabo pequeno, médio e grande estão disponíveis para ajudar a melhorar a empunhadura e o conforto do operador. Adequar o tamanho correto do cabo ao tamanho da mão é uma etapa muito importante. As empunhaduras Whizard Quantum[®] podem ser configuradas para uso com a mão direita e com a mão esquerda.

Suporte opcional para o polegar - Um suporte de polegar ajustável está disponível para assegurar o uso correto e confortável enquanto oferece controle e estabilidade adicionais da ferramenta durante o uso.

Tira manual Micro-Break Whizard[®] Essa tira foi desenhada para permitir que o usuário relaxe os dedos entre os ciclos de trabalho enquanto mantém o controle do trimmer. Esse é um benefício ao operador para reduzir a exposição ao estresse mecânico.

NÍVEIS DE RUÍDO E VIBRAÇÃO

As forças aplicadas pelo funcionário são muito reduzidas através do motor de acionamento e limitadas à orientar a rotação da lâmina da faca.

O valor de emissão de ruído é de menos de 70 dB(A)

A vibração da peça manual é menor do que 1m/seg²

Nenhum efeito colateral indesejado foi relatado

Seção 2

Uso recomendado

CONTEÚDO DESTA SEÇÃO

Uso recomendado	2-2
Especificações da máquina	2-2
Operação recomendada	2-3
Função	2-8



AVISO

O fabricante não assume responsabilidade por mudanças não autorizadas nos procedimentos de operação, bem como por mudanças ou modificações não autorizadas feitas no design da máquina ou de qualquer equipamento de segurança instalado no estabelecimento, sejam essas mudanças feitas pelo proprietário deste equipamento, por seus funcionários ou por fornecedores de serviços não previamente aprovados pela Bettcher Industries, Inc.

Use somente peças de reposição fabricadas pela Bettcher Industries, Inc. O uso de peças substitutas anulará a garantia e poderá causar lesões ao operador e danos ao equipamento.

O uso de peças, que não aquelas contidas na lista de peças para o modelo específico, poderá provocar o travamento da lâmina, resultando em uma condição de operação insegura.

USO RECOMENDADO

Os trimmers Whizard Quantum[®] foram especialmente desenhados para uso com a unidade Whizard Quantum[®] Drive. Eles são usados para remoção de gordura e tecidos, retirada de carne magra da gordura e como uma ferramenta de corte universal na indústria de carne. **ATENÇÃO!** Qualquer uso em aplicações que não aquelas para as quais o trimmer Whizard Quantum[®] foi projetado e construído poderá resultar em lesões pessoais graves.

ESPECIFICAÇÕES DA MÁQUINA

Os trimmers Whizard Quantum[®] são altamente eficientes para uso na indústria de carnes pois foram projetados com os mais altos padrões de segurança, ergonomia e produção. Essas máquinas versáteis, com sua extremidade de corte cuidadosamente fabricada e durável, oferecendo uniformidade e controle de rendimento consistente em todas as operações. Estas instruções de operação cobrem os seguintes modelos.

MODELO	USO
Q350	Trimmer para osso
Q360	Trimmer para osso
Q440	Trimmer para osso
Q500	Trimmer para osso
Q505A	Trimmer para osso
Q505	Máquina para retirada de gordura
Q620	Trimmer para osso
Q620A	Trimmer para osso
Q625	Máquina para retirada de gordura
Q750	Trimmer para osso
Q850	Máquina para retirada de gordura
Q880 (B & S)	Removedor de gordura primária
Q1850	Máquina para retirada de gordura
Q1880	Removedor de gordura primária
Q1000	Máquina para retirada de gordura
Q1300	Removedor de gordura primária
Q1400	Máquina para acabamento de presunto
Q1500	Máquina para retirada de pele

OPERAÇÃO RECOMENDADA

Os trimmers Whizard Quantum[®] são fabricados para diversas operações recomendadas. Assegure-se de que você esteja usando a ferramenta correta para a sua aplicação específica. A lista das recomendações a seguir não se destina a ser uma lista total e abrangente, mas é oferecida como um guia. Aplicações adicionais são possíveis.

Modelo Q350 / Q360

ABATE DE BOVINOS / OFFAL	AVES DOMÉSTICAS	ABATE DE SUÍNOS / OFFAL
Remoção de cartilagem Localização do fígado Trimmer para osso Separação de intestino	Peru: peito, pescoços, coxas, carcaça Traseiro de aves Glândulas de óleo	Ossos traseiros Corte de ossos Localização de fígado / Remoção de vesícula biliar

Modelo Q440

AVES DOMÉSTICAS
Corte de asas de aves Desossar coxas de aves Desossar coxas/pés de peru

Modelo Q500 / Q500A

AVES DOMÉSTICAS	ABATE DE SUÍNOS	CORTE DE SUÍNOS
Pés e coxas de peru INDUSTRIAL Indústria de espuma	Corte de focinho de suínos Corte de traqueia de suínos Cortar cabeças de suínos	Remover carne magra dos ossos do pescoço de suínos pesados Remover partes traseiras de suínos pesados Removendo 99% da musculatura dos abdomens Removendo tendões de suínos

Modelo Q505

AVES DOMÉSTICAS	DESOSSAR/PREPARAR BOVINOS
Retirada de coxas de peru	Removendo carne magra da gordura gerada na fabricação

OPERAÇÃO RECOMENDADA (CONTINUAÇÃO)
Modelo Q620 / Q620A

ABATE DE BOVINOS / OFFAL	AVES DOMÉSTICAS	ABATE DE SUÍNOS / OFFAL
Removendo carne magra de cabeças Retirada de veias de fígados	Removendo carne magra de carcaças de perus Removendo carne magra de pescoços de perus Removendo glândulas de óleo	Removendo pálpebras Limpeza de feridas grudentas Removendo tímpanos Removendo carne magra de cabeças Localização de fígado / removendo vesículas biliares

DESOSSAR/PREPARAR BOVINOS	CORTE DE SUÍNOS
Removendo carne magra de ossos, especialmente: Ossos do pescoço - Ossos atlas Ossos da coluna vertebral das vértebras ou costelas Osso pélvico / osso sacro Costelas Ossos do omoplata Ossobuco Ossos das penas	Corte dos ossos do pescoço Removendo carne magra dos ossos Removendo as partes traseiras

Modelo Q625

BOVINOS	AVES DOMÉSTICAS	SUÍNOS
Atualizando o novo corte	Retirada de gordura da coxa dos perus Retirada de pele de peru	Retirada de gordura dos bifés dos perus

OPERAÇÃO RECOMENDADA (CONTINUAÇÃO)

Modelo Q750

INDÚSTRIA DE ESPUMA	ABATE DE SUÍNOS	CORTE DE SUÍNOS
Remoção de defeitos Corte de carne	Remoção de carne do peito Remoção de coágulos sanguíneos dos papos	Remoção de carne do diafragma Remoção de corações

Modelo Q850/Q1850

BOVINOS	AVES DOMÉSTICAS	PROCESSAMENTO DE SUÍNOS
Recuperação de carne magra da gordura Retirada de carne magra das capas de costela Corte de entranhas bovinas	Retirada de gordura da pele de peru Retirada de coxas de peru	Retirada de gordura da parte externa do presunto Retirada de gordura da parte interna do presunto Retirada de gordura dos quadris de suínos Remoção de carne da ostra *ABATE DE SUÍNOS Retirada da capa de gordura

Modelo Q880-B/Q1880 com medidor de profundidade ajustável

DESOSSAR BOVINOS/FABRICAÇÃO
Retirada de sujeira e pelos Piso do abatedouro Antes de carregar No recebimento Antes da fabricação Corte final no removedor de gordura primária

OPERAÇÃO RECOMENDADA (CONTINUAÇÃO)

Modelo Q880-S/Q1880 com medidor de profundidade ajustável

ABATE DE SUÍNOS / CORTE A QUENTE / PROCESSAMENTO DE PRESUNTO	MEDALHÕES SUPERIORES / MEDALHÕES INFERIORES / PEITOS / BIFES EM CUBO	PERU
Remoção da pele nas manchas de pena Corte de quadris de suínos e parte posterior canadense Retirada de gordura das partes interna e externa de presuntos	Retirada de membranas e camada de gordura fina	Retirada de coxas de peru

Modelo Q1000

CORTE DE SUÍNOS	ABATE DE BOVINOS
Retirada de gordura de presuntos, traseiros e carne para rosbife Remoção da carne magra de: Corte de bifes - Traseiros com gordura Limpar placas Carne da face e paleta do final da barriga Barriga (Músculos estriados - Bolsões de gordura) Placa de corte	Retirada de gordura quente das partes interna e externa de bife Gordura do rim, gordura do coração, gordura pélvica e gordura da úbere

Modelo Q1300

ABATE DE BOVINOS	DESOSSAR BOVINOS/ PREPARAÇÃO	DESOSSAR PRESUNTO
Retirada de tendão bovino Retirada de gordura externa	Removedor de gordura primária: Tiras Parte traseira do lombo bovino Costelas Retirada de gordura do peito (Pastrami)	Retirada de gordura da parte externa do pernil Retirada de gordura da parte externa da paleta de suínos

OPERAÇÃO RECOMENDADA (CONTINUAÇÃO)

Modelo Q1400 com medidor de profundidade ajustável

PROCESSAMENTO DE CARNE DE SUÍNOS	PROCESSAMENTO DE CARNE BOVINA
Retirada de gordura: - Pernis inteiros - Paletas - Traseiros canadenses Retirando as marcas do batedor Retirada da capa de gordura	Remoção de sujeira e de pelo da carcaça Retirada de gordura: - Bifes New York e parte traseira do lombo bovino - Medalhões e ponta de contrafilé

Modelo Q1500 com medidor de profundidade ajustável

PROCESSAMENTO DE SUÍNOS	ABATE DE BOVINOS
Retirada de pedaços de pele da barriga Retirada de gordura: - Pernil inteiro - Quadris suínos	Retirada de gordura externa de bifes a quente Retirada de pelos e de sujeira

FUNÇÃO

Os trimmers Whizard Quantum[®] são duráveis e eficientes, permitindo resultados melhores para o corte de carnes e de aves domésticas. Os trimmers Whizard Quantum[®] são muito bem desenhados para fácil manuseio enquanto reduzem o cansaço do operador.

Um motor instalado verticalmente aciona um eixo flexível. O eixo flexível aciona uma lâmina giratória na empunhadura por meio de uma engrenagem e pinhão. As forças aplicadas pelo funcionário são muito reduzidas através do motor de acionamento e limitadas à orientar a rotação da lâmina da faca.

Seção 3

Abertura da embalagem e instalação

CONTEÚDO DESTA SEÇÃO

Conteúdo	3-2
Estação de trabalho	3-3
Apoio para o polegar e ajuste opcional da manopla	3-4
Ajuste da tira de mão e Micro-Break opcionais Whizard®	3-7
Instalação do calibre de disco ou calibre de profundidade opcionais	3-8
Kit da pós-manopla opcional	3-9
Fixando o trimmer Whizard Quantum® ao Whizard Quantum® Driveline	3-10
A estrutura de desconexão	3-10
Modelos sem desconexão	3-11
Fixando o Whizard Quantum® Driveline ao Whizard Quantum® Drive	3-12
Preparativos para a operação	3-13

CONTEÚDO

As peças a seguir estão incluídas com cada trimmer Whizard Quantum®. Favor verificar ao desembalar e avisar o seu representante local da Bettcher Industries se a encomenda estiver incompleta.

Modelos Q350, Q360, Q440, Q500, Q500A, Q505, Q620, Q620A, Q625

NÚMERO DA PEÇA	DESCRIÇÃO	QTD
100641	Amolador especial Whizard®	1
100655	Pedra especial para afiamento	1
102609	Cartucho de (399, 24 ml (13.5 oz)) de graxa de alto desempenho Whizard Quantum®	1
101300	Instruções de operação e lista de peças	1

Modelos Q750, Q850, Q880, Q1850, Q1880, Q1000, Q1300, Q1400 e Q1500

NÚMERO DA PEÇA	DESCRIÇÃO	QTD
100642	Amolador especial Whizard®	1
100660	Pedra especial para afiamento	1
102609	Cartucho de (399, 24 ml (13.5 oz)) de graxa de alto desempenho Whizard Quantum®	1
101300	Instruções de operação e lista de peças	1

ESTAÇÃO DE TRABALHO

AVISO

A instalação correta é extremamente importante para alcançar a máxima eficiência tanto dos trimmers Whizard Quantum[®] quanto do operador. A instalação incorreta possivelmente impedirá os movimentos do operador e provocará o desgaste indevido ou danos ao driveline e às peças do equipamento.

A estação de trabalho para cada operador deve ser projetada de modo que os movimentos do operador ao realizar o trabalho sejam naturais e fáceis. O movimento abrangente lateral com trimmer Whizard Quantum[®] é preferível ao movimento de esticar para alcançar. Movimentos longos para alcançar e muita força muscular devem ser evitados, se possível. Também é necessária a altura correta de trabalho para evitar o esforço excessivo do ombro e das costas.

CUIDADO

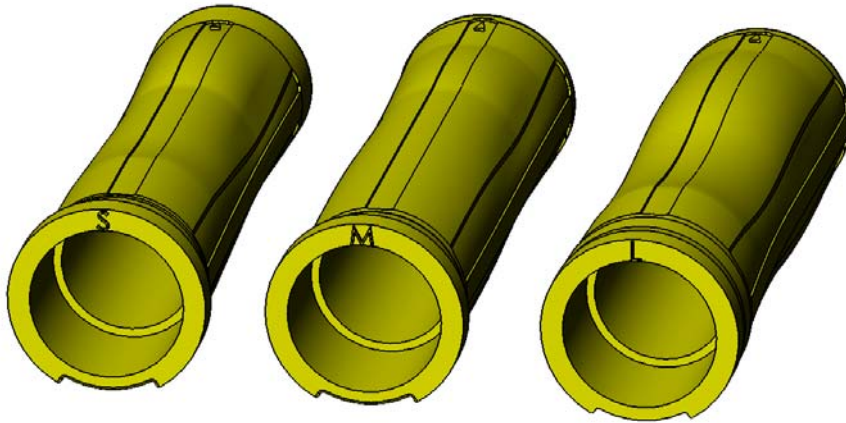
Unidades de acionamento penduradas incorretamente podem resultar em esforço excessivo do operador e diminuição da mobilidade. Também pode ocorrer maior fadiga e perda de eficiência.

Consulte o Manual da unidade Whizard Quantum[®] Drive para instruções sobre a colocação e a instalação corretas da unidade Whizard Quantum[®] Drive.

APOIO PARA O POLEGAR E AJUSTE OPCIONAL DA MANOPLA

O trimmer Whizard Quantum® foi fornecido com um anel espaçador ou apoio opcional para o polegar. Se estiver usando o apoio opcional para o polegar, o polegar do operador precisará ficar totalmente apoiado e descansar confortavelmente no apoio. O apoio para o polegar foi otimizado para se adequar às mãos mais confortavelmente.

Instalar o tamanho correto de manopla de acordo com a pegada da mão do operador é uma etapa muito importante ao tentar reduzir os riscos associados com os distúrbios por traumas cumulativos. **OBSERVAÇÃO:** *Marcações de P,M,G na manopla.*



Há um procedimento muito simples para se determinar o tamanho correto da manopla:

ETAPA 1 - Monte três (3) facas cada uma com tamanho de manopla diferente.

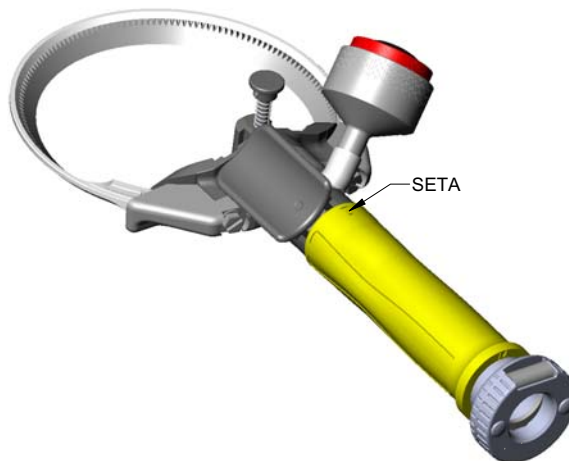
ETAPA 2 - Deixe o usuário segurar a faca e aplicar a pressão de aperto normalmente usada durante o trabalho.

OBSERVAÇÃO: *Se o operador normalmente usar luva, esse processo deverá ser feito com todas as luvas usadas na operação normal.*

O operador deverá escolher a manopla que seja mais confortável para ele. Deixe que o operador trabalhe com essa manopla em uma ferramenta por diversos dias. Se o operador não estiver confortável com a escolha da manopla, deixe que o operador experimente um tamanho diferente.

AJUSTE DO APOIO PARA O POLEGAR E AJUSTE OPCIONAL DA MANOPLA (CONTINUAÇÃO)

Os trimmers Whizard Quantum[®] foram projetados para permitir que a cabeça da ferramenta e o apoio para o polegar sejam rotacionados em relação à manopla. Desse modo, a ferramenta pode ser ajustada para posicionar a lâmina de modo correto em relação ao produto com a manopla podendo ser ajustada para permitir que o operador tenha uma posição confortável para o punho.



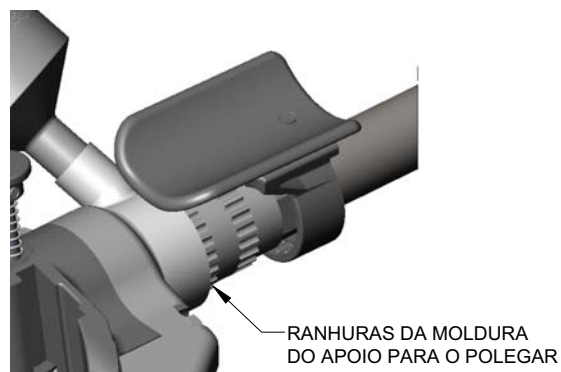
A posição selecionada irá variar com base na estação de trabalho individual, produto e operador. Para determinar a posição correta, será necessário observar o operador enquanto ele experimenta as diversas posições. Selecione a posição na qual o punho do operador pareça manter a posição mais neutra e que seja confortável para o operador.

ETAPA 1

- Escolha o trimmer Whizard[®].
- Solte o parafuso de retenção da manopla o suficiente para ser capaz de empurrar a manopla para trás o suficiente para soltá-la das ranhuras da estrutura.

ETAPA 2

- Empurre o apoio para o polegar para trás para soltá-lo das ranhuras da estrutura.
- Gire o apoio para o polegar para uma nova posição e empurre-o para frente para prender as ranhuras da estrutura.



AJUSTE DO APOIO PARA O POLEGAR E AJUSTE OPCIONAL DA MANOPLA (CONTINUAÇÃO)

OBSERVAÇÃO: Talvez seja necessário girar o pote de graxa para uma nova posição para ajustar o apoio para o polegar até a posição desejada.

- Gire a manopla para a nova posição e empurre-a para frente para prender as ranhuras da estrutura.

OBSERVAÇÃO: A manopla pode ser ajustada para se adequar ao operador e à estação de trabalho empurrando a manopla para trás para retirá-la da estrutura e recolocando-o para outro conjunto de nós do tubo da estrutura.

ETAPA 3

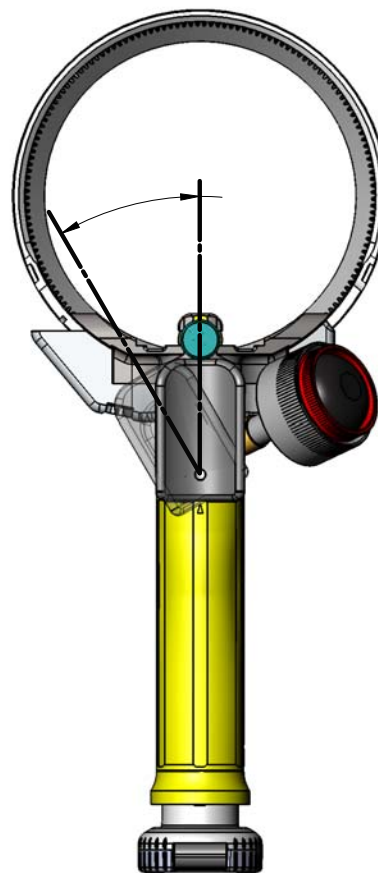
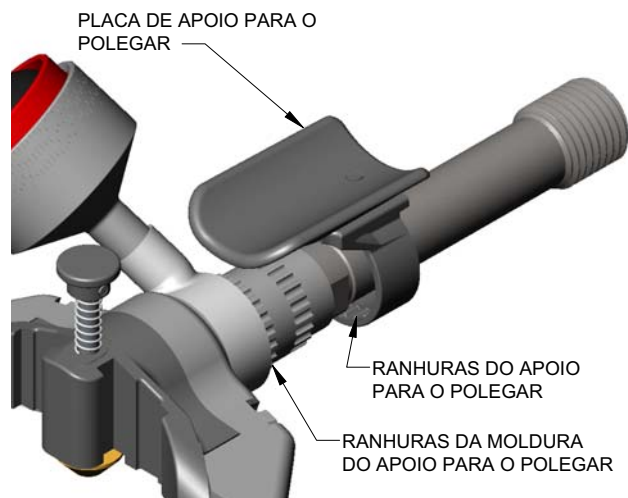
- Aperte o parafuso de retenção da manopla.

AVISO

Aperte firmemente, mas tome cuidado para não apertar demais ou a manopla será danificada.

Ajuste do ângulo do apoio para o polegar

- Levante a parte da frente do apoio para o polegar até que o olhal saia do nó sob o apoio para o polegar.
- Gire o restante do apoio até uma nova posição.
- Empurre o restante do apoio trás e para baixo para assentar o olhal dentro de um novo nó.



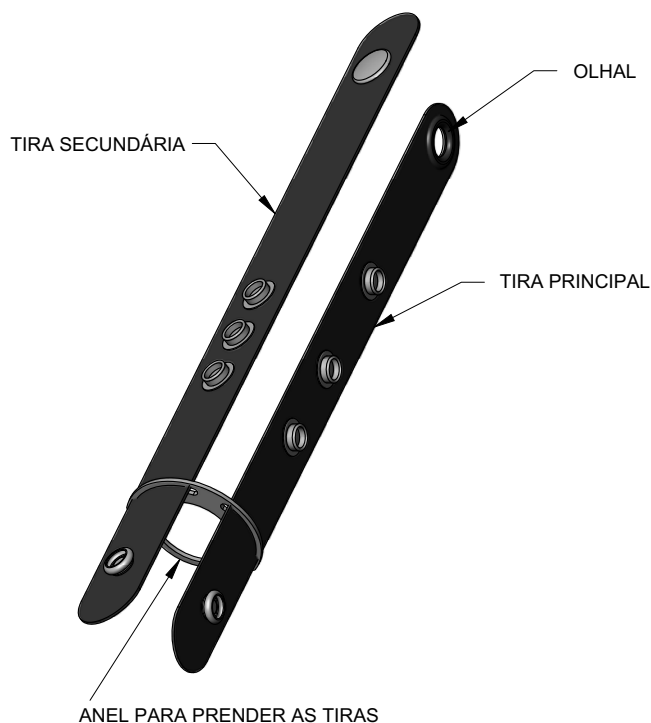
AJUSTE DA TIRA DE MÃO E MICRO-BREAK OPCIONAIS WHIZARD®

A tira de mão e o Micro-Break Whizard® foram projetados para permitir que o usuário relaxe os dedos da mão entre os ciclos de trabalho enquanto mantém o controle do trimmer, o que pode ser benéfico e pode reduzir o riscos associados com o estresse.

A tira de mão e o Micro-Break Whizard® são fornecidos completos com uma tira principal e uma secundária. As tiras podem ser ajustadas para conforto, ajustando-se o comprimento da tira usando os prendedores sob pressão. Se uma tira secundária não for necessária, ela poderá ser removida do anel da tira cortando-a.

OBSERVAÇÃO: A tira principal possui o olhal e será instalada sobre as roscas no pote de graxa.

- Remova o pote de graxa e o parafuso de retenção da manopla.
- Com o parafuso de retenção removido da manopla, instale o anel da tira sobre o botão de retenção da manopla.
- Aperte o parafuso de retenção da manopla.



AVISO

Aperte firmemente, mas tome cuidado para não apertar demais ou a manopla será danificada.

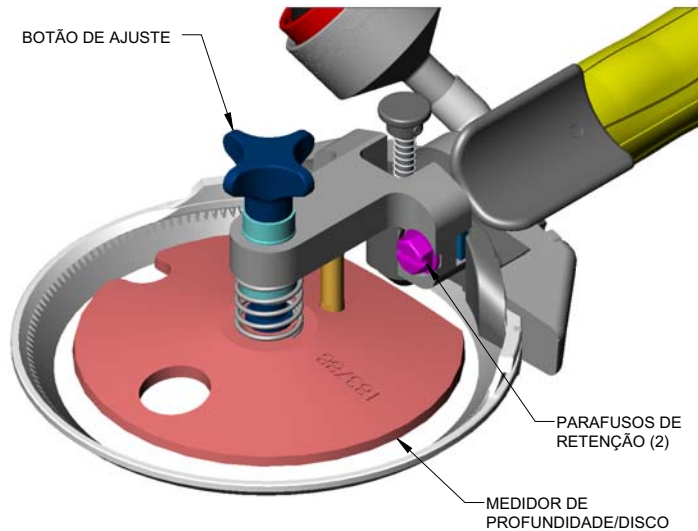
- Coloque o olhal na tira principal sobre as roscas no pote de graxa.
- Rosqueie o pote de graxa no anel de graxa.
- Ajuste a tira usando os prendedores de pressão na tira.
- Passe a extremidade solta da tira secundária pela ferramenta e prenda a tira secundária no prendedor mais próximo ao olhal na tira principal.

INSTALAÇÃO DO CALIBRE DE DISCO OU CALIBRE DE PROFUNDIDADE OPCIONAIS

Calibres de disco opcionais para modelos Q850, Q1850, Q1000 e Q1300

Calibres de disco ajustáveis opcionais estão disponíveis para os trimmers Q1000 e Q1300. Consultar a seção 7, Peças de serviço para solicitação.

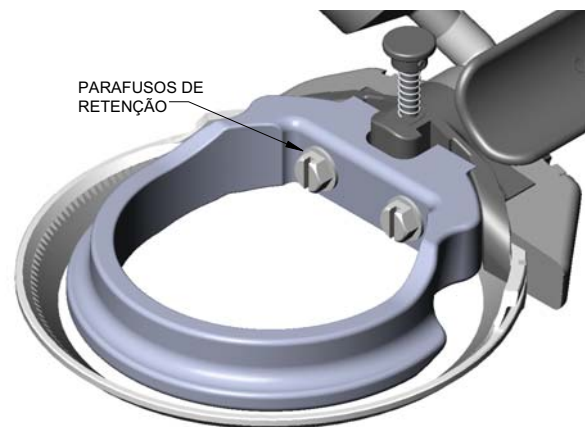
- Deslize o calibre de disco para baixo ao longo das ranhuras da placa da tampa até que o calibre de disco se prenda na posição.
- O ajuste final da altura pode ser feito após a lâmina ter sido instalada.
- Aperte os dois parafusos de aperto.



Calibre de profundidade ajustável somente para Modelos Q880 (S e B), Q1880, Q1400 e Q1500

Essas ferramentas são fornecidas equipadas com calibre de profundidade ajustável para configuração de uma espessura de corte do produto controlada. O calibre de profundidade pode ser ajustado para cortes com espessura de $\frac{1}{4}$ de pol. Um dispositivo de configuração do calibre de profundidade também está disponível.

- Deslize o calibre de profundidade para baixo ao longo das ranhuras da placa da tampa até que o calibre de profundidade se prenda na posição.
- O ajuste final da altura pode ser feito após a lâmina ter sido instalada.
- Aperte os dois parafusos de aperto.



KIT DA PÓS-MANOPLA OPCIONAL

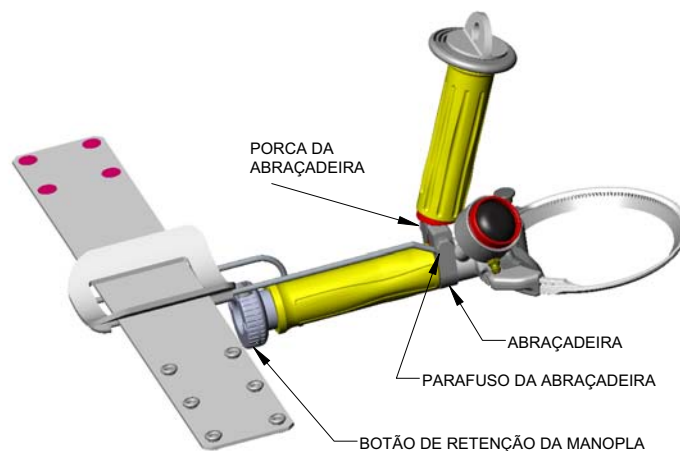
Para reduzir a possibilidade de trauma cumulativo do punho causado pela dobra excessiva (desvio Ulnar) necessário para realizar algumas operações de corte e retirada de gordura, uma opção de pós-manopla disponível para todos os trimmers Whizard Quantum®.

A pós-manopla permite que o operador segure a manopla com o punho com uma posição mais natural, mais relaxada. O operador segura a manopla vertical em uma posição mais natural para corte tipo raspagem e o conjunto é então projetado para deixar que o operador relaxe a mão entre os cortes para benefício ergonômico adicional.

A pós-manopla universal é feita sob medida para se adequar a qualquer trabalho soltando-se o anel de pressão, ajustando-se a manopla vertical à sua posição mais confortável e então reapertando esse anel.

Ajuste lado-a-lado:

- Solte o parafuso de retenção da manopla, o anel de pressão, o parafuso e a porca.
- Empurre a manopla e o anel de pressão para trás para soltar as ranhuras na estrutura.
- Gire o anel de pressão e a pós-manopla para a nova posição.
- Empurre para frente para prender as ranhuras da estrutura.
- Aperte o parafuso e a porca do anel de pressão e o parafuso de retenção da manopla.



Ajuste da tira do descanso do braço:

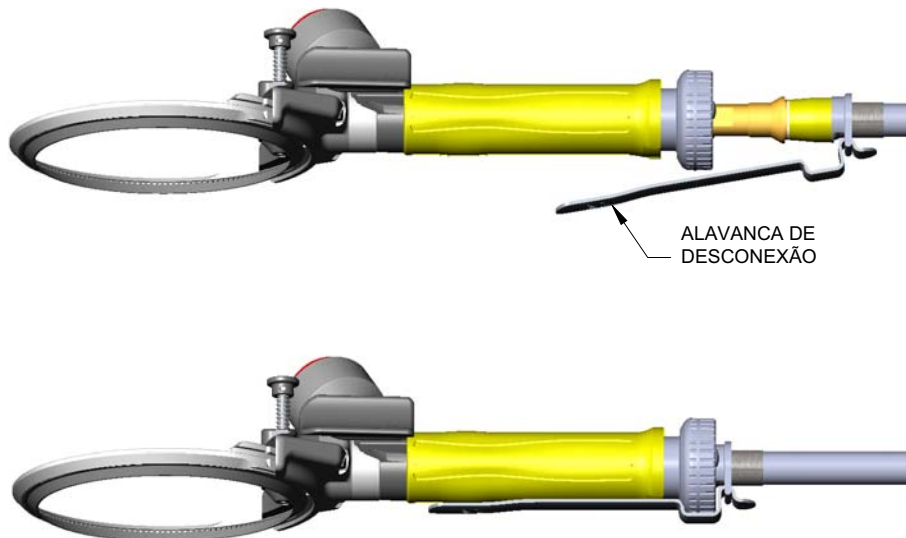
- Dois ajustes são fornecidos por dois pares de presilhas.
- Selecione a posição mais confortável.

Entre em contato com o seu Gerente Regional para informações de preço e adequação da pós-manopla para a sua aplicação em particular. *Consultar a seção 7, Peças de serviço para solicitação.*

FIXANDO O TRIMMER WHIZARD QUANTUM® AO WHIZARD QUANTUM® DRIVELINE

A estrutura de desconexão

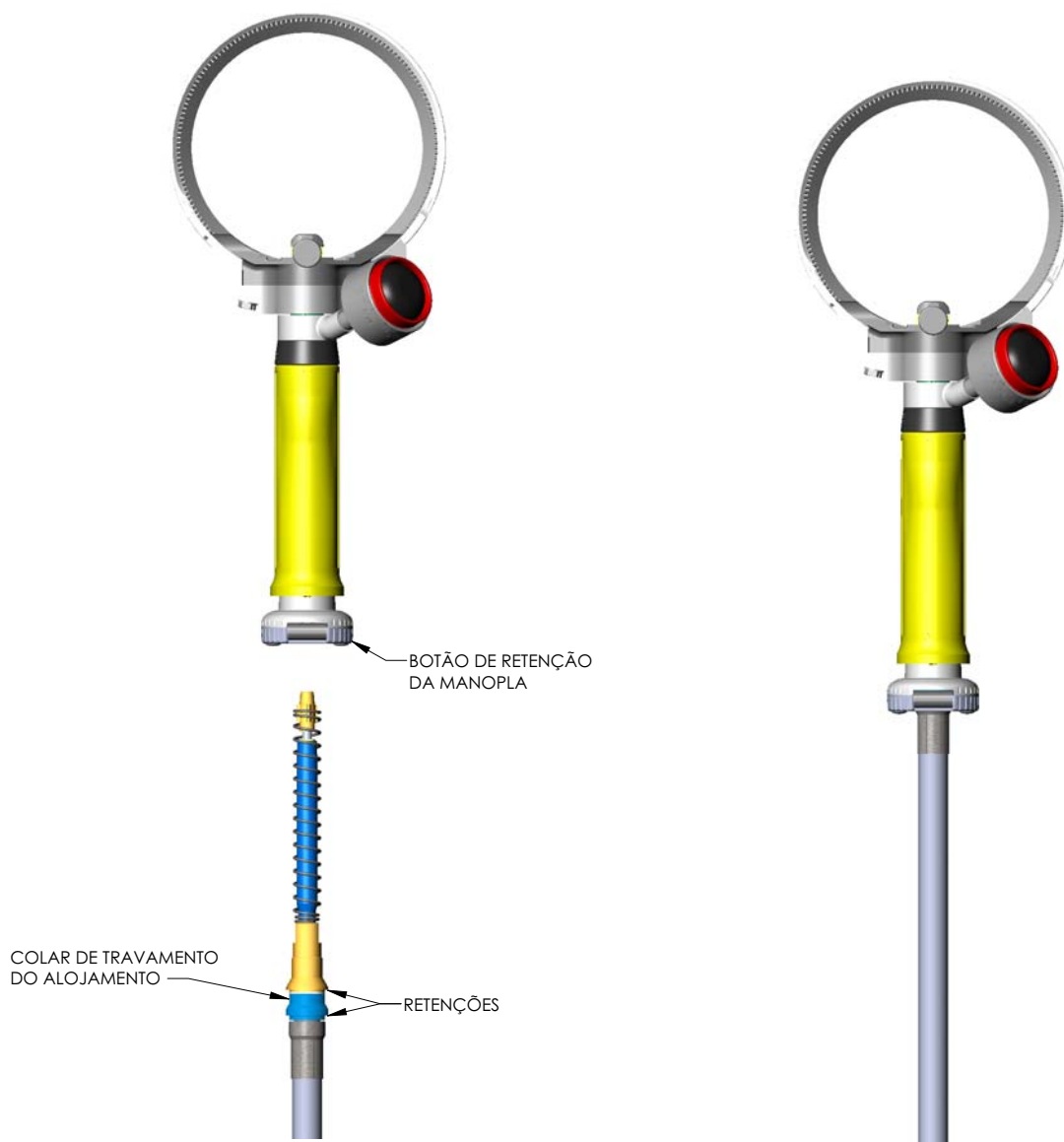
- Segure o trimmer na mão que você usará na operação e, com a outra mão, segure a estrutura e empurre-a para dentro da extremidade da ferramenta através do parafuso de retenção da manopla.
- Empurre a estrutura até que o fecho prenda a estrutura.
- A alavanca de desconexão gira livremente ao redor da manopla.
- Alinhe a alavanca de desconexão na área entalhada da manopla. Abra ligeiramente os dedos da mão que segura o trimmer. Empurre a estrutura e segure a alavanca para baixo na ranhura da manopla com a mão de operação normal.
- Verifique se a alavanca está assentada completamente nivelada com a ranhura.
- Libere a alavanca e a estrutura deverá pular para fora e fazer a lâmina parar de girar. O motor continuará a operar.



FIXANDO OS TRIMMERES WHIZARD QUANTUM® AO WHIZARD QUANTUM® DRIVELINE

Modelos sem desconexão

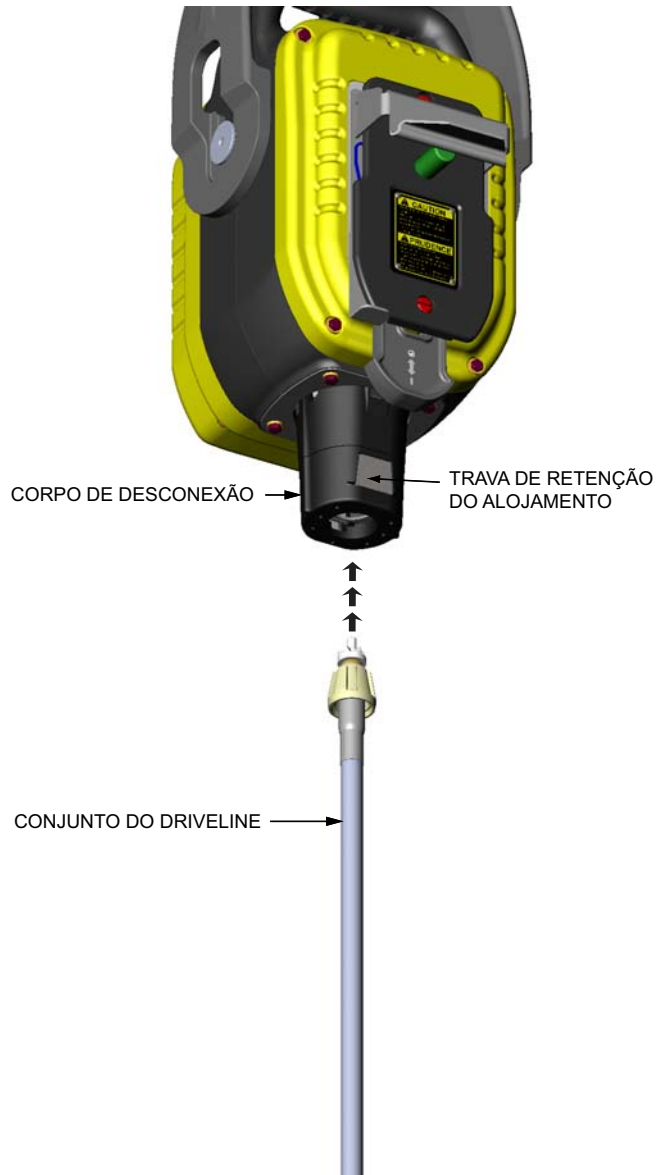
- Segure o trimmer Whizard Quantum® com a mão que você usará na operação.
- Com a outra mão, segure o Whizard Quantum® Driveline e empurre-o através do parafuso de retenção da manopla.
- Empurre o driveline até que as duas retenções no colar de travamento sejam inseridas. Dois (2) cliques devem ser ouvidos.



FIXANDO O WHIZARD QUANTUM® DRIVELINE AO WHIZARD QUANTUM® DRIVE

Instalar o Whizard Quantum® Driveline ao corpo de desconexão

Insira a extremidade correta do Quantum® Driveline ao corpo de desconexão. O driveline irá travar no lugar quando totalmente inserido no corpo desconectado.



PREPARATIVOS PARA A OPERAÇÃO



AVISO



Lâminas afiadas podem provocar lesões por corte!

Para a proteção correta das mãos, luvas de proteção devem ser usadas ao operar este equipamento e durante o manuseio das lâminas. Luvas com tela de metal são recomendadas.

Verifique **SEMPRE** para assegurar que a lâmina gire livremente na máquina antes de ligar. Se a lâmina não girar, isso pode fazer a empunhadura girar na mão.

Mantenha as mãos longe das lâminas móveis.

NUNCA deixe a empunhadura sobre a estação de trabalho nem a deixe pendurada livremente pelo driveline. Sempre **DESLIGUE** a unidade Whizard Quantum[®] Drive e coloque a empunhadura no suporte. **NUNCA** deixe a empunhadura sobre a estação de trabalho nem a deixe pendurada livremente pelo driveline. Nunca coloque a empunhadura no suporte enquanto a lâmina ainda estiver girando.

Com a empunhadura na mão de operação, fique em sua posição de trabalho normal e movimente a mão e a empunhadura sobre a sua área de trabalho normal para ver se não há restrições ou curvas acentuadas no Whizard Quantum[®] Driveline.

Com a outra mão, ligue o Whizard Quantum[®] Drive empurrando para baixo da alavanca do interruptor. Enquanto a lâmina está girando, pressione a tampa de borracha do pote de graxa na empunhadura com o polegar. Pressione somente até que uma camada fina de lubrificante apareça na lâmina na área da engrenagem dentada.

Durante o uso diário, a tampa de borracha do pote de graxa deve ser pressionada a cada 30 minutos. Reabasteça quando estiver vazio.



AVISO

Graxa de alto desempenho Whizard Quantum[®] atende aos padrões exigidos dos lubrificantes H-1 aprovados anteriormente para uso nas fábricas de produtos bovinos e suínos inspecionadas pelo governo federal. **NÃO** usar lubrificante substituto a esse. O uso de lubrificantes substitutos pode resultar em danos à máquina.

PÁGINA DEIXADA INTENCIONALMENTE EM BRANCO

Seção 4

Instruções de operação

CONTEÚDO DESTA SEÇÃO

Instruções operacionais	4-2
Calibres de disco opcionais para modelos Q850, Q1850, Q1000 e Q1300	4-3
Calibre de profundidade ajustável somente para Modelos Q880 (S&B), Q1880, Q1400 e Q1500	4-3
Afiamento da lâmina	4-4
Troca da lâmina	4-6

INSTRUÇÕES OPERACIONAIS

Segurar sempre a empunhadura do trimmer Whizard Quantum® com o polegar estendido. Deixar a empunhadura descansar naturalmente na palma da mão de modo relaxado. Cada pessoa deverá poder segurar a empunhadura na posição que seja mais confortável para ela.

O movimento usado com maior frequência é uma varredura longa ou deslizando ao longo da superfície de corte. Segure a superfície da lâmina o mais nivelada possível com a superfície de corte. Uma ação de escavação semelhante ao que ocorre ao retirar sorvete com uma colher, deve ser usada ao redor das vértebras.

Nos ossos lisos como, por exemplo, costelas ou paletas, use um movimento de deslizamento rápido, longo.

Durante a operação de corte **NÃO** tente puxar a lâmina de corte. Deixe a lâmina trabalhar como você faria com qualquer outra ferramenta de corte. Encontrar o ângulo correto do trimmer Whizard® Quantum™ ficará mais fácil após ter adquirido experiência e usar bastante a ferramenta.

Assim como ocorre com qualquer ferramenta de corte de carne, a sua velocidade e eficiência serão tão boas quanto o afiamento da lâmina.

A fim de alcançar a máxima eficiência do operador e da máquina, é recomendado que lâminas bem afiadas sejam instaladas a cada intervalo de turno. Por essa razão, é sugerido que lâminas extras sejam mantidas à mão. Por exemplo, se 4 unidades estiverem sendo usadas e houver 3 intervalos de turno, serão necessárias 16 lâminas. Isso fornecerá uma lâmina afiada para começar e uma para cada intervalo.

Ao seguir esse procedimento, o afiamento da lâmina será virtualmente eliminado e as lâminas precisarão somente ser afiadas uma vez por dia. A lâmina deverá ser afiada em um afiador de lâmina universal Whizard®, Modelo 210, afiador de lâmina Whizard®, Modelo 214 ou ferramenta AutoEdge da Bettcher® ao final de cada dia de trabalho. *Consultar a seção 5, Afiamento da lâmina.*

Se as lâminas não forem trocadas a cada intervalo de turno, será necessário afiar a lâmina. *Consultar a seção 4, Afiamento da lâmina.*

INSTRUÇÕES DE OPERAÇÃO (CONTINUAÇÃO)

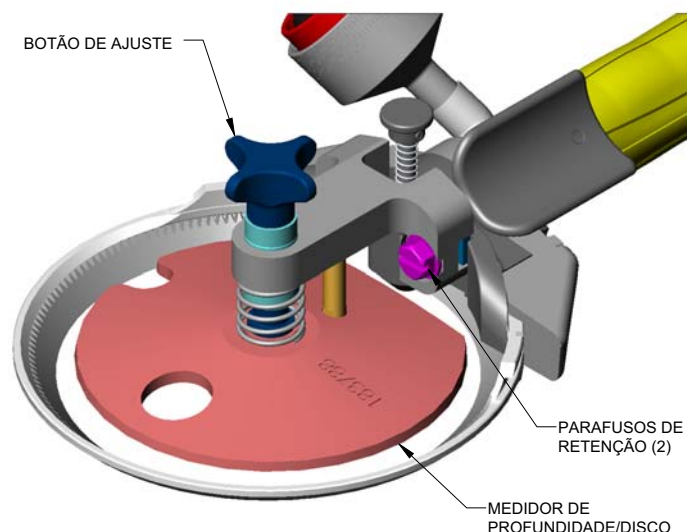
Calibres de disco opcionais para modelos Q850, Q1850, Q1000 e Q1300

Calibres de disco ajustáveis opcionais estão disponíveis para os trimmers Q1000 e Q1300. Consultar a seção 7, Peças de serviço para solicitação.

Para ajustar a profundidade:

- Segure a empunhadura com a lâmina voltada para baixo.
- Gire o botão de ajuste no sentido horário para um corte mais grosso ou no sentido anti-horário para um corte mais fino.

NOTA: Tome cuidado para não girar muito uma vez que o hub de controle de profundidade poderá se soltar do eixo.

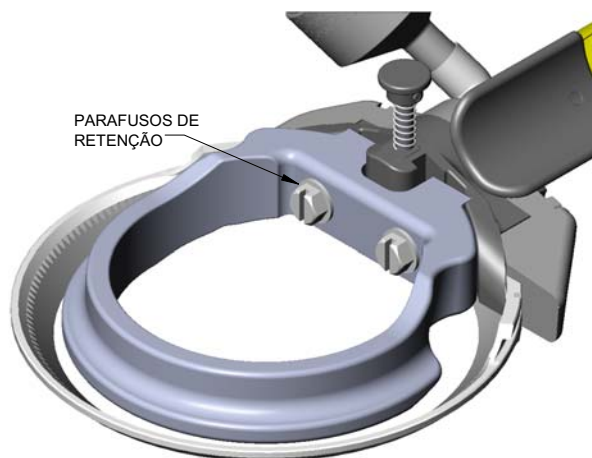


Calibre de profundidade ajustável somente para Modelos Q880 (S&B), Q1880, Q1400 e Q1500

Essas ferramentas são fornecidas equipadas com calibre de profundidade ajustável para configuração de uma espessura de corte do produto controlada. O calibre de profundidade pode ser ajustado para cortes com espessura de ¼ de pol. Um dispositivo de configuração do calibre de profundidade também está disponível.

Para ajustar a profundidade:

- Segure a empunhadura com a lâmina voltada para baixo.
- Solte os parafusos de aperto na base do calibre de profundidade de plástico.
- Ajuste a configuração do calibre deslizando-o para cima ou para baixo até a altura desejada.
- Reaperte os parafusos de aperto.



AFIAMENTO DA LÂMINA

Use o amolador especial da Whizard® a qualquer momento que sentir que a extremidade da lâmina precisa ser afiada para a melhora do corte.

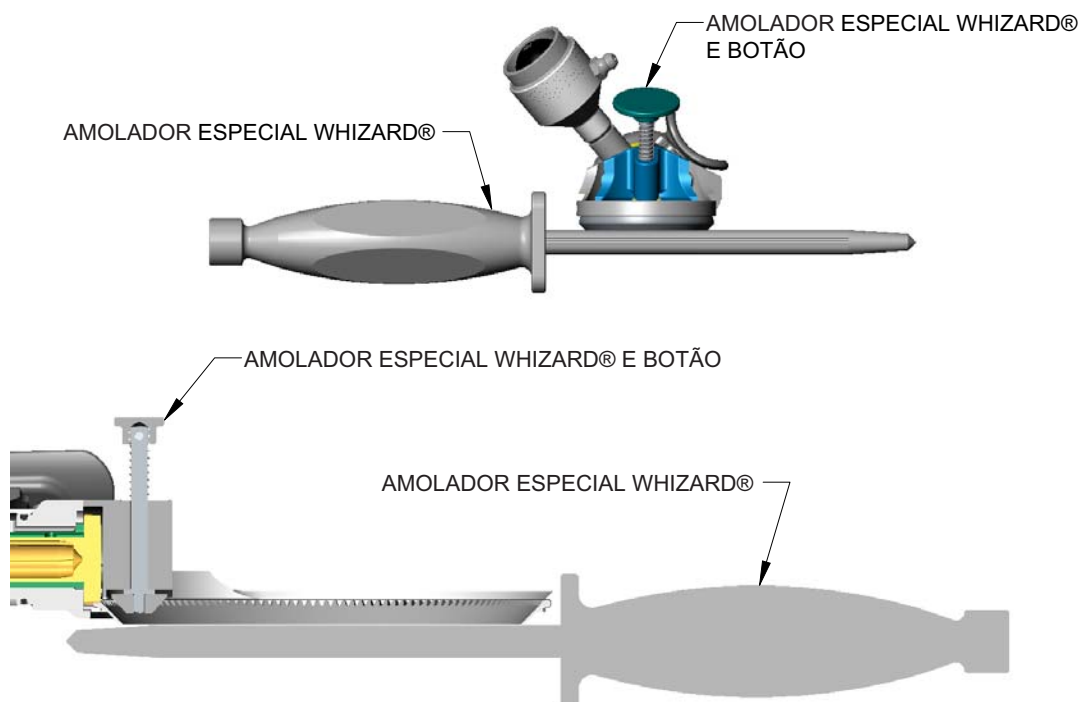
Afiamento para modelos Q360, Q505, Q625, Q850, Q880, Q1850, Q1880, Q1000, Q1300, Q1400 e Q1500

Use o amolador especial da Whizard® contra a superfície plana no lado externo da lâmina. Preste atenção para segurar o "amolador" plano e ao longo da linha central da lâmina para evitar o "arredondamento" ou ondulação da extremidade.

A extremidade INTERNA da lâmina deve ser afiada somente com o amolador especial montado no diâmetro interno do alojamento da lâmina. Isto é feito da seguinte forma:

- Segure o amolador especial da Whizard na extremidade inferior da lâmina e a empunhadura em sua mão de operação normal com a lâmina voltada para baixo ou longe de você.
- Com o polegar, pressione levemente o botão da chaira. **NÃO** segure a chaira contra a lâmina girando continuamente, mas faça um leve contato com a extremidade da lâmina.

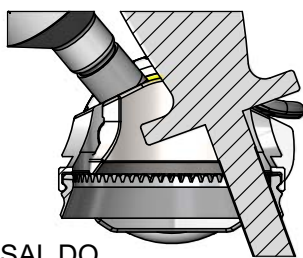
Substitua ou afie a lâmina se este procedimento não melhorar a ação de corte.



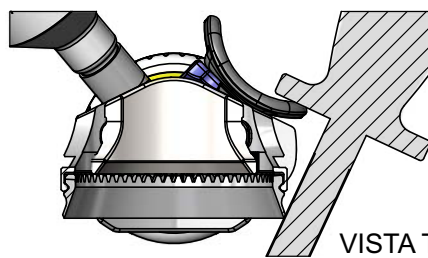
AFIAMENTO (CONTINUAÇÃO)

Afiamento para modelos Q350, Q440, Q500, Q620, Q620A, Q750

Assegure-se de manter o amolador em um ângulo adequado em relação à extremidade da lâmina. Trabalhar com o amolador em um ângulo maior do que o ângulo definido pela fábrica tornará a extremidade arredondada e um novo afiamento mais difícil.



VISTA TRANSVERSAL DO
AMOLADOR DA PARTE DE
DENTRO DA EXTREMIDADE
DA LÂMINA



VISTA TRANSVERSAL DO
AMOLADOR DA PARTE DE
FORA DA EXTREMIDADE
DA LÂMINA

Use o afiador de modo suave e sempre faça a última passada do afiador na parte interna da lâmina.

O afiamento pode ser feito com muito mais consistência com o uso dos amoladores Edge Master da Whizard[®], especialmente projetados. Para mais informações entre em contato com o Representante de Vendas da Bettcher Industries. *Consultar a seção 7, Afiador de lâmina e equipamento de afiamento.*

Substitua ou afie a lâmina se este procedimento não melhorar a ação de corte. O tempo de operação da lâmina pode ser estendido com o uso dos afiadores Bettcher[®] EZ Edge. O afiador Bettcher[®] EZ Edge permite que o operador afie a lâmina na estação de trabalho. *Consultar a seção 7, Afiador de lâmina e equipamento de afiamento.*

O trimmer Whizard Quantum[®] foi projetado de modo a permitir que as lâminas sejam rapidamente removidas e reinstaladas. *Consultar a seção 4, Troca da lâmina.*

TROCA DA LÂMINA

AVISO



Lâminas afiadas podem provocar lesões por corte!

Para a proteção correta das mãos, luvas de proteção devem ser usadas ao operar este equipamento e durante o manuseio das lâminas. Luvas com tela de metal são recomendadas.

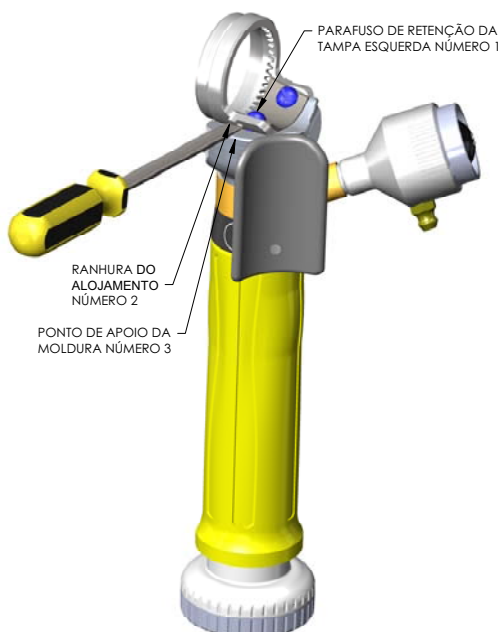
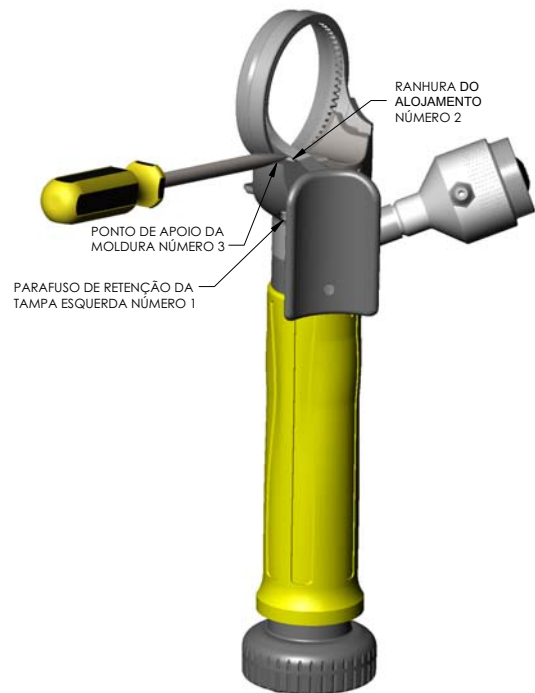
Mantenha as mãos longe das lâminas móveis.

Remoção da lâmina

- Segure a empunhadura na mão.
- Solte somente o parafuso de retenção da tampa esquerda (Item nº 1).
- Com a chave de fenda na outra mão, insira a chave na ranhura do compartimento (Item nº 2). Usando a estrutura como ponto de apoio (Item nº 3), abra o compartimento. A lâmina deverá sair.

NOTA: Algumas ferramentas possuem 2 ranhuras no compartimento.

NOTA: Uma ligeira tensão no parafuso da tampa esquerda permitirá que o compartimento da lâmina permaneça aberto sozinho.



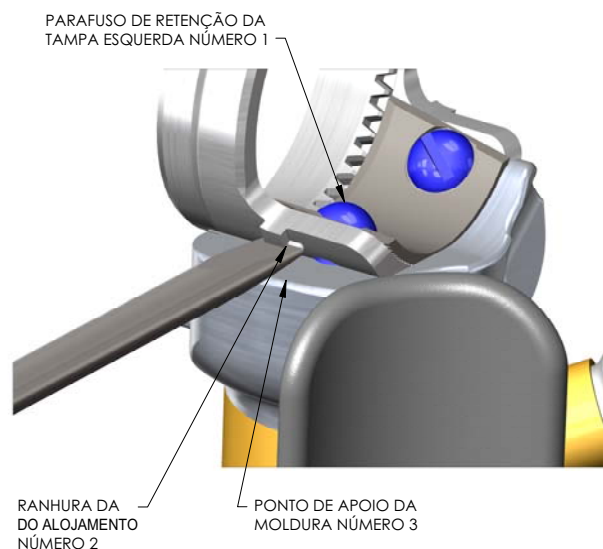
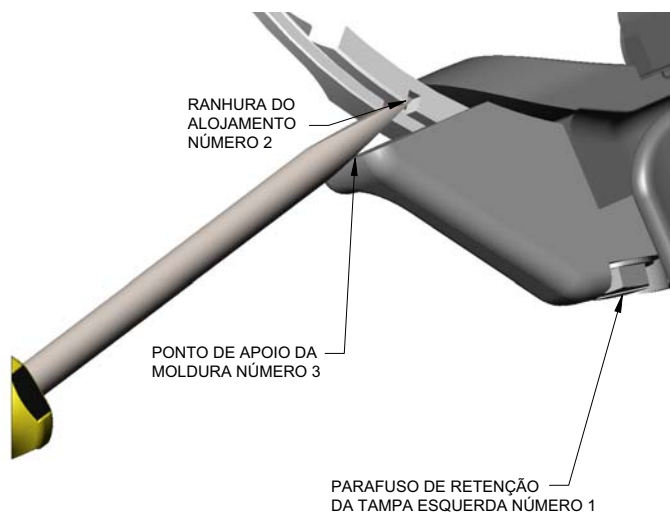
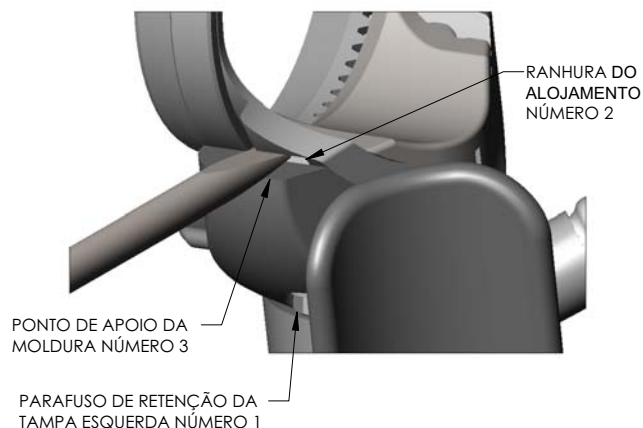
TROCA DA LÂMINA (CONTINUAÇÃO)

Instalação da lâmina

- Gire a ferramenta por cima de modo que a lateral da lâmina levante.
- Abra o compartimento da lâmina usando uma chave de fenda.

NOTA: Uma ligeira tensão no parafuso da tampa esquerda permitirá que o compartimento da lâmina permaneça aberto sozinho.

- Insira uma nova lâmina no compartimento.
- Solte o parafuso de retenção da tampa esquerda de modo que o compartimento feche.



TROCA DA LÂMINA (CONTINUAÇÃO)

Instalação da lâmina (continuação)

- Ajuste o compartimento para uma folga de operação correta. A lâmina deverá girar livremente com um suave movimento de lado a lado. Isso deixa espaço para a graxa.

ATENÇÃO! Assegure-se de que a lâmina esteja livre para girar no compartimento. Se a lâmina não girar livremente, isso pode fazer a ferramenta girar na mão.

- Aperte o parafuso da tampa esquerda até 35 pol.-lb. (4 N-m). O uso do kit da chave de torque Bettcher é recomendado.
- Verificar novamente a folga de operação.

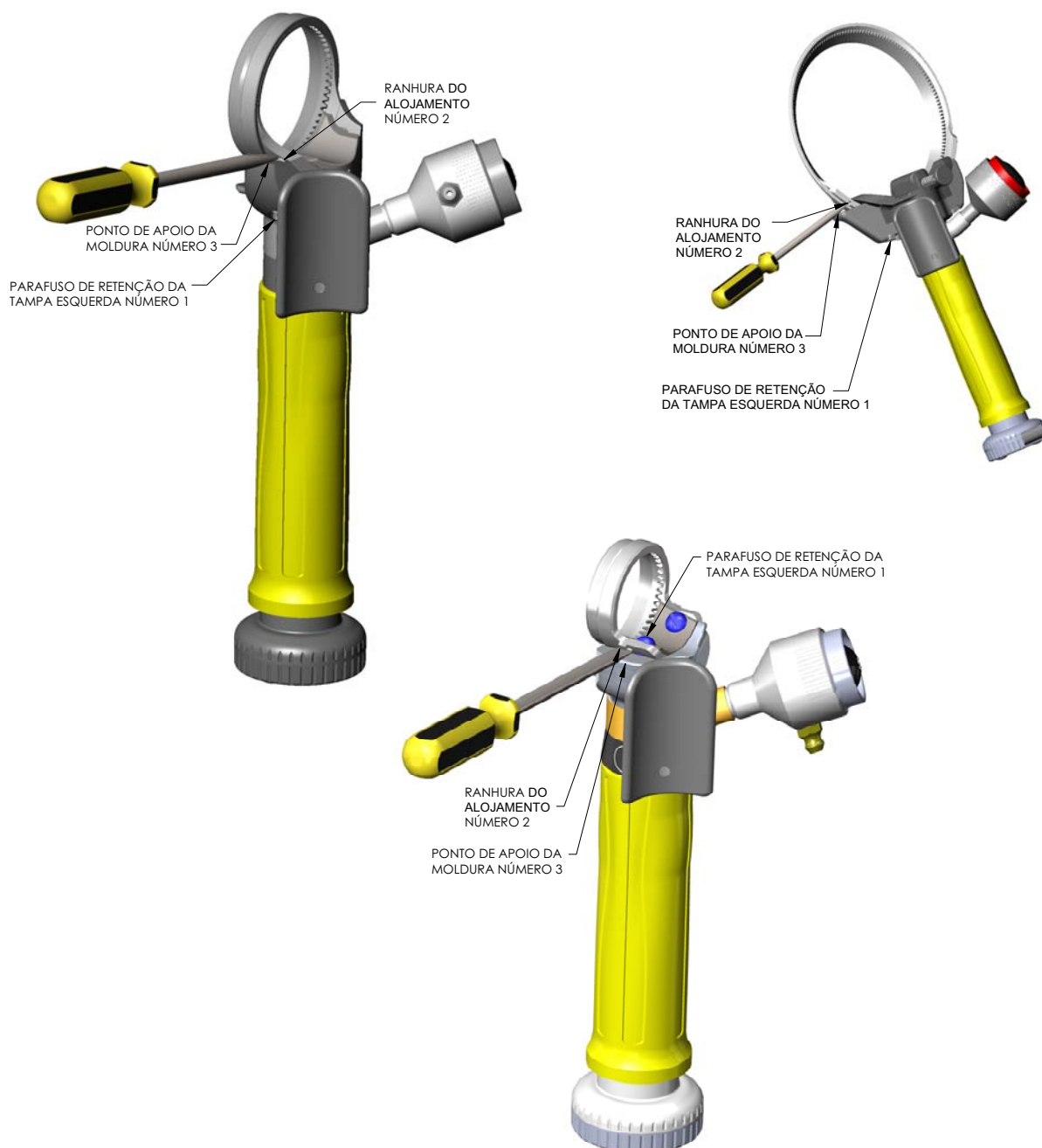
A lâmina está muito apertada

- Se a lâmina estiver muito apertada no compartimento, os ajustes podem ser feitos soltando-se o parafuso de retenção da tampa esquerda e abrindo ligeiramente o compartimento.
- Verifique o compartimento quanto à folga de operação correta e reaperte o parafuso da tampa esquerda até 35 pol.-lb. (4 N-m). O uso do kit da chave de torque Bettcher é recomendado. *Consultar a seção 7, Ferramentas.*

TROCA DA LÂMINA (CONTINUAÇÃO)

A lâmina está muito solta

- Se a lâmina estiver muito solta no compartimento, os ajustes podem ser feitos soltando-se o parafuso de retenção da tampa esquerda e apertando ligeiramente o compartimento. Verifique o compartimento quanto à folga de operação correta e reaperte o parafuso da tampa esquerda até 35 pol.-lb. (4 N-m). O uso do kit da chave de torque Bettcher® é recomendado. *Consultar a seção 7, Ferramentas.*



PÁGINA DEIXADA INTENCIONALMENTE EM BRANCO

Seção 5

Manutenção

CONTEÚDO DESTA SEÇÃO

Remover o Whizard Quantum® Driveline do corpo de desconexão	5-2
Removendo o trimmer Whizard Quantum® do Whizard Quantum® Driveline	5-3
Modelos sem desconexão	5-3
Modelos com desconexão	5-3
Desmontagem da empunhadura	5-4
Inspeções diárias e manutenção	5-8
Inspeção e substituição do conjunto do eixo de transmissão.	5-13
Afiamento da lâmina	5-15
Afiamento da máquina	5-15
Afiamento manual - Modelos Q360, Q505, Q625, Q850, Q880, Q1850, Q1880, Q1000, Q1300, Q1400 e Q1500	5-15
Conjunto da peça de mão	5-16
Instalação e ajuste do calibre de disco ou calibre de profundidade opcionais	5-24
Ajuste da tira de mão e Micro-Break opcionais Whizard®	5-26
Kit e ajuste da pós-manopla opcional	5-27
Detecção e correção de falhas	5-28

 **AVISO**



Para evitar lesões pessoais, sempre desconecte o cabo de energia antes de realizar quaisquer ajustes, desmontar/montar, resolver problemas ou realizar a limpeza.

Sempre **DESLIGUE** a unidade Whizard Quantum® Drive e coloque a empunhadura no suporte. Nunca deixe a empunhadura sobre a estação de trabalho nem a deixe pendurada livremente pelo Driveline™. Nunca coloque a empunhadura no suporte enquanto a lâmina ainda estiver girando.

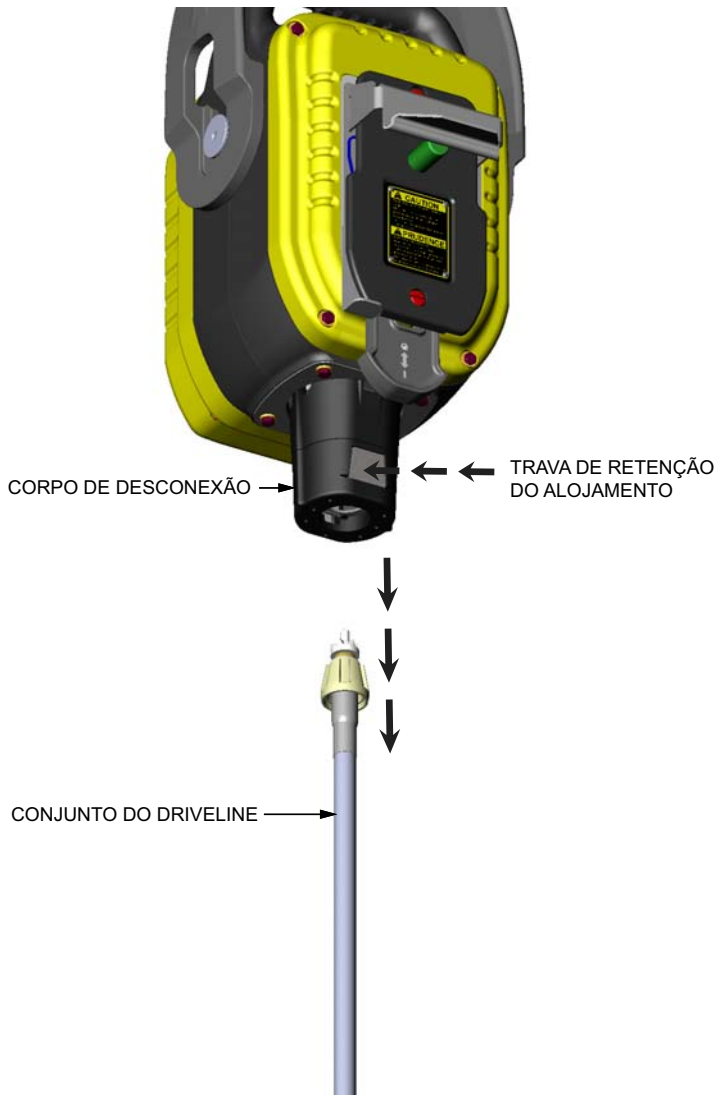
Sempre desconecte a energia e remova a empunhadura do Whizard Quantum® Driveline antes de fazer a manutenção.

Todos os reparos elétricos devem ser finalizados por electricista qualificado ou por provedor de serviço aprovado.

REMOVER O WHIZARD QUANTUM® DRIVELINE DA UNIDADE WHIZARD QUANTUM® DRIVE

Remover o Whizard Quantum® Driveline do corpo de desconexão

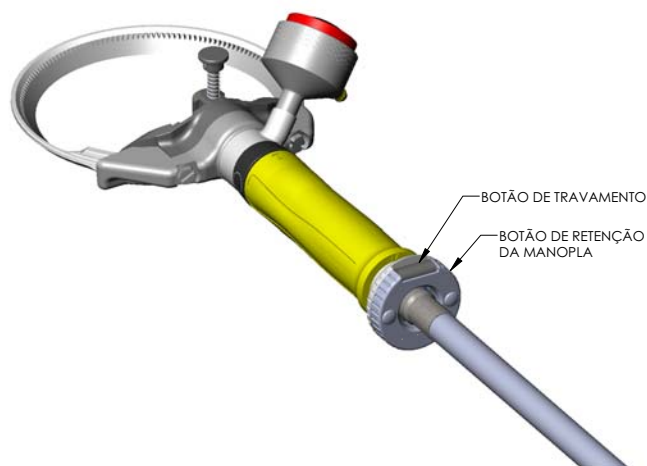
Segure o conjunto do driveline ao redor da parte exposta superior, logo abaixo do corpo de desconexão. Empurre a trava de retenção da estrutura para dentro e puxe o driveline para baixo e para fora do corpo desconectado.



REMOVENDO O TRIMMER WHIZARD QUANTUM® DO WHIZARD QUANTUM® DRIVELINE

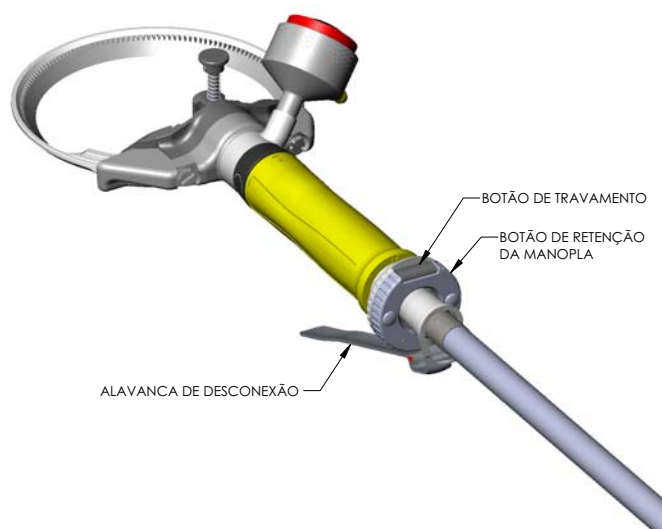
Modelos sem desconexão

- Segure o trimmer Whizard Quantum® com a mão que você usará na operação.
- Com a outra mão, pressione o botão da trava no parafuso de retenção da manopla.
- O driveline deverá sair da manopla.



Modelos com desconexão

- Libere a alavanca de desconexão e o driveline deverá sair parcialmente da manopla.
- Com a outra mão, pressione o botão da trava no parafuso de retenção da manopla.
- O driveline deverá sair da manopla.

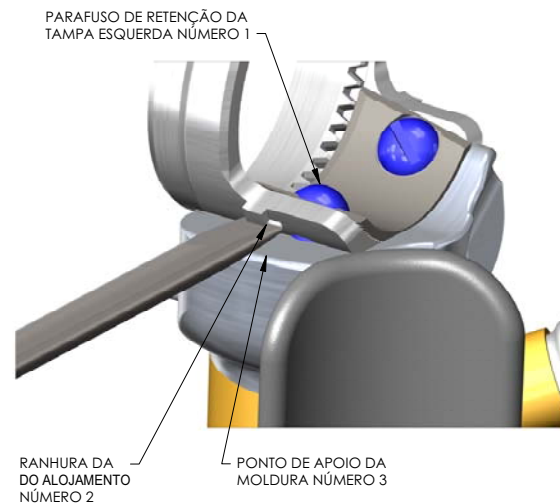
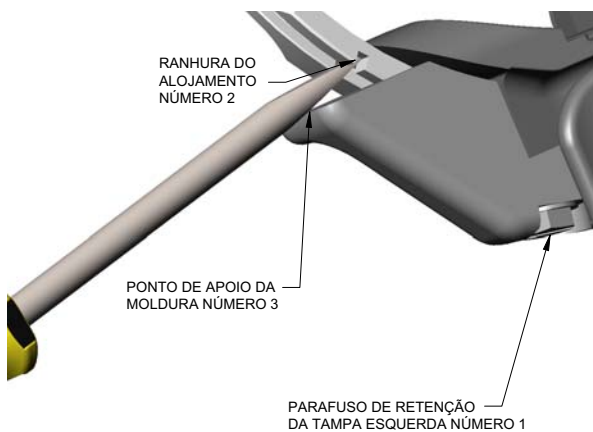
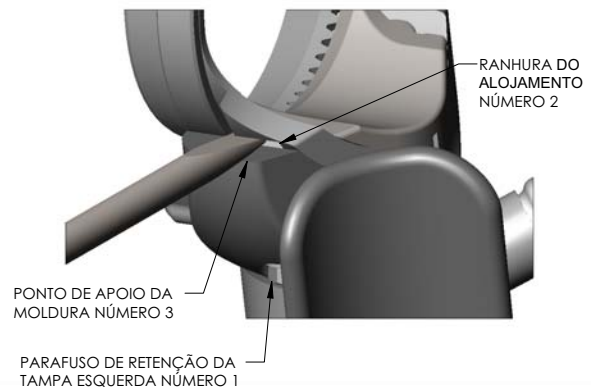


DESMONTAGEM DA EMPUNHADURA

Remover a lâmina da empunhadura

- Segure a empunhadura na mão.
- Solte somente o parafuso de retenção da tampa esquerda (Item nº 1).
- Com a chave de fenda na outra mão, insira a chave na ranhura do compartimento (Item nº 2). Usando a estrutura como ponto de apoio (Item nº 3), abra o compartimento. A lâmina poderá agora ser removida.

NOTA: Algumas empunhaduras possuem 2 ranhuras no compartimento.



Whizard® Micro-Break

- Remova o pote de graxa e o parafuso de retenção para remover as tiras de mão principal e secundária.



DESMONTAGEM DA EMPUNHADURA (CONTINUAÇÃO)

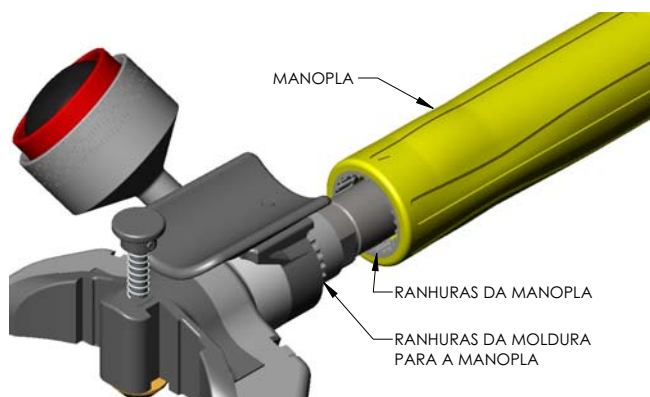
Remova o parafuso de retenção da manopla

- Gire o parafuso de retenção no sentido anti-horário.



Remova a manopla da empunhadura

- Puxe o parafuso para fora do tubo.
- Remova o anel do espaçador da manopla ou o apoio opcional para o polegar.
- Remova o pote de graxa e o anel.



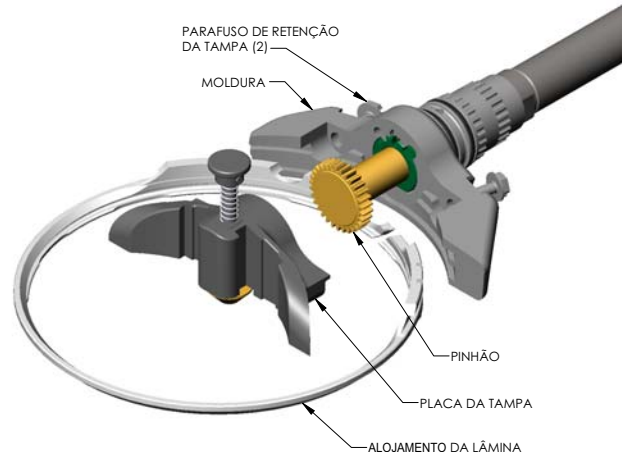
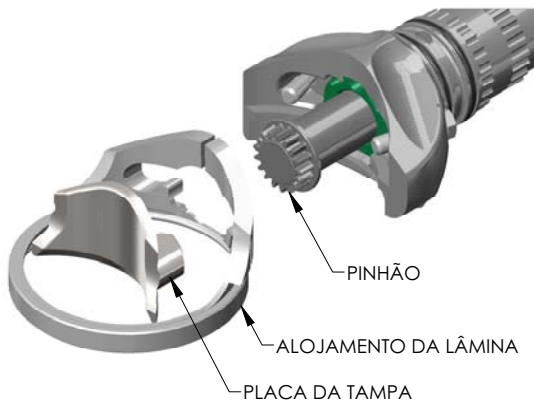
DESMONTAGEM DA EMPUNHADURA

Remova o alojamento da lâmina e a placa da tampa

- Soltar os parafusos de retenção da tampa até que a tampa esteja livre.

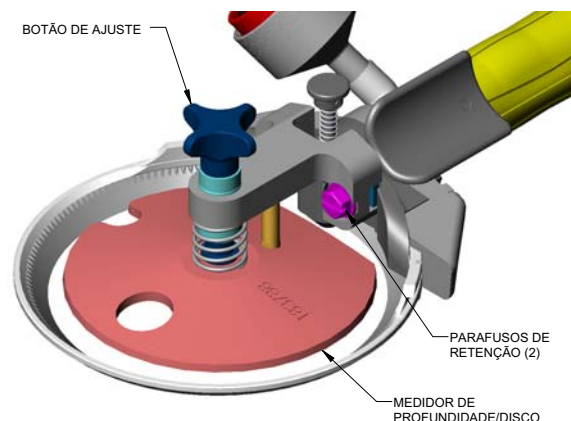
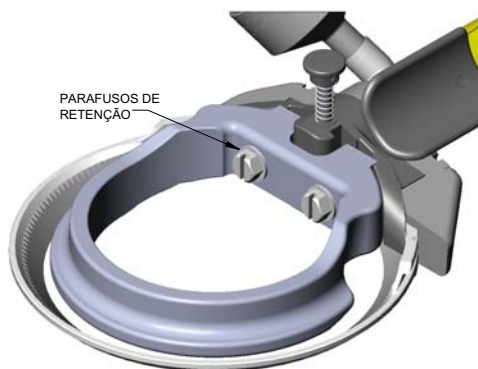
NOTA: *Os parafusos permanecerão na estrutura.*

- Remova o alojamento da lâmina.
- Retire o pinhão para fora da estrutura.



Remova o calibre de profundidade / calibre de disco opcional da placa da tampa

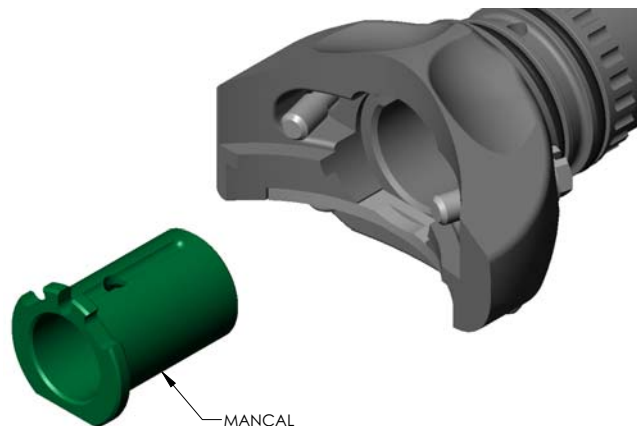
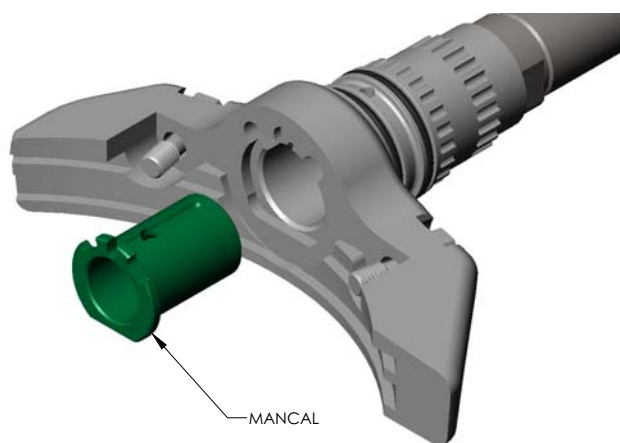
- Solte os dois parafusos de aperto localizados dentro do calibre de profundidade. Não é necessário remover os parafusos.
- Deslize o calibre para cima até que as abraçadeiras do calibre de profundidade saiam das ranhuras da placa da tampa.



DESMONTAGEM DA EMPUNHADURA (CONTINUAÇÃO)

Remova o rolamento da estrutura.

- O rolamento é retirado da parte da frente da ferramenta.
- Use uma chave de fenda para alcançar dentro do rolamento e prender a ranhura da graxa do rolamento.
- Enquanto empurra para cima, tente girar o rolamento para frente e para trás. Uma vez que o rolamento não é press-to-fit, isso funcionará na maioria dos casos.



AVISO

Se o rolamento não sair, será necessário colocar um macho no rolamento e puxá-lo pelo macho. Se isso for feito, então o rolamento precisará ser substituído devido aos danos.

Uma ferramenta de remoção de rolamentos está disponível. Pedido de peça nº 184983.

A empunhadura agora está completamente desmontada.

NOTA: *Os parafusos de retenção da tampa normalmente não precisam ser removidos. Se precisarem ser removidos, gire o parafuso enquanto empurra para baixo para prender a rosca na estrutura.*

INSPEÇÕES DIÁRIAS E MANUTENÇÃO

 **AVISO**

A inspeção de todas as peças quanto a desgaste excessivo é essencial para assegurar a operação correta e segura. Vibração ou travamento podem ocorrer como resultado do uso de peças excessivamente gastas.



Lâminas afiadas podem provocar lesões por corte!

Sempre desconecte a energia e remova a empunhadura do Whizard Quantum[®] Driveline antes de fazer a manutenção.

Não ajuste a manopla nem o apoio para o polegar com o trimmer em operação ou com a lâmina instalada.

Após o afiamento da lâmina, toda a sujeira abrasiva precisará ser completamente removida da empunhadura. Desmonte a unidade e lave cuidadosamente cada uma das peças com água quente e sabão e com uma escova pequena.

Antes de montar, assegure-se de que todas as peças estejam limpas e tenham sido inspecionadas quanto a desgaste.

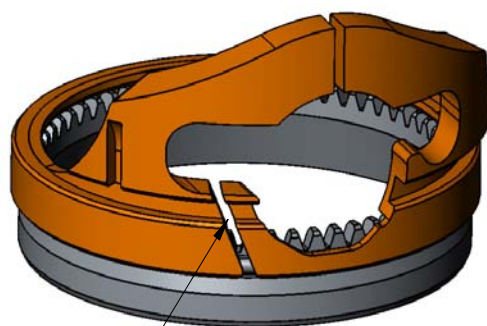
Lâmina

- Verifique se há dentes gastos ou lascados.
- Verifique se há danos na extremidade de corte.

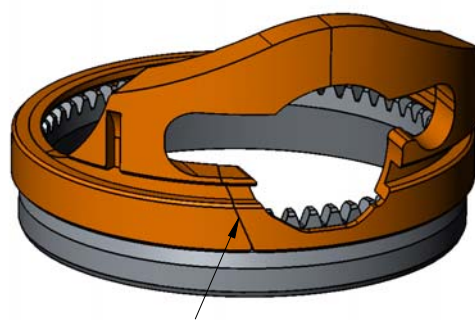
INSPEÇÕES DIÁRIAS E MANUTENÇÃO (CONTINUAÇÃO)

Desgaste do alojamento da lâmina

- Inspeccione o diâmetro interno do alojamento quanto a desgaste.
- Procure por provas de fricção da lâmina na parede interna do alojamento.
- Ao segurar o alojamento com a nova lâmina instalada, se a divisão no alojamento tocar o outro lado, e a lâmina ainda estiver solta, o alojamento precisa ser substituído. Se for observada uma folga, o alojamento será aceitável.



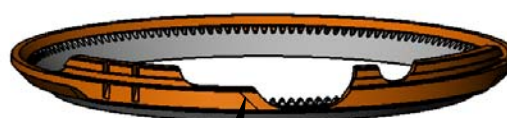
FOLGA –
(do alojamento) É aceitável



SEM FOLGA –
(do alojamento) NÃO aceitável



FOLGA –
(do alojamento) É aceitável



SEM FOLGA –
(do alojamento) NÃO aceitável

Engrenagem do pinhão

- Verifique se há dentes gastos ou lascados. O desgaste dos dentes é indicado pelo arredondamento e superfícies pontiagudas nos dentes.

Rolamento

- Instale um novo pinhão e mova o pinhão de um lado para outro.
- Se o rolamento apresentar um formato oval, ele precisará ser substituído.
- O rolamento deverá ser substituído a cada 500 horas de uso ou antes.

INSPEÇÕES DIÁRIAS E MANUTENÇÃO (CONTINUAÇÃO)

Placa de cobertura

- Procure por sinais de corrosão ou desgaste na tampa.
- Preste atenção especial à área cobrindo a engrenagem dentada.
- Se a extremidade da tampa estiver gasta expondo o pinhão e os dentes da lâmina, a tampa deverá ser substituída.

Tiras de mão Whizard® Micro-Break

- Inspeccione a tira quanto a endurecimento e rachaduras.
- Se houver fibras expostas, cortes ou rachaduras, a tira precisa ser substituída.

Botão de retenção da manopla

- Inspeccione se há rachaduras.
- Assegure-se de que a tensão da mola no botão de metal seja adequada.
- Assegure-se de que o botão de metal esteja limpo e se mova livremente.

Estrutura

- Inspeccione as superfícies da estrutura onde o alojamento se assenta.
- Procure por corrosão e quaisquer cortes ou rebarbas que evitam que o alojamento se assente corretamente.
- Inspeccione a chave de localização do alojamento quanto a danos.
- Inspeccione os anéis "O" da estrutura quanto a cortes ou outros danos. Substituir, se necessário.

Dispositivo de afiamento - Modelos Q505, Q625, Q850, Q880, Q1850, Q1880, Q1000, Q1300, Q1400 e Q1500

- Inspeccione a condição da superfície do amolador. Se estiver lascado ou rachado, ele deve ser substituído.
- Assegure-se de que o dispositivo de afiar e o êmbolo estejam livres para se movimentar.
- O êmbolo e a lâmina devem ser limpos e lubrificados com óleo mineral a fim de manter o movimento livre e evitar o acúmulo de sujeira.

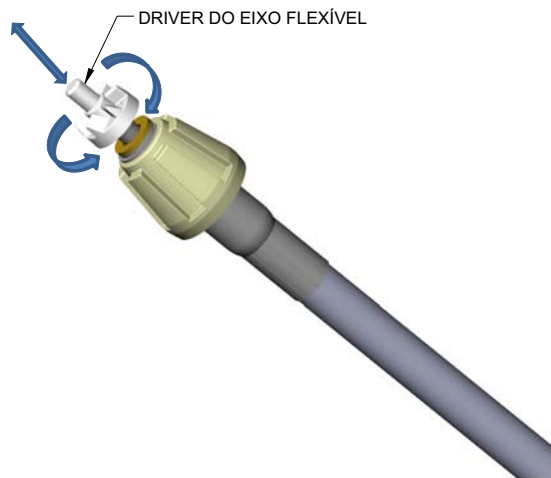
Calibre de profundidade / Abraçadeiras do calibre de disco - Modelos Q850, Q880, Q1850, Q1880, Q1000, Q1300, Q1400 e Q1500

- Inspeccionar o calibre de profundidade / disco quanto a desgaste ou danos.
- Assegurar-se de que as abraçadeiras do calibre de profundidade / disco não estejam tortos.

INSPEÇÕES DIÁRIAS E MANUTENÇÃO (CONTINUAÇÃO)

Whizard Quantum[®] Driveline

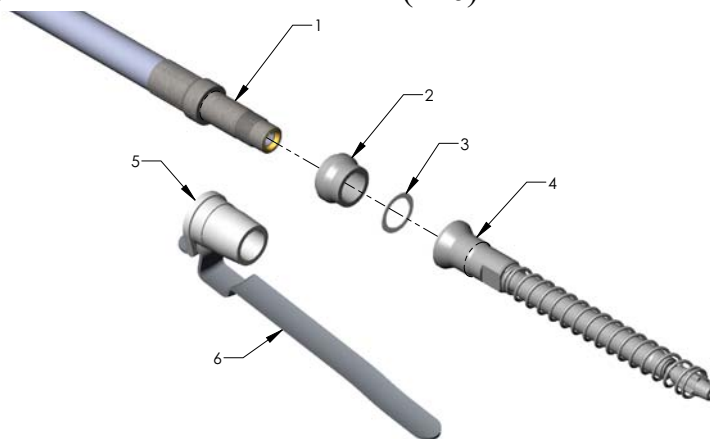
- O Whizard Quantum[®] Driveline inclui uma estrutura e um eixo flexível lubrificados de fábrica e não exigem lubrificação de manutenção contínua.
- **NOTA:** *O eixo flexível não é removível da estrutura.*
- Inspeccione a estrutura quanto a rachaduras, rupturas ou outros desgastes. Se encontrar algum dano, substitua o Whizard Quantum[®] Driveline.
- Verifique para assegurar que o acionador do eixo flexível possa girar livremente na estrutura. Se isso não ocorrer, substitua todo o conjunto.



INSPEÇÕES DIÁRIAS E MANUTENÇÃO (CONTINUAÇÃO)

Substituição do Whizard Quantum® Driveline

- Quando o driveline precisar ser substituído, o conjunto do eixo de transmissão poderá ser retido e reutilizado.
- Prenda o driveline (nº 1) em um torno.
- Solte o conjunto do eixo de transmissão (nº 4) girando no sentido anti-horário usando a chave de fenda lisa no conjunto da extremidade do acionamento.
- Remova a arruela de náilon (nº 3), o colar da trava da estrutura (nº 2) ou o colar de montagem da alavanca (nº 5) da estrutura.
- Descarte o driveline, mas retenha e reutilize o conjunto do eixo de transmissão (nº 4), a arruela de náilon (nº 3), o colar da trava da estrutura (nº 2) - ou o colar de montagem da alavanca (nº 5) e a alavanca de desconexão (nº 6).



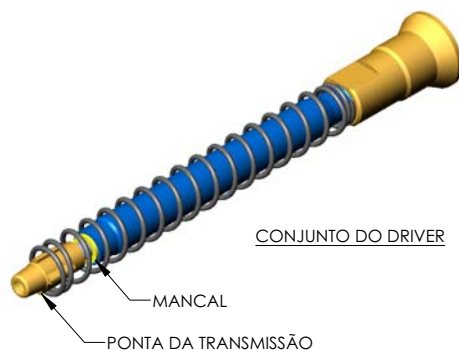
Para remontar o conjunto da extremidade do acionamento em um novo Whizard Quantum® Driveline

- Se estiver usando a desconexão do driveline, instale a alavanca de desconexão (nº 6) no colar de montagem da alavanca (nº 5).
- Deslize o colar da trava do driveline (#2) ou o colar de montagem da alavanca (nº 5) com a alavanca de desconexão (nº 6) no novo driveline.
- Deslize a arruela de náilon (nº 3) no novo driveline.
- Limpe as roscas do novo conjunto do driveline e aplique 2-4 gotas de travador de rosca Loctite nº 222 ou equivalente.
- Parafuse o conjunto do eixo de transmissão (nº 4) no novo driveline.
- Aperte com a mão e então com uma chave de fenda enquanto segura o driveline com a mão.
OBSERVAÇÃO: NÃO prenda o novo driveline no torno nem use alicates uma vez que isso resultará em danos. Não é necessário apertar demais essa junta.

INSPEÇÃO E SUBSTITUIÇÃO DO CONJUNTO DO EIXO DE TRANSMISSÃO.

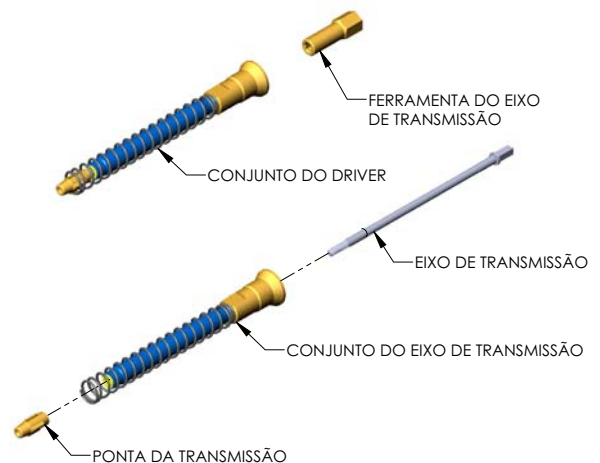
Inspeção do conjunto do eixo de transmissão.

- Assegure-se de que o eixo da transmissão e a ponta girem livremente e também que eles possam deslizar para frente e para trás livremente.
- Verifique se há desgaste no rolamento no final do conjunto da tubulação. Se o flange do rolamento estiver excessivamente gasto, substitua o conjunto da tubulação.
- Inspeccione as estrias da ponta do eixo da transmissão. Se houver desgaste excessivo, substitua a ponta do eixo da transmissão.
- Inspeccione a extremidade quadrada do eixo da transmissão. Se os cantos estiverem arredondados, substitua o eixo da transmissão.



Remoção da ponta do eixo de transmissão e do eixo da transmissão.

- Prenda a ferramenta para o eixo de transmissão (Peça nº 101252) em um torno e coloque o conjunto da transmissão sobre a ferramenta de modo que a extremidade quadrada do eixo de transmissão se encaixe no orifício quadrado da ferramenta.
- Empurre a mola para trás e use uma chave inglesa para prender a ponta do eixo.
- Gire a ponta do eixo de transmissão no SENTIDO HORÁRIO. Continue a girar a ponta do eixo de transmissão no SENTIDO HORÁRIO até que ela esteja livre do eixo de transmissão.
- Retire o pinhão para fora da tubulação.



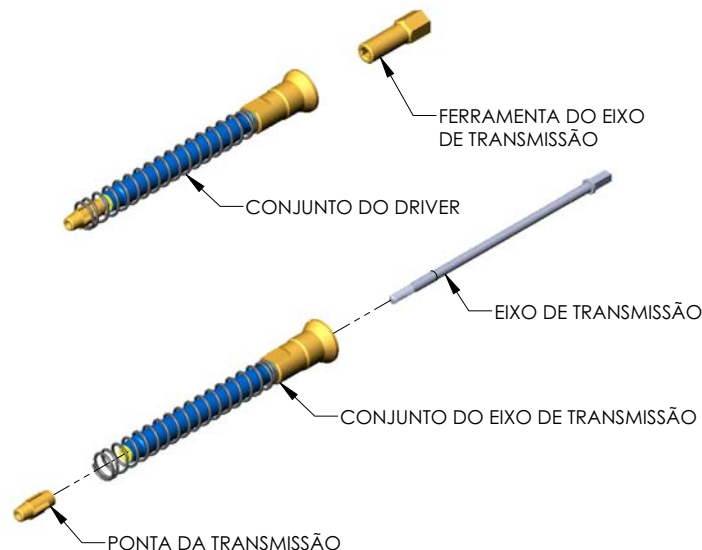
INSPEÇÃO E SUBSTITUIÇÃO DO CONJUNTO DO EIXO DE TRANSMISSÃO (CONTINUAÇÃO)

Montagem do conjunto do eixo de transmissão.

AVISO

Não aperte demais a ponta do eixo de transmissão. Fazer isso quebrará o eixo de transmissão.

- Aplique lubrificante Max-Z nas áreas dos 2 rolamentos do eixo de transmissão.
- Insira o eixo de transmissão no conjunto da tubulação.
- Prenda a ferramenta para o eixo de transmissão em um torno e coloque o conjunto da transmissão sobre a ferramenta de modo que a extremidade quadrada do eixo de transmissão se encaixe no orifício quadrado da ferramenta.
- Limpe as roscas do eixo de transmissão e aplique 2-4 gotas quantidade de travador de rosca Loctite nº 222.
- Puxe para trás a mola com uma mão e então rosqueie a ponta do eixo de transmissão nas roscas com um movimento no SENTIDO ANTI-HORÁRIO. Gire com a mão até que a ponta do eixo de transmissão se assente.
- Usando uma chave inglesa, aplique um pequeno torque (25 pol.-lb no máximo) para apertar a ponta do eixo de transmissão.



AFIAMENTO DA LÂMINA



Lâminas afiadas podem provocar lesões por corte!

Para a proteção correta das mãos, luvas de proteção devem ser usadas ao operar este equipamento e durante o manuseio das lâminas.

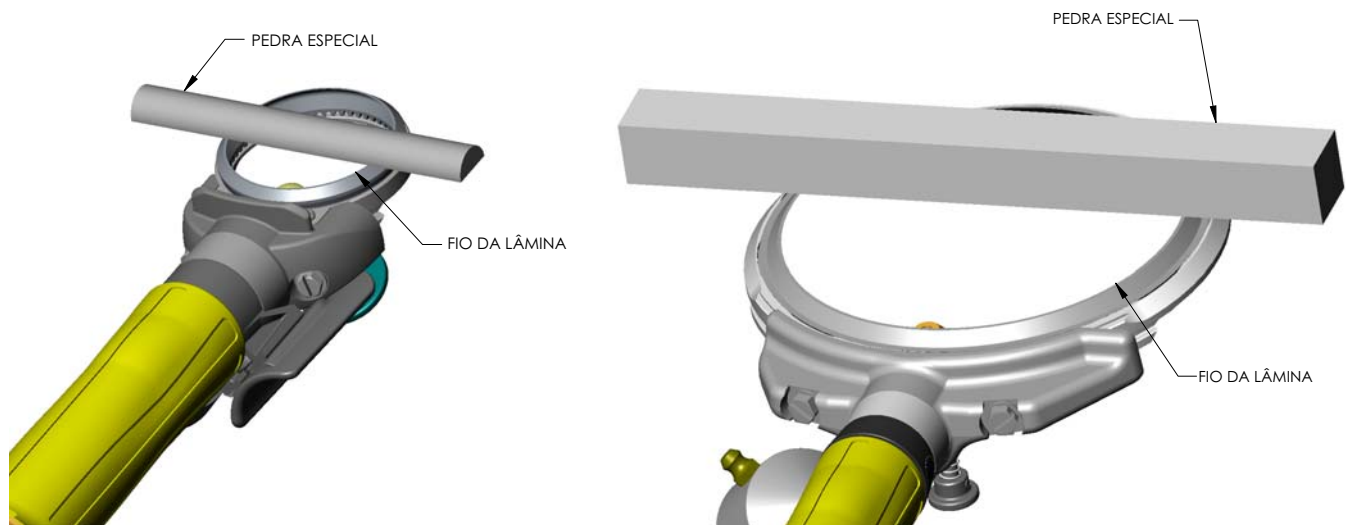
Após o afiamento da lâmina, toda a sujeira abrasiva precisará ser completamente removida da empunhadura. Desmonte a unidade e lave cuidadosamente cada uma das peças com água quente e sabão e com uma escova pequena.

Afiamento da máquina

A lâmina deverá ser afiada em um afiador universal Whizard[®], Modelo 210, afiador Whizard[®], Modelo 214 (Somente importado) ou AutoEdge da Bettcher[®] ao final de cada dia de trabalho. Assegure-se de primeiro limpar a lâmina para remover toda a graxa ou partículas de carne que poderiam cobrir a pedra e reduzir muito a eficiência. No caso de a pedra ficar coberta, basta lavá-la em água quente com sabão.

Afiamento manual - Modelos Q360, Q505, Q625, Q850, Q880, Q1850, Q1880, Q1000, Q1300, Q1400 e Q1500

Com o trimmer em operação, passe o lado liso da pedra na parte externa da lâmina conforme mostrado na ilustração. A pedra deverá ser passada com a parte lisa da pedra descansando na parte lisa da extremidade da lâmina a ser afiada, usando o movimento "para frente e para trás".



Use o amolador especial Whizard[®] para terminar o afiamento da lâmina. *Consultar a seção 4, Afiamento da lâmina.*

CONJUNTO DA PEÇA DE MÃO

AVISO

Lâminas afiadas podem provocar lesões por corte!

Para a proteção correta das mãos, luvas de proteção devem ser usadas ao operar este equipamento e durante o manuseio das lâminas. Luvas com tela de metal são recomendadas para a mão livre.

Mantenha as mãos longe das lâminas móveis.

AVISO

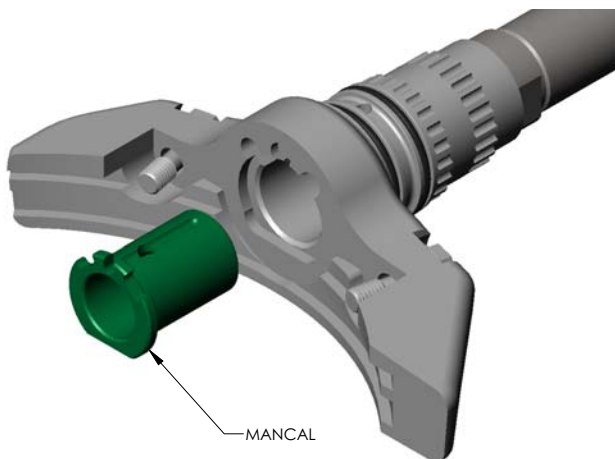
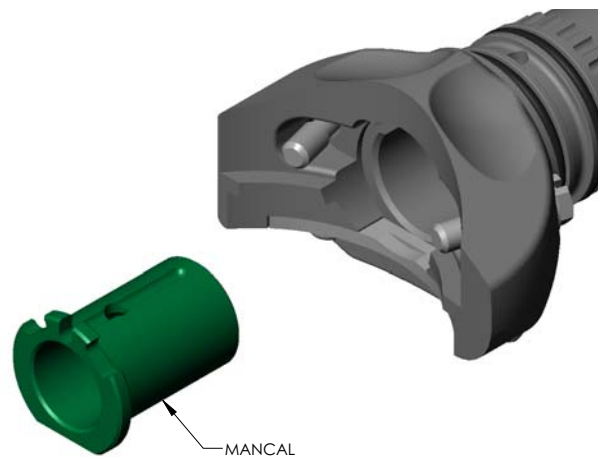
A inspeção de todas as peças quanto a desgaste excessivo é essencial para assegurar a operação correta e segura. Vibração ou travamento podem ocorrer como resultado do uso de peças excessivamente gastas. Antes de montar, assegure-se de que todas as peças estejam limpas e tenham sido inspecionadas quanto a desgaste.

Instalação do rolamento da empunhadura

- Empurre o rolamento da empunhadura no orifício da estrutura e alinhe o rolamento para que fique nivelado com a parte plana da estrutura.
- O rolamento deve se mover com esforço mínimo e não deve exigir pressão.

AVISO

NÃO force o rolamento. Se ele não se mover, verifique a estrutura e o rolamento quanto a danos ou acúmulo de sujeira.



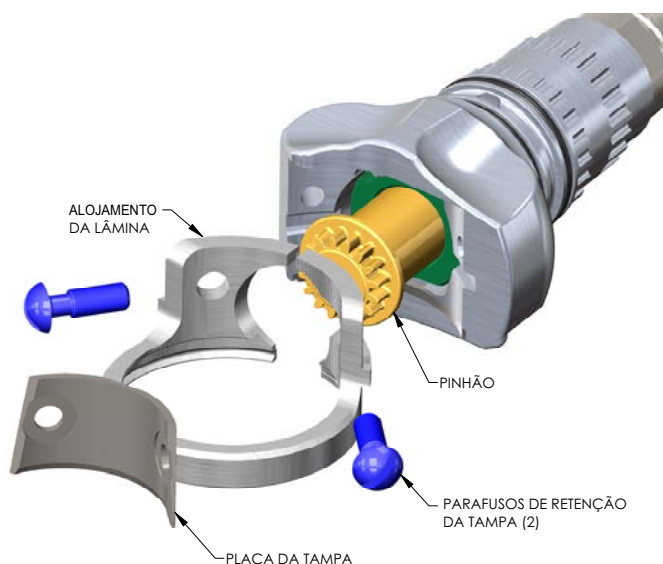
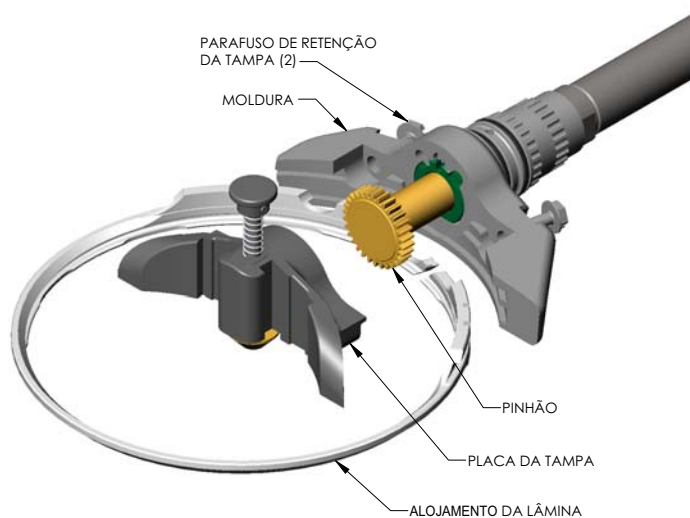
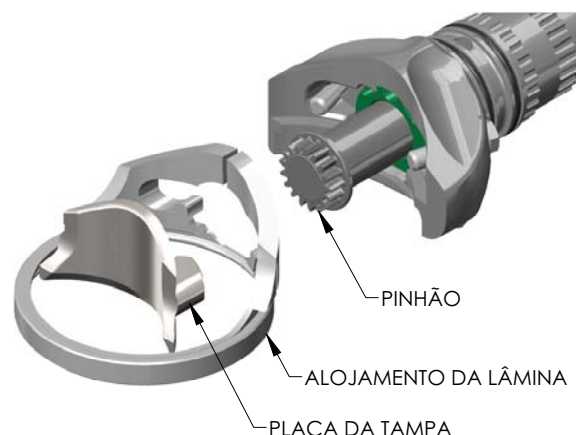
MONTAGEM DA EMPUNHADURA (CONTINUAÇÃO)

Instalação do pinhão

- O pinhão deve se encaixar livremente no rolamento.

Instalação do alojamento da lâmina e da placa da tampa

- Instale o alojamento da lâmina na estrutura e instale a placa da tampa.
- Enquanto segura a placa da tampa firmemente contra o alojamento e a estrutura comece a prender os dois parafusos de retenção da tampa.
- Apertar os parafusos ligeiramente.



MONTAGEM DA EMPUNHADURA (CONTINUAÇÃO)

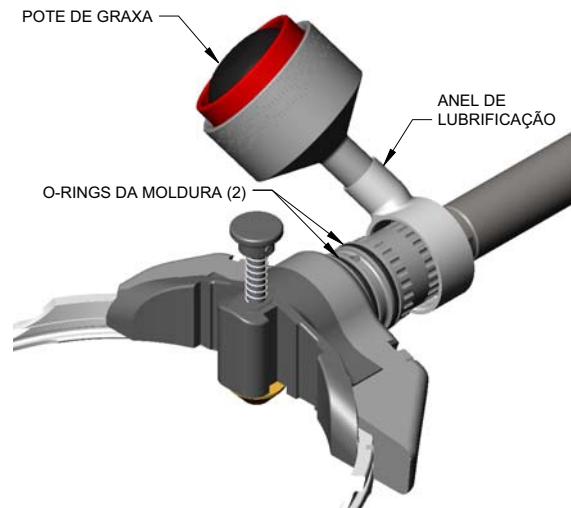
Pote de graxa e anel

- Pegue o timmer Whizard® .
- Pegue o pote de graxa e o anel. Aplique uma pequena quantidade de Graxa de alto desempenho Whizard Quantum® aos anéis de vedação da estrutura.
- Com um movimento de torção, instale o anel de graxa na estrutura sobre os anéis de vedação.

AVISO

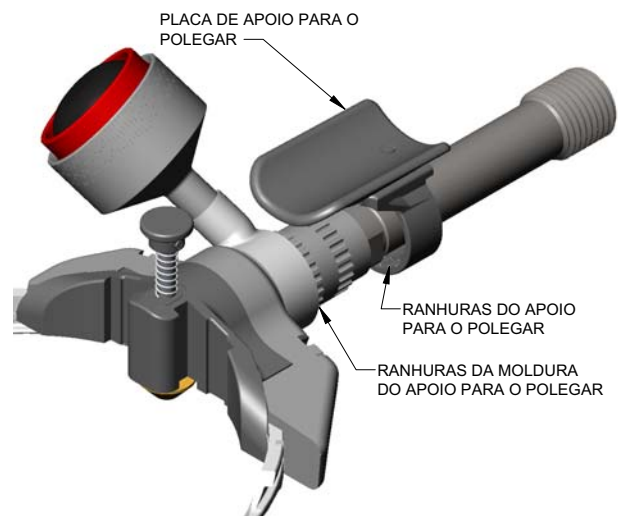
Seja cuidadoso para não apertar os anéis de vedação para fora de suas ranhuras ou eles poderão ficar presos e ser danificados.

- Gire o pote de graxa até a posição desejada.



Apoio opcional para o polegar

- Escolher um anel espaçador ou apoio opcional para o polegar.
- Se o apoio opcional para o polegar for usado, alinhe as ranhuras do apoio para o polegar com as ranhuras da estrutura.
- O apoio opcional para o polegar deve estar localizado no lado oposto do pote de graxa.

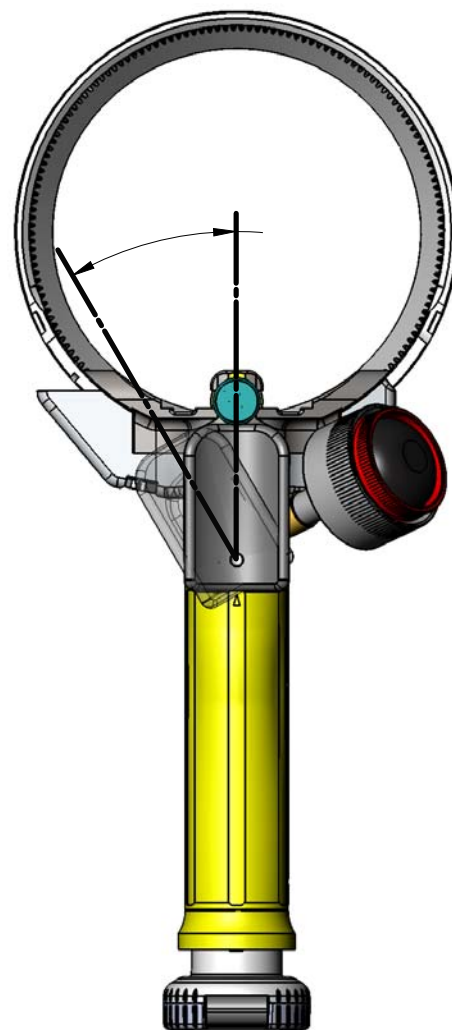
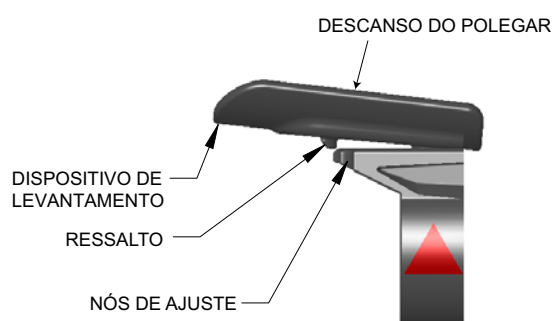


MONTAGEM DA EMPUNHADURA (CONTINUAÇÃO)

Ajuste do ângulo do apoio para o polegar

- Levante a parte da frente do apoio para o polegar até que o olhal saia do nó sob o apoio para o polegar.
- Gire o restante do apoio até uma nova posição.
- Empurre o restante do apoio para trás e para baixo para assentar o olhal dentro de um novo nó.

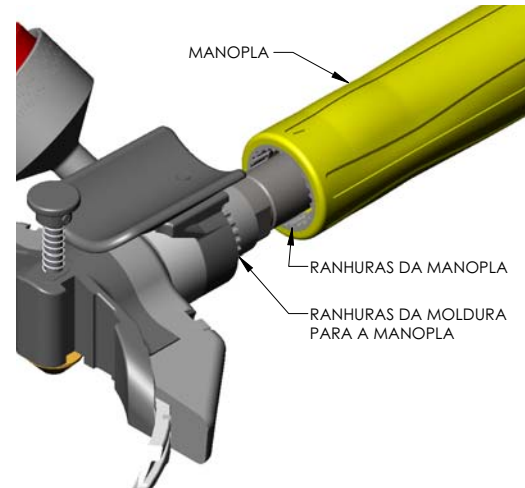
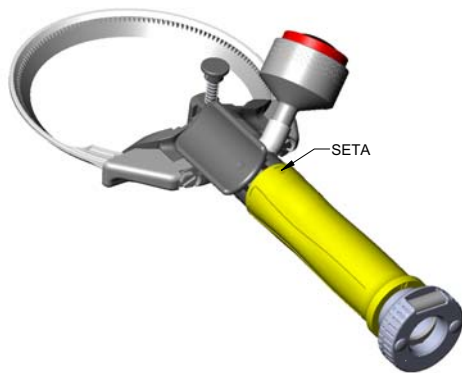
NOTA: Talvez seja necessário girar o pote de graxa para uma nova posição para ajustar o apoio para o polegar até a posição desejada.



MONTAGEM DA EMPUNHADURA (CONTINUAÇÃO)

Manopla

- Enquanto segura o trimmer, escolha uma manopla.
- Empurre firmemente a manopla na direção da parte inferior do anel espaçador ou do apoio opcional para o polegar. Alinhe a ranhura da manopla com as ranhuras na parte da frente da tubulação.
- Para a posição de ajuste inicial, a seta na manopla deve estar na parte superior *conforme mostrado*.



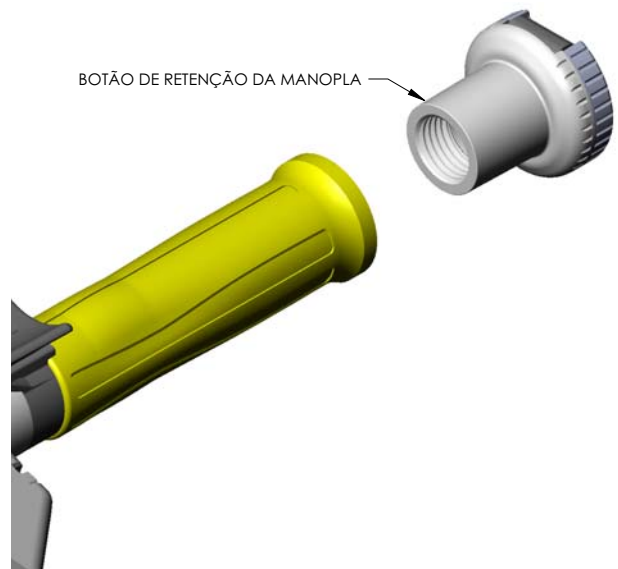
NOTA: A manopla pode ser ajustada para se adequar ao operador e à estação de trabalho empurrando a manopla para trás para retirá-la da estrutura e recolocando-o para outro conjunto de nós do tubo da estrutura.

- Aperte o parafuso de retenção da manopla girando no sentido horário.

AVISO

Aperte firmemente, mas tome cuidado para não apertar demais ou a manopla será danificada.

BOTÃO DE RETENÇÃO DA MANOPLA



MONTAGEM DA EMPUNHADURA (CONTINUAÇÃO)

Instalação da lâmina

 **AVISO**

Lâminas afiadas podem provocar lesões por corte!



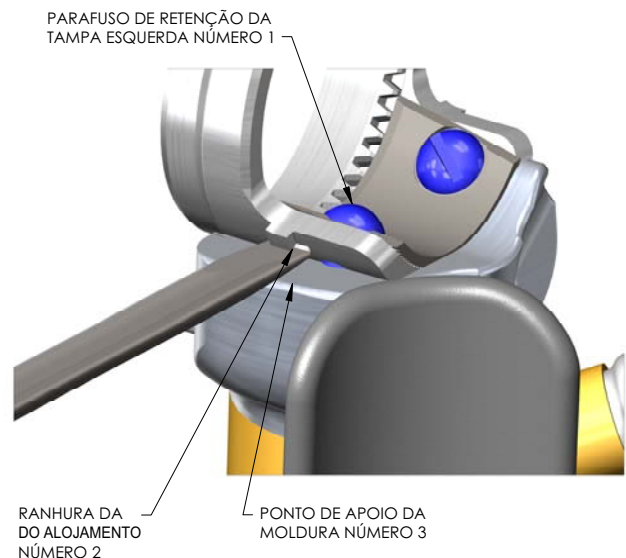
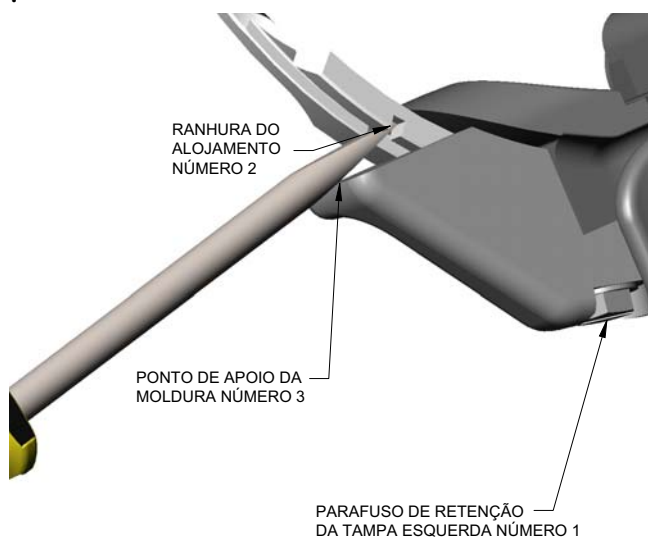
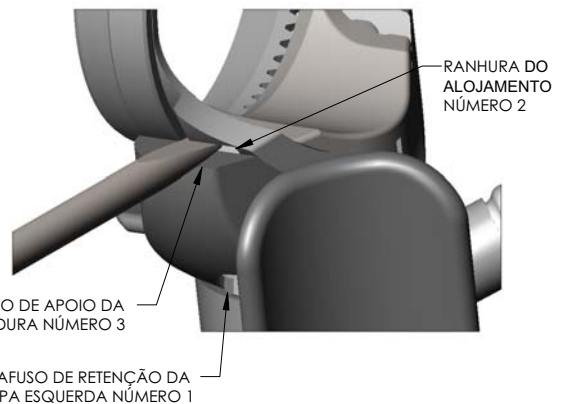
Para a proteção correta das mãos, luvas de proteção devem ser usadas ao operar este equipamento e durante o manuseio das lâminas. Luvas com tela de metal são recomendadas.

Assegure-se de que a lâmina esteja livre para girar no compartimento. Se a lâmina não girar livremente, isso pode fazer a ferramenta girar na mão.

- Gire a ferramenta por cima de modo que a lateral da lâmina levante.
- Abra o alojamento da lâmina usando uma chave de fenda.

NOTA: Uma ligeira tensão no parafuso da tampa esquerda permitirá que o alojamento da lâmina permaneça aberto sozinho.

- Insira uma nova lâmina no compartimento.
- Solte o parafuso de retenção da tampa esquerda de modo que o compartimento abra.



MONTAGEM DA EMPUNHADURA (CONTINUAÇÃO)

Instalação da lâmina (continuação)

- Ajuste o compartimento para uma folga de operação correta. A lâmina deverá girar livremente com um suave movimento de lado a lado. Isso deixa espaço para a graxa

ATENÇÃO! Assegure-se de que a lâmina esteja livre para girar no compartimento. Se a lâmina não girar livremente, isso pode fazer a ferramenta girar na mão.

- Aperte o parafuso da tampa esquerda até 35 pol.-lb. (4 N-m). O uso do kit da chave de torque Bettcher é recomendado. *Consultar a seção 7, Ferramentas.*
- Verificar novamente a folga de operação.

A lâmina está muito apertada

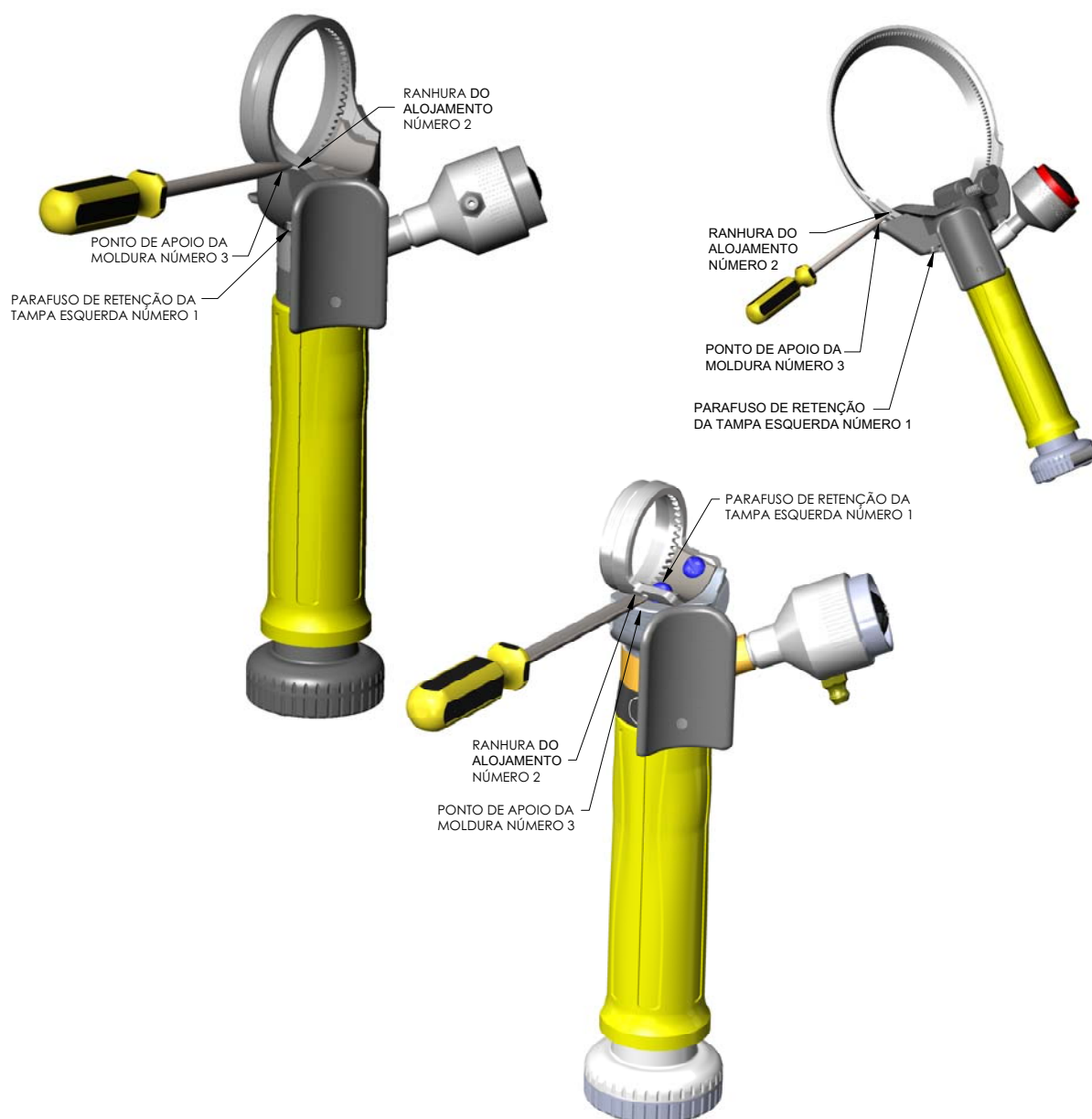
- Se a lâmina estiver muito apertada no compartimento, os ajustes podem ser feitos soltando-se o parafuso de retenção da tampa esquerda e abrindo ligeiramente o compartimento.
- Verifique o compartimento quanto à folga de operação correta e reaperte o parafuso da tampa esquerda até 35 pol.-lb. (4 N-m). O uso do kit da chave de torque Bettcher® é recomendado. *Consultar a seção 7, Ferramentas.*

MONTAGEM DA EMPUNHADURA (CONTINUAÇÃO)

Instalação da lâmina (continuação)

A lâmina está muito solta

- Se a lâmina estiver muito solta no compartimento, os ajustes podem ser feitos soltando-se o parafuso de retenção da tampa esquerda e apertando ligeiramente o compartimento. Verifique o compartimento quanto à folga de operação correta e reaperte o parafuso da tampa esquerda até 35 pol.-lb. (4 N-m). O uso do kit da chave de torque Bettcher® é recomendado. *Consultar a seção 7, Ferramentas.*

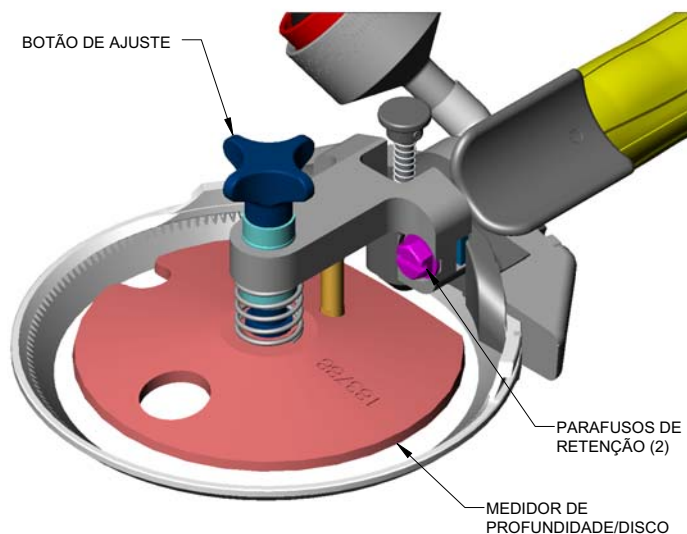


INSTALAÇÃO E AJUSTE DO CALIBRE DE DISCO OU CALIBRE DE PROFUNDIDADE OPCIONAIS

Calibres de disco opcionais para modelos Q850, Q1850, Q1000 e Q1300

Calibres de disco ajustáveis opcionais estão disponíveis para os trimmers Q850, Q1850, Q1000 e Q1300. *Consultar a seção 7, Peças de serviço para solicitação.*

- Deslize o calibre de disco para baixo ao longo das ranhuras da placa da tampa até que o calibre de disco se prenda na posição.
- O ajuste final da altura pode ser feito após a lâmina ter sido instalada.
- Aperte os dois parafusos de aperto.



Ajuste

- Segure a empunhadura com a lâmina voltada para baixo.
- Gire o botão de ajuste no sentido horário para um corte mais grosso ou no sentido anti-horário para um corte mais fino.

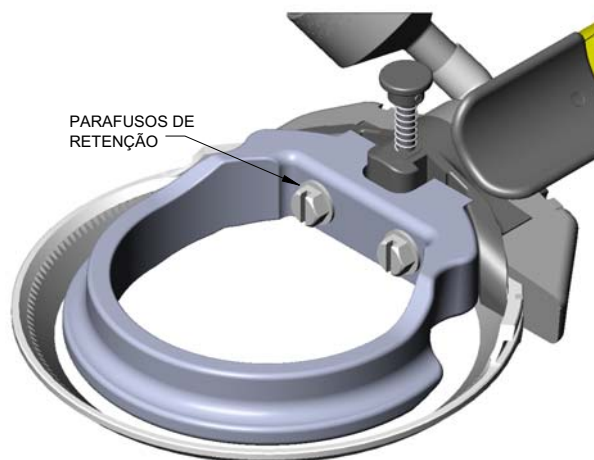
NOTA: *Tome cuidado para não girar muito uma vez que o hub de controle de profundidade poderá se soltar do eixo.*

INSTALAÇÃO E AJUSTE DO CALIBRE DE DISCO OU CALIBRE DE PROFUNDIDADE OPCIONAIS (CONTINUAÇÃO)

Calibre de profundidade ajustável somente para Modelos Q880 (B&S), Q1880, Q1400 e Q1500

Essas ferramentas são fornecidas equipadas com calibre de profundidade ajustável para configuração de uma espessura de corte do produto controlada. O calibre de profundidade pode ser ajustado para cortes com espessura de ¼ de pol. Um dispositivo de configuração do calibre de profundidade também está disponível.

- Deslize o calibre de profundidade para baixo ao longo das ranhuras da placa da tampa até que o calibre de profundidade se prenda na posição.
- O ajuste final da altura pode ser feito após a lâmina ter sido instalada.
- Aperte os dois parafusos de aperto.



Ajuste

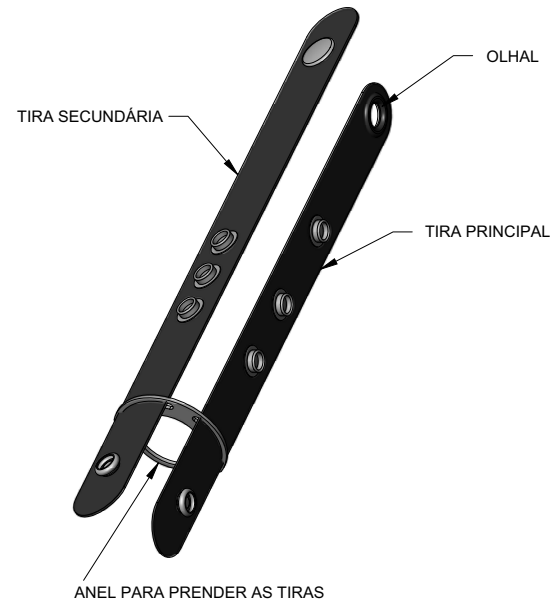
- Segure a empunhadura com a lâmina voltada para baixo.
- Solte os parafusos de aperto na base do calibre de profundidade de plástico.
- Ajuste a configuração do calibre deslizando-o para cima ou para baixo até a altura desejada.
- Reaperte os parafusos de aperto.

AJUSTE DA TIRA DE MÃO E MICRO-BREAK OPCIONAIS WHIZARD®

A tira de mão e o Micro-Break Whizard® foram projetados para permitir que o usuário relaxe os dedos da mão entre os ciclos de trabalho enquanto mantém o controle do trimmer, o que pode ser benéfico e pode reduzir o riscos associados com o estresse.

A tira de mão e o Micro-Break Whizard® Micro-Break são fornecidos completos com uma tira principal e uma secundária. As tiras podem ser ajustadas para conforto, ajustando-se o comprimento da tira usando os prendedores sob pressão. Se uma tira secundária não for necessária, ela poderá ser removida do anel da tira cortando-a.

NOTA: A tira principal possui o olhal e será instalada sobre as roscas no pote de graxa.



- Remova o pote de graxa e o parafuso de retenção da ferramenta.
- Com o parafuso de retenção removido da manopla, instale o anel da tira sobre o botão de retenção da manopla.
- Aperte o parafuso de retenção da manopla.

AVISO

Aperte firmemente, mas tome cuidado para não apertar demais ou a manopla será danificada.

- Coloque o olhal na tira principal sobre as roscas no pote de graxa.
- Rosqueie o pote de graxa no anel de graxa.
- Ajuste a tira usando os prendedores de pressão na tira.
- Passe a extremidade solta da tira secundária pela ferramenta e prenda a tira secundária no prendedor mais próximo ao olhal na tira principal.

KIT E AJUSTE DA PÓS-MANOPLA OPCIONAL

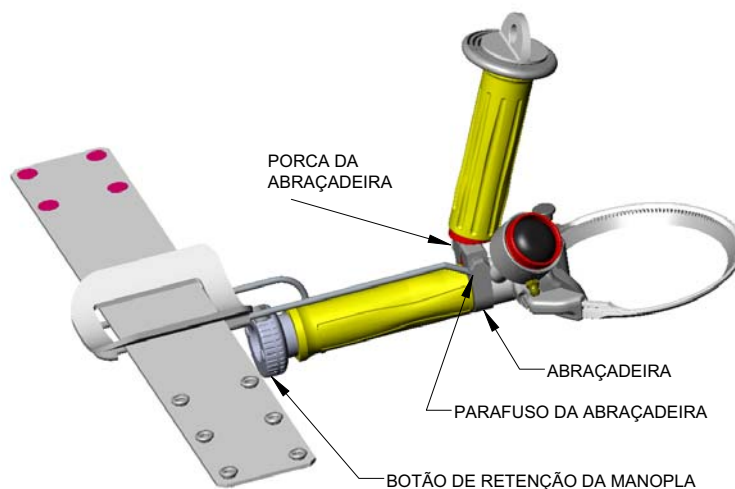
Para reduzir a possibilidade de trauma cumulativo do punho causado pela dobra excessiva (desvio Ulnar) necessário para realizar algumas operações de corte e retirada de gordura, uma opção pós-manopla está disponível para todos os trimmers Whizard Quantum®.

A pós-manopla permite que o operador segure a manopla com o punho numa posição mais natural, mais relaxada. O operador segura a manopla vertical em uma posição mais natural para corte tipo raspagem e o conjunto é então projetado para deixar que o operador relaxe a mão entre os cortes para benefício ergonômico adicional.

A pós-manopla universal é feita sob medida para se adequar a qualquer trabalho soltando-se o anel de pressão, ajustando-se a manopla vertical à sua posição mais confortável e então reapertando esse anel.

Ajuste lado-a-lado:

- Solte o parafuso de retenção da manopla, o anel de pressão, o parafuso e a porca.
- Empurre a manopla e o anel de pressão para trás para soltar as ranhuras na estrutura.
- Gire o anel de pressão e a pós-manopla para a nova posição.
- Empurre para frente para prender as ranhuras da estrutura.
- Aperte o anel de aperto e o parafuso de retenção da manopla.



Ajuste da tira do descanso do braço:

- Dois ajustes são fornecidos por dois pares de presilhas.
- Selecione a posição mais confortável.

DETECÇÃO E CORREÇÃO DE FALHAS

PROBLEMA	CAUSA PROVÁVEL	SOLUÇÃO
Vibração da empunhadura	Orifício interno da estrutura da empunhadura gasto.	Substitua a estrutura.
	Rolamento da empunhadura gasto.	Substitua.
	Engrenagem de pinhão gasta.	Substitua.
	Dentes na lâmina ou na engrenagem do pinhão gastos.	Substitua.
	Lâmina muito solta no alojamento da lâmina.	Ajuste o alojamento da lâmina. Se ainda estiver solto, experimente uma nova lâmina no alojamento.
	Lâmina muito apertada no alojamento da lâmina.	Ajuste o alojamento da lâmina.
	Whizard Quantum [®] Driveline está gasto.	Substitua.
Empunhadura quente	Engrenagem de pinhão apertada no rolamento da empunhadura.	Limpe a corrosão do rolamento da empunhadura e lubrifique.
	Lâmina muito apertada no alojamento da lâmina.	Ajuste o alojamento da lâmina.
	O rolamento da empunhadura não está instalado corretamente - (Sem folga entre a superfície da engrenagem de pinhão e o alojamento da lâmina) resultando em emperramento mecânico.	Reinstale o rolamento corretamente. Com a empunhadura removida do Whizard Quantum [®] Driveline, você deverá ser capaz de girar a lâmina livremente com a mão.
Rapid Whizard Quantum [®] Driveline gasto ou quebrado	Emperramento mecânico na empunhadura.	Com a empunhadura removida do driveline, a lâmina deverá girar livremente com a mão. Corrija qualquer emperramento mecânico.
	A unidade Whizard Quantum [®] Drive não instalada na altura ou local corretos.	Instalar de acordo com as instruções no manual da unidade Whizard Quantum [®] Drive.

DETECÇÃO E CORREÇÃO DE FALHAS (CONTINUAÇÃO)

PROBLEMA	CAUSA PROVÁVEL	SOLUÇÃO
Lâmina cega	Lâminas afiadas de modo incorreto resultarão em perda de produção, aumento do desgaste das peças e cansaço do operador.	O afiamento pode ser melhor usando-se um amolador universal Whizard® Modelo 210 ou AutoEdge da Bettcher®. As lâminas também podem ser afiadas com a mão.
	Lâmina não afiada corretamente.	Consultar a seção 4, Afiamento da lâmina.
Apoio opcional para o polegar	Ranuras antirrotação gastas.	Substitua.
Mola da transmissão solta	Montagem inadequada.	Consultar a seção 5, Inspeção e substituição do conjunto do eixo de transmissão..
A lâmina pula ou não gira	Rolamento da empunhadura gasto.	Verificar / Substituir o rolamento.
	A estrutura não está totalmente encaixada ou inserida.	Assegurar-se de que a estrutura seja totalmente inserida na posição do eixo de transmissão.
	Eixo flexível quebrado no Whizard Quantum® Driveline.	Substituir o Whizard Quantum® Driveline.

PÁGINA DEIXADA INTENCIONALMENTE EM BRANCO

Seção 6

Limpeza

CONTEÚDO DESTA SEÇÃO

Soluções de limpeza	6-2
Limpeza antes da montagem	6-2
Limpeza periódica durante o uso	6-2
Limpeza após o uso diário	6-2
Limpeza após afiar a lâmina	6-2



Para evitar lesões pessoais, sempre desconecte o cabo de energia antes de realizar quaisquer ajustes, desmontar/montar, resolver problemas ou realizar a limpeza.



Sempre desconecte a energia e remova a empunhadura do Whizard Quantum® Driveline antes de fazer a manutenção.



A solução de limpeza recomendada para os trimmers Whizard Quantum® é o eXtra® Heavy Duty Cleaner.



eXtra® Heavy Duty Cleaner, (PN: 184332), é um limpador concentrado e desengordurante para equipamentos de processamento de alimentos. Entre em contato com a Bettcher Industries, Inc. para detalhes.

SOLUÇÕES DE LIMPEZA

AVISO

Evite usar produtos de limpeza agressivos uma vez que eles danificam o conjunto da manopla de alumínio.

Não use solventes de hidrocarbonos no Whizard Quantum[®] Driveline. Isso fará com que o driveline encolha no comprimento e se torne frágil.

LIMPEZA ANTES DA MONTAGEM

Antes de montar, assegure-se de que todas as peças estejam limpas e tenham sido inspecionadas quanto a desgaste.

LIMPEZA PERIÓDICA DURANTE O USO

Remova as partículas de carne e lave em água morna com sabão. Lave o trimmer em uma solução de limpeza com água morna. Para melhores resultados, limpe o trimmer Whizard Quantum[®] com EXTRA[®] Heavy Duty Cleaner, diluído de acordo com as instruções da embalagem. Enxágue muito bem com água limpa. *Consultar a seção 7, Solução de limpeza.*

LIMPEZA APÓS O USO DIÁRIO

Desmonte e limpe muito bem diariamente.

Remova a lâmina e o alojamento da lâmina e limpe-os com uma escova e o limpador. Para melhores resultados, limpe o trimmer Whizard Quantum[®] com EXTRA[®] Heavy Duty Cleaner, diluído de acordo com as instruções da embalagem. Enxágue muito bem com água limpa e seque. *Consultar a seção 7, Equipamento de limpeza.*

Remova as tiras de mão da empunhadura. *Consultar a seção 5, Remover as tiras de mão Whizard[®] Micro-Break.* Limpe as tiras com água morna com sabão.

Antes de montar, lave muito bem em água limpa, seque e monte. *Consultar a seção 5, Conjunto da peça de mão.*

LIMPEZA APÓS AFIAR A LÂMINA

Após o afiamento da lâmina, toda a sujeira abrasiva precisará ser completamente removida da empunhadura. Desmonte a unidade e lave cuidadosamente cada uma das peças com água quente e sabão e com uma escova pequena.

Seção 7

Peças de serviço

CONTEÚDO DESTA SEÇÃO

Conjunto do Whizard Q350	7-4
Conjunto do Whizard Q360	7-6
Conjunto do Whizard Q440	7-8
Conjunto do Whizard Q500	7-10
Conjunto do Whizard Q500A	7-12
Conjunto do Whizard Q505	7-14
Conjunto do Whizard Q620	7-16
Conjunto do Whizard Q620A	7-18
Conjunto do Whizard Q625	7-20
Conjunto do Whizard Q750	7-22
Conjunto do Whizard Q850	7-24
Conjunto do Whizard Q880-B	7-28
Conjunto do Whizard Q880-S	7-30

 **AVISO**

O fabricante não assume responsabilidade por mudanças não autorizadas nos procedimentos de operação, bem como por mudanças ou modificações não autorizadas feitas no design da máquina ou de qualquer equipamento de segurança instalado no estabelecimento, sejam essas mudanças feitas pelo proprietário deste equipamento, por seus funcionários ou por fornecedores de serviços não previamente aprovados pela Bettcher Industries, Inc.

Use somente peças de reposição fabricadas pela Bettcher Industries, Inc. O uso de peças substitutas anulará a garantia e poderá causar lesões ao operador e danos ao equipamento.

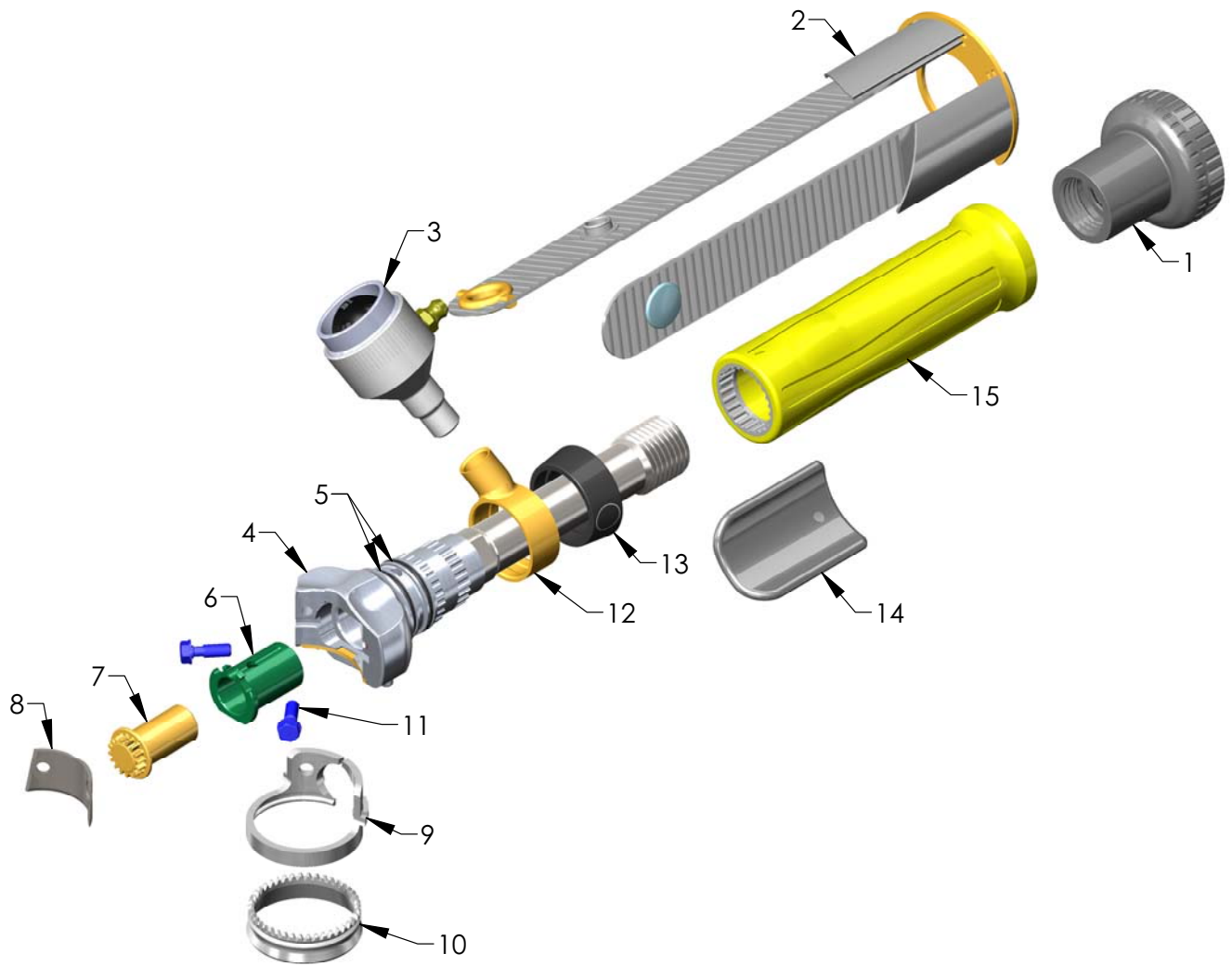
O uso de peças, que não aquelas contidas na lista de peças para o modelo específico, poderá provocar o travamento da lâmina, resultando em uma condição de operação insegura.

CONTEÚDO DESTA SEÇÃO (CONTINUAÇÃO)

Conjunto do Whizard Q1850	7-32
Conjunto do Whizard Q1880	7-36
Conjunto do Whizard Q1000	7-38
Conjunto do Whizard Q1300	7-42
Conjunto do Whizard Q1400	7-46
Conjunto do Whizard Q1500	7-48
Conjunto do Whizard Quantum® Driveline	7-50
Kit da pós-manopla opcional	7-52
Solução de limpeza	7-54
Equipamento de limpeza	7-54
Lubrificação e equipamento de lubrificação	7-55
Lâminas opcionais	7-55
Afiador de lâmina e equipamento de afiamento	7-56
Tampas e calibres de profundidade	7-57
Ferramentas	7-57

PÁGINA DEIXADA INTENCIONALMENTE EM BRANCO

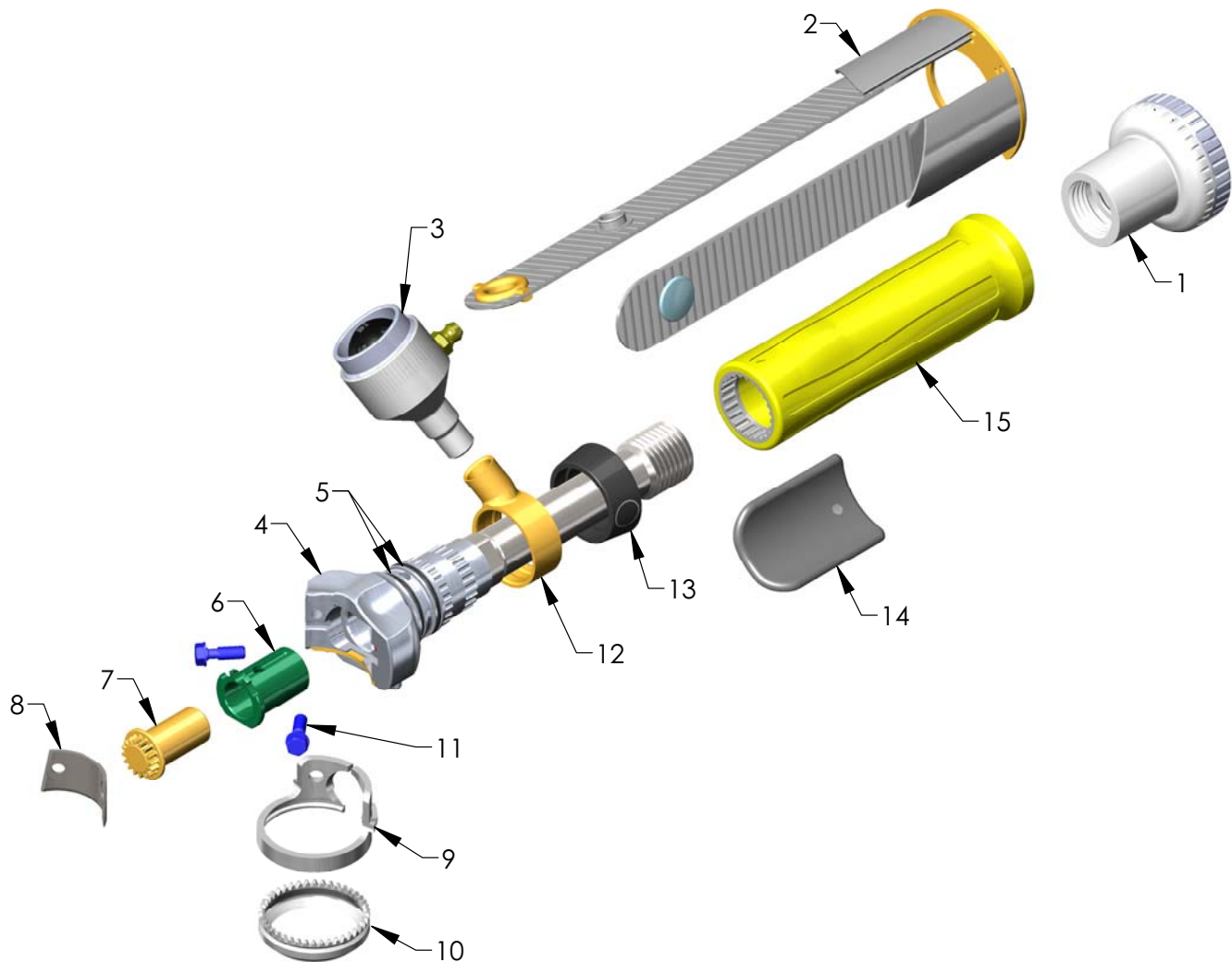
CONJUNTO DO WHIZARD Q350



CONJUNTO DO WHIZARD Q350 (CONTINUAÇÃO)

ITEM	DESCRIÇÃO	NÚMERO DA PEÇA
1	Botão de retenção da manopla	100649
2	Conjunto da tira de mão do Whizard®	103060
3	Pote de graxa	101090
	Peças para pote de graxa	--
	Arruela	123523
	Somente anel do retentor	101576
	Lâmpada	163265
	Base e encaixe	101089
4	Conjunto da estrutura	101640
5	Anéis da estrutura (são exigidos 2)	103388
6	Rolamento	100996
7	Pinhão	183651
8	Tampa	183648
9	Alojamento da lâmina	102075
10	Lâmina	102076
11	Parafuso de retenção da tampa (são exigidos 2)	103758
12	Anel de graxa	100961
13	Anel do espaçador da manopla (manopla pequena)	101030
	Anel do espaçador da manopla (manopla média e grande)	101130
14	Conjunto do apoio para o polegar	101021
15	Manopla (Pequena)	100639
	Manopla (Média)	100693
	Manopla (Grande)	100694

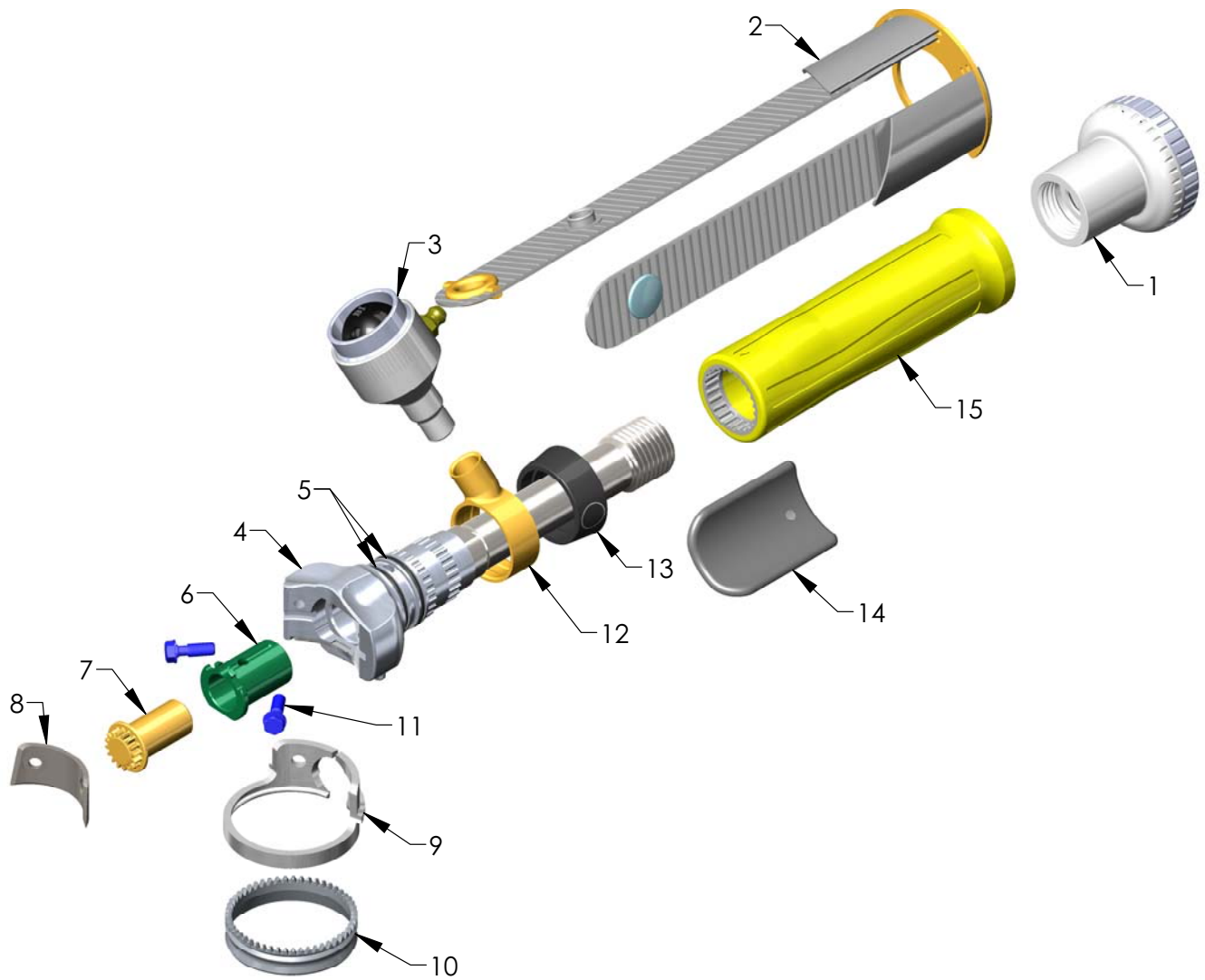
CONJUNTO DO WHIZARD Q360



CONJUNTO DO WHIZARD Q360 (CONTINUAÇÃO)

ITEM	DESCRIÇÃO	NÚMERO DA PEÇA
1	Botão de retenção da manopla	100649
2	Conjunto da tira de mão do Whizard®	103060
3	Pote de graxa	101090
	Peças para pote de graxa	--
	Arruela	123523
	Somente anel do retentor	101576
	Lâmpada	163265
	Base e encaixe	101089
4	Conjunto da estrutura	101640
5	Anéis da estrutura (são exigidos 2)	103388
6	Rolamento	100996
7	Pinhão	183651
8	Tampa	183648
9	Alojamento da lâmina	102075
10	Lâmina	102077
11	Parafuso de retenção da tampa (são exigidos 2)	103758
12	Anel de graxa	100961
13	Anel do espaçador da manopla (manopla pequena)	101030
	Anel do espaçador da manopla (manopla média e grande)	101130
14	Conjunto do apoio para o polegar	101021
15	Manopla (Pequena)	100639
	Manopla (Média)	100693
	Manopla (Grande)	100694

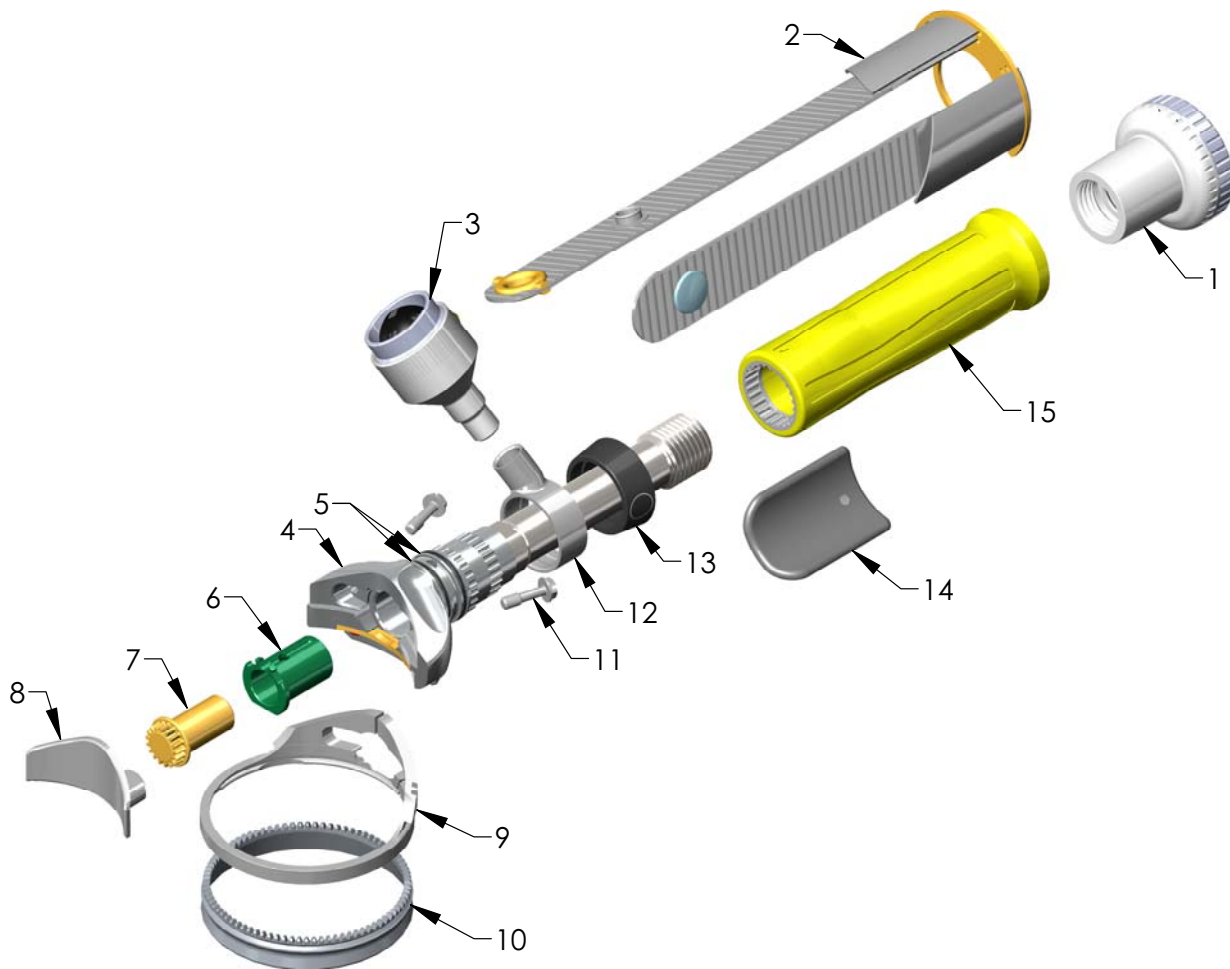
CONJUNTO DO WHIZARD Q440



CONJUNTO DO WHIZARD Q440 (CONTINUAÇÃO)

ITEM	DESCRIÇÃO	NÚMERO DA PEÇA
1	Botão de retenção da manopla	100649
2	Conjunto da tira de mão do Whizard®	103060
3	Pote de graxa	101090
	Peças para pote de graxa	--
	Arruela	123523
	Somente anel do retentor	101576
	Lâmpada	163265
	Base e encaixe	101089
4	Conjunto da estrutura	101677
5	Anéis da estrutura (são exigidos 2)	103388
6	Rolamento	100996
7	Pinhão	183651
8	Tampa	183870
9	Alojamento da lâmina	102080
10	Lâmina	102081
11	Parafuso de retenção da tampa (são exigidos 2)	103758
12	Anel de graxa	100961
13	Anel do espaçador da manopla (manopla pequena)	101030
	Anel do espaçador da manopla (manopla média e grande)	101130
14	Conjunto do apoio para o polegar	101021
15	Manopla (Pequena)	100639
	Manopla (Média)	100693
	Manopla (Grande)	100694

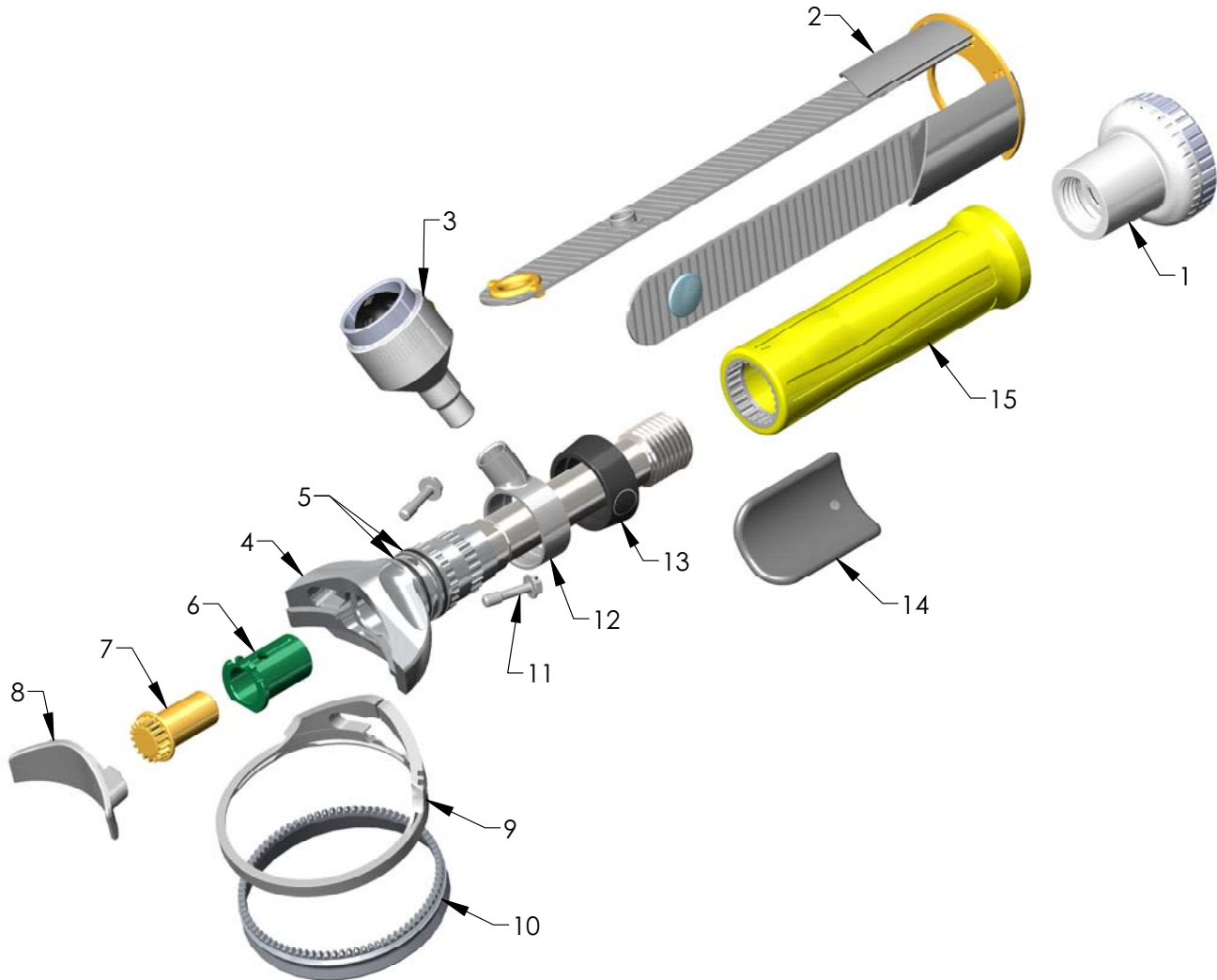
CONJUNTO DO WHIZARD Q500



CONJUNTO DO WHIZARD Q500 (CONTINUAÇÃO)

ITEM	DESCRIÇÃO	NÚMERO DA PEÇA
1	Botão de retenção da manopla	100649
2	Conjunto da tira de mão do Whizard®	103060
3	Pote de graxa	101090
	Peças para pote de graxa	--
	Arruela	123523
	Somente anel do retentor	101576
	Lâmpada	163265
	Base e encaixe	101089
4	Conjunto da estrutura	101615
5	Anéis da estrutura (são exigidos 2)	103388
6	Rolamento	100996
7	Pinhão	183365
8	Tampa	101585
9	Alojamento da lâmina	102090
10	Lâmina	102083
11	Parafuso de retenção da tampa (são exigidos 2)	183376
12	Anel de graxa	100961
13	Anel do espaçador da manopla (manopla pequena)	101030
	Anel do espaçador da manopla (manopla média e grande)	101130
14	Conjunto do apoio para o polegar	101021
15	Manopla (Pequena)	100639
	Manopla (Média)	100693
	Manopla (Grande)	100694

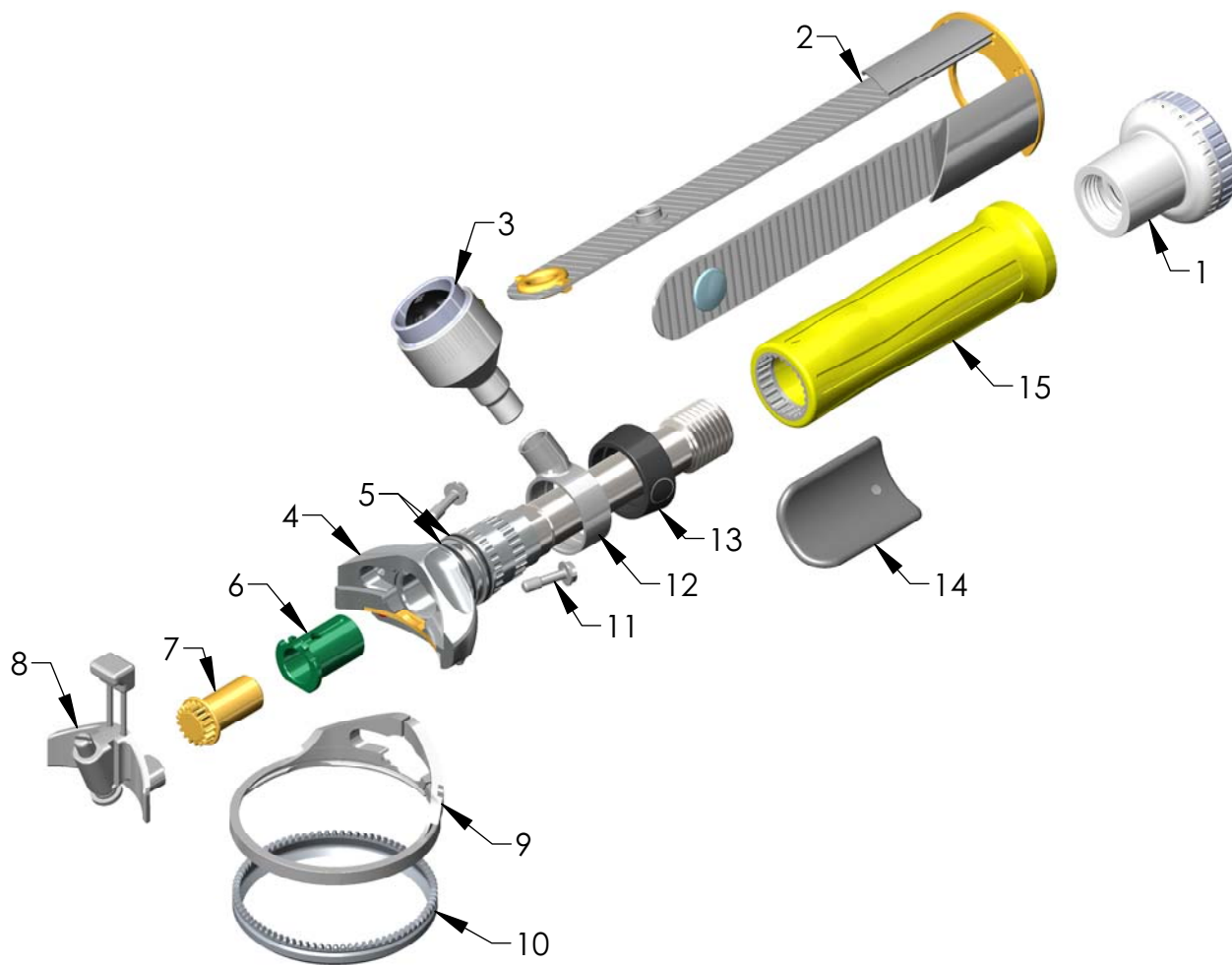
CONJUNTO DO WHIZARD Q500A



CONJUNTO DO WHIZARD Q500A (CONTINUAÇÃO)

ITEM	DESCRIÇÃO	NÚMERO DA PEÇA
1	Botão de retenção da manopla	100649
2	Conjunto da tira de mão do Whizard®	103060
3	Pote de graxa	101090
	Peças para pote de graxa	--
	Arruela	123523
	Somente anel do retentor	101576
	Lâmpada	163265
	Base e encaixe	101089
4	Conjunto da estrutura	101616
5	Anéis da estrutura (são exigidos 2)	103388
6	Rolamento	100996
7	Pinhão	183367
8	Tampa	101586
9	Alojamento da lâmina	102090
10	Lâmina	102083
11	Parafuso de retenção da tampa (são exigidos 2)	183377
12	Anel de graxa	100961
13	Anel do espaçador da manopla (manopla pequena)	101030
	Anel do espaçador da manopla (manopla média e grande)	101130
14	Conjunto do apoio para o polegar	101021
15	Manopla (Pequena)	100639
	Manopla (Média)	100693
	Manopla (Grande)	100694

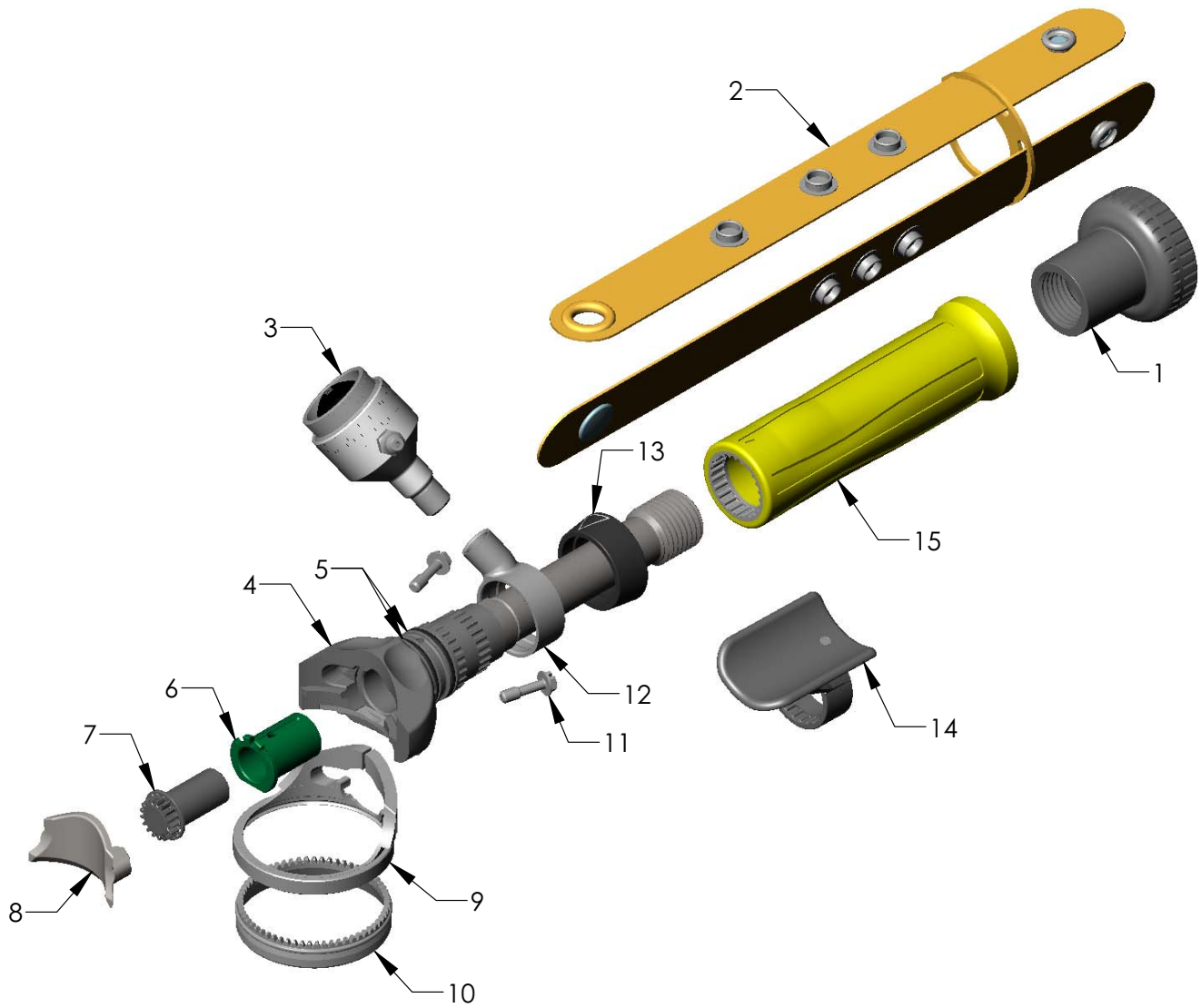
CONJUNTO DO WHIZARD Q505



CONJUNTO DO WHIZARD Q505 (CONTINUAÇÃO)

ITEM	DESCRIÇÃO	NÚMERO DA PEÇA
1	Botão de retenção da manopla	100649
2	Conjunto da tira de mão do Whizard®	103060
3	Pote de graxa	101090
	Peças para pote de graxa	--
	Arruela	123523
	Somente anel do retentor	101576
	Lâmpada	163265
	Base e encaixe	101089
4	Conjunto da estrutura	101615
5	Anéis da estrutura (são exigidos 2)	103388
6	Rolamento	100996
7	Pinhão	183365
8	Tampa com dispositivo de afiamento especial	101597
	Kit de reparo para o dispositivo de afiamento (Não exibido)	183655
9	Alojamento da lâmina	102090
10	Lâmina	102086
11	Parafuso de retenção da tampa (são exigidos 2)	183376
12	Anel de graxa	100961
13	Anel do espaçador da manopla (manopla pequena)	101030
	Anel do espaçador da manopla (manopla média e grande)	101130
14	Conjunto do apoio para o polegar	101021
15	Manopla (Pequena)	100639
	Manopla (Média)	100693
	Manopla (Grande)	100694

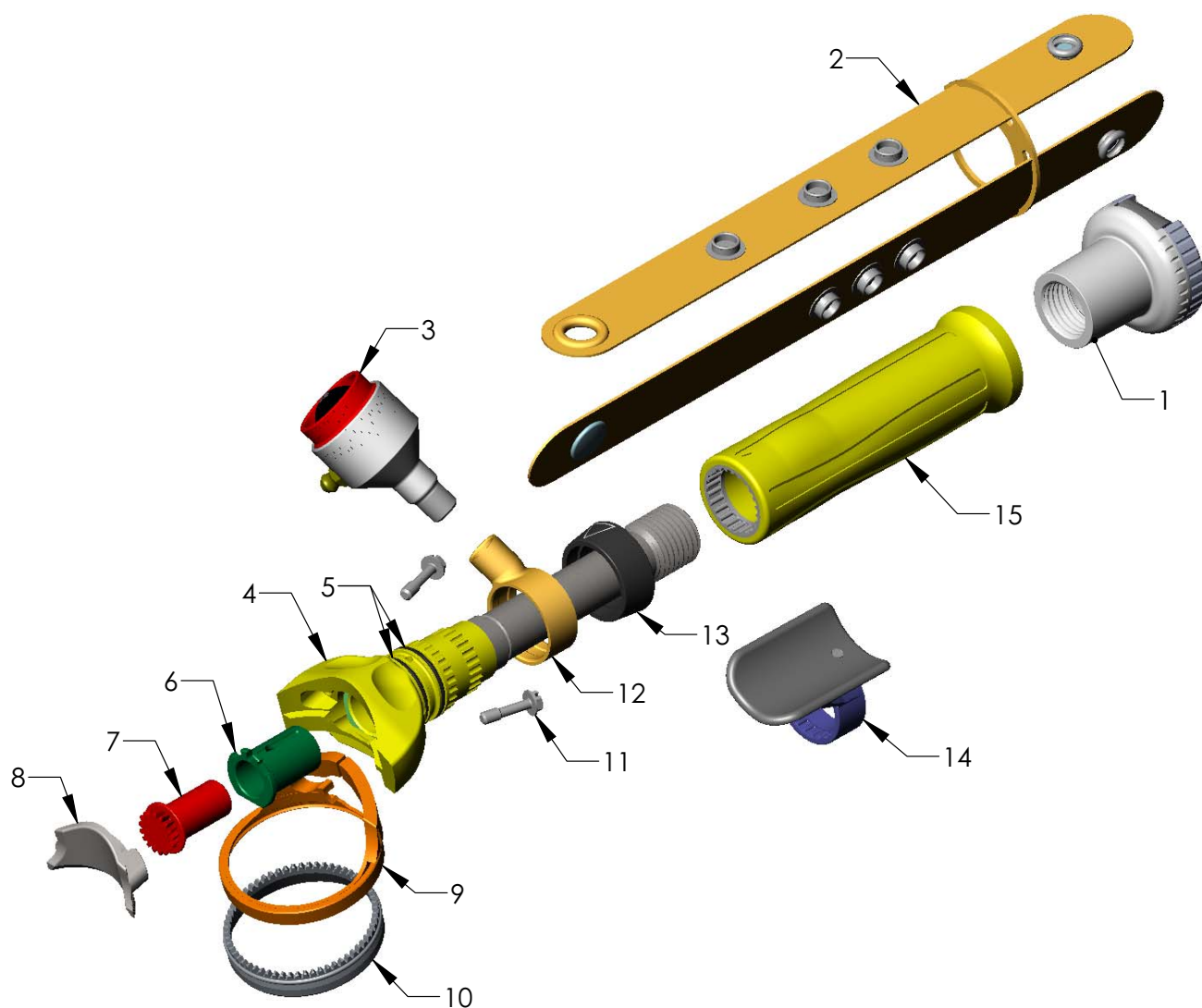
CONJUNTO DO WHIZARD Q620



CONJUNTO DO WHIZARD Q620 (CONTINUAÇÃO)

ITEM	DESCRIÇÃO	NÚMERO DA PEÇA
1	Botão de retenção da manopla	100649
2	Conjunto da tira de mão do Whizard®	103060
3	Pote de graxa	101090
	Peças para pote de graxa	--
	Arruela	123523
	Somente anel do retentor	101576
	Lâmpada	163265
	Base e encaixe	101089
4	Conjunto da estrutura	101086
5	Anéis da estrutura (são exigidos 2)	103388
6	Rolamento	100996
7	Pinhão	183365
8	Tampa	101039
9	Alojamento da lâmina	102074
10	Lâmina	102078
11	Parafuso de retenção da tampa (são exigidos 2)	183376
12	Anel de graxa	100961
13	Anel do espaçador da manopla (manopla pequena)	101030
	Anel do espaçador da manopla (manopla média e grande)	101130
14	Conjunto do apoio para o polegar	101021
15	Manopla (Pequena)	100639
	Manopla (Média)	100693
	Manopla (Grande)	100694

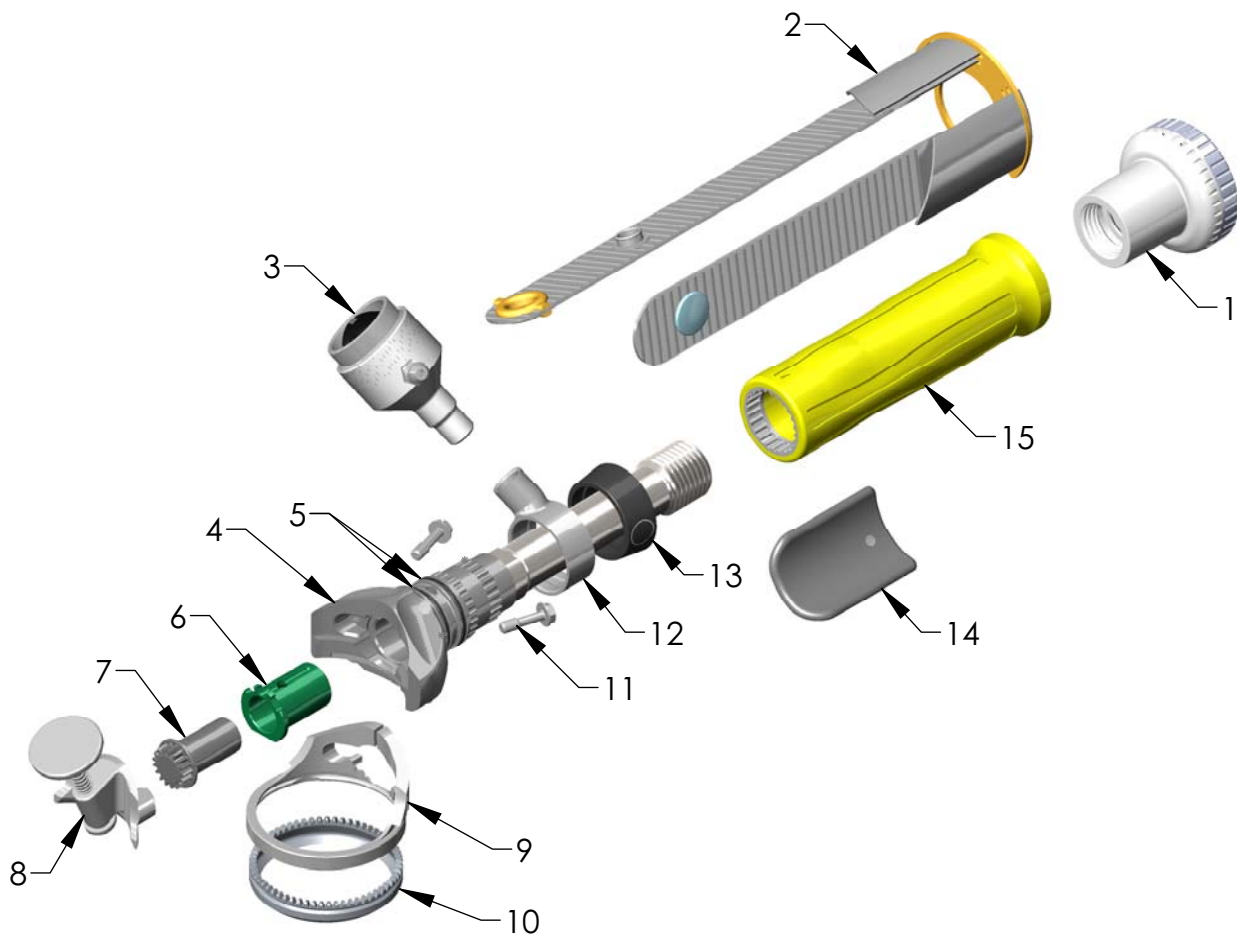
CONJUNTO DO WHIZARD Q620A



CONJUNTO DO WHIZARD Q620A (CONTINUAÇÃO)

ITEM	DESCRIÇÃO	NÚMERO DA PEÇA
1	Botão de retenção da manopla	100649
2	Conjunto da tira de mão do Whizard®	103060
3	Pote de graxa	101090
	Peças para pote de graxa	--
	Arruela	123523
	Somente anel do retentor	101576
	Lâmpada	163265
	Base e encaixe	101089
4	Conjunto da estrutura	101127
5	Anéis da estrutura (são exigidos 2)	103388
6	Rolamento	100996
7	Pinhão	183367
8	Tampa	101114
9	Alojamento da lâmina	102074
10	Lâmina	102078
11	Parafuso de retenção da tampa (são exigidos 2)	183377
12	Anel de graxa	100961
13	Anel do espaçador da manopla (manopla pequena)	101030
	Anel do espaçador da manopla (manopla média e grande)	101130
14	Conjunto do apoio para o polegar	101021
15	Manopla (Pequena)	100639
	Manopla (Média)	100693
	Manopla (Grande)	100694

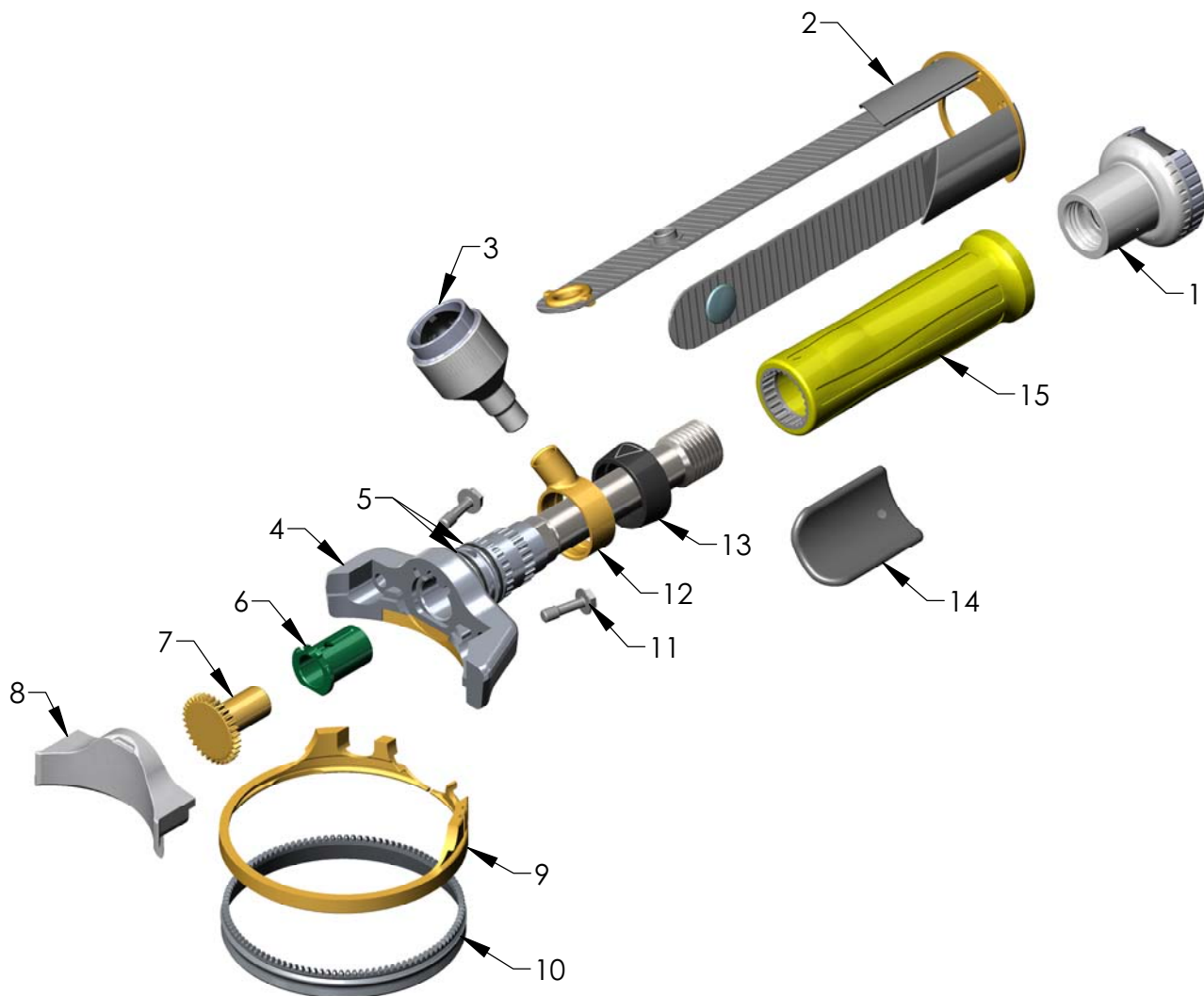
CONJUNTO DO WHIZARD Q625



CONJUNTO DO WHIZARD Q625 (CONTINUAÇÃO)

ITEM	DESCRIÇÃO	NÚMERO DA PEÇA
1	Botão de retenção da manopla	100649
2	Conjunto da tira de mão do Whizard®	103060
3	Pote de graxa	101090
	Peças para pote de graxa	--
	Arruela	123523
	Somente anel do retentor	101576
	Lâmpada	163265
	Base e encaixe	101089
4	Conjunto da estrutura	101086
5	Anéis da estrutura (são exigidos 2)	103388
6	Rolamento	100996
7	Pinhão	183365
8	Tampa com dispositivo de afiamento especial	101078
	Kit de reparo para o dispositivo de afiamento (Não exibido)	183656
9	Alojamento da lâmina	102074
10	Lâmina	102079
11	Parafuso de retenção da tampa (são exigidos 2)	183376
12	Anel de graxa	100961
13	Anel do espaçador da manopla (manopla pequena)	101030
	Anel do espaçador da manopla (manopla média e grande)	101130
14	Conjunto do apoio para o polegar	101021
15	Manopla (Pequena)	100639
	Manopla (Média)	100693
	Manopla (Grande)	100694

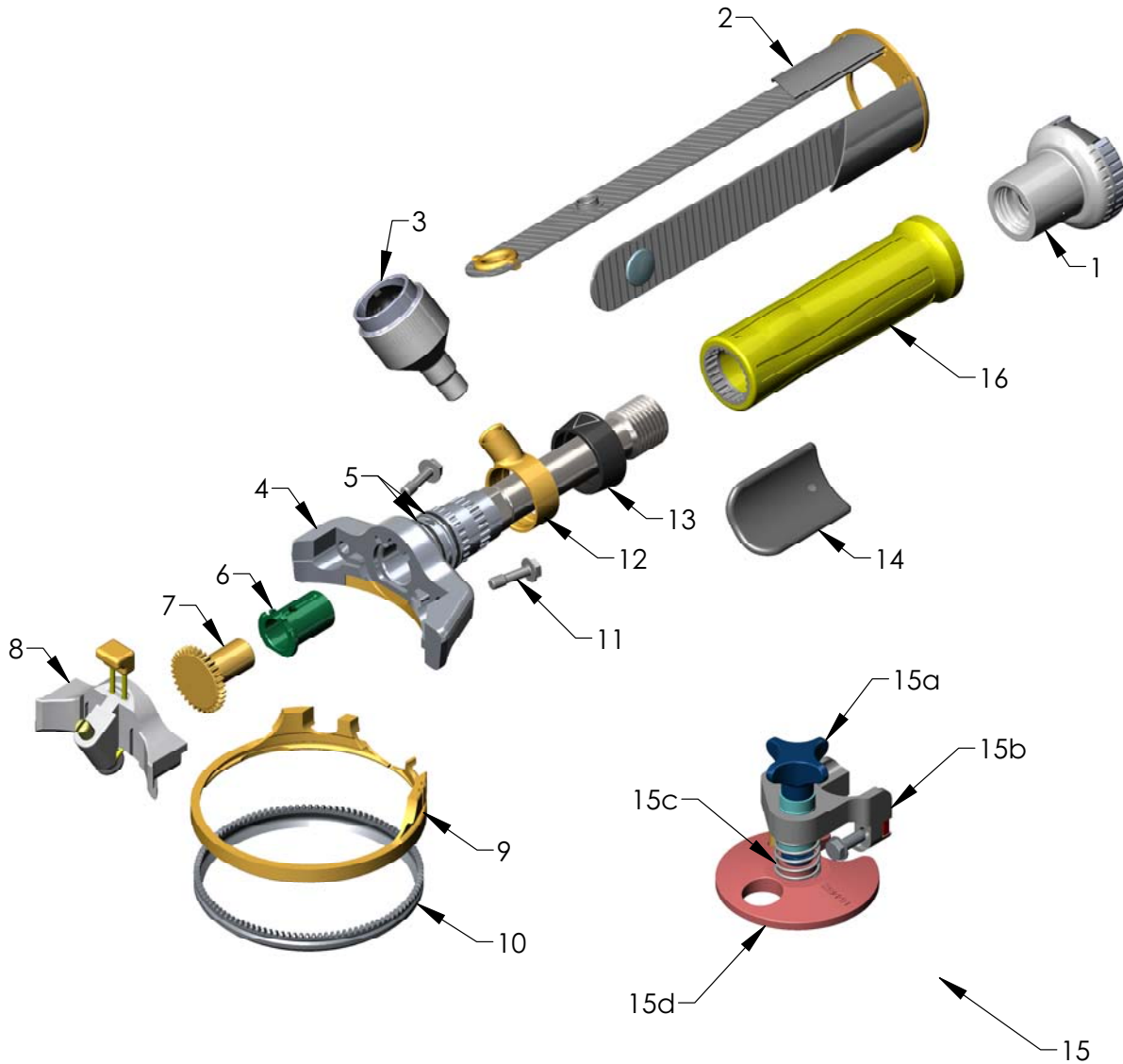
CONJUNTO DO WHIZARD Q750



CONJUNTO DO WHIZARD Q750 (CONTINUAÇÃO)

ITEM	DESCRIÇÃO	NÚMERO DA PEÇA
1	Botão de retenção da manopla	100649
2	Conjunto da tira de mão do Whizard®	103060
3	Pote de graxa	100998
	Peças para pote de graxa	--
	Lâmpada e arruela	173208
	Somente anel do retentor	101577
	Base e encaixe	100999
4	Conjunto da estrutura	101406
5	Anéis da estrutura (são exigidos 2)	103388
6	Rolamento	100996
7	Pinhão	183063
8	Tampa	101374
9	Alojamento da lâmina	102089
10	Lâmina	102085
11	Parafuso de retenção da tampa (são exigidos 2)	188017
12	Anel de graxa	100961
13	Anel do espaçador da manopla (manopla pequena)	101030
	Anel do espaçador da manopla (manopla média e grande)	101130
14	Conjunto do apoio para o polegar	101021
15	Manopla (Pequena)	100639
	Manopla (Média)	100693
	Manopla (Grande)	100694

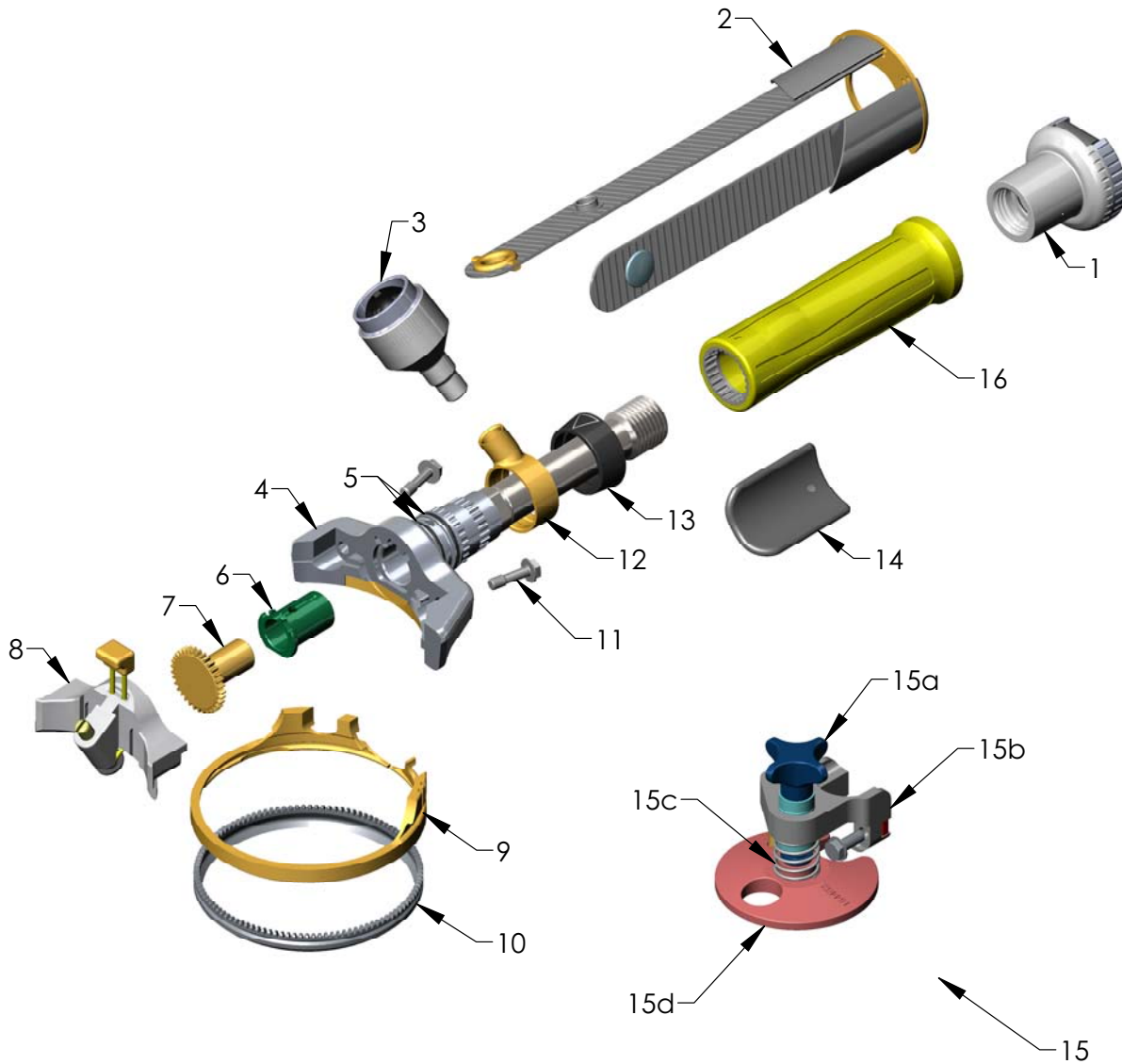
CONJUNTO DO WHIZARD Q850



CONJUNTO DO WHIZARD Q850 (CONTINUAÇÃO)

ITEM	DESCRIÇÃO	NÚMERO DA PEÇA
1	Botão de retenção da manopla	100649
2	Conjunto da tira de mão do Whizard®	103060
3	Pote de graxa	100998
	Peças para pote de graxa	
	Somente anel do retentor	101577
	Lâmpada e arruela	173208
	Base e encaixe	100999
4	Conjunto da estrutura	101406
5	Anéis da estrutura (são exigidos 2)	103388
6	Rolamento	100996
7	Pinhão	183063
8	Tampa com dispositivo de afiamento especial	101437
--	Kit de reparo (Não mostrado)	183474
9	Alojamento da lâmina	102089
10	Lâmina	102087
11	Parafuso de retenção da tampa (são exigidos 2)	188017
12	Anel de graxa	100961

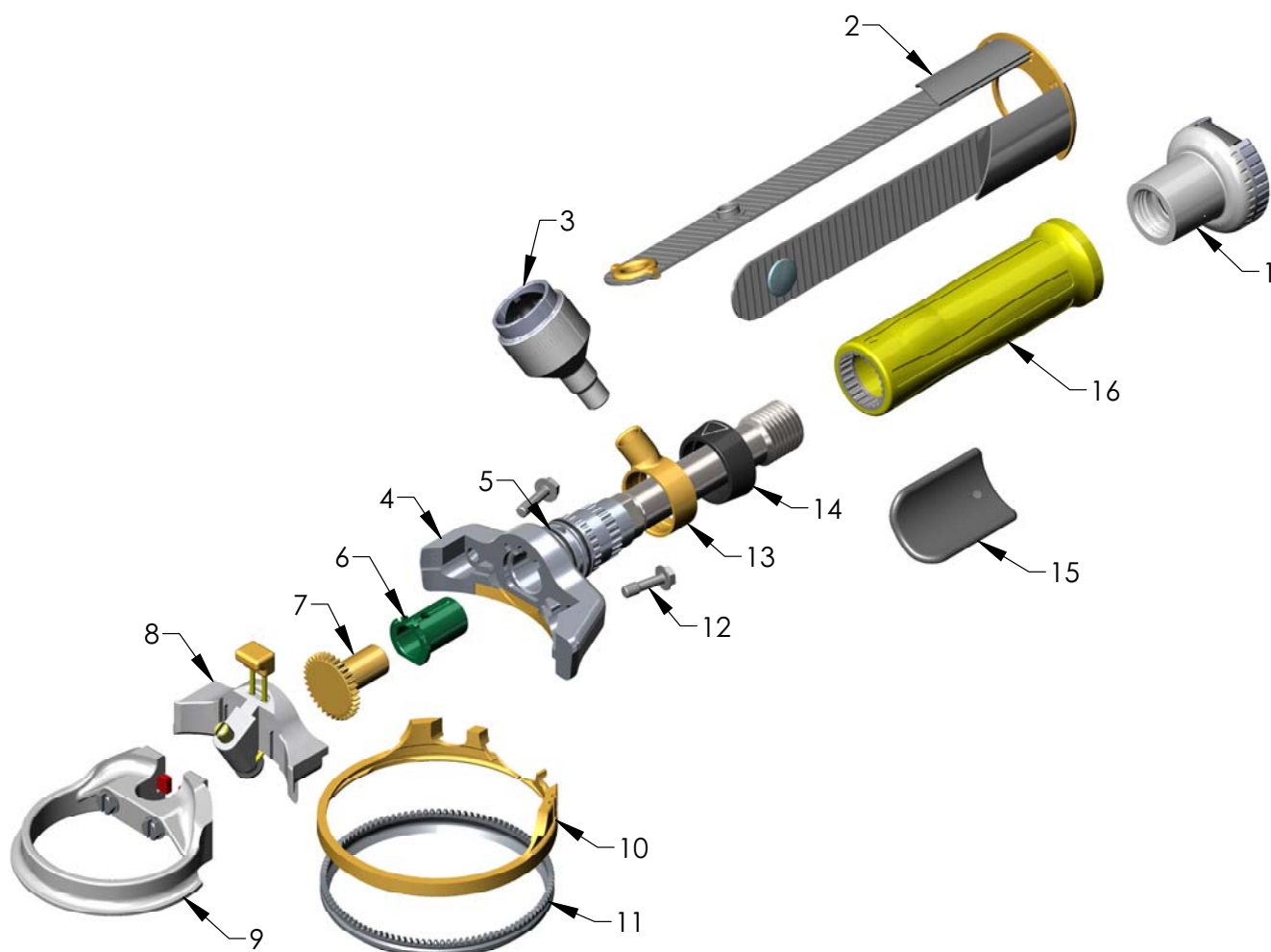
CONJUNTO DO WHIZARD Q850 (CONTINUAÇÃO)



CONJUNTO DO WHIZARD Q850 (CONTINUAÇÃO)

ITEM	DESCRIÇÃO	NÚMERO DA PEÇA
13	Anel do espaçador da manopla (manopla pequena)	101030
	Anel do espaçador da manopla (manopla média e grande)	101130
14	Conjunto do apoio para o polegar	101021
15	Kit do calibre de disco (Opcional) Q850-S (Remoção de pele)	183801
	Peças do calibre de disco	
15a	Botão	183791
15b	Conjunto da estrutura	183798
15c	Mola	121635
15d	Conjunto do disco	183799
16	Manopla (Pequena)	100639
	Manopla (Média)	100693
	Manopla (Grande)	100694

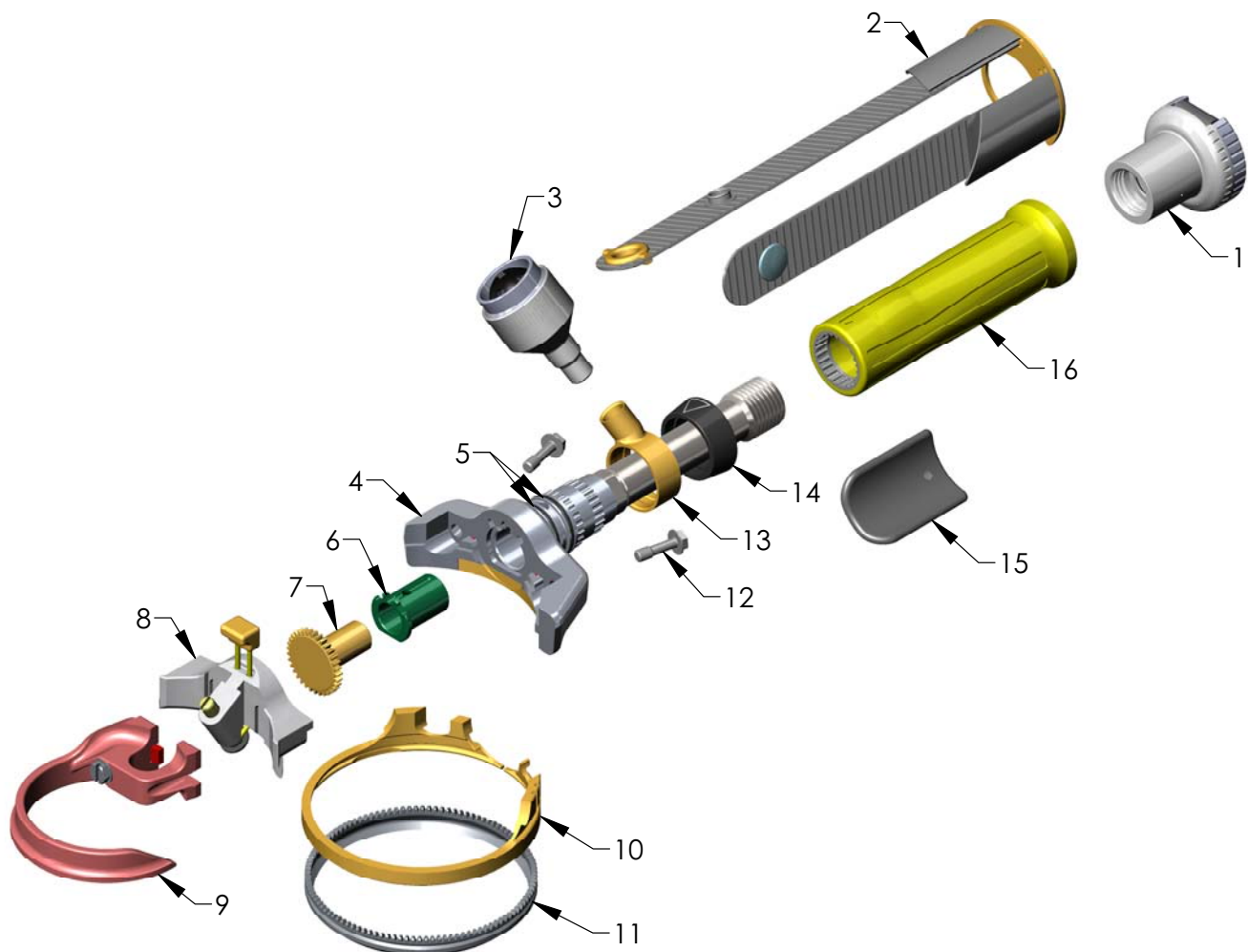
CONJUNTO DO WHIZARD Q880-B



CONJUNTO DO WHIZARD Q880-B (CONTINUAÇÃO)

ITEM	DESCRIÇÃO	NÚMERO DA PEÇA
1	Botão de retenção da manopla	100649
2	Conjunto da tira de mão do Whizard®	103060
3	Pote de graxa	100998
	Peças para pote de graxa	--
	Somente anel do retentor	101577
	Lâmpada e arruela	173208
	Base e encaixe	100999
4	Conjunto da estrutura	101406
5	Anéis da estrutura (são exigidos 2)	103388
6	Rolamento	100996
7	Pinhão	183063
8	Tampa com dispositivo de afiamento especial	101437
--	Kit de reparo (Não mostrado)	183474
9	Conjunto do calibre de profundidade	183075
10	Alojamento da lâmina	102089
11	Lâmina	102087
12	Parafuso de retenção da tampa (são exigidos 2)	188017
13	Anel de graxa	100961
14	Anel do espaçador da manopla (manopla pequena)	101030
	Anel do espaçador da manopla (manopla média e grande)	101130
15	Conjunto do apoio para o polegar	101021
16	Manopla (Pequena)	100639
	Manopla (Média)	100693
	Manopla (Grande)	100694

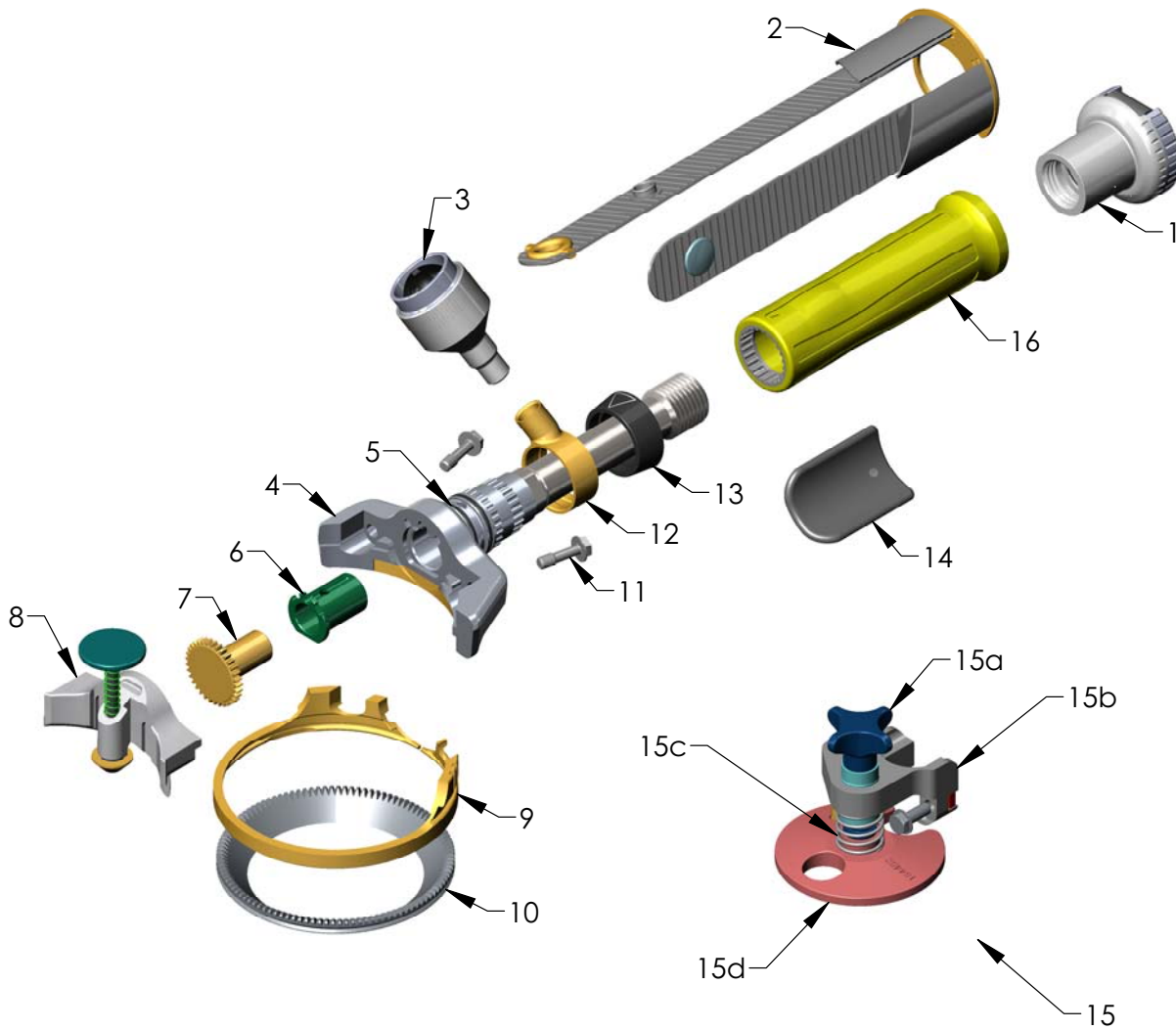
CONJUNTO DO WHIZARD Q880-S



CONJUNTO DO WHIZARD Q880-S (CONTINUAÇÃO)

ITEM	DESCRIÇÃO	NÚMERO DA PEÇA
1	Botão de retenção da manopla	100649
2	Conjunto da tira de mão do Whizard®	103060
3	Pote de graxa	100998
	Peças para pote de graxa	--
	Somente anel do retentor	101577
	Lâmpada e arruela	173208
	Base e encaixe	100999
4	Conjunto da estrutura	101406
5	Anéis da estrutura (são exigidos 2)	103388
6	Rolamento	100996
7	Pinhão	183063
8	Tampa com dispositivo de afiamento especial	101437
--	Kit de reparo (Não mostrado)	183474
9	Conjunto do calibre de profundidade	183076
10	Alojamento da lâmina	102089
11	Lâmina	102087
12	Parafuso de retenção da tampa (são exigidos 2)	188017
13	Anel de graxa	100961
14	Anel do espaçador da manopla (manopla pequena)	101030
	Anel do espaçador da manopla (manopla média e grande)	101130
15	Conjunto do apoio para o polegar	101021
16	Manopla (Pequena)	100639
	Manopla (Média)	100693
	Manopla (Grande)	100694

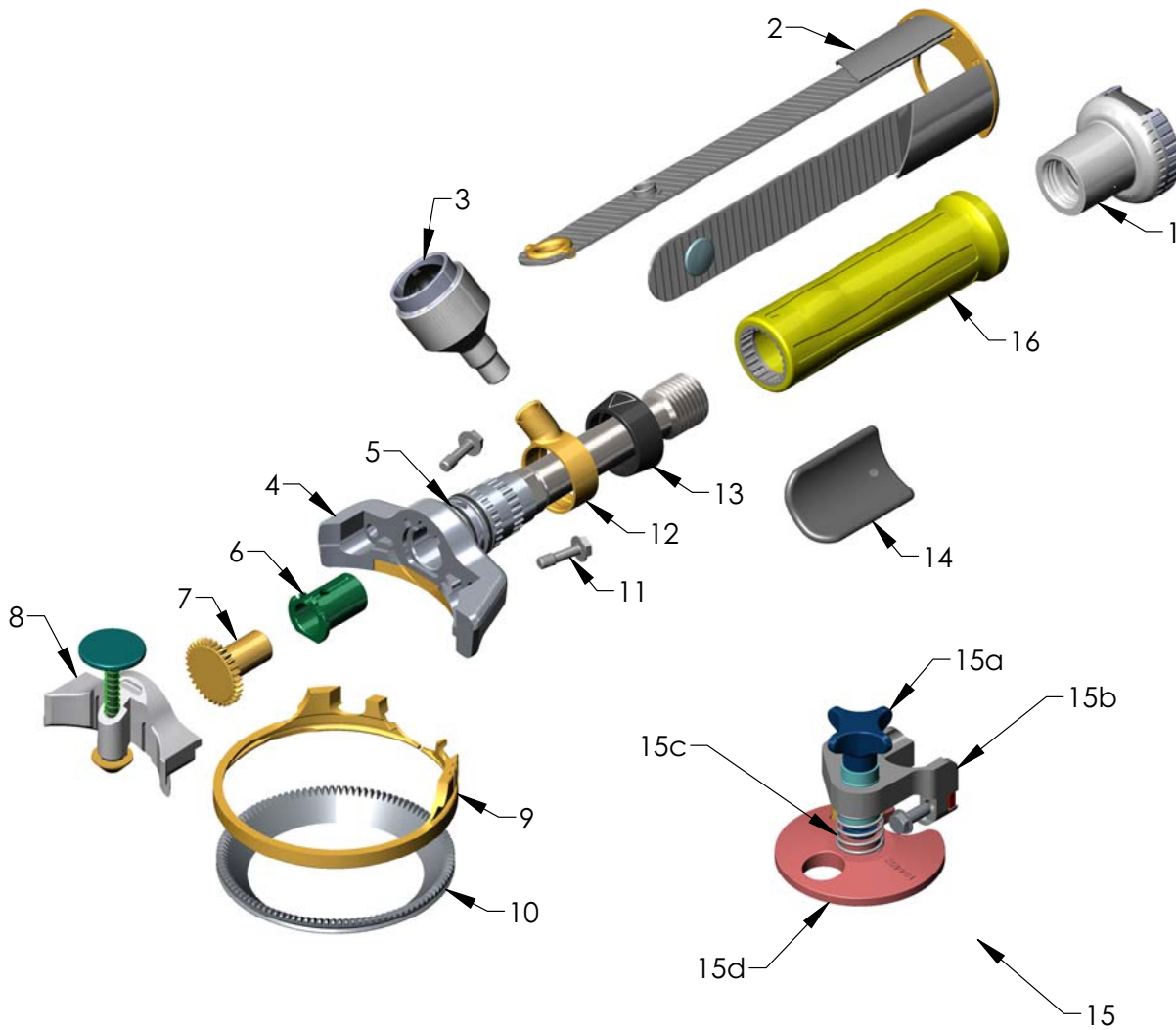
CONJUNTO DO WHIZARD Q1850



CONJUNTO DO WHIZARD Q1850 (CONTINUAÇÃO)

ITEM	DESCRIÇÃO	NÚMERO DA PEÇA
1	Botão de retenção da manopla	100649
2	Conjunto da tira de mão do Whizard®	103060
3	Pote de graxa	100998
	Peças para pote de graxa	
	Somente anel do retentor	101577
	Lâmpada e arruela	173208
	Base e encaixe	100999
4	Conjunto da estrutura	101406
5	Anéis da estrutura (são exigidos 2)	103388
6	Rolamento	100996
7	Pinhão	183063
8	Tampa com dispositivo de afiamento especial	101443
--	Kit de reparo (Não mostrado)	183476
9	Alojamento da lâmina	102089
10	Lâmina	102088
11	Parafuso de retenção da tampa (são exigidos 2)	188017
12	Anel de graxa	100961

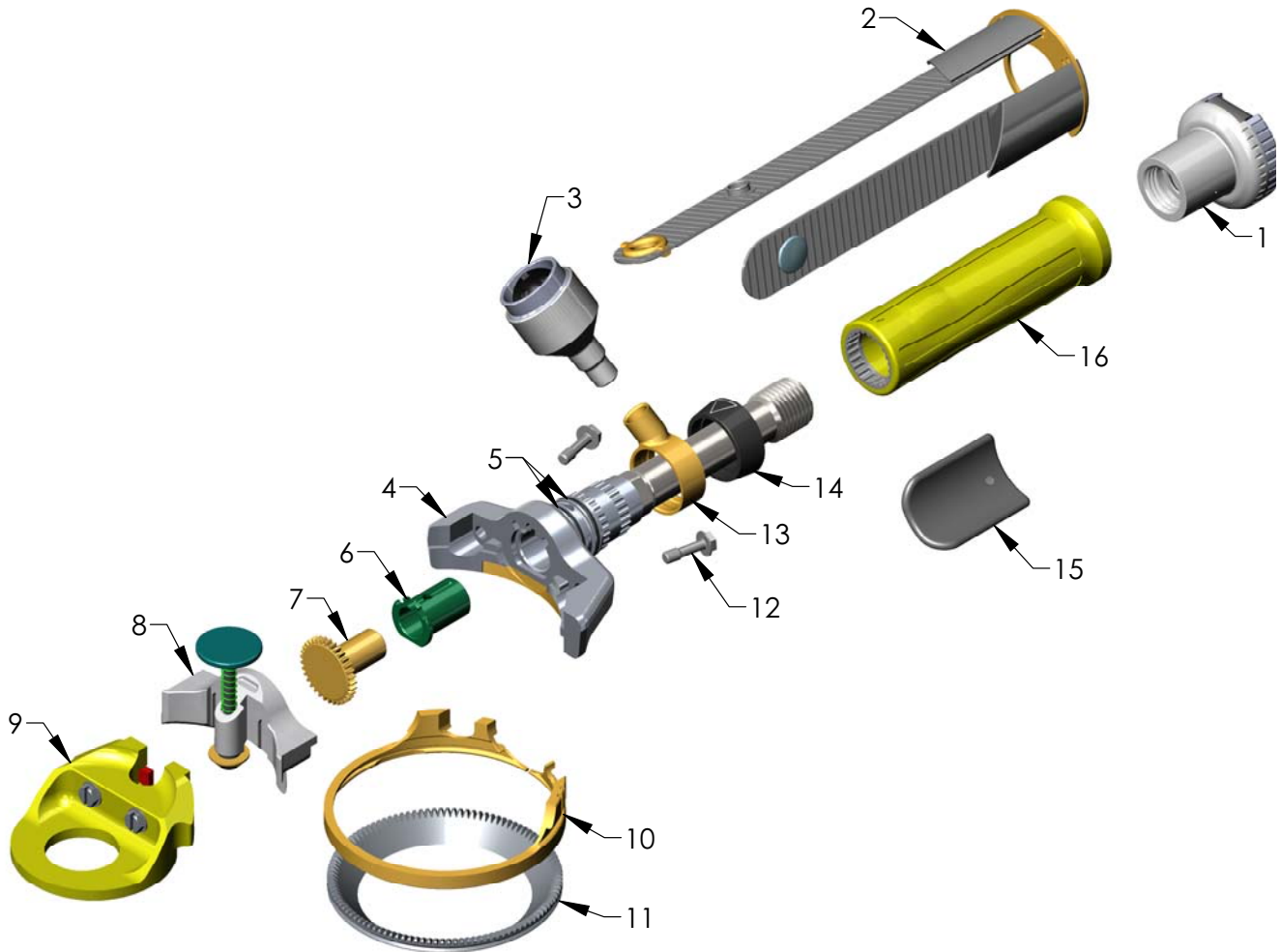
CONJUNTO DO WHIZARD Q1850 (CONTINUAÇÃO)



WHIZARD Q1850 (CONTINUAÇÃO)

ITEM	DESCRIÇÃO	NÚMERO DA PEÇA
13	Anel do espaçador da manopla (manopla pequena)	101030
	Anel do espaçador da manopla (manopla média e grande)	101130
14	Conjunto do apoio para o polegar	101021
15	Kit do calibre de disco (Opcional) Q1850-K	184479
	Peças do calibre de disco	
15a	Botão	183791
15b	Conjunto da estrutura	183798
15c	Mola	121635
15d	Conjunto do disco	184481
16	Manopla (Pequena)	100639
	Manopla (Média)	100693
	Manopla (Grande)	100694

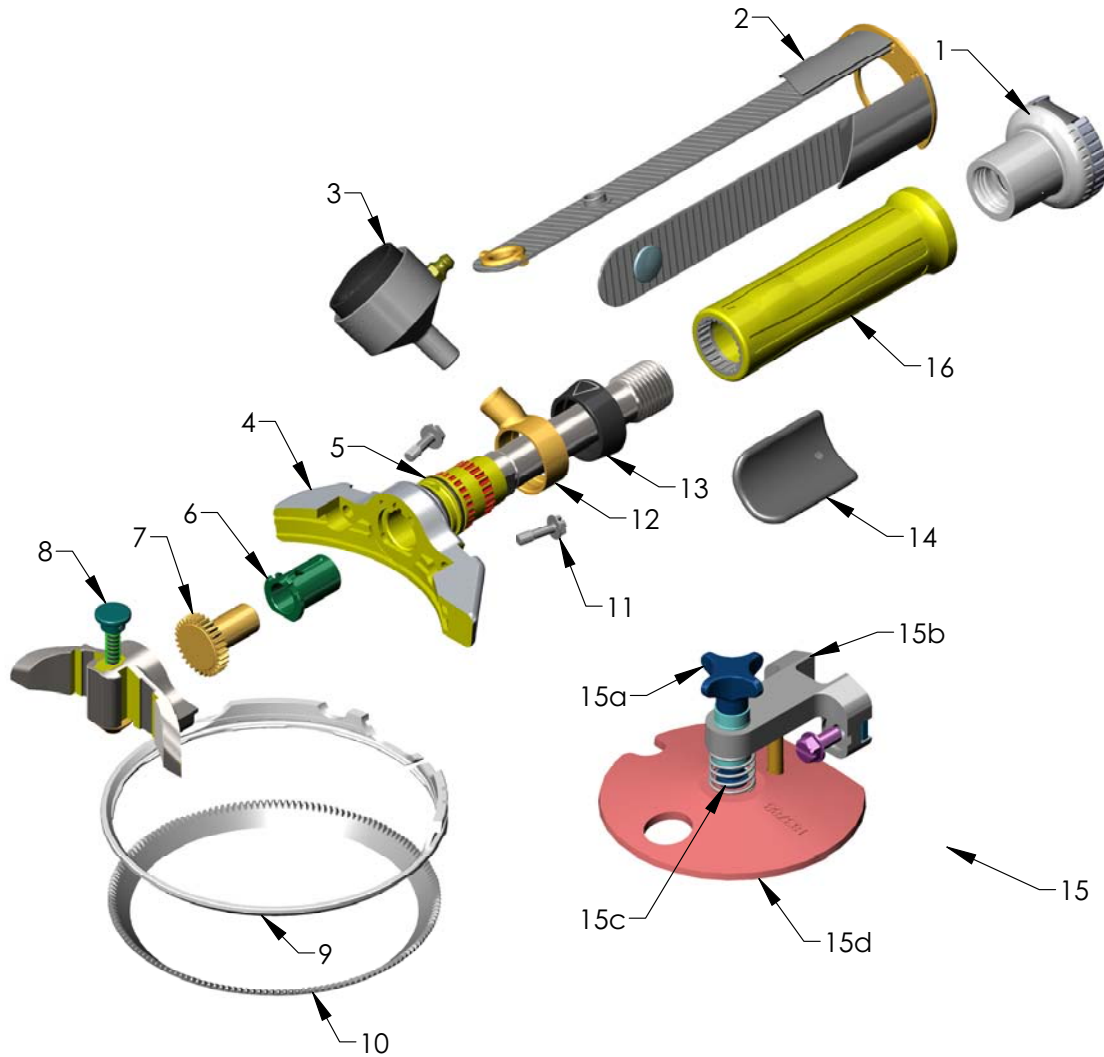
CONJUNTO DO WHIZARD Q1880



CONJUNTO DO WHIZARD Q1880 (CONTINUAÇÃO)

ITEM	DESCRIÇÃO	NÚMERO DA PEÇA
1	Botão de retenção da manopla	100649
2	Conjunto da tira de mão do Whizard®	103060
3	Pote de graxa	100998
	Peças para pote de graxa	--
	Somente anel do retentor	101577
	Lâmpada e arruela	173208
	Base e encaixe	100999
4	Conjunto da estrutura	101406
5	Anéis da estrutura (são exigidos 2)	103388
6	Rolamento	100996
7	Pinhão	183063
8	Tampa com dispositivo de afiamento especial	101443
--	Kit de reparo (Não mostrado)	183476
9	Conjunto do calibre de profundidade	183077
10	Alojamento da lâmina	102089
11	Lâmina	102088
12	Parafuso de retenção da tampa (são exigidos 2)	188017
13	Anel de graxa	100961
14	Anel do espaçador da manopla (manopla pequena)	101030
	Anel do espaçador da manopla (manopla média e grande)	101130
15	Conjunto do apoio para o polegar	101021
16	Manopla (Pequena)	100639
	Manopla (Média)	100693
	Manopla (Grande)	100694

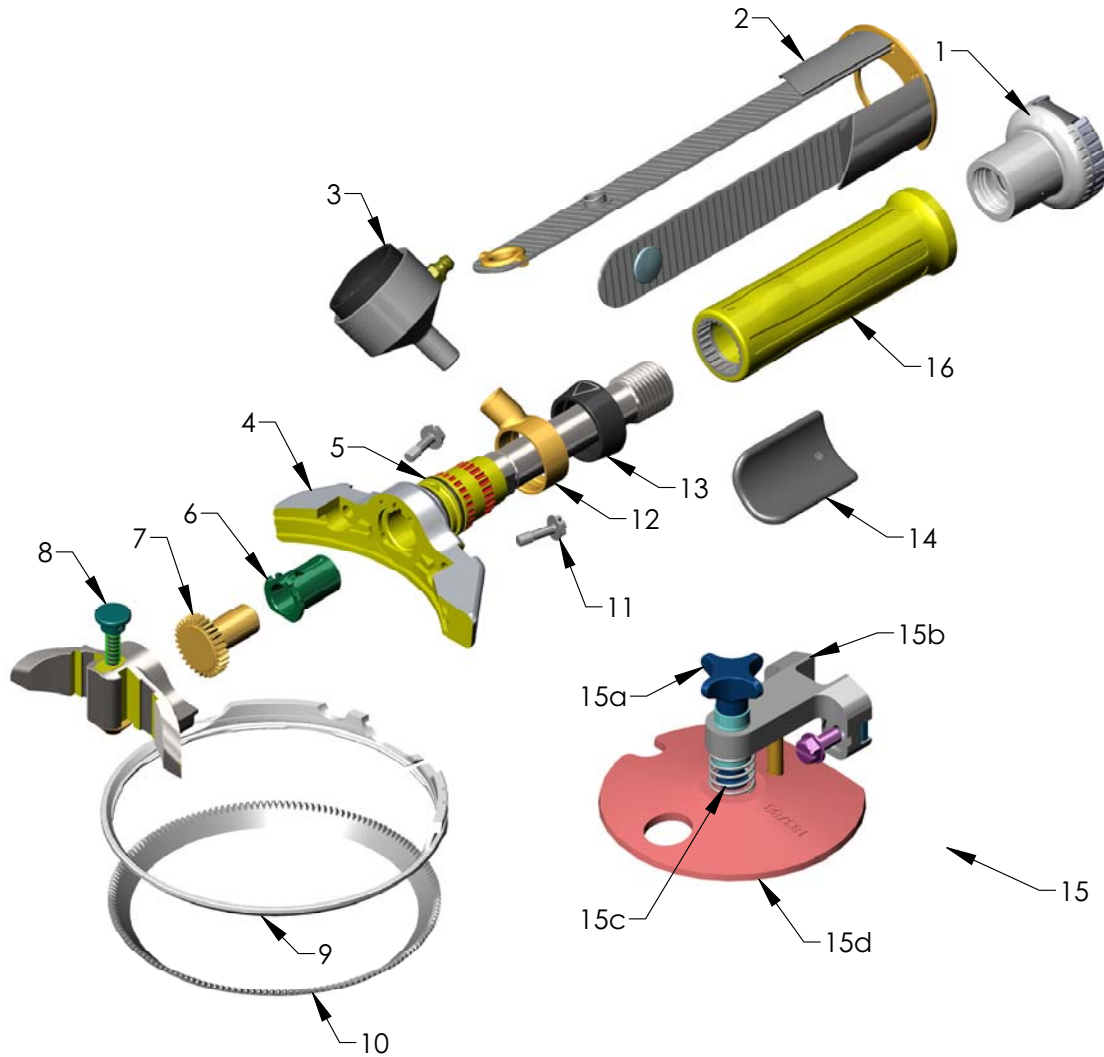
CONJUNTO DO WHIZARD Q1000



CONJUNTO DO WHIZARD Q1000 (CONTINUAÇÃO)

ITEM	DESCRIÇÃO	NÚMERO DA PEÇA
1	Botão de retenção da manopla	100649
2	Conjunto da tira de mão do Whizard®	103060
3	Pote de graxa	100998
	Peças para pote de graxa	
	Somente anel do retentor	101577
	Lâmpada e arruela	173208
	Base e encaixe	100999
4	Conjunto da estrutura	100956
5	Anéis da estrutura (são exigidos 2)	103388
6	Rolamento	100996
7	Pinhão	183154
8	Tampa com dispositivo de afiamento especial	101031
--	Kit de reparo (Não mostrado)	183477
9	Alojamento da lâmina	100628
10	Lâmina	100629
11	Parafuso de retenção da tampa (são exigidos 2)	101046
12	Anel de graxa	100961

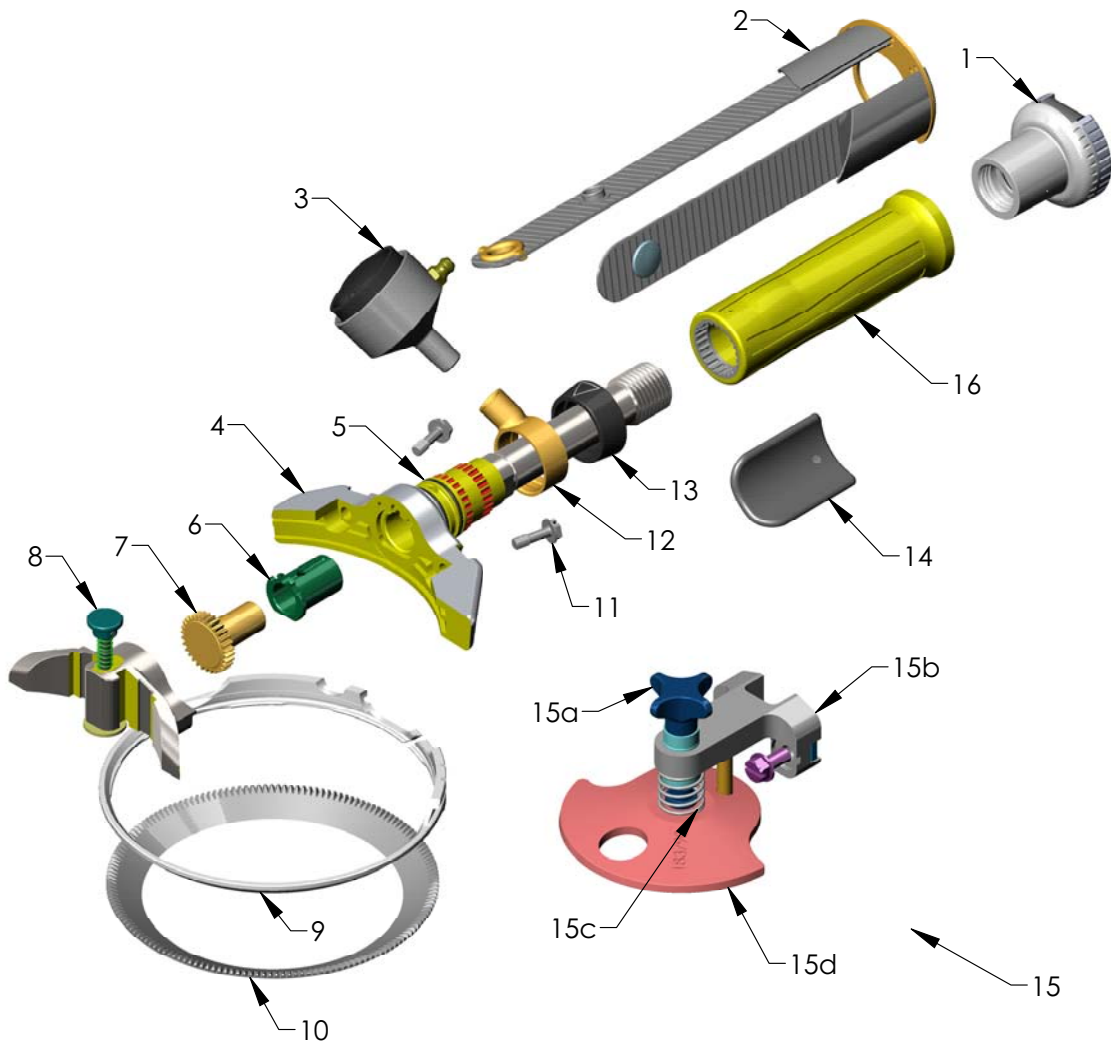
CONJUNTO DO WHIZARD Q1000 (CONTINUAÇÃO)



CONJUNTO DO WHIZARD Q1000 (CONTINUAÇÃO)

ITEM	DESCRIÇÃO	NÚMERO DA PEÇA
13	Anel do espaçador da manopla (manopla pequena)	101030
	Anel do espaçador da manopla (manopla média e grande)	101130
14	Conjunto do apoio para o polegar	101021
15	Kit do calibre de disco (Opcional)	--
	Q1000-S (Remoção de pele)	183792
	Q1000-F (Remoção de gordura)	183793
	Q1000-N (Especial)	184365
	Peças do calibre de disco	
15a	Botão	183791
15b	Conjunto da estrutura	183784
15c	Mola	121635
15d	Conjunto do disco (S)	183787
	Conjunto do disco (F)	183788
	Conjunto do disco (N)	184367
16	Manopla (Pequena)	100639
	Manopla (Média)	100693
	Manopla (Grande)	100694

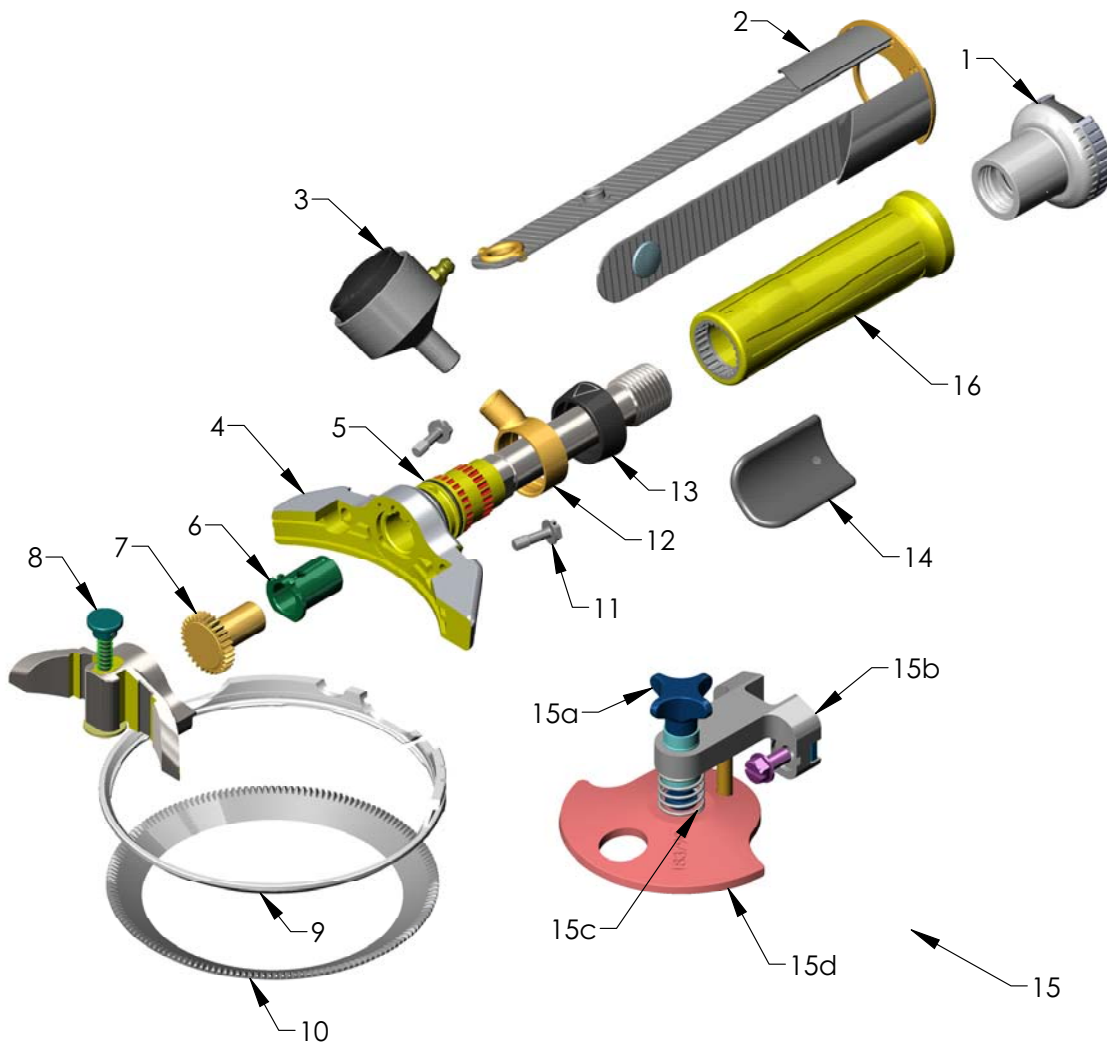
CONJUNTO DO WHIZARD Q1300



CONJUNTO DO WHIZARD Q1300 (CONTINUAÇÃO)

ITEM	DESCRIÇÃO	NÚMERO DA PEÇA
1	Botão de retenção da manopla	100649
2	Conjunto da tira de mão do Whizard®	103060
3	Pote de graxa	100998
	Peças para pote de graxa	
	Somente anel do retentor	101577
	Lâmpada e arruela	173208
	Base e encaixe	100999
4	Conjunto da estrutura	100956
5	Anéis da estrutura (são exigidos 2)	103388
6	Rolamento	100996
7	Pinhão	183154
8	Tampa com dispositivo de afiamento especial	101032
--	Kit de reparo (Não mostrado)	183478
9	Alojamento da lâmina	100628
10	Lâmina	100630
11	Parafuso de retenção da tampa (são exigidos 2)	101046
12	Anel de graxa	100961

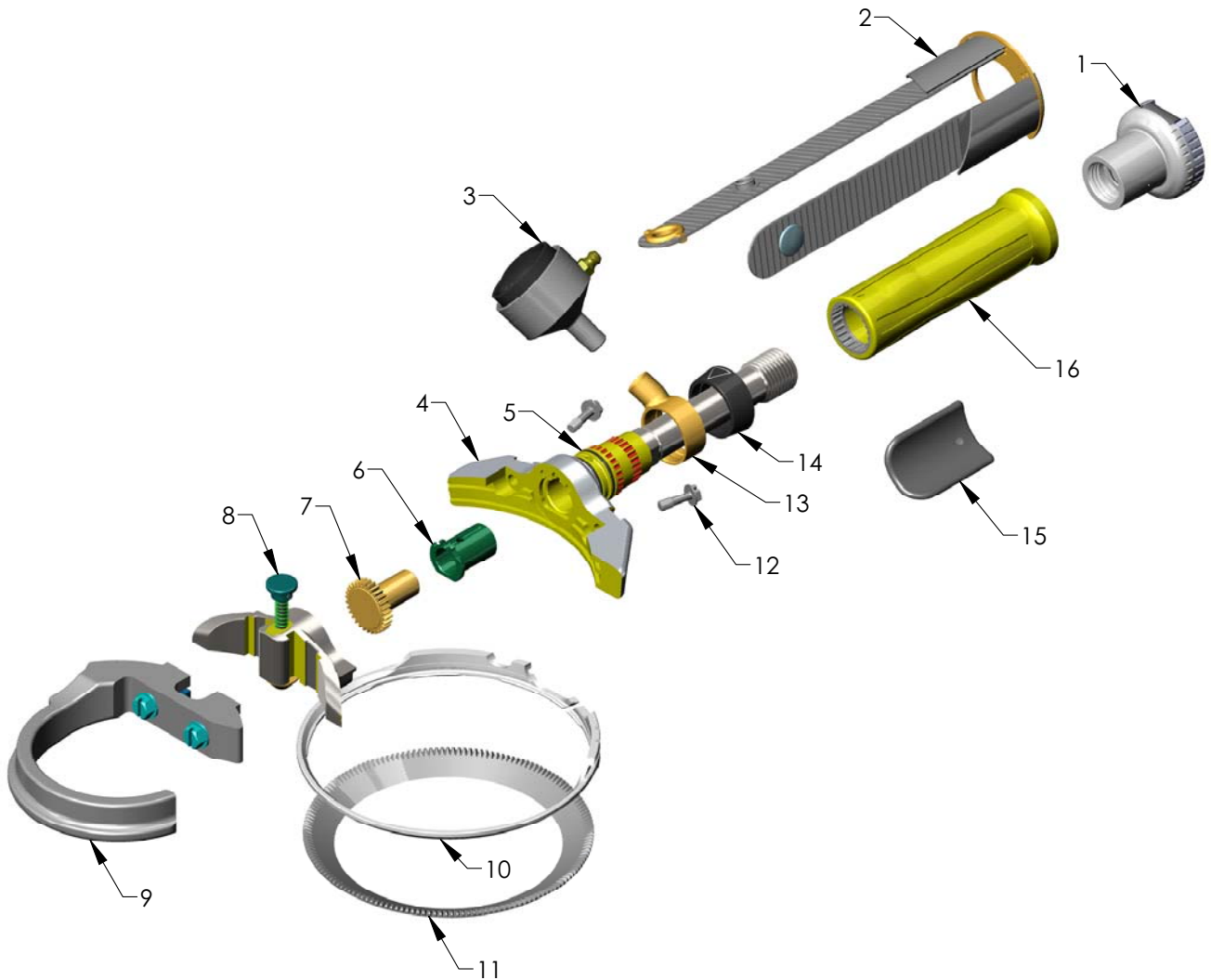
CONJUNTO DO WHIZARD Q1300 (CONTINUAÇÃO)



CONJUNTO DO WHIZARD Q1300 (CONTINUAÇÃO)

ITEM	DESCRIÇÃO	NÚMERO DA PEÇA
13	Anel do espaçador da manopla (manopla pequena)	101030
	Anel do espaçador da manopla (manopla média e grande)	101130
14	Conjunto do apoio para o polegar	101021
15	Kit do calibre de disco (Opcional)	--
	Q1300-S (Remoção de pele)	183794
	Q1300-F (Remoção de gordura)	183795
	Q1300-K (Kebab)	184993
	Peças do calibre de disco	
15a	Botão	183791
15b	Conjunto da estrutura	183784
15c	Mola	121635
15d	Conjunto do disco (S)	183789
	Conjunto do disco (F)	183790
	Conjunto do disco (N)	184994
16	Manopla (Pequena)	100639
	Manopla (Média)	100693
	Manopla (Grande)	100694

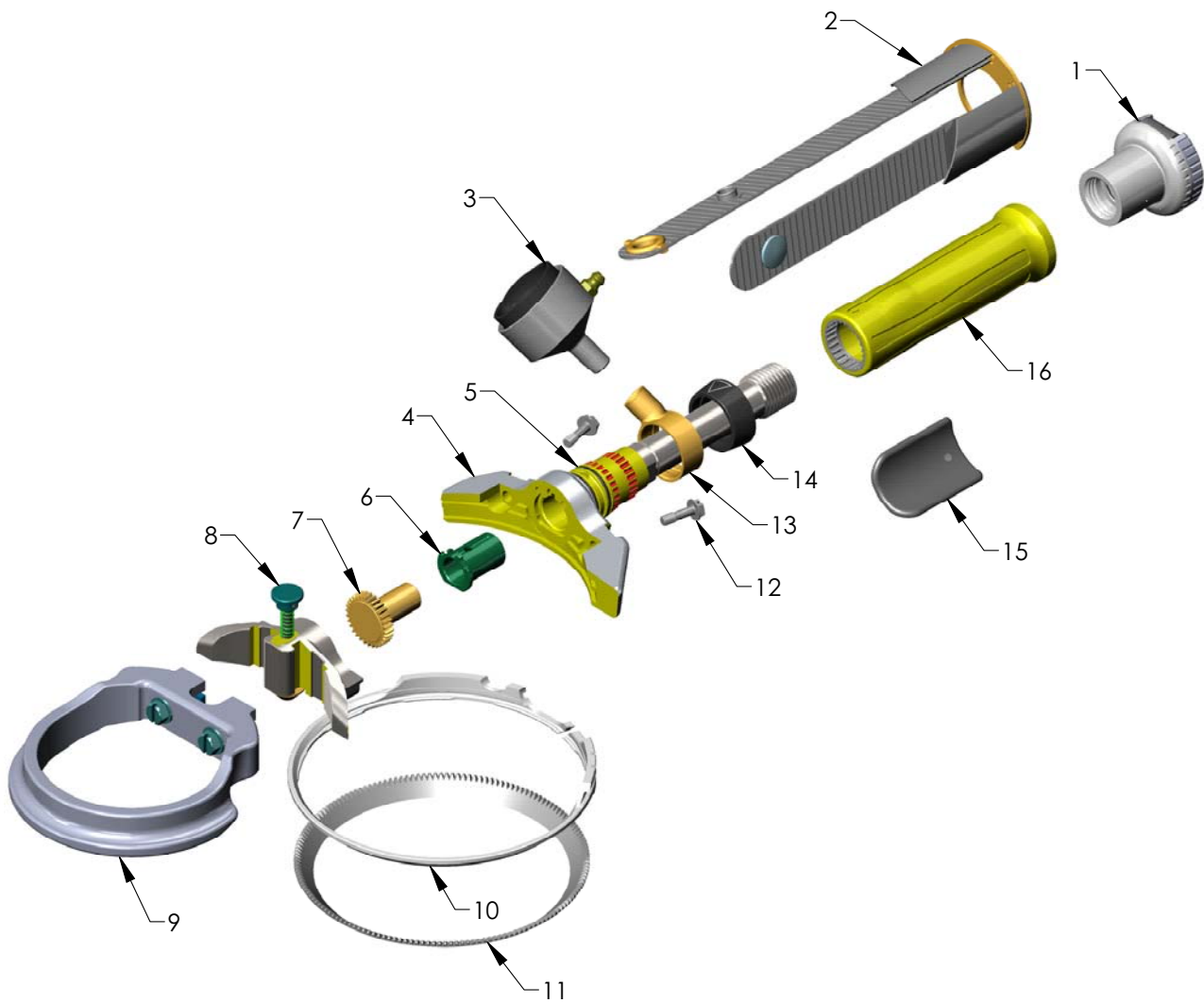
CONJUNTO DO WHIZARD Q1400



CONJUNTO DO WHIZARD Q1400 (CONTINUAÇÃO)

ITEM	DESCRIÇÃO	NÚMERO DA PEÇA
1	Botão de retenção da manopla	100649
2	Conjunto da tira de mão do Whizard®	103060
3	Pote de graxa	100998
	Peças para pote de graxa	--
	Somente anel do retentor	101577
	Lâmpada e arruela	173208
	Base e encaixe	100999
4	Conjunto da estrutura	100956
5	Anéis da estrutura (são exigidos 2)	103388
6	Rolamento	100996
7	Pinhão	183154
8	Tampa com dispositivo de afiamento especial	101032
--	Kit de reparo (Não mostrado)	183478
9	Conjunto do calibre de profundidade	183159
10	Alojamento da lâmina	100628
11	Lâmina	100630
12	Parafuso de retenção da tampa (são exigidos 2)	101046
13	Anel de graxa	100961
14	Anel do espaçador da manopla (manopla pequena)	101030
	Anel do espaçador da manopla (manopla média e grande)	101130
15	Conjunto do apoio para o polegar	101021
16	Manopla (Pequena)	100639
	Manopla (Média)	100693
	Manopla (Grande)	100694

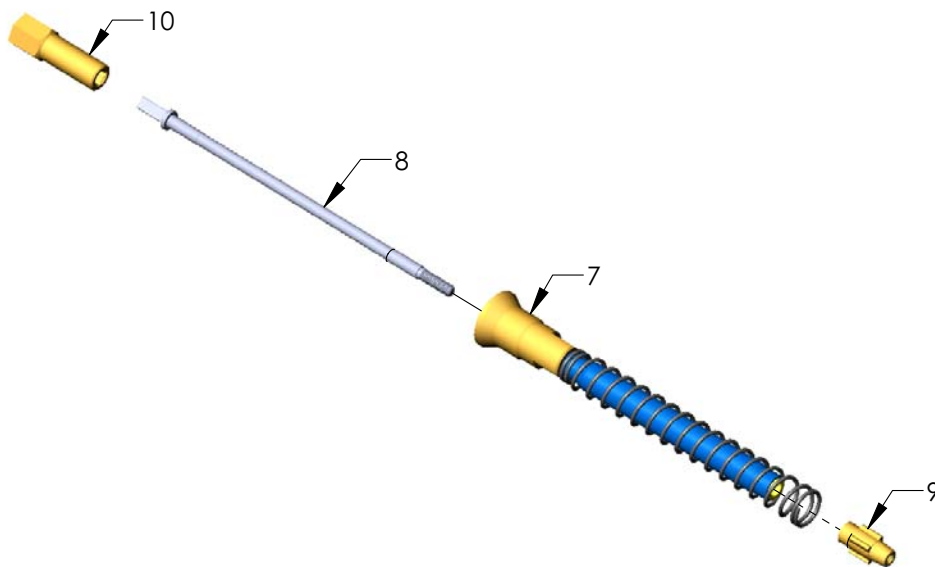
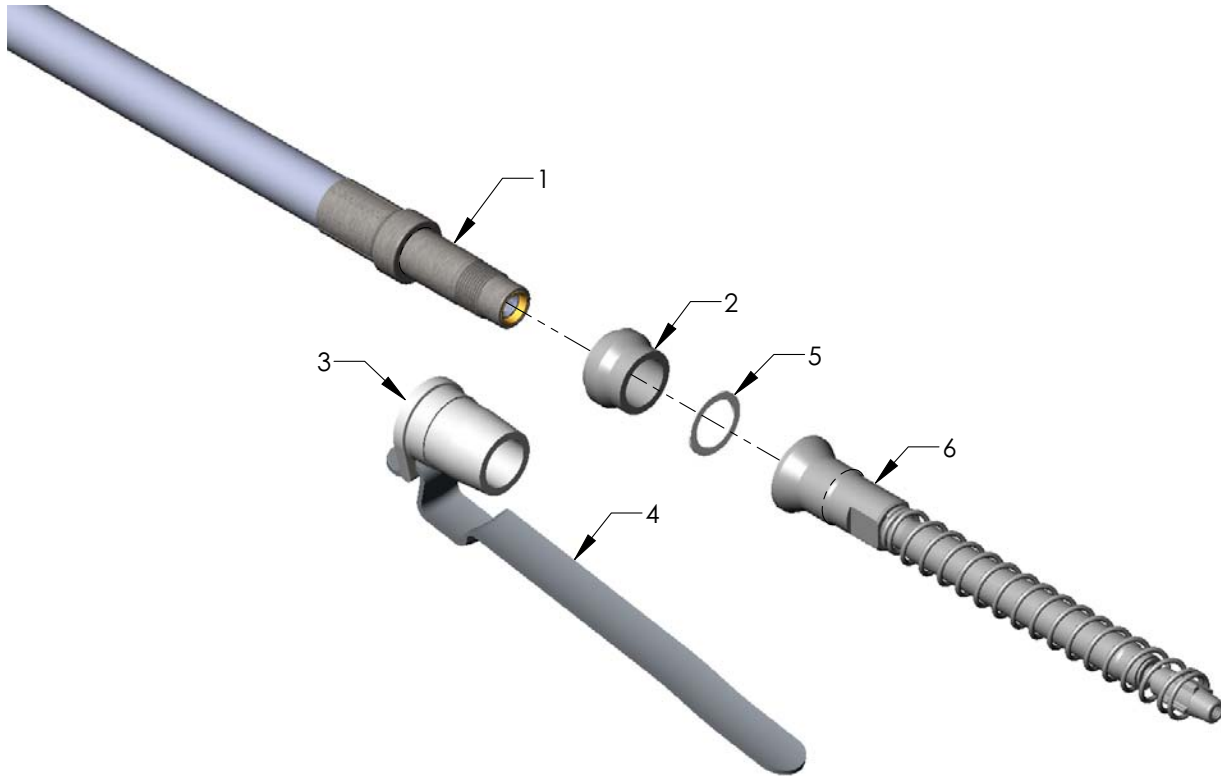
CONJUNTO DO WHIZARD Q1500



CONJUNTO DO WHIZARD Q1500 (CONTINUAÇÃO)

ITEM	DESCRIÇÃO	NÚMERO DA PEÇA
1	Botão de retenção da manopla	100649
2	Conjunto da tira de mão do Whizard®	103060
3	Pote de graxa	100998
	Peças para pote de graxa	--
	Somente anel do retentor	101577
	Lâmpada e arruela	173208
	Base e encaixe	100999
4	Conjunto da estrutura	100956
5	Anéis da estrutura (são exigidos 2)	103388
6	Rolamento	100996
7	Pinhão	183154
8	Tampa com dispositivo de afiamento especial	101031
--	Kit de reparo (Não mostrado)	183477
9	Conjunto do calibre de profundidade	183160
10	Alojamento da lâmina	100628
11	Lâmina	100629
12	Parafuso de retenção da tampa (são exigidos 2)	101046
13	Anel de graxa	100961
14	Anel do espaçador da manopla (manopla pequena)	101030
	Anel do espaçador da manopla (manopla média e grande)	101130
15	Conjunto do apoio para o polegar	101021
16	Manopla (Pequena)	100639
	Manopla (Média)	100693
	Manopla (Grande)	100694

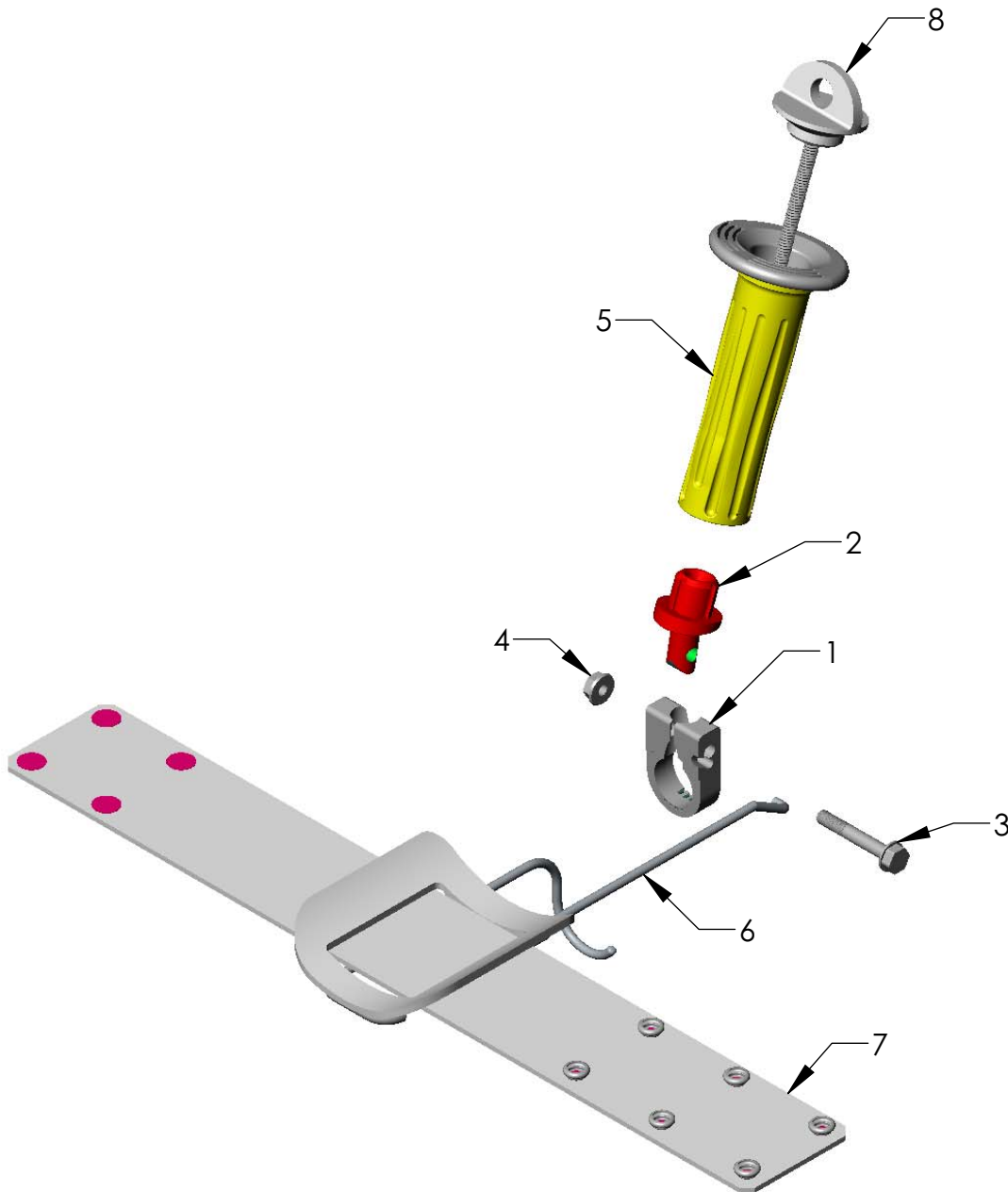
CONJUNTO DO WHIZARD QUANTUM® DRIVELINE



**CONJUNTO DO WHIZARD QUANTUM® DRIVELINE
 (CONTINUAÇÃO)**

ITEM	DESCRIÇÃO	SEM DESCONEXÃO			COM DESCONEXÃO		
		48"	60"	84"	48"	60"	84"
	Conjunto de transmissão completo (Grande diâmetro) (Inclui 1,2,5,6)	101051	101054	102671)	--	--	--
	Conjunto de transmissão completo (Grande diâmetro) (Inclui 1,3,4,5,6)	--	--	--	101055	101056	102672
	Conjunto de transmissão completo (Pequeno diâmetro) (Inclui 1,2,5,6)	102755	102756	--	--	--	--
	Conjunto de transmissão completo (Pequeno diâmetro) (Inclui 1,3,4,5,6)	--	--	--	102758	102760	--
1	Whizard Quantum® Driveline (Grande diâmetro)	100618	100619	102551	100618	100619	102551
1	Whizard Quantum® Driveline (Pequeno diâmetro)	102367	102368	--	102367	102368	--
2	Colar da trava	100711	100711	100711	--	--	
3	Colar de desconexão	--	--	--	101057	101057	101057
4	Alavanca de desconexão	--	--	--	183108	183108	183108
5	Arruela de plástico	100713	100713	100713	100713	100713	100713
6	Conjunto de acionamento completo	100709	100709	100709	100709	100709	100709
7	Conjunto do tubo de acionamento	101138	101138	101138	101138	101138	101138
8	Eixo de transmissão	100821	100821	100821	100821	100821	100821
9	Ponta do acionador	100305	100305	100305	100305	100305	100305
10	Ferramenta do eixo de transmissão	101252	101252	101252	101252	101252	101252

KIT DA PÓS-MANOPLA OPCIONAL



PÓS-MANOPLA OPCIONAL (CONTINUAÇÃO)

ITEM	DESCRIÇÃO	NÚMERO DA PEÇA	QTD
	Kit pós-manopla (inclui itens 1-8)	101280	
1	Anel de fixação	101131	1
2	Pós	183622	1
3	Parafusos sextavado com arruela sextavada	183623	1
4	Porca do flange hexagonal	183633	1
5	Pós-manopla (Extra pequeno)	101253	1
6	Conjunto de descanso do braço	183624	1
7	Conjunto da tira de descanso do braço	183630	1
8	Conjunto do parafuso	183626	1

TAMBÉM DISPONÍVEL**Solução de limpeza**

NÚMERO DA PEÇA	DESCRIÇÃO
184331	Limpador Para Serviço Extra [®] Pesado (Estojo - Quatro 1 Galão Jarros)
184332	Limpador Para Serviço Extra [®] Pesado (1 Galão)

Equipamento de limpeza

NÚMERO DA PEÇA	DESCRIÇÃO
184334	Kit de limpeza da empunhadura (Contém o seguinte)
--	184335 Vareta de limpeza da empunhadura
--	184336 Escova manual em aço inoxidável
--	184337 Escova para esfregar
--	184338 Escova de tubulação com 1-1/2 pol. de diâmetro
--	184339 Tubulação com 1/2 pol. de diâmetro
103635	Whizard Quantum [®] Kit bico de lavagem

TAMBÉM DISPONÍVEL (CONTINUAÇÃO)
Lubrificação e equipamento de lubrificação

NÚMERO DA PEÇA	DESCRIÇÃO
102609	Cartucho de (399, 24 ml (13.5 oz)) de graxa de alto desempenho Whizard Quantum®
103271	Embalagem com 30 unidades - Cartuchos de (399, 24 ml (13.5 oz)) de graxa de alto desempenho Whizard Quantum®
184282	Tubo de 118,29 ml (4 oz) de graxa de lubrificação Max-Z
102612	Balde de 15,87 kg (35 libras) de graxa de alto desempenho Whizard Quantum®
113415	Pistola de graxa
102273	Graxeira
103603	Óleo mineral (1 pint) 473.176 milliliters

Lâminas opcionais

NÚMERO DA PEÇA	DESCRIÇÃO
183923	Q350 Lâmina cônica
102092	Q625 Serrilhada
101363	Q750 Lâmina serrilhada
100780	Q1000 / Q1500 Lâmina serrilhada
100781	Q1300 / Q1400 Lâmina serrilhada
101366	Lâmina serrilhada Q1850

TAMBÉM DISPONÍVEL (CONTINUAÇÃO)
Afiador de lâmina e equipamento de afiamento

NÚMERO DA PEÇA	DESCRIÇÃO
100655	Pedra especial (Pequena)
100660	Pedra especial (Grande)
100641	Amolador especial (Pequena)
100642	Amolador especial (Grande)
100650	Afiador cerâmico
163080	Q350 Whizard® EdgeMaster™
163074	Q360 Whizard® EdgeMaster™
173364	Q440 Whizard® EdgeMaster™
163077	Q500 Whizard® EdgeMaster™
163072	Q505 Whizard® EdgeMaster™
163079	Q620 Whizard® EdgeMaster™
163073	Q625 Whizard® EdgeMaster™
102976	Q750 Whizard® EdgeMaster™
163071	Q850/880 Whizard® EdgeMaster™
163069	Q1000 / Q1500 Whizard® EdgeMaster™
163070	Q1300 / Q1400 Whizard® EdgeMaster™
122740	Carretel posicionador para EdgeMaster™
183905	Q350 Bettcher® EZ Edge
183928	Q360 Bettcher® EZ Edge
183906	Q440 Bettcher® EZ Edge
183907	Q500 Bettcher® EZ Edge
183927	Q505 Bettcher® EZ Edge
183892	Q620 Bettcher® EZ Edge
183926	Q625 Bettcher® EZ Edge
102988	Q750 Bettcher® EZ Edge
183925	Q850/880 Bettcher® EZ Edge
173322	Q1000 / Q1500 Bettcher® EZ Edge
173298	Q1300 / Q1400 Bettcher® EZ Edge

TAMBÉM DISPONÍVEL (CONTINUAÇÃO)

Tampas e calibres de profundidade

NÚMERO DA PEÇA	DESCRIÇÃO
185128	Tampa para aves Q350
185129	Tampa para aves Q440
101600	Tampa para aves Q500
101602	Tampa para aves Q505
101146	Tampa para aves Q620
101192	Conjunto da tampa para aves Q625
102242	Kit do dispositivo de configuração do calibre de profundidade Q625
101375	Tampa para aves Q750
183705	Parafuso simples do calibre de profundidade Q505
188083	Parafuso duplo do calibre de profundidade Q505
173347	Kit do dispositivo de configuração do calibre de profundidade Q880 S e B
173348	Kit do dispositivo de configuração do calibre de profundidade Q1400 e Q1500

Ferramentas

NÚMERO DA PEÇA	DESCRIÇÃO
183900	Kit da chave de torque
184983	Ferramenta de remoção do rolamento

PÁGINA DEIXADA INTENCIONALMENTE EM BRANCO

Seção 8

Informações de contato e da documentação

CONTEÚDO DESTA SEÇÃO

Endereço para contato e telefone	8-2
Identificação de documento	8-2

ENDEREÇO PARA CONTATO E TELEFONE

Para informações adicionais, suporte técnico e peças de reposição, entre em contato com o seu gerente regional, distribuidor ou representante da Bettcher:

Bettcher Industries, Inc.
P.O. Box 336
Vermilion, Ohio 44089
USA
Tel: +1 440/965-4422
Fax: +1 440/328-4535

BETTCHER GmbH
Pilatusstrasse 4
CH-6036 Dierikon
SWITZERLAND
Tel: +011-41-41-348-0220
Fax: +011-41-41-348-0229

Bettcher do Brasil Comércio de Máquinas Ltda.
Av. Fagundes Filho, 145 Cj 101/102 - São Judas
São Paulo - SP
CEP 04304-010 - BRASIL
Tel: +55 11 4083 2516
Fax: +55 11 4083 2515

IDENTIFICAÇÃO DE DOCUMENTO

Cópias destas Instruções de operação poderão ser solicitadas mencionando o ID do documento conforme listado abaixo:

ID do documento:	Manual no. 101315
Descrição do documento:	Manual de instruções de operação e lista de peças de reposição para trimmers Whizard Quantum®
Emitido:	Data: 16 de abril de 2013

As instruções de operação para trimmers Whizard Quantum® poderão ser solicitadas pela cotação da designação do modelo da empunhadura.

SOFTWARE E DUPLICAÇÃO

Para mais informações, entre em contato com o seu representante local ou:

Bettcher Industries, Inc.
Administrative Assistant/Engineering Department
PO Box 336
Vermilion, Ohio 44089
USA