



BETTCHER Industries, Inc.

ISTRUZIONI OPERATIVE ED ELENCHI DELLE PARTI DI RICAMBIO



ULTRA DRIVE

Motore ad Alta Velocità
MODELLO UN-99

Da Utilizzare con Tutti i Modelli di
Coltelli Elettrici Whizard®

MODELLO 173271 (115V/1/ 60HZ)
MODELLO 173272 (230V/1/50-60HZ)

MANUALE #173328
Emissione: 30 Aprile, 1999
TMC #796

Le informazioni contenute nel presente documento possono essere modificate senza preavviso.

Senza l'espressa autorizzazione scritta di Bettcher Industries Inc. è vietato riprodurre o trasmettere in qualsiasi forma e con qualunque mezzo, elettronico o meccanico e per qualsiasi scopo, parti del presente documento.

Viene qui concessa l'autorizzazione scritta a riprodurre integralmente o parzialmente il presente documento ai soli proprietari legali del Motore Ad Alta Velocità Ultra Drive Whizard® con cui sono state fornite queste Istruzioni Operative.

Su richiesta, sono disponibili le Istruzioni Operative in altre lingue. Ulteriori copie vengono fornite contattando telefonicamente o richiedendo per iscritto all'Agente di zona o contattando direttamente:

BETTCHER INDUSTRIES, INC.
P.O. Box 336
Vermilion, Ohio 44089
U.S.A.

Telefono: 1-440-965-4422
(dagli Stati Uniti): 1-800-321-8763
Fax: 1-440-328-4535

Le Informazioni Contenute nel Presente Manuale Sono Importanti
per la Salute, il Benessere e la Sicurezza.
Per una Corretta e Sicura Esecuzione delle Operazioni, Leggere per
Intero il Presente Manuale Prima di Utilizzare l'Attrezzatura.



Copyright © 1999 By Bettcher Industries, Inc.
All Rights Reserved
Traduzione di istruzioni originali

Indice

SEZIONE 1.0	Dati Tecnici dell'Attrezzatura	1
SEZIONE 2.0	Usa Previsto	2
2.1	Avvertenze	2
2.2	Operazioni Consigliate	3
SEZIONE 3.0	Funzionamento	4
3.1	Descrizione delle Funzioni della Macchina	4
3.2	Raccomandazioni sulla Sicurezza e Avvertenze	4
SEZIONE 4.0	Dati sulla Sicurezza	6
SEZIONE 5.0	Installazione	6
5.1	Posizione di Montaggio	6
5.2	Montaggio dell'Unità di Comando	8
5.3	Fissaggio dell'Albero Flessibile	8
5.4	Connessione Elettrica	8
SEZIONE 6.0	Istruzioni Operative	9
6.1	Come Riporre il Coltello	9
6.2	Come Estrarre il Coltello	10
6.3	Accensione dell'Unità	10
6.4	Spegnimento dell'Unità	11
6.5	Pannello di Controllo	11
6.6	Localizzazione e Correzione dei Guasti /Schemi Elettrici	12

Indice
(Segue)

SEZIONE 7.0	Manutenzione	15
7.1	Gruppo Controller	15
7.2	Gruppo Staffa	16
7.3	Gruppo di Comando della Cinghia	16
7.4	Gruppo Motore/Struttura/Chiusura	17
7.5	Manutenzione Preventiva	17
SEZIONE 8.0	Pulizia	17
SEZIONE 9.0	Elenco Parti di Ricambio	
9.1	Gruppo Unità di Comando	18
9.2	Sottogruppo Controller	20
9.3	Sottogruppo Staffa	22
SEZIONE 10.0	Informazioni relative alle istruzioni operative	24
10.1	Lingue	24
10.2	Identificazione del Documento	24
10.3	Software d'Utilizzo e Duplicazione	24
SEZIONE 11.0	I nostri recapiti	25

SEZIONE 1.0 Dati Tecnici dell'Attrezzatura

Il Motore ad Alta Velocità Ultra Drive Whizard® prodotto dalla Bettcher è realizzato secondo i più elevati standard di sicurezza e di efficacia produttiva.

Il Motore ad Alta Velocità Ultra Drive Whizard® descritto in questo Manuale d'Istruzioni, è stato esaminato da un ente certificato ed indipendente, Underwriter's Laboratory (UL/CUL/CE) il quale rispetta i regolamenti per bassa tensione "Low Voltage Directive" 73/23/EEC e EMC 89/ 336/EEC i quali sono in conformità con le seguenti norme per livello di qualità:

- EN 50081-1
- EN 50082-1
- EN 60335-1
- IEC 335-1
- EN 55014-1/02.97
- EN 55014-2/02.97
- EN 61000-3-2/04.95
- EN 61000-3-3/01.95

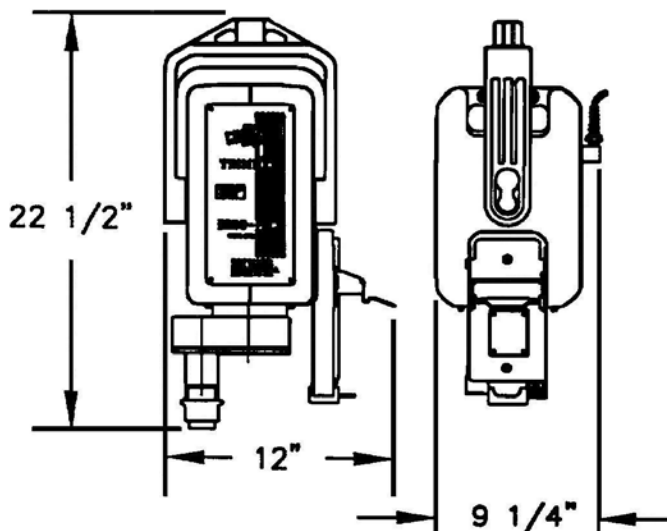
Inoltre, questo prodotto è conforme ai seguenti enti statunitensi: ANSI 3.34 ed approvato per UL763.

Requisiti Elettrici:

Modello 173271	115 V c.a. / Monofase / 60 Hz	5,2 A a pieno carico
Modello 173272	230 V c.a. / Monofase / 50-60 Hz	2,5 A a pieno carico

Informazioni Generali sul Motore ad Alta Velocità Ultra Drive Whizard®:

Peso	35 libbre (15.88 kg).
Ingombro	largh. 12" x prof. 9 1/4" x lungh. 22 1/2" (30,48 cm x 23,50 cm x 59,15 cm)



SEZIONE 2.0 **Uso previsto**

2.1 Avvertenza



A V V E R T E N Z A



**I COLTELLI WHIZARD SONO UTILIZZATI PER L'ASPORTAZIONE
DI GRASSO E TESSUTI, IL RECUPERO DI CARNE MAGRA DAL
GRASSO E COME UTENSILI DA TAGLIO UNIVERSALI
NELL'INDUSTRIA DELLA LAVORAZIONE DELLE CARNI.
QUALSIASI UTILIZZO DEI COLTELLI WHIZARD AL DI FUORI
DEGLI SCOPI PREVISTI PUÒ CAUSARE GRAVI LESIONI.**



A V V E R T E N Z A



**IL COSTRUTTORE DECLINA OGNI RESPONSABILITÀ
PER MODIFICHE AL PROGETTO, VARIAZIONI
O UTILIZZO DI PARTI NON FORNITE.
O
PER L'IMPIEGO DI PARTI NON PROGETTATE
PER UN UTILIZZO SU MODELLI SPECIFICI
E
INCLUDE MODIFICHE ALLE PROCEDURE OPERATIVE EFFETTUATE
DAL PROPRIETARIO O DA UN SUO RAPPRESENTATE.
L'IMPIEGO DI PARTI DIVERSE DA QUELLE PREVISTE NELL'ELENCO
DEI PARTICOLARI PUÒ CAUSARE IL
BLOCCO DELLA LAMA DETERMINANDO CONDIZIONI
DI LAVORO PERICOLOSE.
PER UN SICURO E CORRETTO FUNZIONAMENTO,
LEGGERE IL MANUALE PER INTERO PRIMA DI
PROCEDERE ALL'UTILIZZO DELL'ATTREZZATURA.**

2.2 Operazioni Consigliate

Il gruppo Motore ad Alta Velocità Ultra Drive Whizard® è stato progettato per essere utilizzato con i seguenti Coltelli Whizard®:

Modello		Modello Modulare	
350	Coltello	350M	Coltello Modulare
360	Coltello	360M	Coltello Modulare
500	Coltello per Disossare	500M	Coltello Modulare per Disossare
		500MA	Coltello Modulare per Disosso Angolare
505	Coltello per Disossare	505M	Macchina Sgrassatrice Modulare
		505MA	Macchina Sgrassatrice Modulare Angolare
520	Coltello per Disossare		
		564M	Coltello Modulare per Disossare
620	Coltello per Disossare	620M	Coltello Modulare per Disossare
		620MA	Coltello Modulare per Disosso Angolare
625	Coltello per Asportazione del Grasso	625M	Coltello Modulare per Asportazione del Grasso
750	Coltello	750M	Coltello Modulare
		754M	Coltello Modulare
850	Macchina Sgrassatrice	850M	Macchina Sgrassatrice Modulare
		850MA	Macchina Sgrassatrice Modulare Angolare
880-B	Coltello per Sgrassatura Primaria (Bovino)	880B-M	Coltello Modulare per Sgrassatura Primaria (Bovino)
880-S	Coltello per Sgrassatura Primaria (Suino)	880S-M	Coltello Modulare per Sgrassatura Primaria (Suino)
1850	Macchina Sgrassatrice	1850M	Macchina Sgrassatrice Modulare
1880	Coltello per Sgrassatura Primaria	1880M	Coltello Modulare per Sgrassatura Primaria
1000	Coltello per Sgrassatura e Carni Magre	1000M	Coltello Modulare per Sgrassatura e Recupero Carni Magre
1300	Coltello per Sgrassatura Primaria	1300M	Coltello Modulare per Sgrassatura Primaria
1400	Rifilatrice di Prosciutti	1400M	Rifilatrice di Prosciutti Modulare
1500	Macchina Scotennatrice	1500M	Macchina Scotennatrice Modulare

SEZIONE 3.0 Funzionamento

3.1 Funzioni della macchina

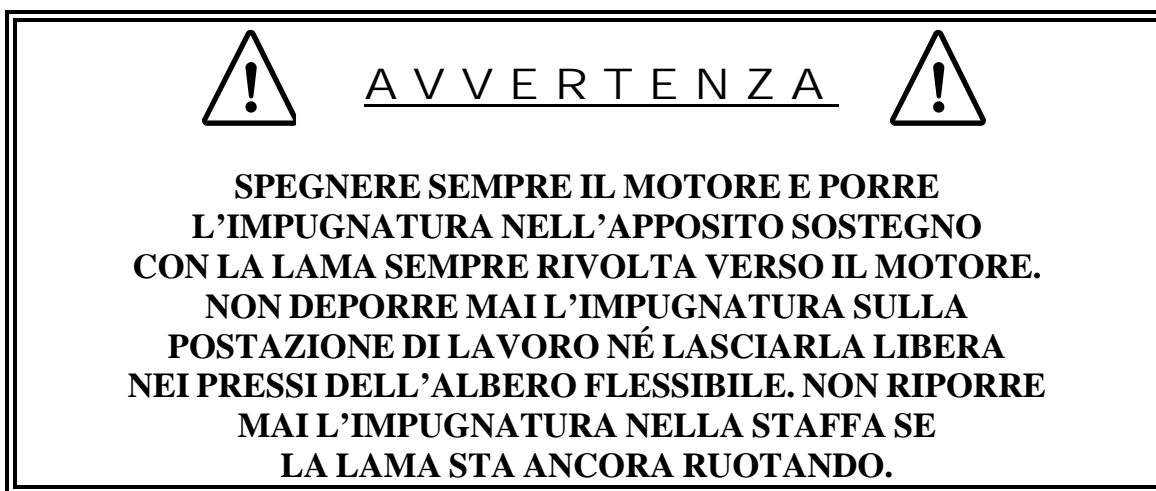
Il motore ad Alta Velocità Ultra Drive Whizard® è stato progettato per un utilizzo associato ai Coltelli Whizard®, prodotti dalla Bettcher, e con Alberi Flessibili UN84 Quick Release. Su ordinazione, si può dotare il motore di controller e trasmissione a cinghia per impartire una velocità superiore e determinare una maggiore velocità della lama.

Un albero flessibile, guidato da un motore verticale, aziona a sua volta una lama rotante nell'impugnatura per tramite di una ruota ed un pignone. Pertanto, la forza necessaria a tagliare la carne e il grasso non è più fornita dall'operatore bensì dal motore. La forza esercitata dall'operatore risulta nettamente diminuita e si limita alla guida della lama rotante del coltello. L'impiego del Motore ad Alta Velocità Ultra Drive Whizard® comporta un vantaggio meccanico per l'operatore in quanto elimina la necessità di utilizzare utensili manuali come coltelli e forbici.

La staffa di sicurezza con interblocco previene l'accensione del motore qualora il Coltello si trovi nella staffa. Un dispositivo di blocco a molla sulla staffa dell'impugnatura impedisce la rimozione accidentale del Coltello.

Inoltre, ponendo l'impugnatura del coltello nell'apposita staffa, il motore si spegne automaticamente.




3.2 Raccomandazioni sulla Sicurezza e Avvertenze



3.2 Raccomandazioni sulla Sicurezza e Avvertenze (Segue)

 AVVERTENZA 



TOGLIERE SEMPRE L'ALIMENTAZIONE E LIBERARE L'UTENSILE DALL' ALBERO FLESSIBILE PRIMA DI EFFETTUARE INTERVENTI DI MANUTENZIONE.

  AVVERTENZA 

**PERICOLO DI SCARICHE ELETTRICHE!
USARE SOLO UN CONNETTORE DEL TIPO TRIPOLARE CON TERRA IN DOTAZIONE CON LA MACCHINA. QUESTO DEVE ESSERE COLLEGATO AD UNA PRESA A TRE POLI PROPRIAMENTE MESSA A TERRA. EVITARE DI UTILIZZARE LA MACCHINA IN ACQUE STAGNANTI.**

 AVVERTENZA 

SE IN QUALSIASI MOMENTO LA MACCHINA DOVESSE PRESENTARE ANOMALIE DI FUNZIONAMENTO O UN NETTO CAMBIAMENTO NELLE PRESTAZIONI, È NECESSARIO BLOCCARLA IMMEDIATAMENTE E CONTRASSEGNA LA COME "PERICOLOSA" FINO A CHE VENGANO ESEGUITE LE RIPARAZIONI NECESSARIE AL RIPRISTINO DEL NORMALE FUNZIONAMENTO. SEGUIRE LE PROCEDURE DI BLOCCO E SEGNALAZIONE ADOTTATE DALLA VOSTRA SOCIETÀ.

  AVVERTENZA  

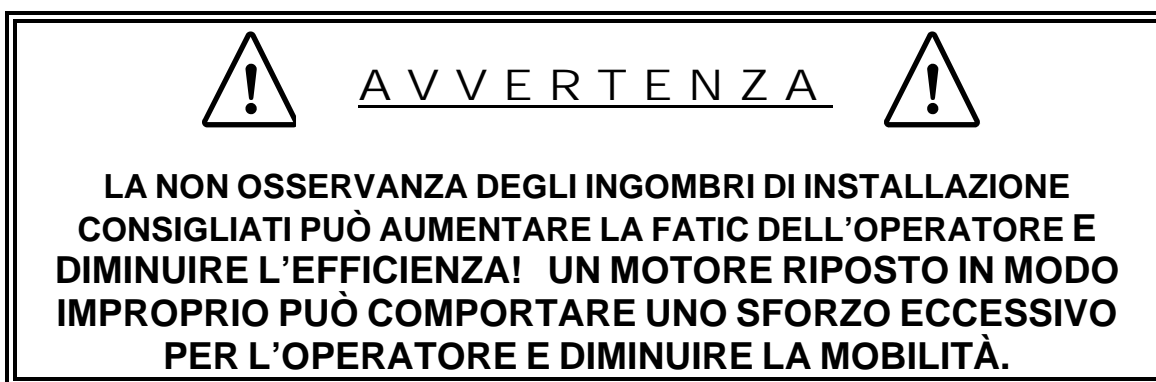
**UNA LAMA AFFILATA PUÒ CAUSARE FERITE!
PER UN'ADEGUATA PROTEZIONE DELLE MANI, DURANTE IL FUNZIONAMENTO, INDOSSARE UN GUANTO A MAGLIA METALLICA NELLA MANO CHE NON IMPUGNA IL COLTELLO ED UN GUANTO DI PROTEZIONE QUANDO SI MANEGGIANO LE LAME.**

SEZIONE 4.0 **Dati sulla Sicurezza**

Il design antideformazione consente al motore di girare liberamente.

La macchina è dotata di un dispositivo di sicurezza a interblocco sulla staffa dell'impugnatura che impedisce di appendere l'impugnatura a motore in moto o di accendere il motore qualora l'impugnatura si trovi nella staffa. Un dispositivo di blocco a molla sulla staffa dell'impugnatura impedisce la rimozione accidentale del Coltello.

Inoltre, ponendo l'impugnatura del coltello nell'apposita staffa, il motore si spegne automaticamente.



SEZIONE 5.0 **Installazione**

5.1 **Posizione di montaggio**

Una corretta installazione è estremamente importante per il raggiungimento della massima efficienza sia per l'unità Whizard sia per l'operatore. Un'installazione impropriamente eseguita può ostacolare i movimenti dell'operatore e causare un'eccessiva usura o il danneggiamento dell'albero flessibile e delle parti che compongono il suo involucro.

L'intelaiatura deve essere saldamente montata e risultare parallela alla postazione di lavoro.

Un tubo avente diametro pari a 3/4" (19,5 cm) dovrà essere fissato ad una trave sopraelevata ed avere una lunghezza tale da poter posizionare l'intelaiatura come in Figura N. 1.

5.1 Posizione di montaggio (Segue)

Per ulteriori dettagli riguardanti il design ergonomico della postazione di lavoro, consultare il Manuale Ergonomico sui Coltelli Whizard. Per avere una copia del Manuale, rivolgersi a una delle sedi Bettcher Industries elencate sul retro di questo manuale.

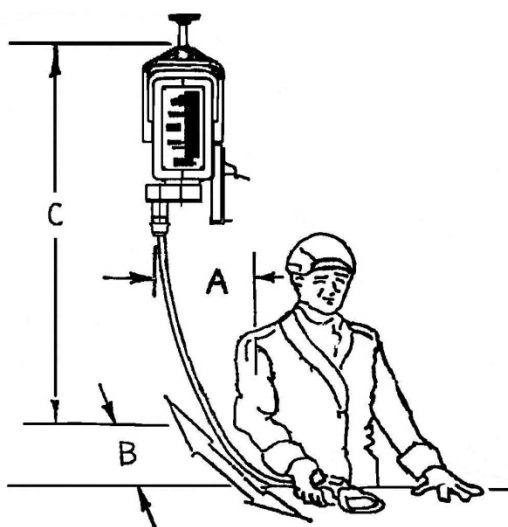


Figura N. 1

DIMENSIONI DELL'INVOLUCRO	A	B	C
Diametro Minore - Corto	12"	12"	49½"
Diametro Minore - Lungo	12"	12"	61½"
Diametro Minore - Extra-Lungo	12"	*	61½" *
Diametro Maggiore	12"	15"	63½"
Diametro Maggiore - Extra-Lungo	12"	*	63½" *

**In base all'applicazione; Le distanze possono essere regolate secondo necessità*

Dimensione A = Distanza
Dallo Spallamento

Dimensione B = Distanza dalla
Cima della Tavola

Dimensione C = Distanza
dal Livello di Taglio

Si raccomanda vivamente di installare un cavo di sicurezza o una catena attraverso l'intelaiatura ed intorno alla struttura sopraelevata fissa.

5.2 Montaggio dell'unità di comando

RIMUOVERE SEMPRE L'ALBERO FLESSIBILE, IL SUO INVOLUCRO ED IL COLTELLO ELETTRICO DAL GRUPPO DI COMANDO DI MONTARE O RIMUOVERE IL GRUPPO DI COMANDO STESSO.

Sostenere l'unità di comando in modo che il lato controller sia rivolto verso il basso e parallelo al suolo. Sollevare l'unità di comando e dirigerla verso l'apertura dell'intelaiatura allineando i piani sui perni dell'unità di comando con le guide negli inserti dell'intelaiatura. Quindi abbassare l'unità di comando sugli inserti e ruotarla lentamente sulla posizione verticale. L'unità di comando dovrebbe girare liberamente sull'intelaiatura.

Se rivolta verso la parte frontale dell'unità, la staffa dovrebbe mostrare la sua parte destra.

Per rimuovere l'unità di comando dall'intelaiatura, ruotare l'unità di comando in modo che il lato controller sia rivolto verso il basso e sia parallelo al suolo; quindi sollevare ed estrarla dall'intelaiatura.

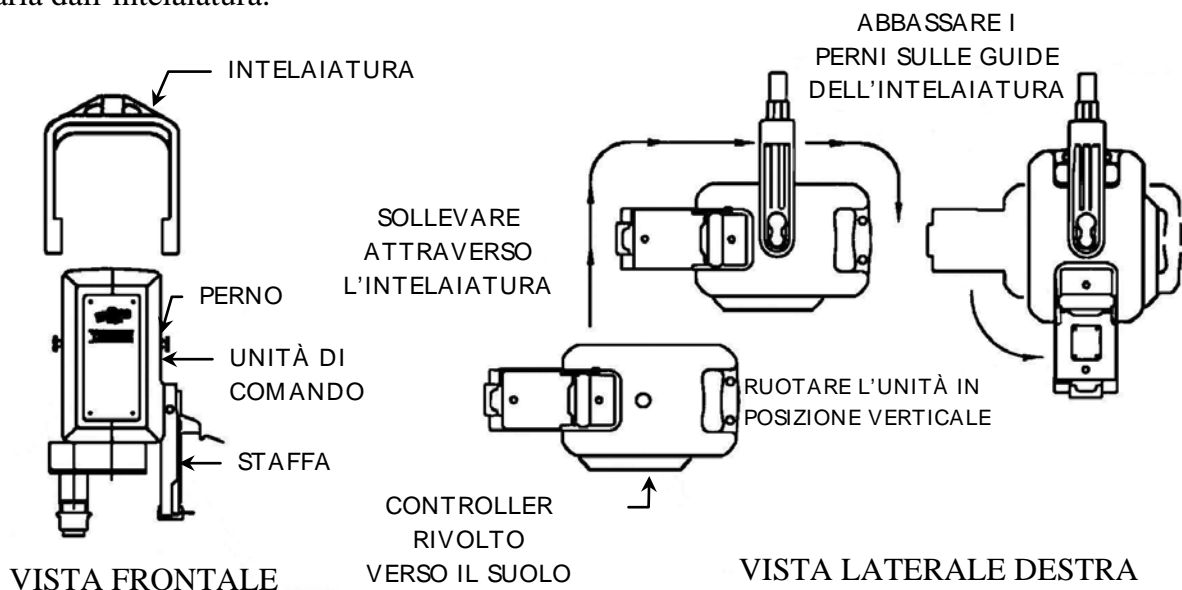


Figura N.2

5.3 Fissaggio dell'Albero Flessibile

Fissare l'albero flessibile sul motore, sollevare il collare di sgancio ed inserire l'estremità dell'adattatore dell'involucro nel corpo di sgancio. Potrebbe essere necessario ruotare l'involucro per allineare la guida quadrata dell'albero flessibile alla sede quadrata presente nell'adattatore dell'albero motore. Rilasciare il collare di disconnessione per fissare l'involucro al gruppo motore. L'albero flessibile dovrebbe girare liberamente sull'intelaiatura.

5.4 Connessione elettrica

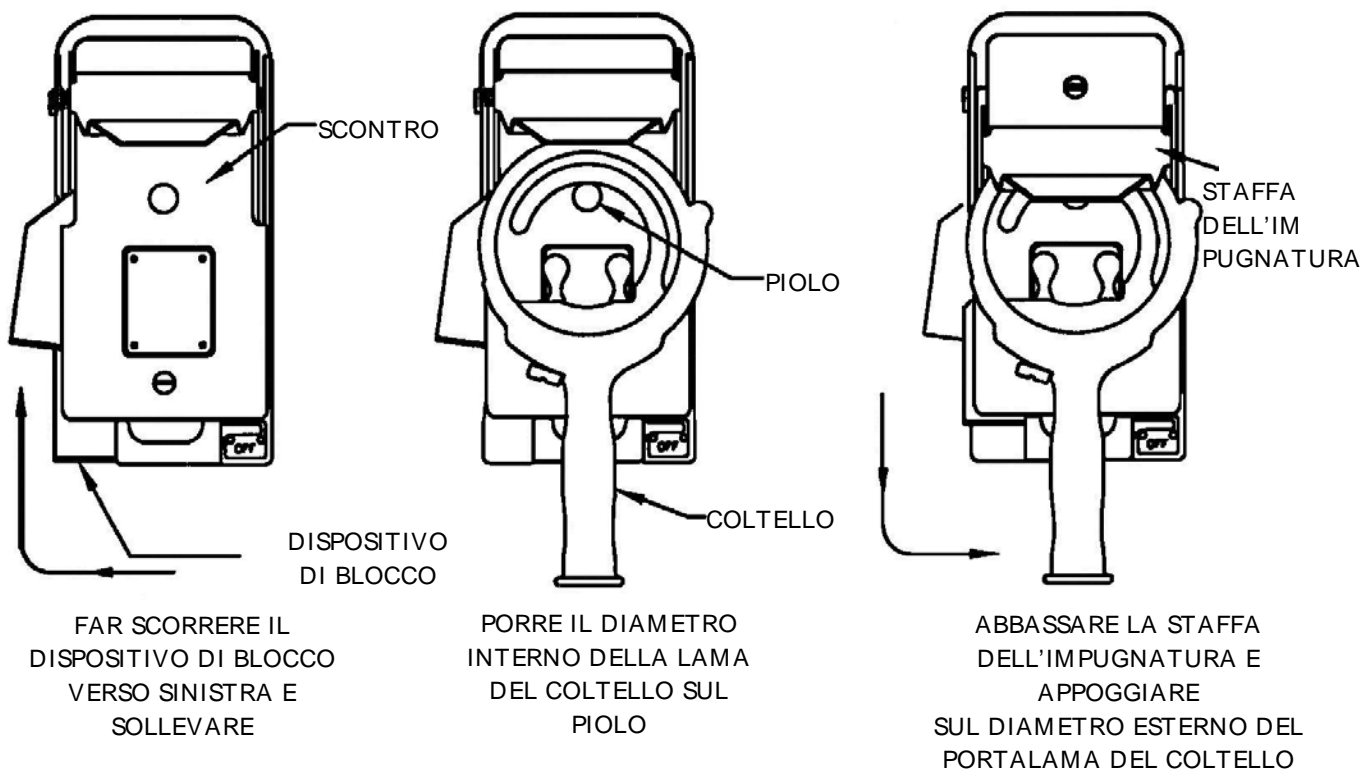
Collegare il cavo all'alimentazione elettrica del motore prevista utilizzando una spina tripolare. (fase, neutro e terra). (Vedere schemi elettrici alla Sezione 6.6).

SEZIONE 6.0 Istruzioni operative

6.1 Come riporre il Coltello. (Vedere Figura N. 3A)

Per riporre il Coltello nella staffa, ruotare il dispositivo di blocco con la mano sinistra verso sinistra, sollevare la staffa dell'impugnatura al massimo consentito. (il dispositivo di blocco e la staffa sono collegati l'uno all'altra). Collocare il Coltello nel Piolo facendo scivolare l'interno della lama (calibro di profondità) sul Piolo fino allo Scontro; abbassare la Staffa in modo che la superficie interna sia posizionata sul bordo anteriore del portalama del Coltello.

Il Coltello risulta così bloccato nella staffa. Il dispositivo di blocco a molla impedisce la rimozione accidentale del Coltello.



NOTA:
IL DISPOSITIVO DI BLOCCO E LA STAFFA
DELL'IMPUGNATURA SONO COLLEGATI E SI MUOVONO INSIEME

Figura N. 3A
Come Riporre il Coltello nella Staffa

6.2 Come Estrarre il Coltello (Vedere Figura N. 3B)

Per estrarre il Coltello dalla staffa tenere saldamente l'impugnatura per il manico con una mano e, con l'altra, ruotare il dispositivo di blocco verso sinistra. Sollevare al massimo la Staffa e rimuovere con cautela il Coltello dal Piolo.

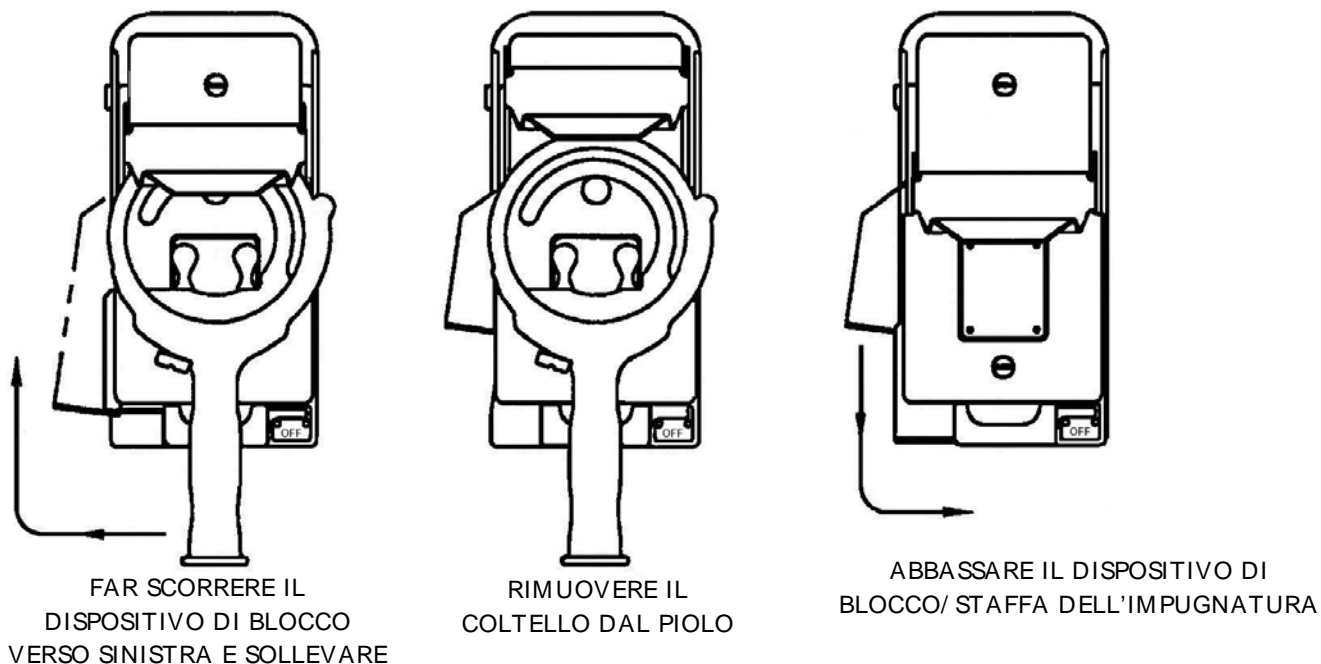


Figura N. 3B
Estrazione del Coltello dalla Staffa

6.3 Accensione dell'unità (Vedere Figura N. 3C)

Per accendere l'unità di comando, estrarre il Coltello dalla staffa e tirare il Corsore verso il basso.

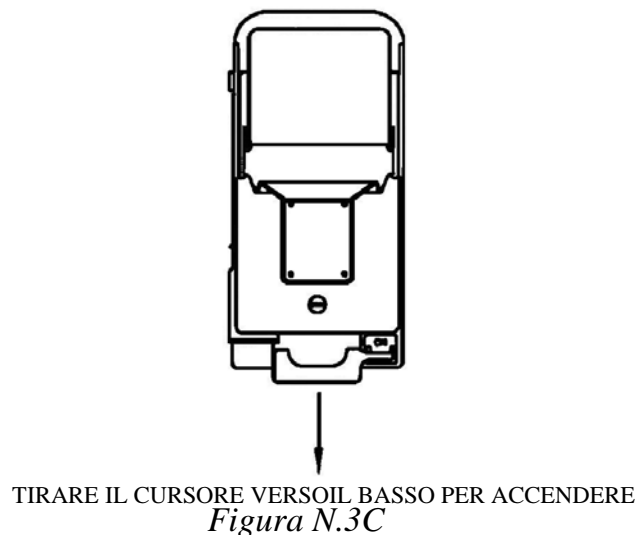
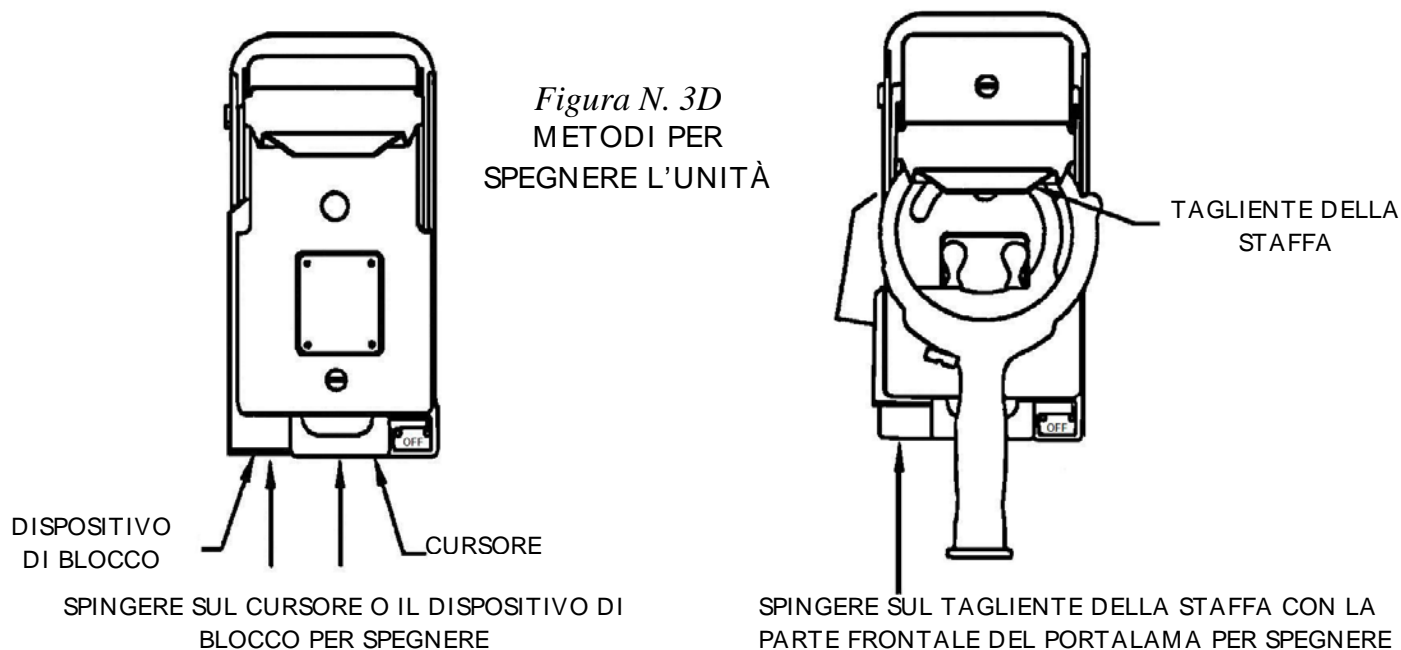


Figura N.3C

6.4 Spegnimento dell'unità (Vedere Figura N. 3D)

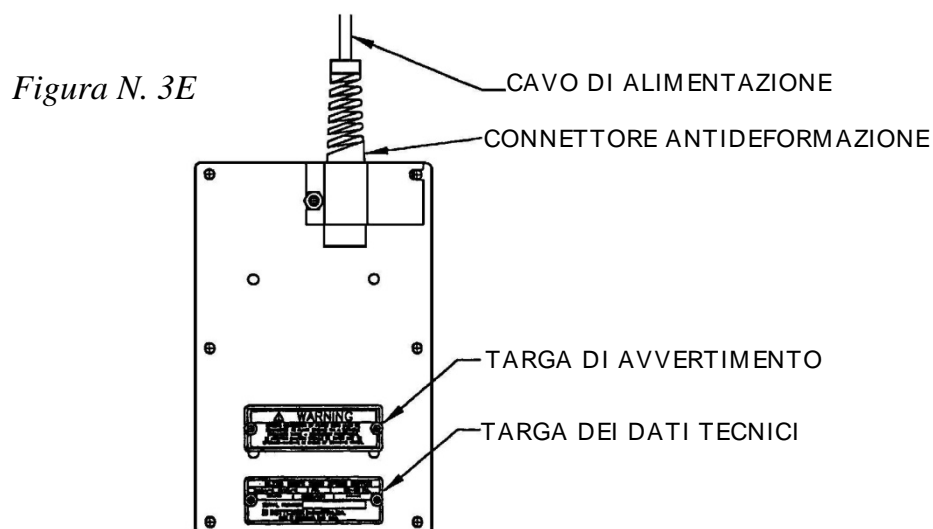
È possibile spegnere la macchina in due modi: 1) spingendo il cursore verso l'alto; 2) sollevando il Dispositivo di Blocco e la Staffa dell'impugnatura con la mano oppure ponendo la parte anteriore del portalama del Coltello nel tagliente della Staffa, sollevando con il Coltello in mano.



6.5 Pannello di Controllo (Vedere Figura N. 3E)

Sul pannello di controllo posto sul retro dell'unità di comando sono presenti:

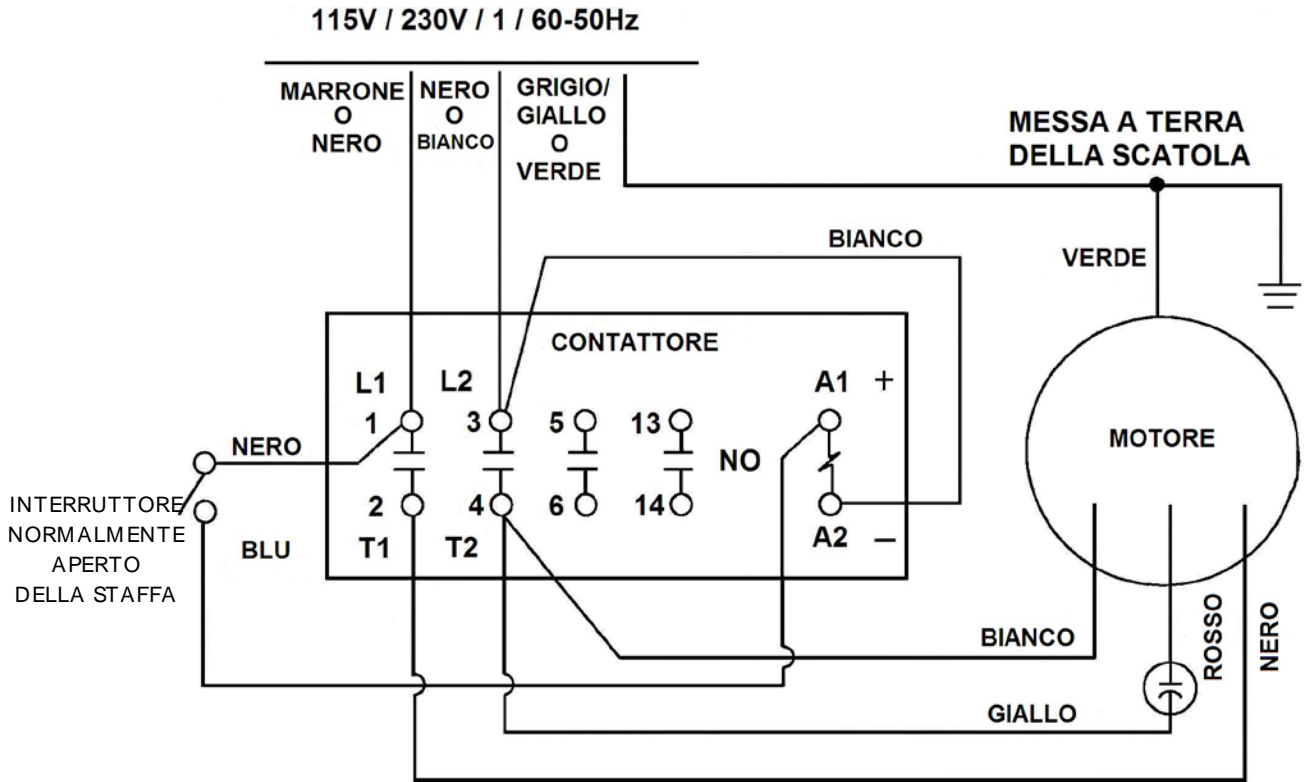
- Un Cavo di Alimentazione e un Connettore Antideformazione
- La Targa di Identificazione dell'Unità
- La Targa di Avvertimento



6.6 Localizzazione e correzione dei guasti /Schemi Elettrici

Problema	Possibile Causa	Rimedio
All'accensione il Motore non parte	Mancata alimentazione.	Controllare la spina. Controllare l'alimentazione.
	Interruttore guasto.	Controllare il collegamento dei fili dell'interruttore Sostituire l'interruttore. Vedere Sezione 7.2.
	Motore guasto.	Controllare i collegamenti all'interno del gruppo del pannello di controllo. Sostituire il motore. Vedere Sezione 7.4.
	Guasto del condensatore.	Sostituire il condensatore. Vedere Sezione 7.1.
	Guasto del contattore.	Controllare l'alimentazione in ingresso e in uscita del contattore. Sostituire il contattore. Vedere Sezione 7.1.
Il motore si arresta durante il funzionamento	Motore guasto.	Sostituire il motore. Vedere Sezione 7.4.
A motore in funzione l'albero flessibile non gira	Cinghia rotta.	Sostituire la cinghia. Vedere Sezione 7.3.
	Rocchetto lasco.	Stringere il rocchetto.
	Adattatore di comando usurato.	Sostituire l'adattatore di comando.

6.6 Localizzazione e correzione dei guasti /Schemi Elettrici (Segue)



SCHEMA ELETTRICO

QUESTA PAGINA È STATA LASCIATA IN BIANCO INTENZIONALMENTE

SEZIONE 7.0 Manutenzione



L'Unità di Comando è formata da quattro sottogruppi principali:

1. Gruppo Controller
2. Gruppo Staffa
3. Gruppo di Comando della Cinghia
4. Gruppo Motore/Struttura/Custodia

7.1 Gruppo Controller (Vedere l'Elenco delle Parti del Pannello di Controllo alla Sezione 9.2)

Estrarre le sei viti che fissano il controller all'unità di comando. Con cautela, estrarre il controller dall'apertura dell'unità di comando. Estrarre le quattro viti della calotta della scatola di giunzione e rimuovere la calotta per accedere all'interno del gruppo controller.

Estrarre il condensatore dall'apposita staffa tirando verso l'alto: il tappo del condensatore si allenterà. Allentare il motore, gli attacchi per l'interruttore della staffa e gli scarichi del filtro. Estrarre il motore ed i cavi con l'interruttore dalla scatola.

Rimuovere le due viti del contattore. Rimuovere le due viti che sostengono la staffa del condensatore.

Per i componenti riparabili vedere l'Elenco delle Parti del Gruppo Controller.

Per rimontare i componenti, eseguire la procedura precedente al contrario.

Il cavo dell'interruttore della staffa e il cavo del motore devono essere sistemati ai lati del motore in modo da evitare il contatto con il ventilatore del motore stesso.

7.2 Gruppo Staffa (Vedere l'Elenco delle Parti della Staffa, Sezione 9.3)

Estrarre il gruppo controller seguendo la procedura descritta alla Sezione 7.1

Rimuovere le due viti dello scontro, lo scontro, il picchetto, il gruppo paracinghia, l'attuatore, la molla ed il corsoio. Rimuovere le quattro viti e le rondelle che fissano l'alloggiamento all'unità di comando. Il cablaggio dell'interruttore attraverserà il foro passante della chiusura dell'unità di comando.

Per rimuovere l'interruttore, togliere le due viti. Dopo aver rimosso le due viti e le rondelle, estrarre la base dell'interruttore.

Per rimontare i componenti, eseguire la procedura precedente al contrario.

7.3 Gruppo di Comando della Cinghia (Vedere l'Elenco delle Parti dell'Unità di Comando, Sezione 9.1)

Dalla calotta, rimuovere il gruppo di sgancio dell'involucro.

Rimuovere le sei viti e le rondelle dalla calotta dell'alloggiamento. Sollevare la calotta dell'alloggiamento direttamente dal gruppo dell'alloggiamento. In caso di necessità, servirsi dei tagli per cacciavite sul bordo del gruppo alloggiamento che facilitano l'operazione di estrazione dal gruppo dell'alloggiamento.

Con una chiave esagonale da 1/8, rimuovere le due viti d'arresto dalla boccola conica della puleggia di distribuzione. Allentare la boccola conica dall'albero motore inserendo una delle viti d'arresto nel terzo foro della boccola e serrando finché la boccola e la puleggia si separano.

Rimuovere la boccola conica ed estrarre la puleggia della distribuzione, la chiave dell'albero, la cinghia di distribuzione ed il gruppo puleggia dal gruppo alloggiamento. Rimuovere i quattro dadi e le rondelle che tengono fermo il gruppo alloggiamento alla struttura.

Per rimuovere il gruppo cinghia e puleggia condotta, non è necessario smontare la puleggia di comando e la boccola conica di sicurezza. E' sufficiente inserire due cacciavite tra la flangia e l'alloggiamento della puleggia ed estrarre quest'ultima direttamente dall'alloggiamento.

Nota: Per quanto riguarda il funzionamento del supporto del gruppo della puleggia, si consiglia di acquistare e sostituire il gruppo per intero, in quanto la tolleranza del supporto è di fondamentale importanza. Un montaggio eseguito in modo improprio può causare un guasto al supporto stesso.

Per rimontare i componenti, eseguire la procedura precedente al contrario. Le flange delle pulegge devono essere in linea l'una con l'altra.

7.4 Gruppo Motore/Struttura/Chiusura (Vedere l'Elenco delle Parti dell'Unità di Comando, Sezione 9.1)

Rimuovere tutti i dispositivi di fissaggio che bloccano le due semichiusure alla struttura.
Rimuovere le due semichiusure. Lo sfiato più alto scivolerà liberamente dalla chiusura.
Rimuovere le quattro viti prigioniere del motore e le rondelle ed estrarre il motore.

Per rimontare i componenti, eseguire la procedura precedente al contrario.

7.5 Manutenzione Preventiva

L'Unità di Comando comprende un gruppo cinghia e puleggia dotato di cuscinetti.
Periodicamente è consigliabile controllare il loro stato di usura.

SEZIONE 8.0 Pulizia

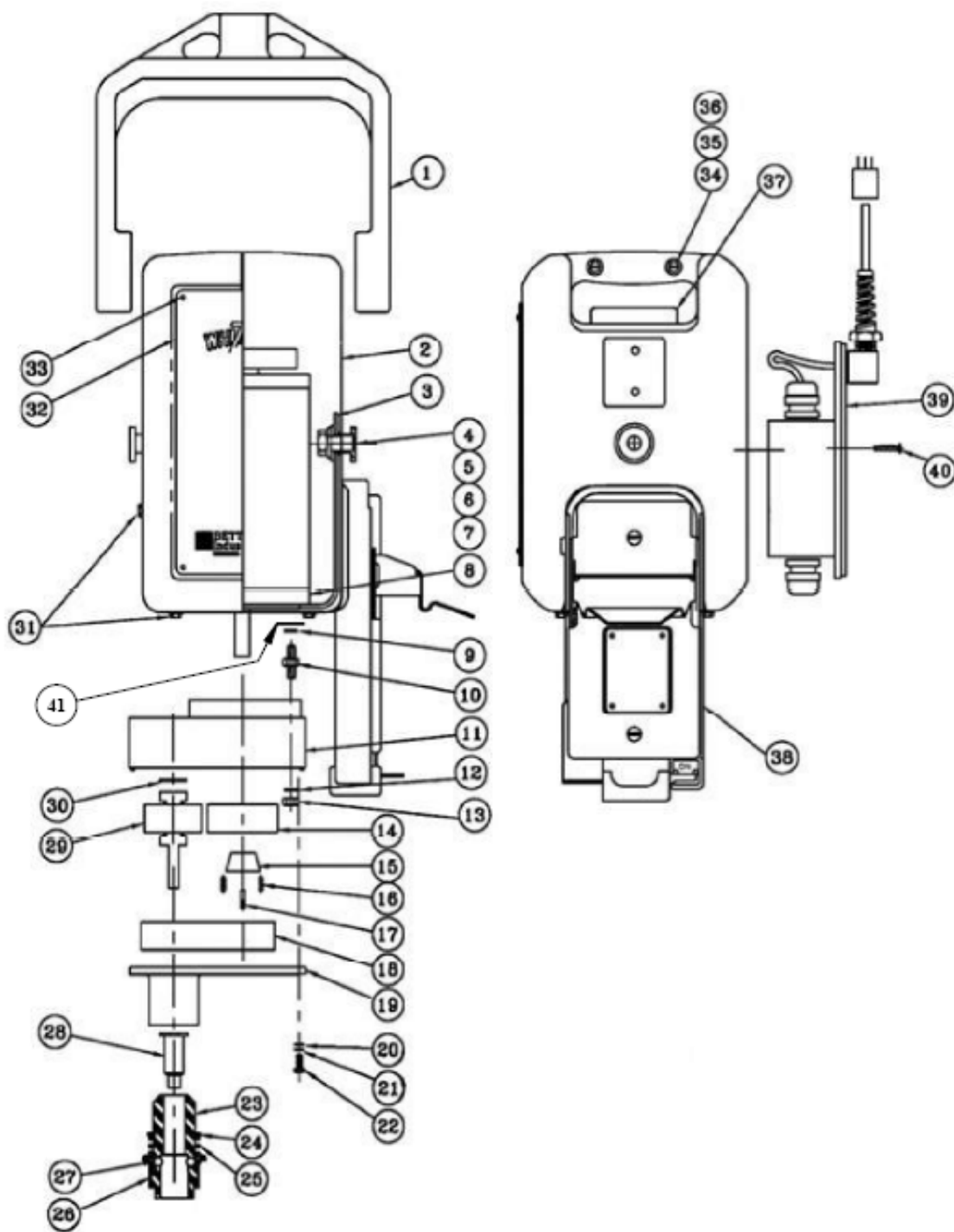
L'Unità di Comando è predisposta per il lavaggio. Si consiglia di eseguire la procedura di pulizia nel modo seguente:

strofinare la parte esterna dell'alloggiamento controller e motore con un detergente leggero o un detersivo a pH inferiore a 9. Durante le operazioni di lavaggio dell'impianto, coprire o avvolgere il gruppo motore con un telo di plastica in modo da proteggere l'unità da agenti chimici e detersivi aggressivi.

Smontare e pulire periodicamente il gruppo supporto. Rimuovere le due viti che trattengono in posizione lo scontro e smontare i seguenti componenti: scontro, spina, protezione, piastra di copertura, attuatore, molla e cursore. Lavare tutti i pezzi con un detergente non aggressivo o un prodotto con pH inferiore a 9. Ispezionare l'interno dell'alloggiamento del supporto e pulirlo con lo stesso metodo, se necessario. Asciugare tutti i componenti e rimontarli.

SEZIONE 9.0 **Elenco delle Parti di Ricambio**

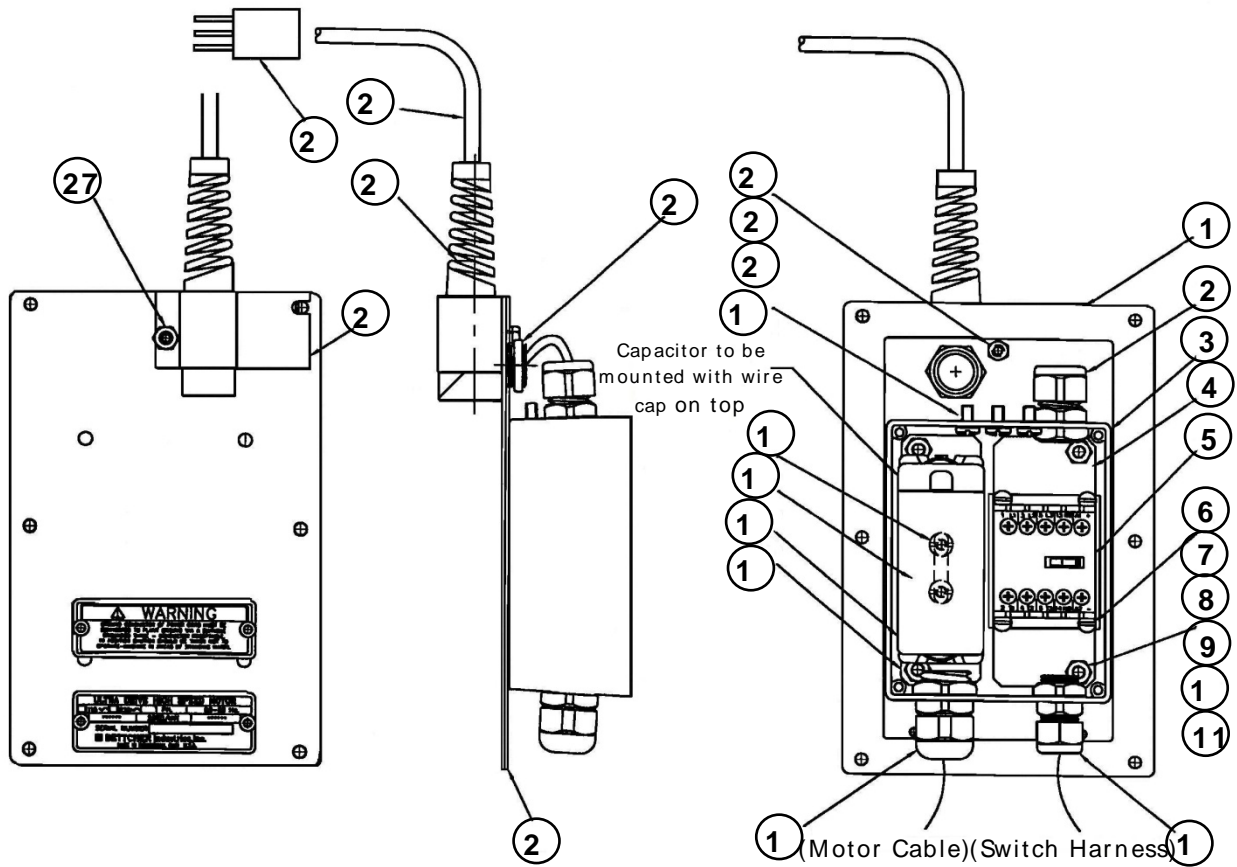
9.1 Gruppo di Comando



9.1 Gruppo di Comando (Segue)

PART.	DESCRIZIONE	N. MATRICOLA	Q.TÀ USATA
	UNITÀ DI COMANDO COMPLETA 115V/1/60 Hz	173271	
	UNITÀ DI COMANDO COMPLETA 230V/1/50-60 Hz	173272	
	UNITÀ DI COMANDO COMPLETA 115V/1/60 Hz senza Intelaiatura (Include 2-41)		
	UNITÀ DI COMANDO COMPLETA 230V/1/50-60 Hz senza Intelaiatura (Include 2-41)		
1	Intelaiatura	163649	1
2	Chiusura R.H. & L.H. W/ Guarnizioni coniche	173442	1
3	Struttura	173264	1
4	Perno	173045	2
5	Vite	120014	2
6	Rondella di Sicurezza	120218	2
7	Rondella Piana	120265	2
8	Gruppo Motore – 115V	173267	1
	Gruppo Motore – 230V	173268	1
9	Rondella di Sicurezza	120220	4
10	Vite prigioniera del Motore	173269	4
11	Gruppo Alloggiamento	173273	1
12	Rondella di Sicurezza	120220	4
13	Dado	120327	4
14	Puleggia di Distribuzione	125936	1
15	Boccola Conica	125937	1
16	Vite d'Arresto	123108	2
17	Chiave dell'Albero	122606	1
18	Cinghia di Distribuzione	125938	1
19	Calotta dell'Alloggiamento	173260	1
20	Rondella Piana	120281	6
21	Rondella di Sicurezza	120204	6
22	Vite	120766	6
--	Stacchi L'Assemblea (Include 23-27)	163190	1
23	Corpo di Sgancio	143112	1
24	Anello di Sicurezza	122025	1
25	Molla	121610	1
26	Collare di Sgancio	143113	1
27	Sfera	143114	2
28	Adattatore di Comando	163400	1
29	Gruppo Puleggia	173265	1
30	Molla a Onda	121632	1
31	Vite	123258	8
32	Dicitura	173292	1
33	Chiodo	122778	4
34	Vite	120140	2
35	Rondella di Sicurezza	120204	2
36	Dado	125314	2
37	Sfiato	173278	1
38	Gruppo Staffa (Vedere Sezione 9.3)	Rif.	1
39	Pannello di Controllo S/A (Vedere Sezione 9.2)	Rif.	1
40	Vite	123258	6
41	Rondella Piana	120268	4

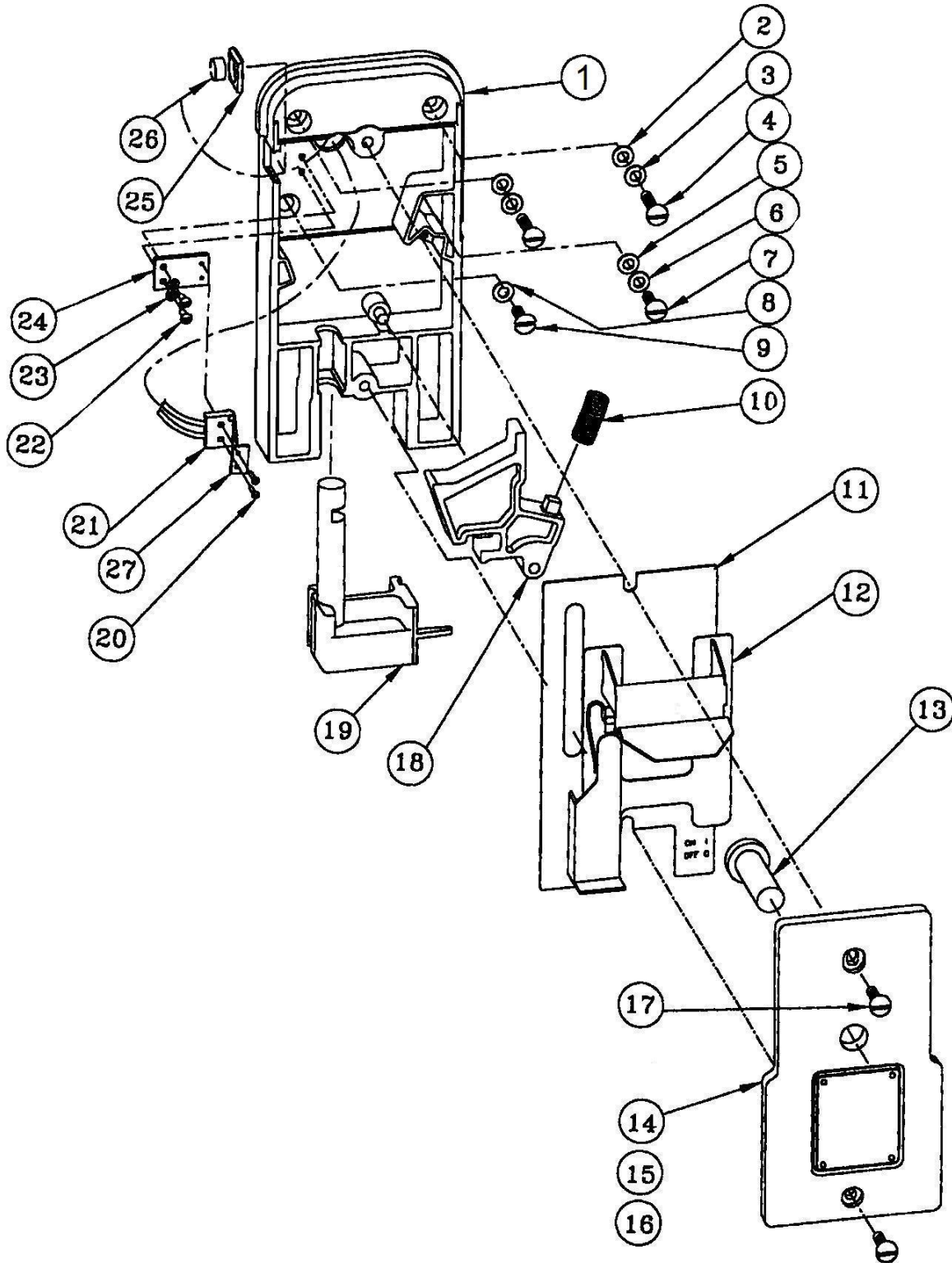
9.2 Sottogruppo Pannello di Controllo



9.2 Sottogruppo Pannello di Controllo (Segue)

PART.	DESCRIZIONE	N. MATRICOLA	Q.TÀ USATA
	Gruppo Pannello di Controllo Completo 115V/1/60	173281	1
	Gruppo Pannello di Controllo Completo 230V/1/50-60	173282	1
1	Pannello	173283	1
2	Connettore	123002	1
3	Scatola	173284	1
4	Contattore Staffa	173286	1
5	Contattore – 115V	124906	1
	Contattore – 230V	124907	1
6	Vite	120780	4
7	Rondella di Sicurezza	120233	4
8	Rondella Piana	123524	4
9	Dado	120342	4
10	Rondella di Sicurezza	120204	4
11	Rondella Piana	120281	4
12	Connettore	123001	1
13	Connettore	123003	1
14	Staffa del Condensatore	173285	1
15	Graffa del Condensatore	124905	1
16	Condensatore	124903	1
17	Vite	123257	2
18	Vite	123256	3
19	Rondella di Sicurezza	120232	3
20	Dado	120342	1
21	Rondella di Sicurezza	120204	1
22	Rondella Piana	120281	1
23	Dado di Bloccaggio	124054	1
24	Connettore	124841	1
25	Cavo di Alimentazione 115V	173287	1
	Cavo di Alimentazione 230V	173288	1
26	Spina solo 115V	103413	1
27	Vite	120758	1
28	Piastra del Fermo	163608	1
29	Guarnizione	173291	1

9.3 Sottogruppo Staffa



9.3 Sottogruppo Staffa (Segue)

PART.	DESCRIZIONE	N. MATRICOLA	Q.TÀ USATA
1	ALLOGGIAMENTO STAFFA	163652	1
2	RONDELLA PIANA	120281	2
3	RONDELLA DI SICUREZZA	120204	2
4	VITE	120787	2
5	RONDELLA PIANA	120281	1
6	RONDELLA DI SICUREZZA	120204	1
7	VITE	120787	1
8	RONDELLA DI SICUREZZA	120245	1
9	VITE	120125	1
10	MOLLA	121622	1
11	PIASTRA DELLA CALOTTA	163653	1
12	GRUPPO DI PROTEZIONE	173275	1
13	PIOLO	163418	1
14	SCONTRO (INCLUDE PART. 15 E 16)	163810	1
15	ETICHETTA	163421	1
16	CHIODO	122294	4
17	VITE DELLO SCONTRO	120110	2
18	ATTUATORE	163550	1
19	CURSORE	163553	1
20	VITE	123260	2
21	GRUPPO INTERRUTTORE	173293	1
22	VITE	120144	2
23	RONDELLA DI SICUREZZA	120233	2
24	BASE DELL'INTERRUTTORE	163669	1
25	INSERTO	163646	1
26	SPINA	124887	1
27	RETAINER PLATE	183134	1

SEZIONE 10.0 Informazioni relative alle istruzioni operative

10.1 Lingue

Su richiesta, e a prezzo di costo, sono disponibili versioni del manuale in altre lingue dell'Unione Europea. Chiamare o scrivere all'Agente di zona o contattare La Bettcher Industries.

10.2 Identificazione del Documento

Per ordinare copie del presente Manuale è necessario citare l'Identificativo del Documento nel Modo seguente:

ID del Documento:	Manuale #173328
Descrizione del Documento:	Istruzioni operative ed Elenco Parti di Ricambio del Motore ad Alta Velocità Ultra Drive WHIZARD®
Data di emissione :	30 Aprile 1999

Per quanto concerne la richiesta di Istruzioni Operative relative ad altre Unità di controllo o di Coltelli Whizard®, è necessario citare la denominazione del modello dell'unità come indicato sulla targa di identificazione dell'unità.

10.3 Software d'utilizzo e Duplicazione

Il presente documento è stato realizzato con Microsoft Word per Windows, utilizzando il carattere Times New Roman, a 13 punti e impostando la pagina in A-4 (21 x 29.7 cm).

Per ulteriori informazioni, contattare l'Agente di zona o:

BETTCHER INDUSTRIES, INC.
Assistente Amministrativo/Dipartimento di Ingegneria
P.O. Box 336
Vermilion, Ohio 44089
U.S.A.

SEZIONE 11.0 I nostri recapiti

Per avere ulteriori informazioni, per l'assistenza tecnica e le parti di ricambio, contattare l'Agente o il Distributore di zona, o un Agente Bettcher:

United States of America

Bettcher Industries Inc.
P.O. Box 336
Vermilion, Ohio 44089
U.S.A.

Tel: +1-440-965-4422
Fax: +1-440-328-4535

Switzerland

BETTCHER GmbH
Pilatusstrasse 4
CH-6036 Dierikon
Switzerland

Tel: +41 41 348 02 20
Fax: +41 41 348 02 29

Brazil

Bettcher do Brasil Comércio de Máquinas Ltda.
Av. Fagundes Filho, 145 Cj 101/102 – São Judas
São Paulo – SP
CEP 04304-010
BRASIL

Tel: +55 11 4083 2516
Fax: +55 11 4083 2515