



BETTCHER Industries, Inc.

*INSTRUCCIONES DE MANEJO Y
LISTAS DE PIEZAS DE REPUESTO*



MOTOR IMPULSOR UNIVERSAL UN-84

Para utilización con todas las
cortadoras eléctricas Whizard

MANUAL No. 163859
Publicado: 15 noviembre 1995
TMC No. 837

La información presentada en este documento está sujeta a cambios sin previo aviso.

No está permitida la reproducción de este manual, ni su tratamiento informático, ni la transmisión de ninguna forma o por cualquier medio, ya sea electrónico, mecánico, por fotocopia, por registro u otros métodos, sin el permiso previo y por escrito de Bettcher Industries, Inc.

Por la presente se otorga permiso por escrito para la reproducción total o parcial de este manual a los propietarios legales de la cortadora Whizard con la cual se han suministrado estas instrucciones de manejo.

Las instrucciones de manejo en otros idiomas están disponibles a solicitud. Ejemplares adicionales de las instrucciones de manejo pueden solicitarse llamando o escribiendo al representante local o contactando a:

BETTCHER INDUSTRIES INC.
6801 State Route 60
Birmingham, OH 44889
EE.UU.

Teléfono: 1-440-965-4422
(En EE.UU.): 1-800-321-8763
Fax: 1-440-965-4900

La información suministrada en estas instrucciones de manejo son importantes para su salud, comodidad y seguridad. Para el manejo seguro y correcto, lea todo este manual antes de usar este equipo.



Copyright © 1999 By Bettcher Industries, Inc.
All Rights Reserved
Traducción de las instrucciones originales

Contenido

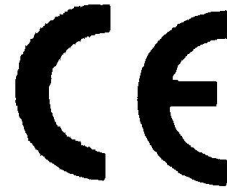
SECCION 1.0	Especificaciones de la máquina	1
SECCION 2.0	Uso designado	2
2.1	Advertencia	2
2.2	Utilización recomendada	3
SECCION 3.0	Función	4
3.1	Funciones de la máquina	4
3.2	Recomendaciones y advertencias de seguridad	4
SECCION 4.0	Características de seguridad	6
SECCION 5.0	Instalación	6
5.1	Requerimientos de espacio	6
5.2	Instalación	8
5.3	Conexión de la energía eléctrica	8
SECCION 6.0	Instrucciones de manejo	9
6.1	Localización y corrección de averías	10
6.2	Instrucciones sobre seguridad del personal	11
SECCION 7.0	Mantenimiento	12
SECCION 8.0	Lista de piezas de repuesto	13
8.1	Colgador de la empuñadura	13
8.2	Conjunto del motor	14
8.3	Vista de arriba del motor de 115V con esquemático	16
8.4	Vista de arriba del motor de 230V con esquemático	18
SECCION 9.0	Acerca de estas instrucciones de manejo	21
9.1	Otros idiomas	21
9.2	Identificación del documento	21
9.3	Software y duplicación	21
SECCION 10.0	Direcciones y teléfonos de contactos	22

SECCION 1.0 ESPECIFICACIONES DE LA MAQUINA

El motor impulsor universal Bettcher-Bilt es muy eficaz para su utilización en la industria cárnica, diseñado de acuerdo a las normas más exigentes de seguridad, ergonometría, producción y rendimiento.

El conjunto de motor UN-84 Whizard que se describe en este manual de instrucciones de manejo fue probado por una entidad independiente y certificada, Inchcape Testing Services (UK) Ltd, ETL Albury, Cranleigh, Surrey, Inglaterra y cumple con la normativa para bajo voltaje 73/23/EEC y EMC 89/336/EEC que incluye el cumplimiento de las normas siguientes:

- EN 50081-1
- EN 50082-1
- EN 60335-1
- IEC 801
- IEC 335-1



Además, este producto también se ajusta a las normas suizas siguientes, IEC 745 y HD 400.1, y a las normas americanas del USDA, ANSI 3.34 y UL763. Este producto también está construido de conformidad con la directiva de maquinarias 89/393/EEC prEN/TC153/WG2/N16.5E cuando se usa con las cortadoras UN-84 Whizard o cortadoras modulares Whizard.

Información general del motor impulsor UN-84:

Peso:	24 lbs (10,9 kg)
Tamaño total:	22" alto x 11" ancho x 7-1/2" prof. (530mm) x (280mm) x (190mm)

Requerimientos de potencia:

Modelo 163023:	115 VAC / Monofásica / 60 Hz	6 amperios
Modelo 163554:	230 VAC / Monofásica / 50 Hz	3 amperios

SECCION 2.0 **USO DESIGNADO**

2.1 **Advertencia**

 <u>ADVERTENCIA</u> 
<p>LAS CORTADORAS WHIZARD SE UTILIZAN PARA LA EXTRACCION DE GRASA Y TEJIDOS, LA RECUPERACION DE CARNE MAGRA DE LA GRASA Y COMO UNA CORTADORA UNIVERSAL EN LA INDUSTRIA CARNICA. CUALQUIER USO EN APLICACIONES APARTE DE AQUELLAS PARA LAS CUALES HAN SIDO DISEÑADAS Y CONSTRUIDAS LAS CORTADORAS WHIZARD PUEDE DAR POR RESULTADO LESIONES GRAVES.</p>

 <u>ADVERTENCIA</u> 
<p>EL FABRICANTE NO ASUME NINGUNA RESPONSABILIDAD POR LOS CAMBIOS Y MODIFICACIONES DE DISEÑO NO AUTORIZADAS O USO DE PIEZAS NO SUMINISTRADAS POR EL FABRICANTE</p> <p>O</p> <p>EL USO DE PIEZAS NO DISEÑADAS PARA UTILIZACION EN EL MODELO ESPECIFICO</p> <p>E</p> <p>INCLUYE LOS CAMBIOS EN LOS PROCEDIMIENTOS DE MANEJO HECHOS POR EL DUEÑO O SUS EMPLEADOS.</p> <p>EL USO DE PIEZAS APARTE DE AQUELLAS EN LAS LISTAS DE PIEZAS EN ESTE MANUAL PUEDE CAUSAR EL BLOQUEO DE LA HOJA Y CAUSAR UNA CONDICION DE FUNCIONAMIENTO PELIGROSA.</p> <p>PARA EL FUNCIONAMIENTO SEGURO Y CORRECTO, LEER TODO EL MANUAL ANTES DE USAR ESTE EQUIPO.</p>

2.2 Utilización recomendada

El motor impulsor UN-84 Whizard está diseñado para utilización con las cortadoras Whizard siguientes:

Modelo		Modelo modular	
350	Cortadora	350M	Cortadora modular
360	Cortadora	360M	Cortadora modular
500	Deshuesadora	500M	Deshuesadora modular
		500MA	Modular Angle Bone Trimmer
505	Deshuesadora	505M	Modular Defatting Machine
		505MA	Modular Angle Defatting Machine
520	Deshuesadora		
		564	Deshuesadora modular
620	Deshuesadora	620M	Deshuesadora modular
		620MA	Modular Angle Bone Trimmer
625	Desgrasadora	625M	Cortadora de grasa modular
750	Cortadora	750M	Cortadora modular
		754M	Cortadora modular
850	Desgrasadora	850M	Desgrasadora modular
		850MA	Desgrasadora angular modular
880-B	Cort. grasa primaria (bovino)	880B-M	Cort. mod. grasa primaria (bovino)
880-S	Cort. grasa primaria (cerdo)	880S-M	Cort. mod. grasa primaria (cerdo)
1850	Desgrasadora	1850M	Desgrasadora modular
1880	Cort. de grasa primaria	1880M	Cort. modular de grasa primaria
1000	Cortadora de grasa y carne magra	1000M	Cortadora modular de grasa y carne magra
1300	Cort. de grasa primaria	1300M	Cort. modular de grasa primaria
1400	Desgrasadora de jamón	1400M	Desgrasadora modular de jamón
1500	Despellejadora	1500M	Despellejadora modular

SECCION 3.0 FUNCION

3.1 Funciones de la máquina

La unidad motriz universal tiene un motor de 1/3 hp que sirve para accionar todas las cortadoras eléctricas Whizard con todas las ventajas, potencia y rendimiento para mejorar su producción y ganancias.



Un motor vertical acciona un eje flexible. El eje flexible acciona una hoja giratoria en la empuñadura por medio de un engranaje y piñón. La fuerza de corte a través de la carne y grasa es suministrada por el motor impulsor y no por el operario. Las fuerzas aplicadas por el operario se reducen enormemente y están limitadas a guiar la hoja de cuchilla giratoria.

Por diseño la empuñadura se traba en el colgador y el motor se apaga al poner la empuñadura en el colgador.

El motor no arranca si la empuñadura está en el colgador. Una palanca de emergencia apaga el motor.

La empuñadura no tiene contacto de metal con metal con el motor.



3.2 Recomendaciones y advertencias de seguridad

	<u>ADVERTENCIA</u>	
SIEMPRE APAGAR EL MOTOR Y COLOCAR LA EMPUÑADURA EN EL COLGADOR. NUNCA DEJAR LA EMPUÑADURA APOYADA EN EL PUESTO DE TRABAJO NI COLGANDO DE LA CUBIERTA DEL EJE FLEXIBLE. NUNCA COLOCAR LA EMPUÑADURA EN EL COLGADOR MIENTRAS LA HOJA TODAVIA ESTA GIRANDO.		

3.2 Recomendaciones y advertencias de seguridad (continuación)

 **ADVERTENCIA** 

SIEMPRE CORTAR LA ENERGIA ELECTRICA Y DESCONECTAR LA HERRAMIENTA DE LA SIRGA ANTES DE HACER LOS TRABAJOS DE MANTENIMIENTO.

 **ADVERTENCIA** 

SI EN CUALQUIER MOMENTO ESTA MAQUINA NO PARECIERA ESTAR FUNCIONANDO NORMALMENTE O EXHIBIERA UN CAMBIO NOTORIO EN SU COMPORTAMIENTO, SE DEBERA APAGAR INMEDIATAMENTE, DESENCUFAR Y MARCAR COMO "INSEGURA" HASTA QUE SE LE HAGAN LAS REPARACIONES DEBIDAS Y VUELVA A FUNCIONAR NORMALMENTE.

 **ADVERTENCIA**  

EVITAR LA UTILIZACION DE ESTA MAQUINA EN AGUA ESTANCADA.

SECCION 4.0 CARACTERISTICAS DE SEGURIDAD

La envuelta sellada es muy resistente al agua y tiene solamente un agujero de ventilación pequeño.

El mecanismo del interruptor se encuentra encima del motor y está totalmente encerrado debajo de la tapa del motor para protección contra la humedad.

Varilla del interruptor de encender/apagar extra larga está montada en la parte inferior.

El diseño a prueba de tirones permite que el motor oscile libremente.

La máquina tiene un enclavamiento en el colgador de la pieza de mano que impide colgarla mientras el motor está funcionando o encender el motor mientras la pieza está en el colgador. El motor se apaga automáticamente al colocar la empuñadura en el colgador.

SECCION 5.0 INSTALACION

La instalación correcta es de suma importancia para obtener máximo rendimiento tanto de la cortadora Whizard que está usando como del operario. La instalación incorrecta puede estorbar los movimientos del operario y causar desgaste o daño indebido a las piezas de la sirga y funda.

5.1 Requerimientos de espacio

P R E C A U C I O N

SE RECOMIENDA ALTAMENTE QUE SE INSTALE UN CABLE O CADENA DE SEGURIDAD A TRAVÉS DEL YUGO Y ALREDEDOR DE UNA ESTRUCTURA SUSPENDIDA FIJA.

Fijar un tubo de 3/4" de diámetro a una viga superior con la línea central del tubo a 12 pulgadas (300 mm) hacia la derecha del hombro del operario que trabaja con la mano derecha o a 12 pulgadas (300 mm) hacia la izquierda del hombro el operario que trabaja con la mano izquierda. La línea central para los modelos de cortadoras pequeñas debe ser 12 pulgadas (300 mm) hacia atrás del borde delantero de la mesa y, para las cortadoras grandes debe ser 15 pulgadas (380 mm) hacia atrás de borde delantero de la mesa (ver la figura 1). El tubo debe ser lo suficientemente largo para dejar un espacio libre vertical entre el motor y el adaptador de la envuelta y la parte superior de superficie de la mesa. Las dimensiones reales del espacio libre varían entre las distintas herramientas Whizard - ver la lista de herramientas como se ilustra en la figura 1. (La altura de la cubierta de la mesa puede fijarse de otra manera basado en la altura del operario y la altura del producto de carne en la mesa).

La horquilla debe quedar rígidamente montada y paralela al puesto de trabajo.

5.1 Requerimientos de espacio (continuación)

P R E C A U C I O N

LOS MOTORES MAL COLGADOS PUEDE INCREMENTAR EL ESFUERZO DEL OPERARIO Y DISMINUIR LA MOVILIDAD. PUEDE PROVOCAR MAYOR FATIGA Y PERDIDA DE LA EFICACIA.

Para más detalles sobre el diseño ergonómico del puesto de trabajo, consultar el Manual ergonómico de las cortadoras Whizard. Solicitar ejemplares a Bettcher Industries en las direcciones de contacto que aparecen al final de este manual.

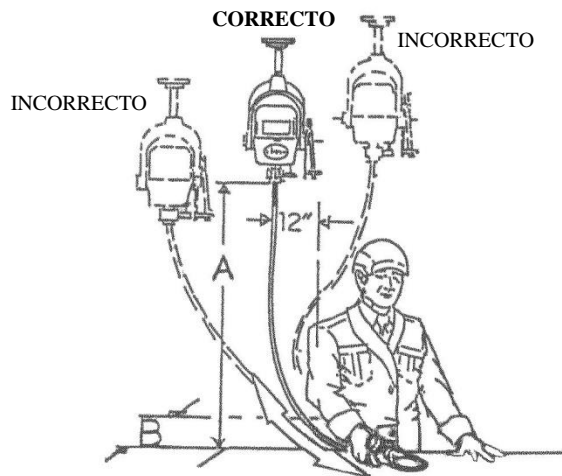


Figura 1

Modello	A	B
350/350M	711mm	305mm
360/360M	711mm	305mm
500/500M/500MA	711mm	305mm
505/505M/505MA	1016mm	305mm
520	711mm	305mm
564M	711mm	305mm
620/620M/620MA	711mm	305mm
625/625M	711mm	305mm
750/750M	1067mm	381mm
754M	1067mm	381mm
850/850M/850MA	1067mm	381mm
880/880M-B&S	1067mm	381mm
1000/1000M	1067mm	381mm
1300/1300M	1067mm	381mm
1400/1400M	1067mm	381mm
1500/1500M	1067mm	381mm
1850/1850M	1067mm	381mm
1880/1880M	1067mm	381mm

A = Distancia del motor al adaptador de la cubierta la línea central del producto

B = Distancia desde la cubierta de la mesa

5.2 Instalación

Instalar el motor en la posición correcta como se muestra y describe en la Sección 5.1.

Instalar la sirga en la desconexión del motor, levantando el collar de desconexión e insertando el extremo del adaptador de la funda en el cuerpo de desconexión.

A veces es necesario girar la funda para alinear el impulsor cuadrado de la sirga con el agujero cuadrado en el adaptador del eje del motor.

Soltar el collar de desconexión para fijar la funda al conjunto del motor. La cubierta del eje flexible debe girar libremente.

5.3 Conexión eléctrica

Conectar el cable eléctrico del motor a voltaje indicado en la placa de características del motor. El motor debe estar conectado a tierra. Usar solamente un conector del tipo aprobado.

	<u>ADVERTENCIA</u>		
<p>¡PUEDE OCURRIR UN ELECTROCHOQUE! USAR SOLAMENTE UN CONECTOR CON CONEXION A TIERRA. SE DEBE CONECTAR A LA TIERRA DE LA FABRICA POR MEDIO DE UN RECEPTACULO DE TRES CONDUCTORES CONECTADO A TIERRA. EVITAR EL USO DE ESTA MAQUINA EN AGUA ESTANCADA.</p>			

Ver los esquemáticos de cableado en la Sección 8.0

SECCION 6.0 **INSTRUCCIONES DE MANEJO**

El colgador está diseñado para sujetar la empuñadura con la hoja orientada hacia el accionador y el motor apagado. Esta característica es para impedir la práctica peligrosa de colgar la empuñadura con la hoja girando y requiere extracción de la empuñadura del colgador para poder encender el motor.

Para encender y apagar: Sacar la empuñadura del colgador, levantando el pestillo metálico con un dedo mientras se extrae la empuñadura. Con la otra mano, girar la perilla del interruptor en sentido horario para encender el motor.

Para encender y apagar con la cubierta desconectada (cortadoras modulares solamente): Sacar la empuñadura del colgador, levantando el pestillo metálico con un dedo mientras se extrae la empuñadura. Se puede usar el mecanismo de desconexión rápida con el motor ya sea funcionando al momento del engrane o con el motor apagado.

Se puede apagar el motor girando la perilla en sentido contrahorario o apretando el accionador del colgador. Apagar el motor antes de colocar la empuñadura en el colgador para impedir echar a perder el filo de la hoja contra el accionador. Insertar la empuñadura en el colgador hasta que el pestillo caiga a su lugar.

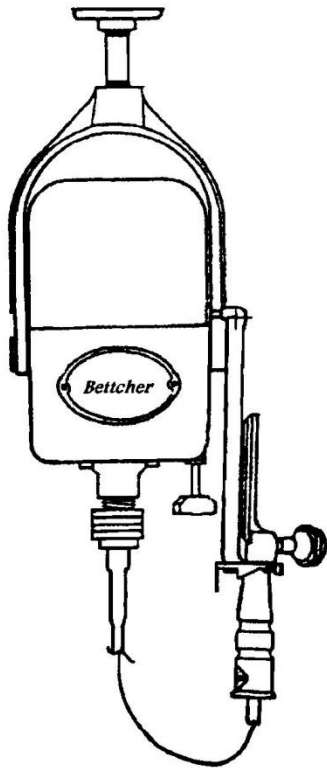


Figura 2
Empuñadura en el colgador

6.1 Localización y corrección de averías

Problema	Causa probable	Solución
El motor no gira	No llega corriente al motor	Verificar el voltaje de línea. Asegurarse que iguale las especificaciones del motor
	Cable eléctrico o enchufe averiado	Verificar el voltaje en el cable en el punto del interruptor. Ver las secciones 8.3, 8.4 y/u 8.5 para el esquemático correspondiente
	Conexiones de cables sueltas	Apretar las conexiones sueltas
	El cachón malo del circuito (230V solamente)	Tratar de reactivar el disyuntor o cambiarlo si está defectuoso (ver la sección 8.4)
	Interruptor averiado	Revisar el interruptor y cambiarlo si está defectuoso
Motor ruidoso	Cojinete defectuoso/en mal estado en el motor	Sacar y cambiar
La empuñadura vibra	Máquina mal instalada con respecto a la posición del operario	Ver los procedimientos de instalación en la sección 5.1
	Adaptador del motor/ sirga desgastada	Cambiar el adaptador (No. de pieza 143077)

6.2 Instrucciones sobre la seguridad del personal

 **ADVERTENCIA** 



**NUNCA COLOCAR LA EMPUÑADURA EN EL COLGADOR
MIENTRAS LA HOJA TODAVIA
ESTA GIRANDO.**

 **ADVERTENCIA** 

**SIEMPRE APAGAR EL MOTOR Y COLOCAR LA
EMPUÑADURA EN EL COLGADOR.**

 **ADVERTENCIA** 

**SIEMPRE CORTAR LA ENERGIA ELECTRICA Y DESCONECTAR LA
HERRAMIENTA DEL CABLE ANTES DE HACER LOS TRABAJOS DE
MANTENIMIENTO.**

 **ADVERTENCIA** 

**SI EN CUALQUIER MOMENTO ESTA MAQUINA NO PARECIERA
ESTAR FUNCIONANDO NORMALMENTE O EXHIBIERA UN
CAMBIO NOTORIO EN SU COMPORTAMIENTO, SE DEBERA
APAGAR INMEDIATAMENTE, DESENCHUFAR Y MARCAR COMO
"INSEGURA" HASTA QUE SE LE HAGAN LAS REPARACIONES
DEBIDAS Y VUELVA A FUNCIONAR NORMALMENTE.**

SECCION 7.0 **MANTENIMIENTO**

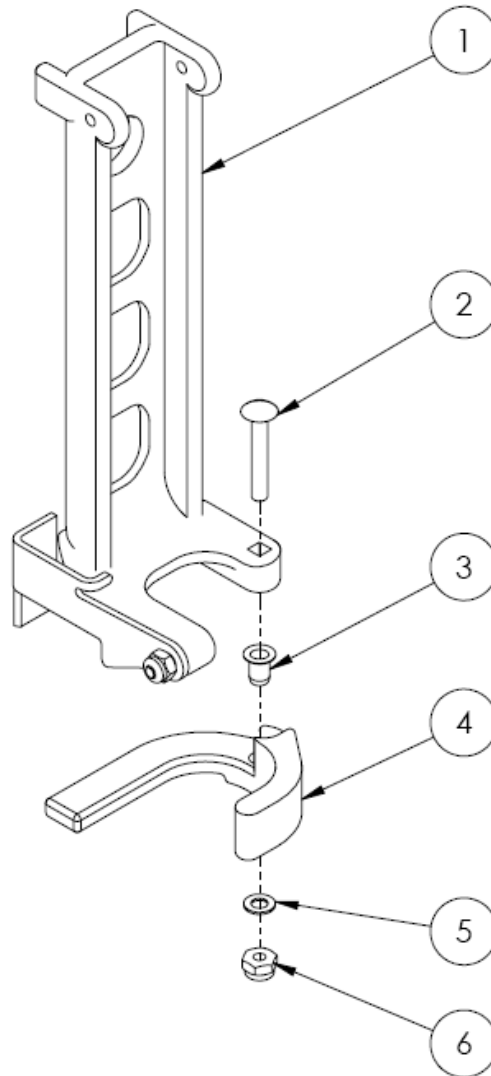
Asegurarse que el motor pivotee libremente en la horquilla. Verificar que los pernos y cojinetes de manguito del pivote estén en buenas condiciones. Si es necesario, limpiar los pivotes y cambiar los cojinetes.

Verificar que el conector del cordón eléctrico esté apretado en la tapa de terminación. Apretar según se requiera.

Verificar periódicamente la condición de la cubierta del eje flexible hasta la desconexión del motor. Asegurarse que las bolas se muevan libremente y que la envuelta gire libremente en el mecanismo de desconexión.

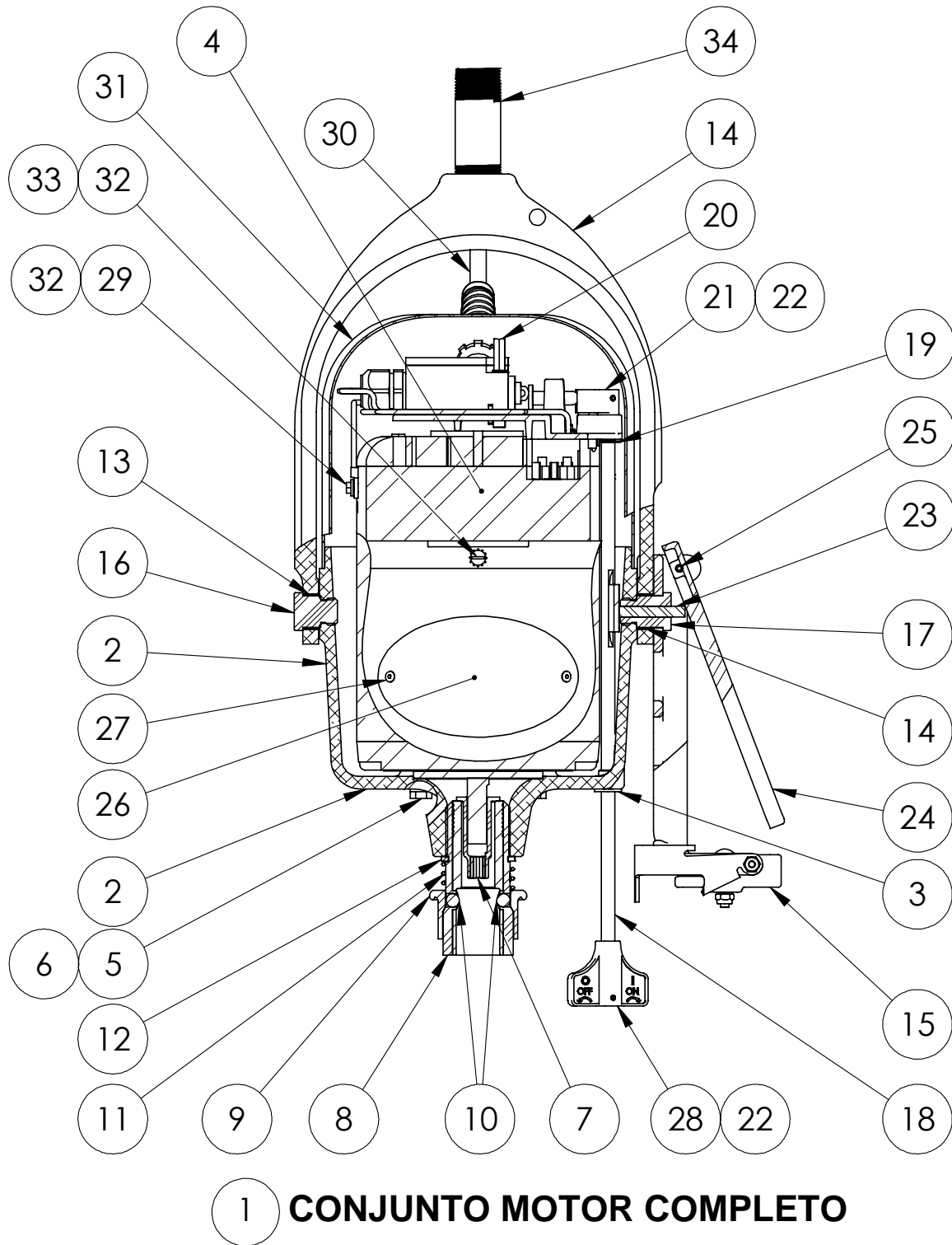
SECCION 8.0 **LISTA DE PIEZAS DE REPUESTO**

8.1 **Colgador de la empuñadura**



ELEM.	DESCRIPCIÓN	Nº DE PIEZA	CTD. USADA
1	CONJ. COLGADOR Y ENGANCHE	143679	1
2	PERNO	143199	1
3	CASQUILLO	122275	1
4	PESTILLO	143671	1
5	ARANDELA	120280	1
6	TUERCA	123609	1

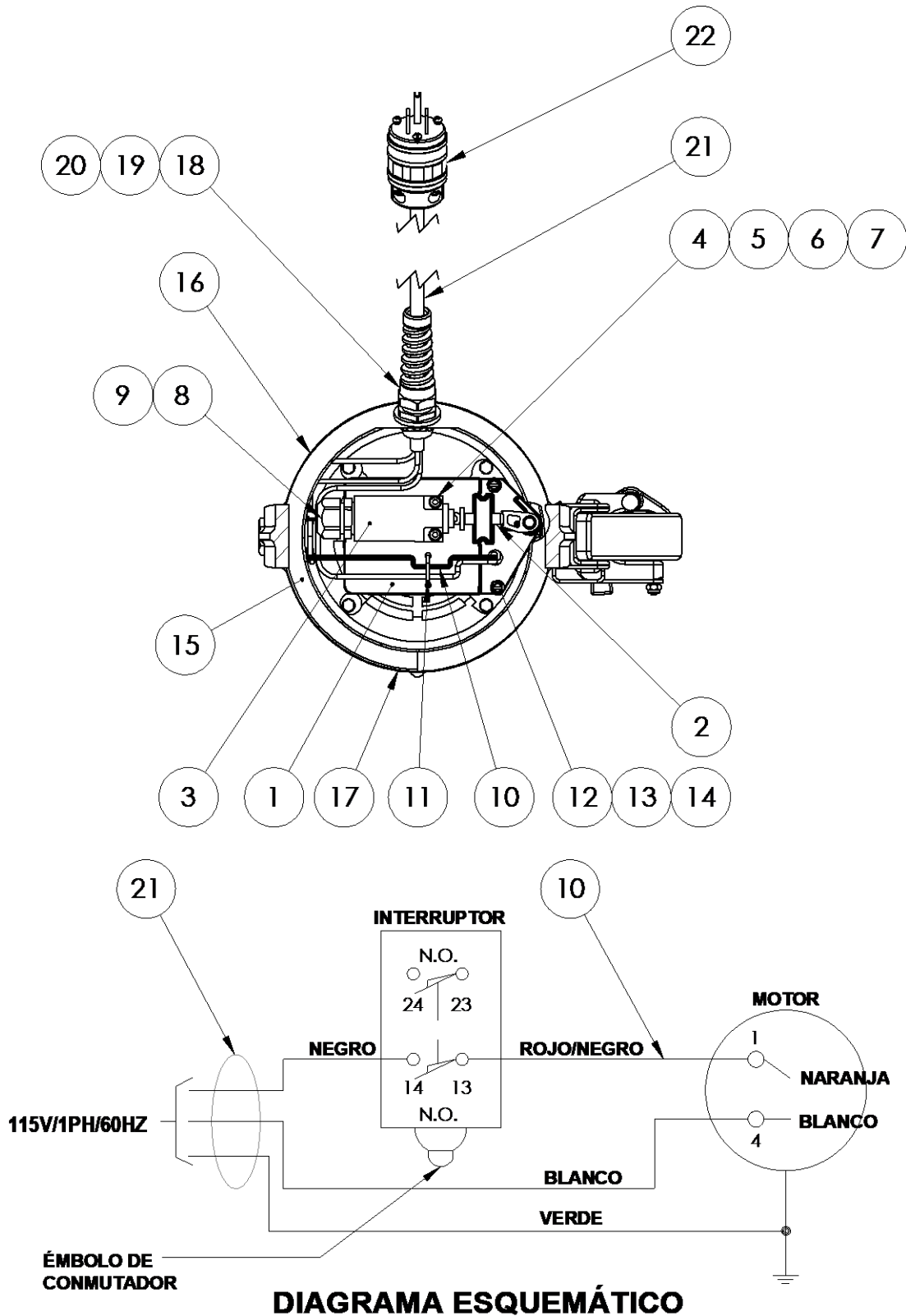
8.2 Conjunto del motor



8.2 Conjunto del motor (continuación)

ELEM.	DESCRIPCIÓN	115 VOLTS 1 PHASE 60 HZ		230 VOLTS 1 PHASE 50 HZ	
		Nº DE PIEZA	CTD. USADA	Nº DE PIEZA	CTD. USADA
1	CONJUNTO MOTOR COMPLETO	163023	1	163554	1
2	CONJUNTO TERMINADOR INCLUYE BUJE VARILLA INTERRUPTOR	143074	1	163900	1
3	BUJE VARILLA INTERRUPTOR	143125	REF.	143125	REF.
4	MOTOR VOLTAJE DOBLE	163057	1	163058	1
5	ARANDELA SEGURIDAD	120220	4	120220	4
6	TORNILLO	120576	4	120576	4
7	ADAPT. EJE FLEXIBLE/MOTOR	143077	1	143077	1
	DESCONEXION COMPLETO (INCLUYE POSICIONES 8 AL 12)	163190	1	163190	1
8	CUERPO DESCONEXION	143112	1	143112	1
9	COLLAR DESCONEXION	143113	1	143113	1
10	BOLA	143114	2	143114	2
11	RESORTE	121610	1	121610	1
12	ANILLO RETENEDOR	122025	1	122025	1
13	COJINETE MANGUITO	121751	2	121751	2
14	HORQUILLA SOPORTE MOTOR	143161	1	143161	1
15	CONJUNTO COLGADOR, VER PIEZA DE MANO SECCION PARA DETALLES	143691	1	143691	1
16	PERNO PIVOTE	143117	1	143117	1
17	PERNO ENCLAVAMIENTO PIVOTE	143674	1	143674	1
18	VARILLA INTERRUPTOR	143132	1	143132	1
19	ANILLO E	122024	1	122024	1
20	ASAMBLEA DE INTERRUPTOR DE LÍMITE	173660	1	173661	1
21	LEVA INTERRUPTOR	185767	1	185767	1
22	PASADOR RESORTE	120166	2	120166	2
23	PASADOR DESCONEXION	143675	1	143675	1
24	ACCIONADOR	143672	1	143672	1
25	PASADOR RESORTE RANURADO	122432	1	122432	1
26	PLACA IDENTIFICACION	143129	1	163446	1
27	REMACHE 1/8"	122744	2	122744	2
28	PERILLA VARILLA INTERRUPTOR	163014	1	163014	1
29	TORNILLO (PARTE DEL MOTOR)	122730	1	122730	2
30	CABLE ELECTRICO	163018	1	163580	1
31	CONJUNTO TAPA TERMINACION	163044	1	163895	1
32	ARANDELA SEGURIDAD	120232	3	120232	4
33	TORNILLO	120775	2	120775	2
34	MACHON	143212	1	143212	1

8.3 Vista superior del motor de 115V con esquema



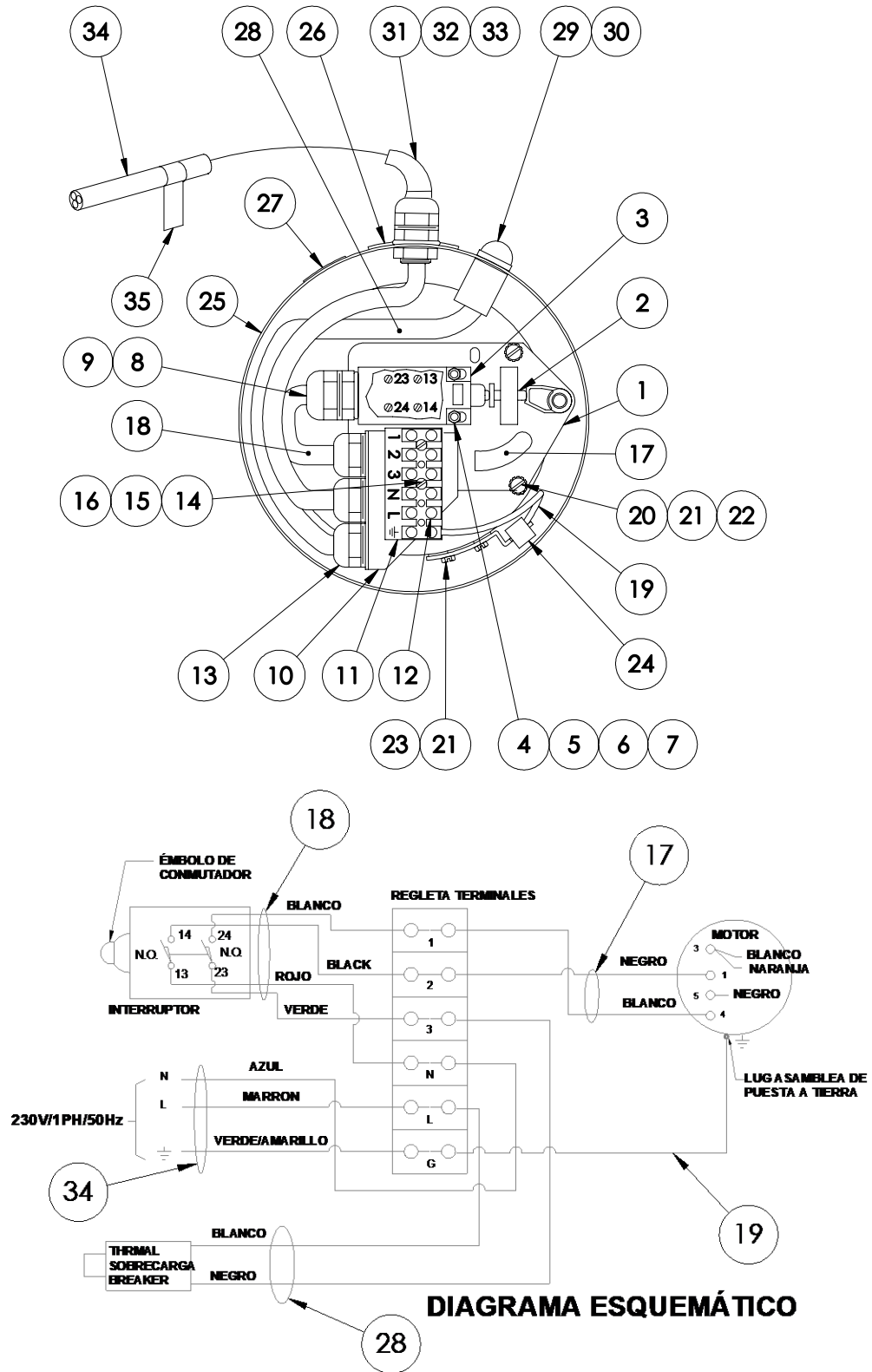
8.3 Vista superior del motor de 115V con esquema (continuación)

ELEM.	DESCRIPCIÓN	115 VOLTS 1 PHASE 60 HERTZ	
		Nº DE PIEZA	CTD. USADA
	ASAMBLEA DE INTERRUPTOR DE LÍMITE INCLUYE ELEMENTOS; 1 A 9	173660	1
1	PLACA DE MONTAJE DEL CONMUTADOR	173663	1
2	ÉMBOLO DE CONMUTADOR	173662	1
3	INTERRUPTOR DE LÍMITE	124969	1
4	SOCKET CABEZA CAP TORNILLO	122514	2
5	ARANDELA	120298	2
6	ARANDELA SEGURIDAD	120201	2
7	STANDOFF	122258	2
8	O-RING	122327	1
9	CONNECTOR	123612	1
10	CONMUTADOR / MOTOR DE ALAMBRE (ROJO Y NEGRO)	163017	1
11	ABRAZADERA DE EMPATE PLÁSTICO	120982	1
12	ARANDELA	120260	2
13	ARANDELA SEGURIDAD	120235	2
14	TORNILLO	122765	2
	CONJUNTO TAPA TERMINACION INCLUYE ELEMENTOS; 15 A 19	163044	1
15	TAPA	163015	1
16	ETIQUETA ADVERTENCIA	103709	1
17	ETIQUETA PRECAUCION	163031	2
18	SELLADOR	105245	1
19	PRENSACABLE	124961	1
20	CONTRATUERCA ROSCADA	122653	1
21	CABLE ELECTRICO	163018	1
22	ENCHUFE	103413	1

TAMBIEN DISPONIBLE:

DESCRIPCIÓN	Nº DE PIEZA	CTD. USADA
EJE COJINETE	125865	2
INTERRUPTOR - ESTACIONARIO	125863	1

8.4 Vista superior del motor de 230V con esquema



8.4 Vista superior del motor de 230V con esquema (continuación)

ELEM.	DESCRIPCIÓN	230 VOLTS 1 PHASE 50 HERTZ	
		Nº DE PIEZA	CTD. USADA
	ASAMBLEA DE INTERRUPTOR DE LÍMITE INCLUYE ELEMENTOS; 1 A 16	173661	1
1	PLACA DE MONTAJE DEL CONMUTADOR	173663	1
2	ÉMBOLO DE CONMUTADOR	173662	1
3	INTERRUPTOR DE LÍMITE	124969	1
4	SOCKET CABEZA CAP TORNILLO	122514	2
5	ARANDELA	120298	2
6	ARANDELA SEGURIDAD	120201	2
7	STANDOFF	122258	2
8	O-RING	122327	1
9	CONNECTOR	123612	1
10	SOPORTE	163582	1
11	PLACA IDENTIF. TERMINALES	163621	1
12	REGLETA TERMINALES	124833	1
13	PRENSACABLES	124829	3
14	ARANDELA	120282	2
15	RONDA CABEZA RANURADA TORNILLO	122609	2
16	TUERCA DE BLOQUEO	123608	2
17	MOTOR / TERMINAL BLOQUEA CABLE	163576	1
18	BLOQUE DE TERMINAL / CABLE DEL CONMUTADOR	163579	1
19	ALAMBRE DE TIERRA (VERDE / AMARILLO)	163670	1
20	ARANDELA	120260	2
21	ARANDELA SEGURIDAD	120235	4
22	TORNILLO	122765	2
23	TORNILLO (PARTE DEL MOTOR)	122730	2
24	ASAMBLEA DE GUL, SOLDERLESS, AGUJERO DE 2, 6-14 AWG	124849	1
	CONJUNTO TAPA TERMINACION INCLUYE ELEMENTOS; 25 A 29	163895	1
25	TAPA TERMINACION	163577	1
26	ETIQUETA ADVERTENCIA	103709	1
27	ETIQUETA A PRUEBA SALPICADURAS	163638	1
28	CONJ. CABLE REGLETA TERM./DISYUNTOR CIRC	163581	1
29	DISYUNTOR CIRCUITO	124836	1
30	CAPUCHON BOTON PULSADOR	124837	1
31	SELLADOR	105245	1
32	PRENSACABLES	124961	1
33	CONTRATUERCA ROSCADA	122653	1
34	CABLE ELECTRICO	163580	1
35	MARBETE GUIA ALAMBRADO	163591	1

ESTA PAGINA FUE DEJADA INTENCIONALMENTE EN BLANCO

SECCION 9.0 **ACERCA DE ESTAS INSTRUCCIONES DE MANEJO**

9.1 **Otros idiomas**

Las traducciones a cualquier otro idioma hablado en la Comunidad Europea están disponibles a precio de costo a solicitud. Llame o escriba al distribuidor local o comuníquese con Bettcher Industries.

9.2 **Identificación del documento**

Ejemplares de estas instrucciones de manejo pueden solicitarse indicando la identificación del documento como aparece a continuación:

Identificación del documento:	Manual No. 163859
Descripción del documento:	Instrucciones de manejo y lista de piezas de repuesto para Motor impulsor universal UN-84 Bettcher-Bilt™
Edición:	28 agosto 1995

Se pueden solicitar instrucciones de manejo para otros modelos de motores Whizard, indicando la designación de modelo de la unidad tal como aparece en la placa de características.

9.3 **Software y duplicación**

Este documento fue creado con Microsoft Word para Macintosh y escrito en Palatino punto 12 para papel tamaño A (8.5 x 11 pulgadas).

Se puede suministrar a los usuarios de cortadoras Whizard Bettcher, en éste y otros formatos de procesadores de texto. Si usted es usuario de un motor impulsor universal UN-84 Bettcher-Bilt™ y desea incluir estas instrucciones de manejo en sus manuales prácticos de manejo, seguridad o buena fabricación, solicite una copia en diskette, especificando su formato de medios y archivo preferido. Para más información, diríjase al representante en su localidad o:

BETTCHER INDUSTRIES, INC.
Administrative Assistant/Engineering Department
6801 State Route 60
Birmingham, Ohio 44889
U.S.A.

SECCION 10.0 DIRECCIONES Y TELEFONOS DE CONTACTOS

Para mayor información, asistencia técnica y piezas de repuesto, comuníquese con el representante, distribuidor o representante Bettcher local:

Bettcher Industries, Inc.
6801 State Route 60
Birming, Ohio 44889
USA
Tel: +1 440/965-4422
Fax: +1 440/965-4900

BETTCHER GmbH
Pilatusstrasse 4
CH-6036 Dierikon
SWITZERLAND
Tel: +011-41-41-348-0220
Fax: +011-41-41-348-0229

Bettcher do Brasil Comércio de Máquinas Ltda.
Av. Fagundes Filho, 145 Cj 101/102 - São Judas
São Paulo - SP
CEP 04304-010 - BRASIL
Tel: +55 11 4083 2516
Fax: +55 11 4083 2515