

# BETTCHER®



VOOR GEBRUIK MET QUANTUM REMOTE START-  
AANDRIJFLIJNEN

## Gebruiksaanwijzing en onderdelenlijst voor de Whizard Quantum®- aandrijving met Remote Start

---

HANDLEIDING NR. 119834, OPNIEUW UITGEGEVEN: 1 AUGUSTUS 2022

## HANDLEIDING NR. 119834

Opnieuw uitgegeven: 1 augustus 2022

TMC: nr. 824

---

Voor hulp:

**E-mail:**

quantum@bettcher.com:

**Adres:**

BETTCHER INDUSTRIES INC.  
6801 State Route 60  
Birmingham, OH  
44889 U.S.A.

**Telefoon:**

440/965-4422  
800/321-8763

**Fax:**

440/328-4535

[www.bettcher.com](http://www.bettcher.com)

De informatie in dit document kan zonder voorafgaande kennisgeving gewijzigd worden.

Geen enkel deel van dit document mag in enige vorm of middel, zowel elektronisch als mechanisch, voor enig doel, gereproduceerd of verzonden worden zonder de uitdrukkelijke schriftelijke toestemming van Bettcher Industries Inc.

Hierbij wordt aan de wettelijke eigenaren van de Whizard Quantum®-aandrijving, waar deze gebruikshandleiding bij geleverd is, schriftelijke toestemming verleend om de handleiding geheel of gedeeltelijk te reproduceren.

Op aanvraag zijn gebruiksaanwijzingen in andere talen verkrijgbaar. Extra exemplaren van de gebruiksaanwijzingen zijn verkrijgbaar door uw regiomanager te bellen of te schrijven, of door contact op te nemen met:

**Adres:**  
BETTCHER INDUSTRIES INC.  
6801 State Route 60  
Birmingham, OH  
44889 U.S.A.

**Telefoon:**  
440/965-4422  
800/321-8763

**Fax:**  
440/328-4535

[www.bettcher.com](http://www.bettcher.com)

**De informatie in deze gebruiksaanwijzing is belangrijk voor uw gezondheid, welzijn en veiligheid.  
Lees voor een veilige en juiste bediening de volledige handleiding door alvorens u deze apparatuur gebruikt.**



# INHOUDSOPGAVE

## VEILIGHEID

### Paragraaf 1

Signaalwoordvelden	10
Veiligheidssymbolen	11
Veiligheidsaanbevelingen en waarschuwingen	12
Veiligheidskenmerken	13
Technische machinegegevens	14
Algemene informatie over de Whizard Quantum®-aandrijving	15

## BEOOGD GEBRUIK

### Paragraaf 2

Beoogd gebruik	18
Kenmerken	19

## INSTALLATIE

### Paragraaf 3

Inhoud	22
Montagesteunbeugel	23
Installatie-afmetingen	24
De Whizard Quantum®-aandrijving aan de steunbeugel bevestigen	25
Aansluiting van de voedingsbron	26

## GEBRUIKSAANWIJZING

### Paragraaf 4

Whizard Quantum®-aandrijflijnmodule	30
Gereedschap bevestigen aan de Whizard Quantum®-aandrijflijn	31
Gereedschap in de hangbeugel bewaren	32
Gereedschap uit de hangbeugel verwijderen	33
De Whizard Quantum®-aandrijving AAN zetten	34
De Whizard Quantum®-aandrijving UIT zetten	35

## ONDERHOUD

### Paragraaf 5

Demontage	38
Vervanging van het netsnoer	40
Vervanging van de bedieningseenheid	43
Vervanging van de motor	46
Vervanging/reparatie van de ontkoppelingsmodule	52
Vervanging van de schakelaar	62
Vervanging van de zekering	66
Opsporen van fouten en corrigerende maatregelen	67

## REINIGING

### Paragraaf 6

Reiniging	70
-----------	----

## SERVICE-ONDERDELEN

### Paragraaf 7

Whizard Quantum®-motormodule	74
Whizard Quantum®-aandrijvingsmodule	76
Whizard Quantum®-ontkoppelingsmodule	78
Whizard Quantum®-schakelaarmodule	80
Whizard Quantum®-bedieningseenheidmodule	82
Tevens verkrijgbaar	83

## CONTACT- EN DOCUMENTINFORMATIE

### Paragraaf 8

Contactadres en telefoonnummer	86
Documentidentificatie	87

## PARAGRAAF 1

# Veiligheid

---

De informatie in deze gebruiksaanwijzing is belangrijk voor uw gezondheid, welzijn en veiligheid. Lees voor een veilige en juiste bediening de volledige handleiding door alvorens u deze apparatuur gebruikt.

Lees deze instructies en bewaar ze. Lees de instructie aandachtig voordat u dit product probeert te monteren, installeren, bedienen of onderhouden. Bescherm uzelf, anderen en de apparatuur door alle veiligheidsinformatie in acht te nemen. Het niet naleven van de instructies kan leiden tot persoonlijk letsel en/of schade aan de apparatuur. Elk gebruik in andere toepassingen dan waarvoor de apparatuur ontworpen en gebouwd is, kan leiden tot schade aan de apparatuur en/of tot ernstig letsel.

Bewaar deze handleiding voor toekomstig gebruik. Zorg dat u goed bekend bent met de bedieningselementen en het juiste gebruik van deze apparatuur.

De fabrikant aanvaardt geen aansprakelijkheid voor ongeoorloofde wijzigingen in bedieningsprocedures of voor ongeoorloofde wijzigingen of aanpassingen aan het ontwerp van de machine of enige fabrieksgeïnstalleerde veiligheidsuitrusting, ongeacht of deze wijzigingen zijn aangebracht door de eigenaar van deze apparatuur, door zijn werknemers, of door dienstverleners die niet vooraf door Bettcher Industries, Inc. goedgekeurd zijn.



## SIGNAALWOORDVELDEN

### **GEVAAR**

Geeft een gevaarlijke situatie aan die, indien deze niet vermeden wordt, de dood of ernstig letsel tot gevolg zal hebben.

*(Het signaalwoord GEVAAR staat geschreven in witte letters op een rode achtergrond)*

### **WAARSCHUWING**

Geeft een gevaarlijke situatie aan die, indien deze niet vermeden wordt, kan leiden tot de dood of ernstig letsel.

*(Het signaalwoord WAARSCHUWING staat geschreven in zwarte letters op een oranje achtergrond)*

### **VOORZICHTIG**

Geeft een gevaarlijke situatie aan die, indien deze niet vermeden wordt, kan leiden tot licht of mild letsel.

*(Het signaalwoord VOORZICHTIG staat in zwarte letters op een gele achtergrond)*

### **LET OP**

Geeft informatie aan die als belangrijk wordt beschouwd, maar niet gevaarlijk is (bijv. berichten met betrekking tot materiële schade).

*(Het signaalwoord LET OP staat geschreven in cursief gedrukte, witte letters op een blauwe achtergrond)*

De gegeven signaalwoorddefinities voldoen aan de American National Standard voor productveiligheidsinformatie in producthandleidingen, instructies en andere bijkomende materialen (ANSI Z535.6-2011).

Deze technische handleiding is in zwart-wit gedrukt.

## VEILIGHEIDSSYMBOLLEN



Het veiligheidswaarschuwingssymbool duidt op een mogelijk gevaar voor persoonlijk letsel.

Het wordt niet gebruikt voor berichten met betrekking tot materiële schade.

Het veiligheidswaarschuwingssymbool kan losstaand gebruikt worden, of in combinatie met een signaalwoord in een signaalwoordveld.



Stroomstootgevaar.



Snijgevaar, handen uit de buurt houden.



Lees de gebruikershandleiding.



Er moeten beschermende handschoenen gedragen worden.

De symbolen zijn geharmoniseerd met ANSI Z535.4 en ISO 3864-2 normen. Waarschuwingssymbolen worden op een gele achtergrond weergegeven. Voorgeschreven acties worden op een blauwe achtergrond weergegeven.

Deze technische handleiding is in zwart-wit gedrukt.

## VEILIGHEIDSAANBEVELINGEN EN WAARSCHUWINGEN

De fabrikant aanvaardt geen aansprakelijkheid voor ongeoorloofde wijzigingen in bedieningsprocedures of voor ongeoorloofde wijzigingen of aanpassingen aan het ontwerp van de machine of enige fabrieksgeïnstalleerde veiligheidsuitrusting, ongeacht of deze wijzigingen zijn aangebracht door de eigenaar van deze apparatuur, door zijn werknemers, of door dienstverleners die niet vooraf door Bettcher Industries, Inc. goedgekeurd zijn.

Gebruik uitsluitend vervangingsonderdelen die zijn vervaardigd door Bettcher Industries, Inc. Het gebruik van 'vervangende' onderdelen maakt de garantie ongeldig en kan leiden tot letsel bij gebruikers en tot schade aan de apparatuur.

Het gebruik van andere onderdelen dan in de onderdelenlijst voor het specifieke model vermeld staat kan leiden een onveilige bedrijfstoestand kan leiden.

Scherpe messen kunnen snijwonden veroorzaken!

Voor een goede bescherming van de handen moet tijdens het gebruik van de apparatuur en het vastpakken van de messen een beschermingshandschoen worden gebruikt. Voor de vrije hand worden slagershandschoenen aanbevolen.

Houd uw handen uit de buurt van de messen.

Om persoonlijk letsel te voorkomen, moet u altijd het stroomsnoer loskoppelen voordat u afstellingen, demontage/montage, probleemoplossing of reiniging uitvoert.

Schakel altijd de stroom uit en verwijder het gereedschap van de aandrijflijn alvorens u onderhoudswerkzaamheden uitvoert.

Alle elektrische reparatiewerkzaamheden moeten worden uitgevoerd door een gekwalificeerd elektricien of een erkende dienstverlener.

Als deze machine op enig moment niet normaal lijkt te werken of een duidelijke prestatieverandering vertoont, moet deze onmiddellijk worden uitgeschakeld, de stekker uit het stopcontact worden gehaald en moet de machine als "ONVEILIG" gemarkeerd worden totdat de juiste reparaties zijn uitgevoerd en de machine weer normaal werkt.

Gebruik deze machine niet in stilstaand water.



## VEILIGHEIDSKENMERKEN

1. De Whizard Quantum®-aandrijving heeft een handstuk-hangbeugel die is ontworpen in de voorkant van het apparaat voor compatibel gereedschap. De hangbeugel is ontworpen om te voorkomen dat het apparaat wordt ingeschakeld wanneer het handstuk zich in de hangbeugel bevindt.
2. Het hangbeugelmechanisme zorgt ervoor dat een compatibel gereedschap er tijdens het ophangen niet uit valt en moet doelbewust verwijderd worden.
3. De Whizard Quantum®-aandrijving wordt automatisch uitgeschakeld wanneer een compatibel gereedschap in de hangbeugel geplaatst wordt.
4. De Whizard Quantum®-aandrijving is ontworpen om uit te schakelen bij een overbelasting in een gereedschap dat compatibel is met de Whizard Quantum®-aandrijflijn. Dit is een indicatie dat er iets niet klopt in het gereedschap of de aandrijflijn en deze geïnspecteerd moeten worden voordat u opnieuw start. Om het apparaat te resetten, zet u simpelweg de schakelaar uit en weer aan.
5. De Whizard Quantum®-aandrijving is bedoeld voor gebruik met een Remote Start-aandrijflijn voor het in-/uitschakelen van een compatibel gereedschap. Dit verlaagt de kans op snijwonden terwijl u het gereedschap tussen sneden vasthoudt, doordat de bediener de bedieningsschakelaar moet indrukken.

## TECHNISCHE MACHINEGEGEVENS

De Whizard Quantum®-aandrijving is zeer effectief voor gebruik in de vleesindustrie bij gebruik in combinatie met gereedschappen die compatibel zijn met de Whizard Quantum®-aandrijflijn. De Whizard Quantum®-aandrijving is ontworpen volgens de hoogst mogelijke normen voor veiligheid, ergonomie en productie- en opbrengstefficiëntie.

De Whizard Quantum®-aandrijving voldoet aan de volgende richtlijnen:

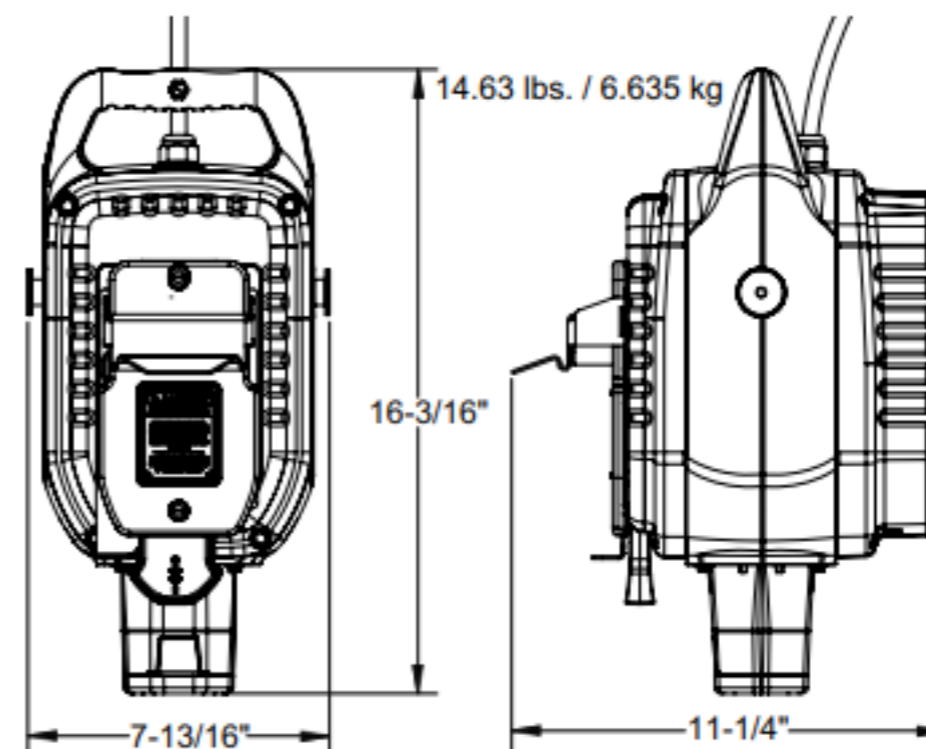
- Laagspanningsrichtlijn 2006/95/EG
- Richtlijn inzake elektromagnetische compatibiliteit 2004/108/EG

Hieronder valt conformiteit met de volgende normen:

- **IEC 60529** Mate van bescherming geboden door behuizingen-IP-code
- **BS EN 60335-1** Huishoudelijke en soortgelijke elektrische toestellen - Veiligheid
- **BS EN 60335-2-64** Veiligheid van huishoudelijke en soortgelijke elektrische toestellen - Commerciële elektrische keukenmachines
- **BS EN 55011** HF-apparatuur voor industriële, wetenschappelijke en medische doeleinden (zgn. ISM-apparatuur) - Radiostoringskenmerken
- **BS EN 61326-1** Elektrische uitrusting voor meting, besturing en laboratoriumgebruik - EMC-eisen,
- **BS EN 61000-3-2** EMC – Limietwaarden voor de emissie van harmonische stromen
- **BS EN 61000-3-3** EMC – Limietwaarden voor spanningswisselingen, spanningsschommelingen en flikkering
- **BS EN 61000-4-2** EMC – Beproevingen en meettechnieken - Elektrostatische ontlading - Immunitetsproef
- **BS EN 61000-4-3** EMC – Beproevingen en meettechnieken - Uitgestraalde, radiofrequente, elektromagnetische velden - Immunitetsproef
- **BS EN 61000-4-4** EMC – Beproevingen en meettechnieken - Snelle elektrische transiënten en lawines - Immunitetsproef
- **BS EN 61000-4-5** EMC – Beproevingen en meettechnieken - Stootspanningen - Immunitetsproef
- **BS EN 61000-4-6** EMC – Beproevingen en meettechnieken - Immunitet voor geleide storingen, veroorzaakt door radiofrequente velden
- **BS EN 61000-4-8** EMC – Beproevingen en meettechnieken - Magnetische immunitetsproef bij netfrequentie
- **BS EN 61000-4-11** EMC – Beproevingen en meettechnieken - Spanningsdips, korte onderbrekingen en spanningsvariaties - immunitetsproef
- **UL 763** Motoraangedreven commerciële voedselbereidingsmachines
- **CSA C22.2 Nr.195** Motoraangedreven voedselverwerkingsapparaat-huishoudelijk en commercieel gebruik

## ALGEMENE INFORMATIE OVER DE WHIZARD QUANTUM®-AANDRIJVING

### AFMETINGEN



### ENERGIEVEREISTEN

#### Remote Start Whizard Quantum®-aandrijving

115 VAC	1 PH	60 Hz
800 W	9000 / Min	8 AMP
230 VAC	1 PH	50 Hz
800 W	9000 / Min	8 AMP



## PARAGRAAF 2

# Beoogd gebruik

---

## BEOOGD GEBRUIK

### BEOOGD GEBRUIK

De Whizard Quantum®-aandrijving is speciaal ontworpen voor gebruik met gereedschappen die met de Quantum® Remote Start-aandrijflijn compatibel zijn. Elk gebruik in andere toepassingen dan waarvoor de Whizard Quantum®-aandrijving en de gereedschappen die compatibel zijn met de Whizard Quantum®-aandrijflijn zijn ontworpen en gebouwd, kan leiden tot ernstig letsel.

### AANBEVOLEN GEBRUIK

De Whizard Quantum®-aandrijving is ontworpen voor gebruik met gereedschappen die compatibel zijn met de Quantum® Remote Start-aandrijflijn.

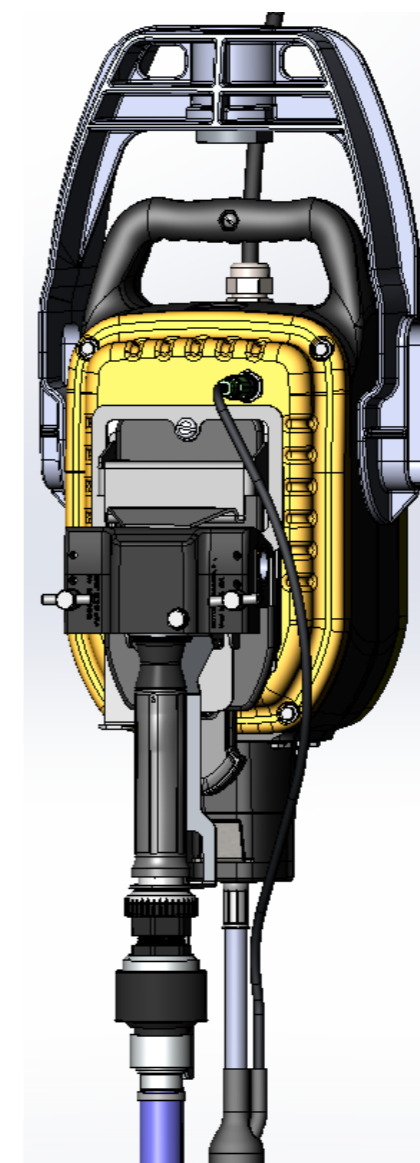
### FUNCTIE

De Whizard Quantum®-aandrijving drijft alle huidige elektrische gereedschappen die compatibel zijn met de Whizard Quantum®-aandrijflijn aan, met alle voordelen, het vermogen en met alle prestaties om uw opbrengsten en winst te verbeteren.

De Whizard Quantum®-aandrijving laat een flexibele as draaien. De flexibele as brengt het vermogen van de aandrijfeenheid over op het gereedschap door een tandwiel of rondsel in het gereedschap te draaien. De door de arbeider uitgeoefende kracht wordt sterk verminderd en is beperkt tot het geleiden van het gereedschap.

## KENMERKEN

1. De Whizard Quantum®-aandrijving is ontworpen om het handstuk in de handstukhangbeugel te vergrendelen en schakelt de aandrijfeenheid uit wanneer het handstuk in de hangbeugel geplaatst wordt.
2. De Whizard Quantum®-aandrijving start niet als er een compatibel gereedschap in de hangbeugel geplaatst is.
3. Het handstuk heeft geen metaal-op-metaal-contact met de aandrijfeenheid.
4. Het apparaat wordt automatisch uitgeschakeld wanneer er een compatibel gereedschap in de hangbeugel geplaatst wordt.
5. **VOOR STARTEN OP AFSTAND:** Het apparaat zal een compatibel gereedschap niet aandrijven als de handgreep van het handgereedschap niet ingedrukt wordt.



## PARAGRAAF 3

# Uitpakken en installatie

---

Er kan een elektrische schok optreden!

Gebruik alleen geaarde 3-polige stekkers. Deze moeten via een geschikt geaard driepolig stopcontact op de massa van een installatie aangesloten worden. Gebruik deze machine niet in stilstaand water.



Onjuist hangende aandrijfeenheden kunnen leiden tot overmatige inspanning van de gebruiker en een afname van de mobiliteit. Dit kan tot hogere vermoeidheid en verlies van efficiëntie leiden.



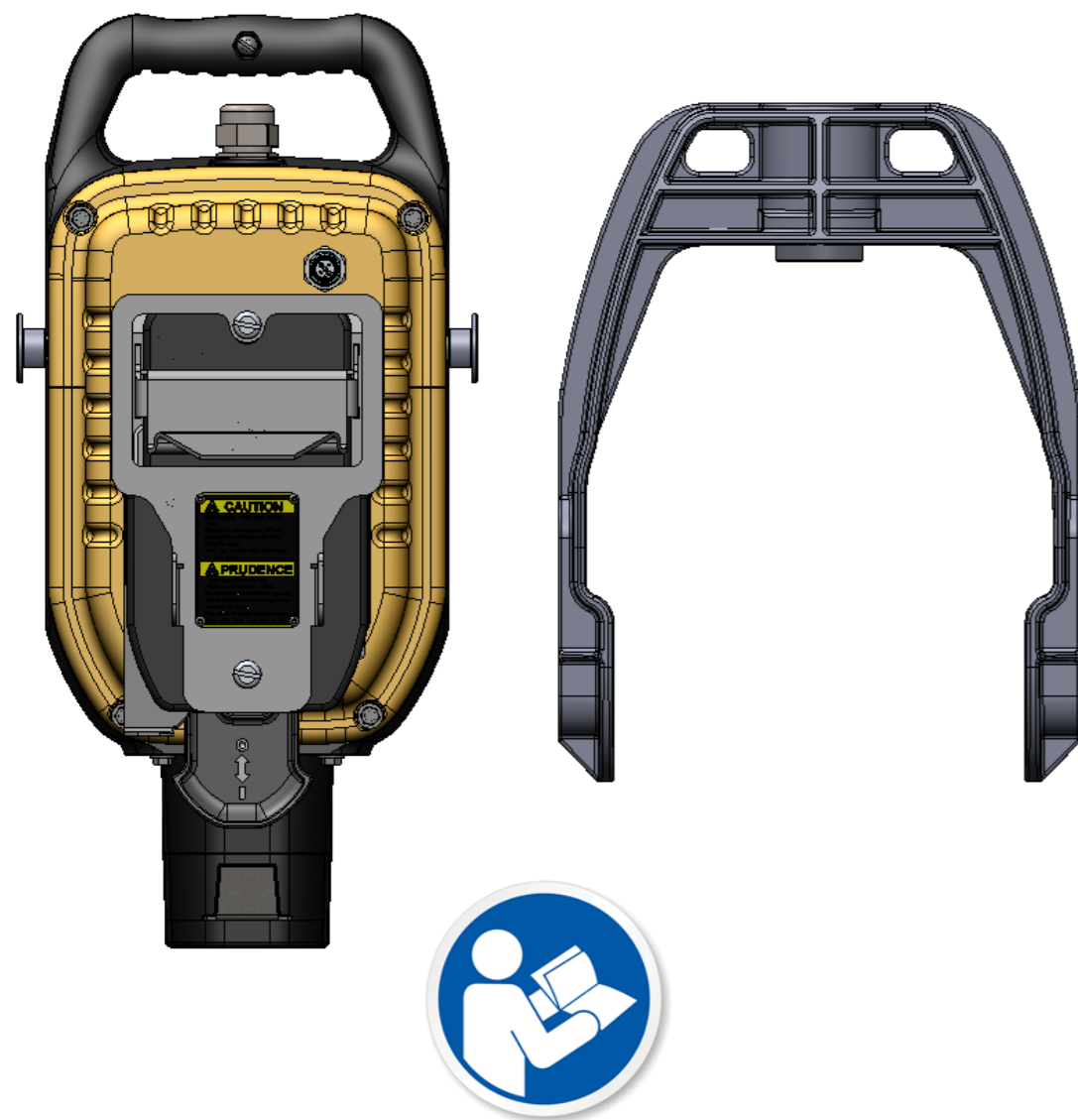
Voor een maximale efficiëntie voor zowel het gebruikte gereedschap als de gebruiker is een juiste installatie uiterst belangrijk. Een onjuiste installatie kan mogelijk de bewegingen van de gebruiker belemmeren en overmatige slijtage of schade aan de apparatuur veroorzaken.



## INHOUD

Controleer dit bij het uitpakken en breng uw plaatselijke Bettcher Industries-vertegenwoordiger op de hoogte als de levering niet compleet is.

De verzendoos moet de Whizard Quantum®-aandrijving, de steunbeugel en de gebruiksaanwijzing en onderdelenlijst bevatten.



## MONTAGESTEUNBEUGEL

### ⚠ WAARSCHUWING

Het wordt sterk aanbevolen om een veiligheidskabel of -ketting door de steunbeugel en rondom een vaste bovenliggende structuur te installeren.

### ⚠ VOORZICHTIG

Onjuist hangende aandrijfeenheden kunnen leiden tot overmatige inspanning van de gebruiker en een afname van de mobiliteit. Dit kan tot hogere vermoeidheid en verlies van efficiëntie leiden.

### LET OP

Voor een maximale efficiëntie voor zowel het gebruikte gereedschap als de gebruiker is een juiste installatie uiterst belangrijk. Een onjuiste installatie kan mogelijk de bewegingen van de gebruiker belemmeren en overmatige slijtage of schade aan de apparatuur veroorzaken.

### ⚠ WAARSCHUWING

Het wordt sterk aanbevolen om een veiligheidskabel of -ketting door de steunbeugel en rondom een vaste bovenliggende structuur te installeren.

Een pijp met een diameter van 19 mm moet aan een bovenliggende balk bevestigd worden, met de hartlijn van de pijp 30,5 cm rechts van de schouder van de gebruiker, voor een rechtshandige gebruiker, of 30,5 cm naar links van de schouder van de gebruiker, als de gebruiker linkshandig is.

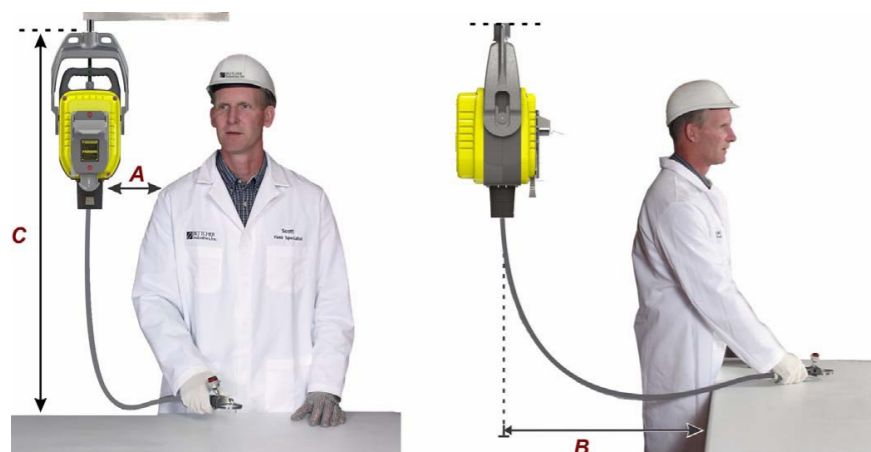
De steunbeugel van de aandrijfeenheid moet stevig en evenwijdig aan het werkstation gemonteerd worden.



## INSTALLATIE-AFMETINGEN

Om de juiste kromming van de aandrijflijn te behouden, is het uiterst belangrijk om de installatie-afmetingen te volgen. De afmetingen voor een correcte installatie van de Whizard Quantum®-aandrijving zijn gebaseerd op de afstand vanaf de schouder (A), de afstand vanaf het tafelblad (B), en de hoogte boven het werkoppervlak (C).

A	Afstand verschoven vanaf de schouder
B	Afstand boven tafelblad
C	Hoogte boven snijniveau



Afmeting Whizard Quantum®-aandrijflijn	A	B	C
Lang - 60	12"	15"	63 1/2"
Extra lang - 84	12"	15"*	63 1/2"

\* Afhankelijk van de toepassing: Afstanden kunnen naar behoefte aangepast worden.

## DE WHIZARD QUANTUM®-AANDRIJVING AAN DE STEUNBEUGEL BEVESTIGEN

### ! WAARSCHUWING

Om persoonlijk letsel te voorkomen, moet u altijd het stroomsnoer loskoppelen voordat u afstellingen, demontage/montage, probleemoplossing of reiniging uitvoert.



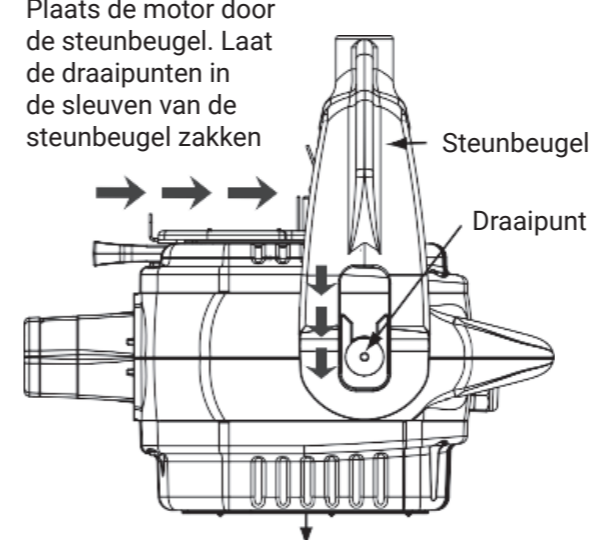
Verwijder altijd de aandrijflijn en het gereedschap vanaf de aandrijfeenheid voordat u de aandrijfeenheid monteert of verwijdert.

Houd de Whizard Quantum®-aandrijving zodanig dat de zijde van de bedieningseenheid naar beneden en evenwijdig aan de vloer gericht is. Til de aandrijfeenheid omhoog en door de opening van de steunbeugel, waarbij u de vlakke zijden op de draaipunten van de aandrijfeenheid uitlijnt met de sleuven in de inzetstukken van de steunbeugel. Laat de aandrijfeenheid in de inzetstukken zakken en laat de aandrijfeenheid langzaam naar de verticale positie draaien. De aandrijfeenheid moet vrij in de draagbeugel kunnen zwenken. De hangbeugel moet, wanneer u naar de voorkant van het apparaat kijkt, aan de rechterkant te zien zijn.

Om de Whizard Quantum®-aandrijving van de steunbeugel te VERWIJDEREN, draait u de aandrijfeenheid zodat de zijde van de bedieningseenheid naar beneden en evenwijdig aan de vloer gericht is, en tilt u het vervolgens op en uit de steunbeugel.

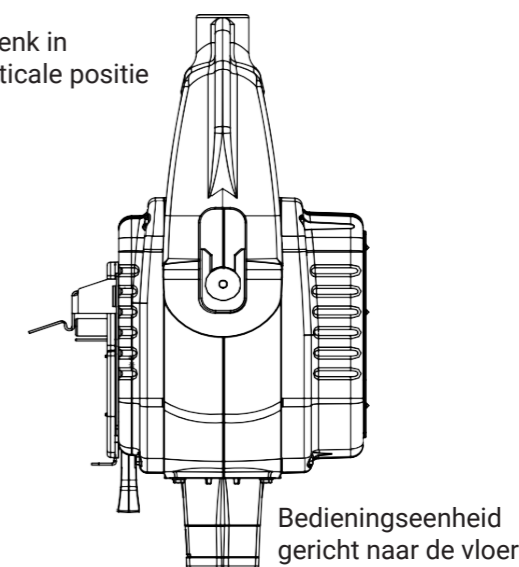
De Whizard Quantum®-aandrijving is bedoeld om permanent geïnstalleerd te worden en alleen voor onderhoudsdoeleinden verwijderd te worden.

Plaats de motor door de steunbeugel. Laat de draaipunten in de sleuven van de steunbeugel zakken



Bedieningseenheid gericht naar de vloer

Zwenk in verticale positie



## AANSLUITING VAN DE VOEDINGSBRON



**WAARSCHUWING**

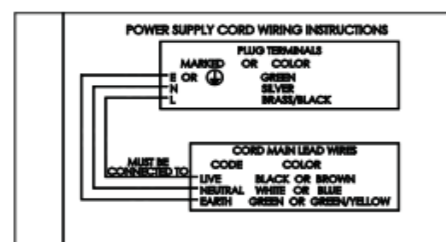


Er kan een elektrische schok optreden!

Gebruik alleen een geaarde 3-polige stekker. Deze moeten via een geschikt geaard driepolig stopcontact op de massa van een installatie aangesloten worden. Gebruik deze machine niet in stilstaand water.

Sluit de voedingskabel van de Whizard Quantum®-aandrijving aan met de voorgeschreven spanning die op het typeplaatje van de aandrijfeenheid beschreven staat. De aandrijfeenheid moet op een massa aangesloten worden. Gebruik alleen een goedgekeurd type stekker.

Sluit de voedingskabel van de motor aan met de voorgeschreven spanning, met behulp van een driepolige geaarde stekker (lijnvoeding, neutraal en aarde).



**DEZE PAGINA IS OPZETTELIJK  
LEEG GELATEN**

## PARAGRAAF 4

# GEBRUIKSAAN- WIJZING

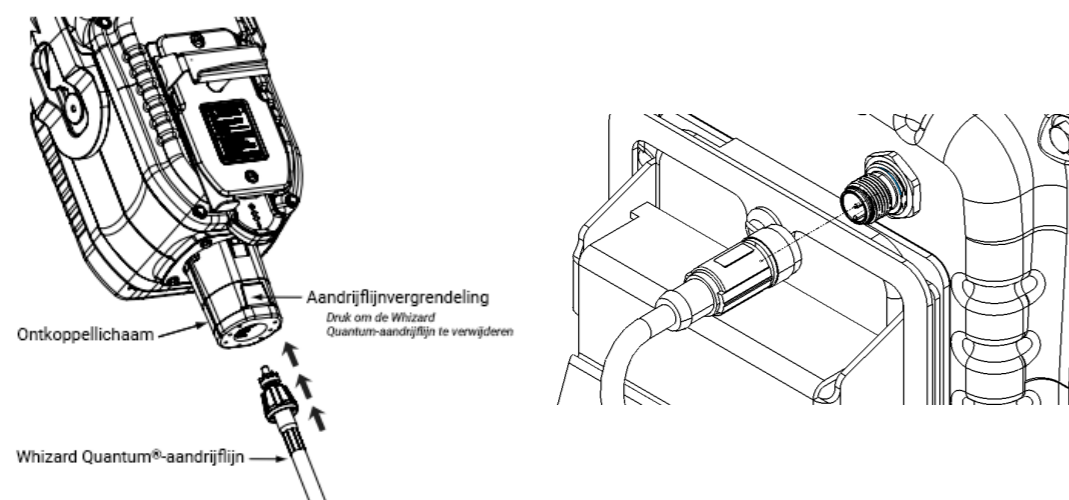
---



## WHIZARD QUANTUM®-AANDRIJFLIJNMODULE

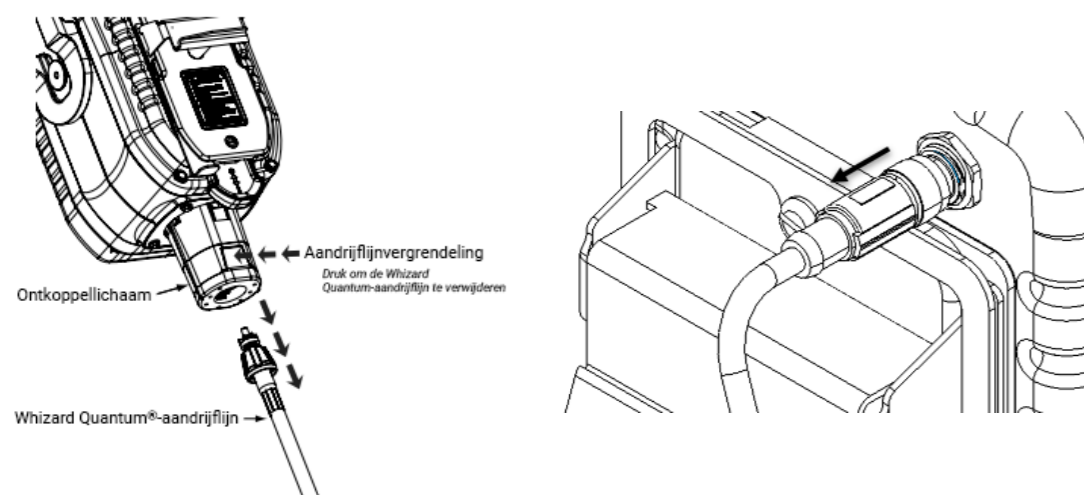
### AANSLUITING VAN DE WHIZARD QUANTUM®-AANDRIJFLIJN OP HET ONTKOPPELLICHAAM

Steek het juiste uiteinde van de Whizard Quantum®-aandrijflijn (#1) in het ontkoppellichaam (#2). Zodra de aandrijflijn volledig in de ontkoppelingsbehuizing gestoken is, klikt deze vast in het ontkoppellichaam (#2). Steek de kabel (#3) in de connector (#4). Draai de kabel (#3) om hem vast te zetten.



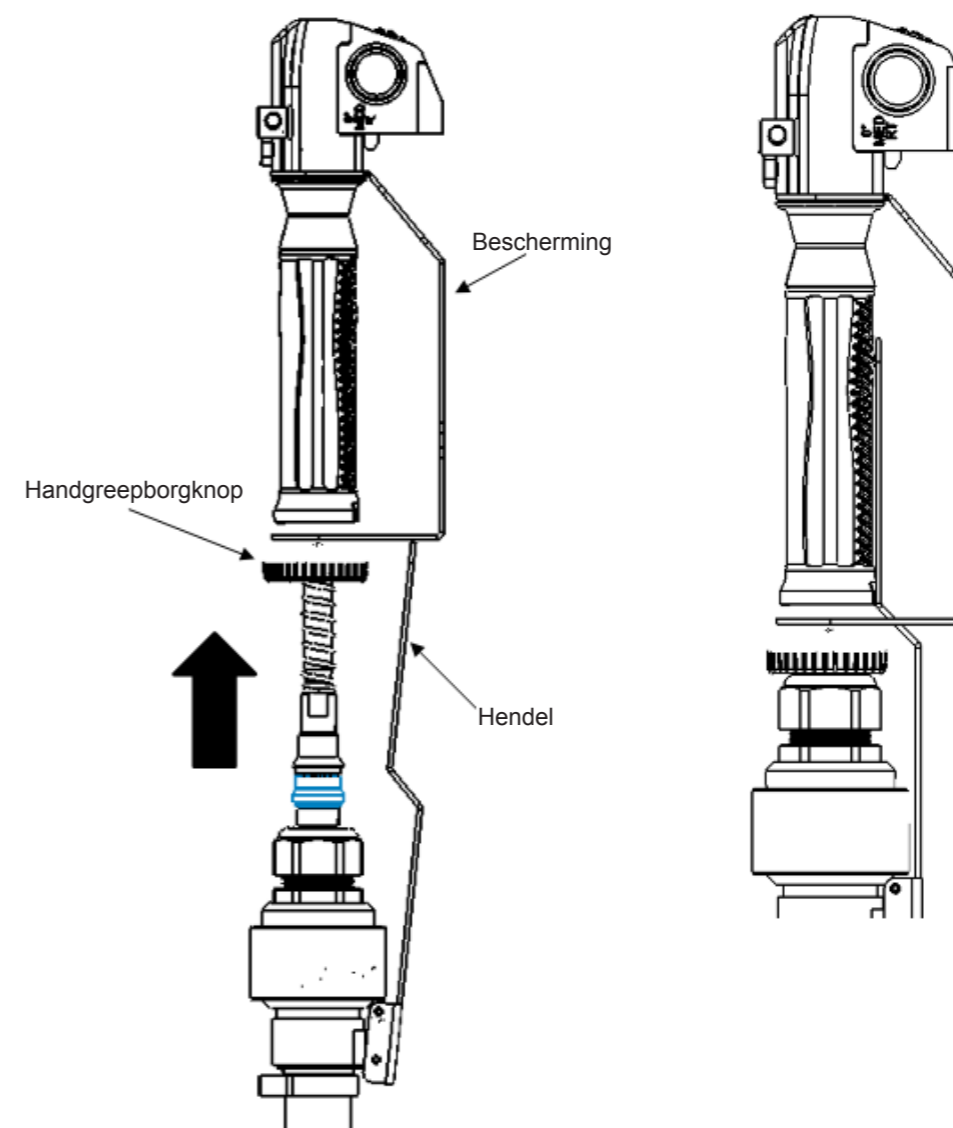
### VERWIJDERING VAN DE WHIZARD QUANTUM®-AANDRIJFLIJN VANAF HET ONTKOPPELLICHAAM

Maak de kabel (#3) los van de connector (#4). Ontkoppel de kabel (#3) van de connector (#4). Houd de Whizard Quantum®-aandrijflijn (#1) vast rond het bovenste blootliggende gedeelte, net onder het ontkoppellichaam (#2). Duw de aandrijflijnvergrendeling (#5) naar binnen en trek de aandrijflijn (#1) naar beneden en uit het ontkoppellichaam (#2).



## GEREEDSCHAP BEVESTIGEN AAN DE WHIZARD QUANTUM®-AANDRIJFLIJN

1. Houd het gereedschap in uw werkhands vast.
2. Pak met de andere hand de aandrijflijn (#1) vast en duw deze door de handgreepborgknop (#2), waarbij u de hendel (#3) met de bescherming (#4) uitlijnt.
3. Duw de aandrijflijn (#1) totdat beide pallen (#5) op de vergrendelkraag (#6) geplaatst zijn. U hoort twee klikjes (2).
4. Het gereedschap is nu gereed voor gebruik.





## GEREEDSCHAP IN DE HANGBEUGEL BEWAREN

### WAARSCHUWING

Schakel de Whizard Quantum®-aandrijving altijd uit en plaats het handstuk in de ophangbeugel. Leg het handstuk nooit op het werkstation en laat het nooit loshangen aan de aandrijflijn. Plaats het handstuk nooit in de hangbeugel terwijl het gereedschap nog draait.

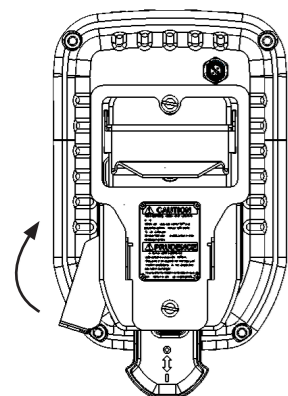
### LET OP

De hangbeugel mag alleen gebruikt worden voor compatibel gereedschap.

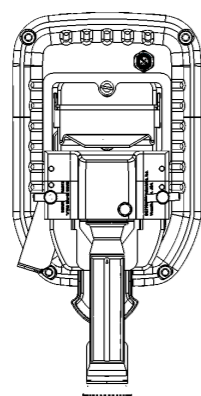
### HET GEREEDSCHAP IN DE HANGBEUGEL PLAATSEN:

1. Draai met uw linkerhand de zwenkvergrendeling (#1) naar links en til de handstukbeugel (#2) naar de volledige, verhoogde positie. Opmerking: De vergrendeling (#1) en de handstukbeugel (#2) zijn aan elkaar bevestigd.
2. Plaats het gereedschap op de hangbeugel (#3). De hangbeugel (#3) heeft twee (2) poten waarop de mesborgplaat (#4) van het gereedschap rust. Deze poten passen in de achterzijde van het gereedschapsframe.
3. Laat de handstukbeugel (#2) naar beneden zakken zodat het binnenoppervlak op de voorrand van de mesborgplaat (#4) rust.

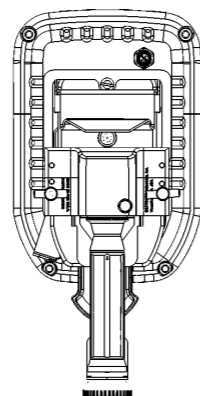
Het gereedschap zit nu vast in de hangbeugel (#3). De veerbelaste vergrendeling (#1) voorkomt dat het gereedschap per ongeluk uit de hangbeugel (#3) geslagen wordt.



Schuif de vergrendeling naar links en til hem op.



Plaats de achterzijde van de meshouder op de poten van de vollerhangbeugel. Plaats de achterzijde van de meshouder op de poten van de vollerhangbeugel.



De handstukbeugel dient op de voorzijde van het villerframe te rusten.

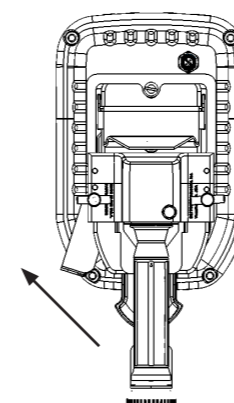
## GEREEDSCHAP UIT DE HANGBEUGEL VERWIJDEREN

### LET OP

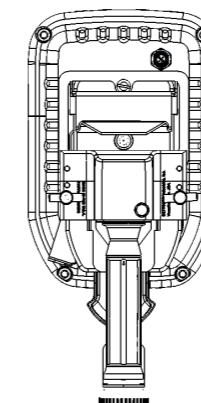
De hangbeugel mag alleen gebruikt worden voor compatibel gereedschap.

### VERWIJDER COMPATIBEL GEREEDSCHAP UIT DE HANGBEUGEL:

1. Pak de handgreep van het gereedschap stevig vast met uw dominante hand.
2. Draai de vergrendeling (#1) met uw andere hand naar links en til de handstukbeugel (#2) helemaal omhoog.
3. Verwijder het gereedschap voorzichtig van de hangbeugel (#3).



Zwenk de vergrendeling naar links en til hem op.

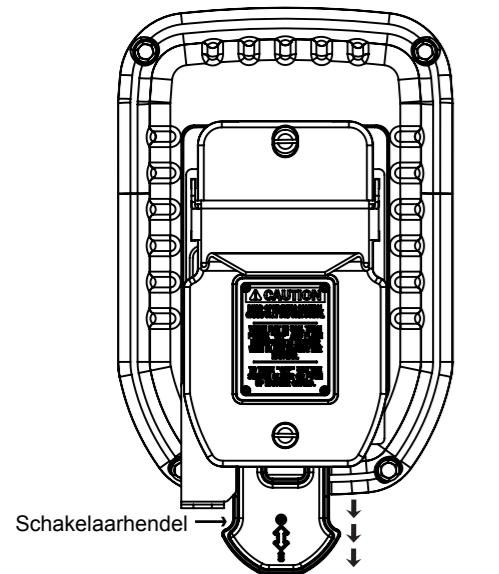


Haal de viller uit de hangbeugel.

## DE WHIZARD QUANTUM®-AANDRIJVING AANZETTEN

Om de Whizard Quantum®-aandrijving AAN te zetten:

1. Verwijder het gereedschap indien nodig van de hangbeugel.
2. Trek de schakelaarhendel (#1) omlaag.
3. VOOR STARTEN OP AFSTAND: Ook de gereedschapshendel moet ingedrukt worden om de motor te activeren.

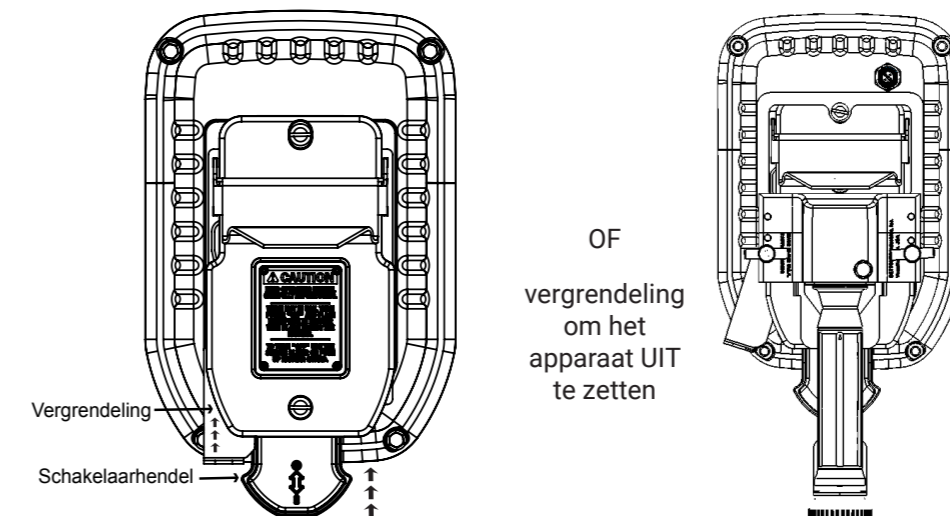


Trek de schakelaarhendel omlaag om het apparaat **AAN** te zetten

## DE WHIZARD QUANTUM®-AANDRIJVING UITSCHAKELEN

Er zijn 2 manieren om de Whizard Quantum®-aandrijving UIT te zetten:

1. Duw de schakelaarhendel (#1) omhoog.
2. Til de vergrendeling/handstukbeugel op met uw hand of plaats het voorste gedeelte van het gereedschap in het "lip"-gebied van de handstukbeugel en til de handstukbeugel op met het gereedschap in uw hand.
3. VOOR STARTEN OP AFSTAND: Als u de gereedschapshendel loslaat, wordt de motor uitgeschakeld. Voor extra veiligheid wordt aanbevolen om de Whizard Quantum-aandrijving uit te schakelen met de motorschakelaarhendel, wanneer het gereedschap gedurende langere tijd niet wordt gebruikt.



Duw de schakelaarhendel of vergrendeling omhoog om het apparaat **UIT** te zetten

Duw omhoog op de lip van de handstukbeugel met het villerframe om het apparaat **UIT** te zetten

## PARAGRAAF 5

# Onderhoud

---

Om persoonlijk letsel te voorkomen, moet u altijd het stroomsnoer loskoppelen voordat u afstellingen, demontage/montage, probleemoplossing of reiniging uitvoert.

Schakel altijd de stroom uit en verwijder het gereedschap van de aandrijflijn alvorens u onderhoudswerkzaamheden uitvoert.

Alle elektrische reparatiewerkzaamheden moeten worden uitgevoerd door een gekwalificeerd elektricien of een erkende dienstverlener.



## DEMONTAGE



**WAARSCHUWING**

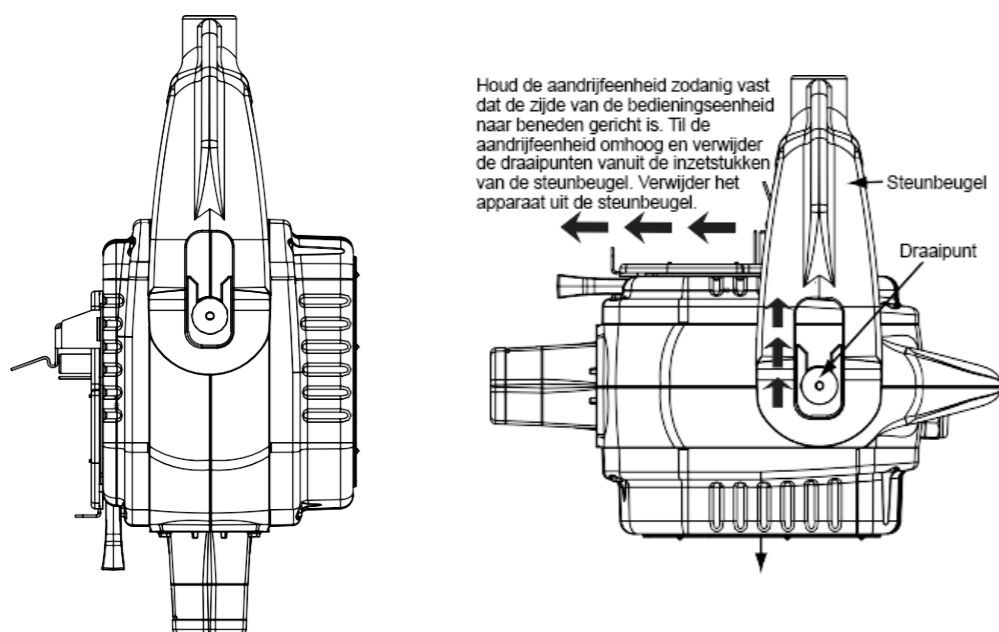


Om persoonlijk letsel te voorkomen, moet u altijd het stroomsnoer loskoppelen voordat u afstellingen, demontage/montage, probleemoplossing of reiniging uitvoert.

Schakel altijd de stroom uit en verwijder het gereedschap van de aandrijflijn alvorens u onderhoudswerkzaamheden uitvoert.

Alle elektrische reparatiewerkzaamheden moeten worden uitgevoerd door een gekwalificeerd elektricien of een erkende dienstverlener.

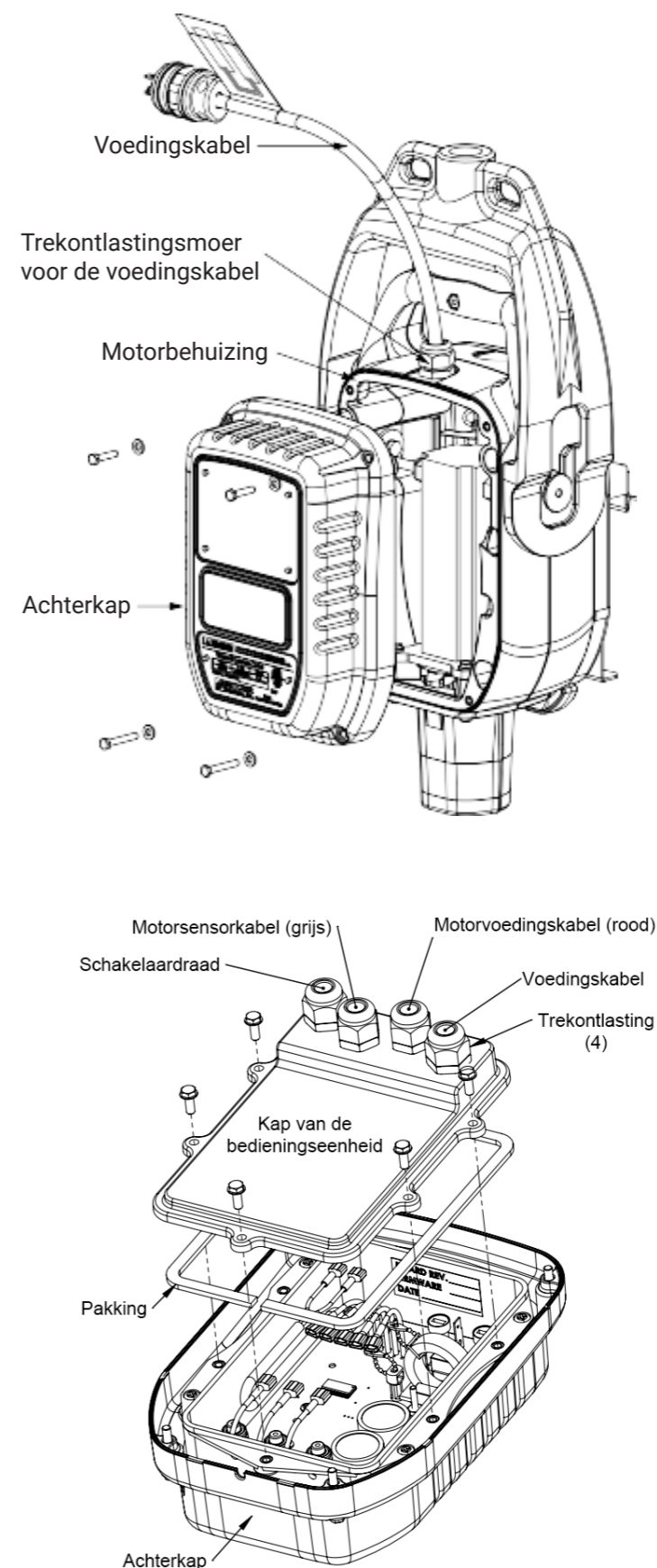
1. Trek de voedingskabel los en verwijder de motormodule (#1) vanuit de steunbeugel (#2) door hem te draaien en op te tillen zoals afgebeeld.



2. Verwijder de 4 schroeven (#1) en ringen (#2) van de achterkap (#3).
3. Ontkoppel de schakeldraadklemmen (#4) binnen de motorbehuizing (#5).
4. Om toegang te krijgen tot de bedieningseenheid (#6) en deze te demonteren, legt u de kap (#3) op zijn achterkant en verwijdert u de 5 schroeven (#7) en ringen (#2) die de kap van de bedieningseenheid (#8) op de elektrische behuizing vasthouden. Trek de voedingskabel los en verwijder de motormodule (#1) uit de steunbeugel (#2) door hem te draaien en op te tillen zoals afgebeeld.
5. Draai alle 4 de trekontlastingsmoeren (#9) op de achterzijde van de kap van de bedieningseenheid (#8) los.
6. Voer de draden door de trekontlastingen (#9) terwijl u de kap (#8) opent.

*\*De montage geschiedt in omgekeerde volgorde van deze instructies.*

## DEMONTAGE (VERVOLG)





## VERVANGING VAN DE VOEDINGSKABEL

**WAARSCHUWING**

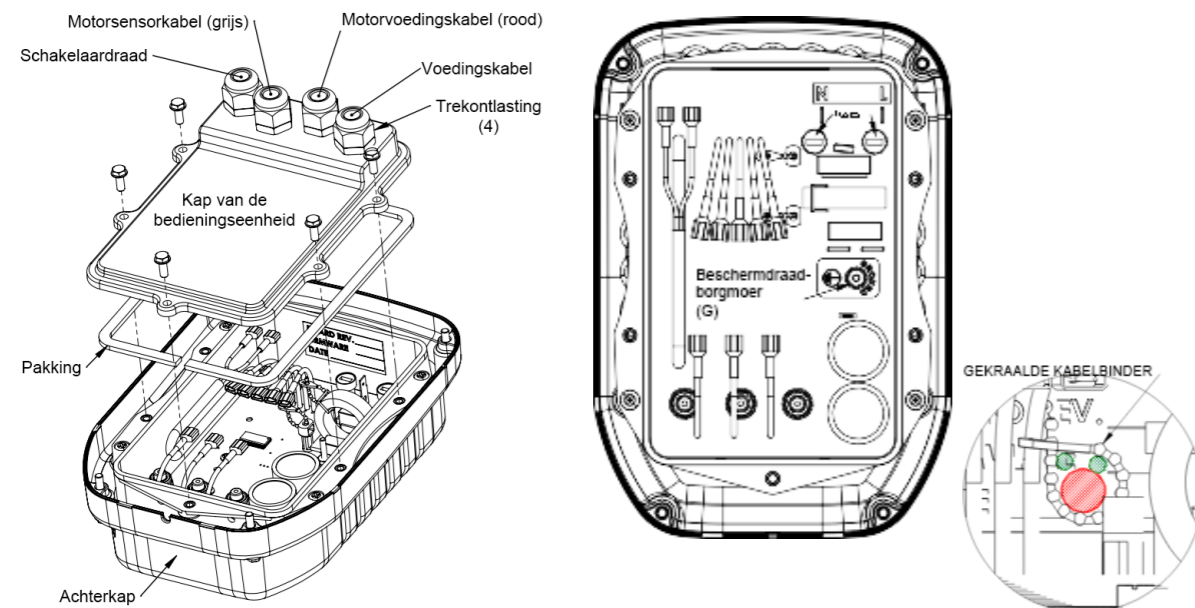


Om persoonlijk letsel te voorkomen, moet u altijd het stroomsnoer loskoppelen voordat u afstellingen, demontage/montage, probleemoplossing of reiniging uitvoert.

Schakel altijd de stroom uit en verwijder het gereedschap van de aandrijflijn alvorens u onderhoudswerkzaamheden uitvoert.

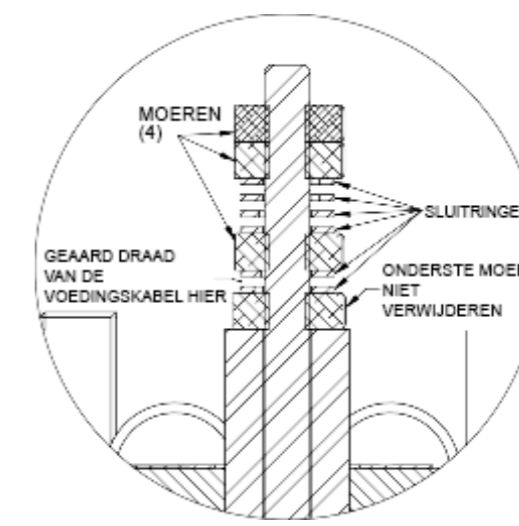
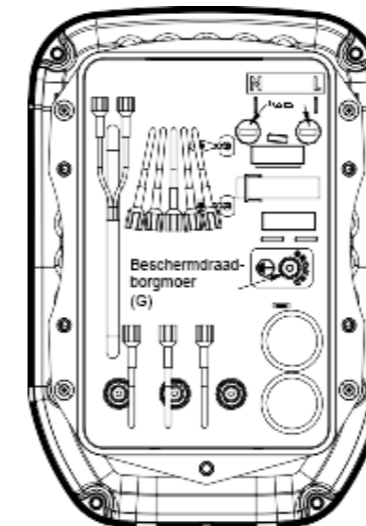
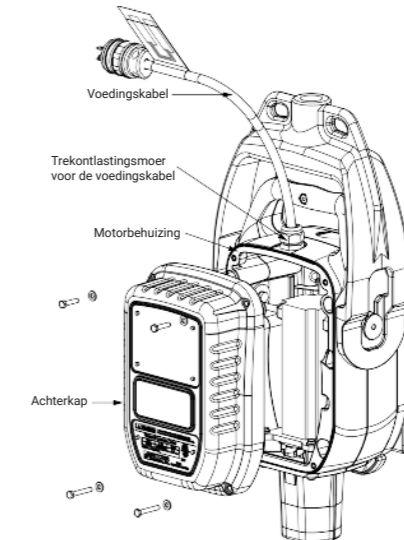
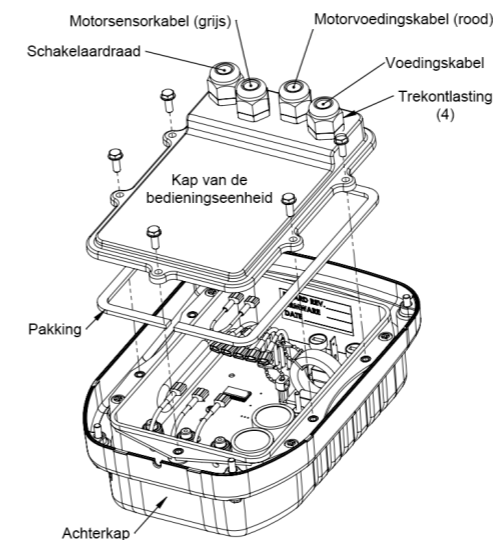
Alle elektrische reparatiewerkzaamheden moeten worden uitgevoerd door een gekwalificeerd elektricien of een erkende dienstverlener.

1. Demonteer het apparaat. Zie paragraaf 5, Demontage.
2. Ontkoppel de voedingskabel (#10) door de L- en N-kabelschoenen uit de kaartklem te trekken.
3. Verwijder de borgmoer (#12) G van de aarddraad (#11) door de onderste moer (#12) met een sleutel tegen te houden en de bovenste moer (#12) los te draaien.
4. Verwijder de resterende moeren (#12) (2), ringconnectors (#13) (4) en borgringen (#14) (6).



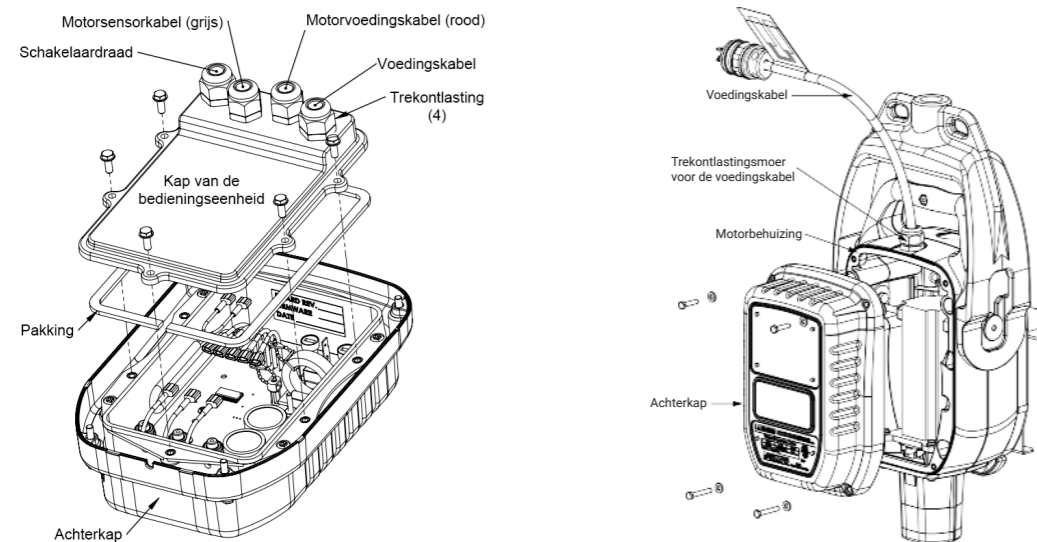
## VERVANGING VAN DE VOEDINGSKABEL (VERVOLG)

5. Open de herbruikbare gekraalde kabelbinders (#15).
6. Verwijder het netsnoer (#10) via de trekontlasting (#9) op de kap van de bedieningseenheid (#8) en via de trekontlasting (#16) in de motorbehuizing (#5).
7. Voer de nieuwe voedingskabel (#10) door de trekontlasting (#16) op de motorbehuizing (#5) en door de trekontlasting van de voedingskabel (#9) op de kap van de bedieningseenheid (#8).
8. Sluit de zwarte draad van de voedingskabel (#10) aan op de L-klem in de kast van de bedieningseenheid, de witte draad op de N-klem en de groene draad op de aardingspen G. Zie hieronder voor de montage van de aarding. Draai alle 3 moeren aan tot 10-12 lb-in.



## VERVANGING VAN DE VOEDINGSKABEL (VERVOLG)

9. Haal beide gekraalde kabelbinders (#15) rondom de voedingsmassakabel (#17), de motorsensorkabel-aarddraad en de motorsensorkabel (#18) aan.
10. Bevestig de kap van de bedieningseenheid met 5 schroeven (#7). Breng Loctite 242 aan op schroeven en draai ze vervolgens aan tot 30-35 lb-in.
11. Zet de trekcontlastingen (#9) vast op de kap van de bedieningseenheid (#8).
12. Sluit de schakelaardraden (#4) weer aan op de overeenkomstige klemmen binnen de motorbehuizing (#5).
13. Zet de aandrijfeenheid weer in elkaar door de achterkap (#3) met behulp van 4 ringen (#2) en schroeven (#1) aan de motorbehuizing te bevestigen. Breng Loctite 242 aan op schroeven en draai ze vervolgens aan tot 30-35 lb-in.
14. Zet de trekcontlasting van de voedingskabel (#16) vast op de motorbehuizing (#5).



## VERVANGING VAN DE BEDIENINGSEENHEID

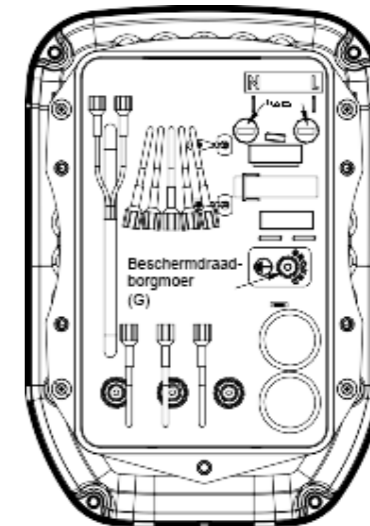
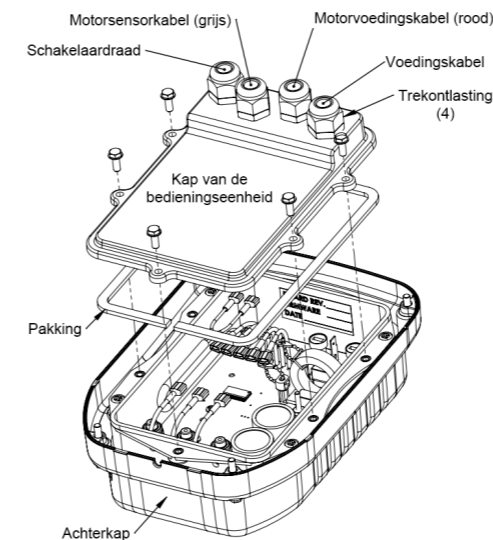


Om persoonlijk letsel te voorkomen, moet u altijd het stroomsnoer loskoppelen voordat u afstellingen, demontage/montage, probleemoplossing of reiniging uitvoert.

Schakel altijd de stroom uit en verwijder het gereedschap van de aandrijflijn alvorens u onderhoudswerkzaamheden uitvoert.

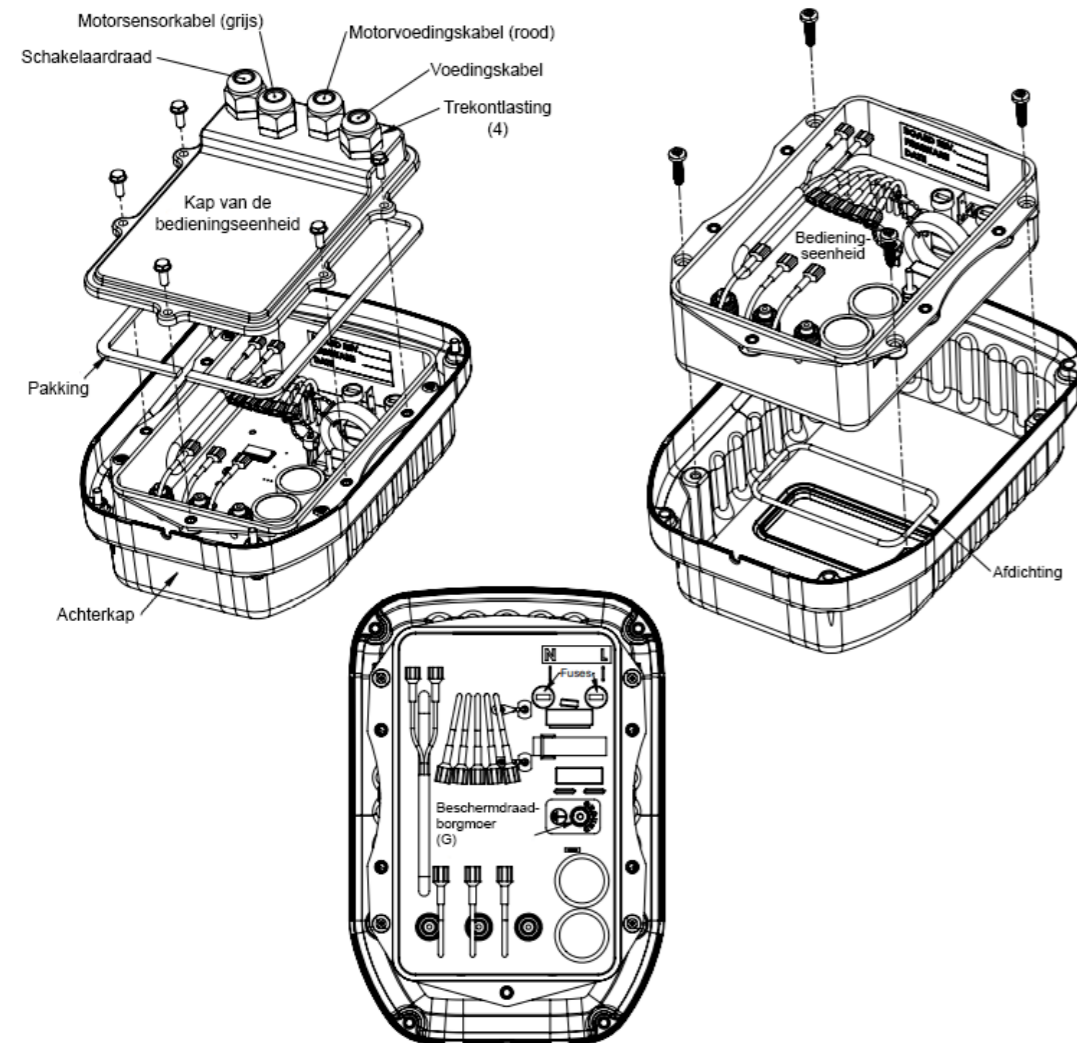
Alle elektrische reparatiewerkzaamheden moeten worden uitgevoerd door een gekwalificeerd elektricien of een erkende dienstverlener.

1. Demonteer het apparaat. Zie paragraaf 5, Demontage.
2. Ontkoppel de motorsensorkabel (#18), de motorvoedingskabel (#17) en de voedingskabel (#10), draden L, N en G.



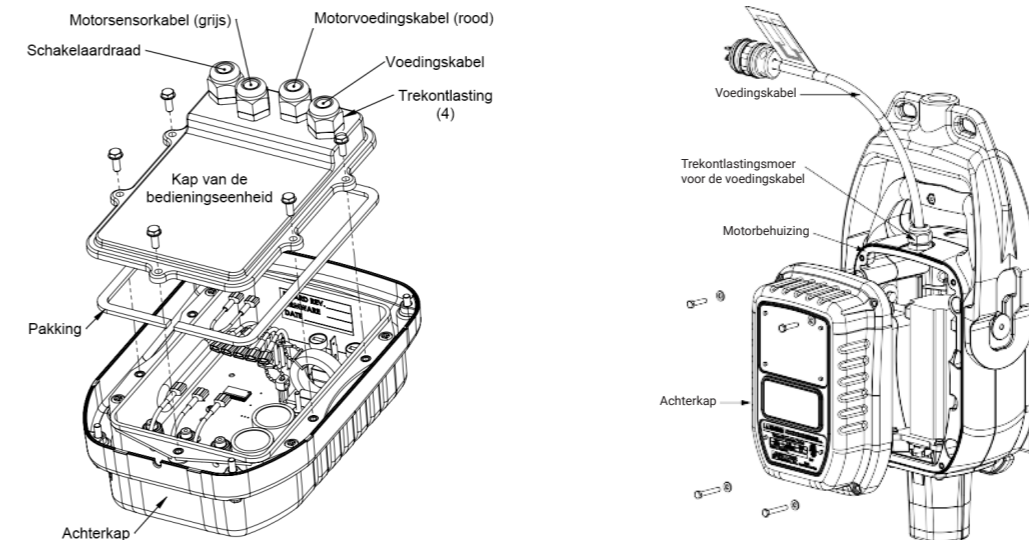
## VERVANGING VAN DE BEDIENINGSEENHEID (VERVOLG)

- Voer de schakelaardraadklemmen (#4) één voor één door de trekontlasting (#9) om de kap van de bedieningseenheid (#8) volledig te verwijderen.
- Verwijder de bedieningseenheid (#6) van de achterkap door 4 schroeven (#19) te verwijderen.
- Plaats een nieuwe afdichting (#20) en de bedieningseenheid (#6) in de achterkap (#3). Bevestig de bedieningseenheid (#6) met 4 schroeven (#19) aan de achterkap (#3). Draai ze aan tot 20-25 lb-in.
- Steek de schakelaardraadklemmen (#4) één voor één door de aangewezen trekontlasting (#9).



## VERVANGING VAN DE BEDIENINGSEENHEID (VERVOLG)

- Sluit de motorsensorkabel (#18), de motorvoedingskabel (#17) en de voedingskabel (#10), draden L, N en G weer aan.
- Bevestig de kap van de bedieningseenheid met 5 schroeven (#7). Breng Loctite 242 aan op schroeven en draai ze vervolgens aan tot 30-35 lb-in.
- Zet de trekontlastingen (#9) vast op de kap van de bedieningseenheid (#8).
- Sluit de klemmen van de schakelaardraad (#4) opnieuw aan op de overeenkomstige klemmen in de motorbehuizing (#5).
- Zet de aandrijfeenheid weer in elkaar door de achterkap (#3) aan de motorbehuizing (#5) te bevestigen met behulp van 4 ringen (#2) en schroeven (#1). Breng Loctite 242 aan op schroeven en draai ze vervolgens aan tot 30-35 lb-in.





## MOTORVERVANGING



**WAARSCHUWING**



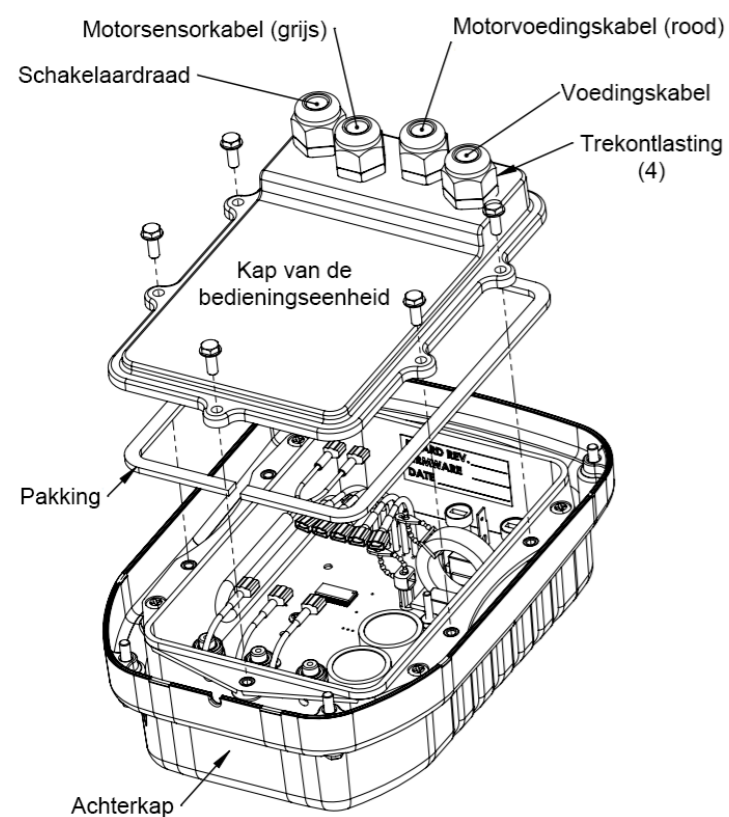
Om persoonlijk letsel te voorkomen, moet u altijd het stroomsnoer loskoppelen voordat u afstellingen, demontage/montage, probleemoplossing of reiniging uitvoert.

Schakel altijd de stroom uit en verwijder het gereedschap van de aandrijflijn alvorens u onderhoudswerkzaamheden uitvoert.

Alle elektrische reparatiewerkzaamheden moeten worden uitgevoerd door een gekwalificeerd elektricien of een erkende dienstverlener.

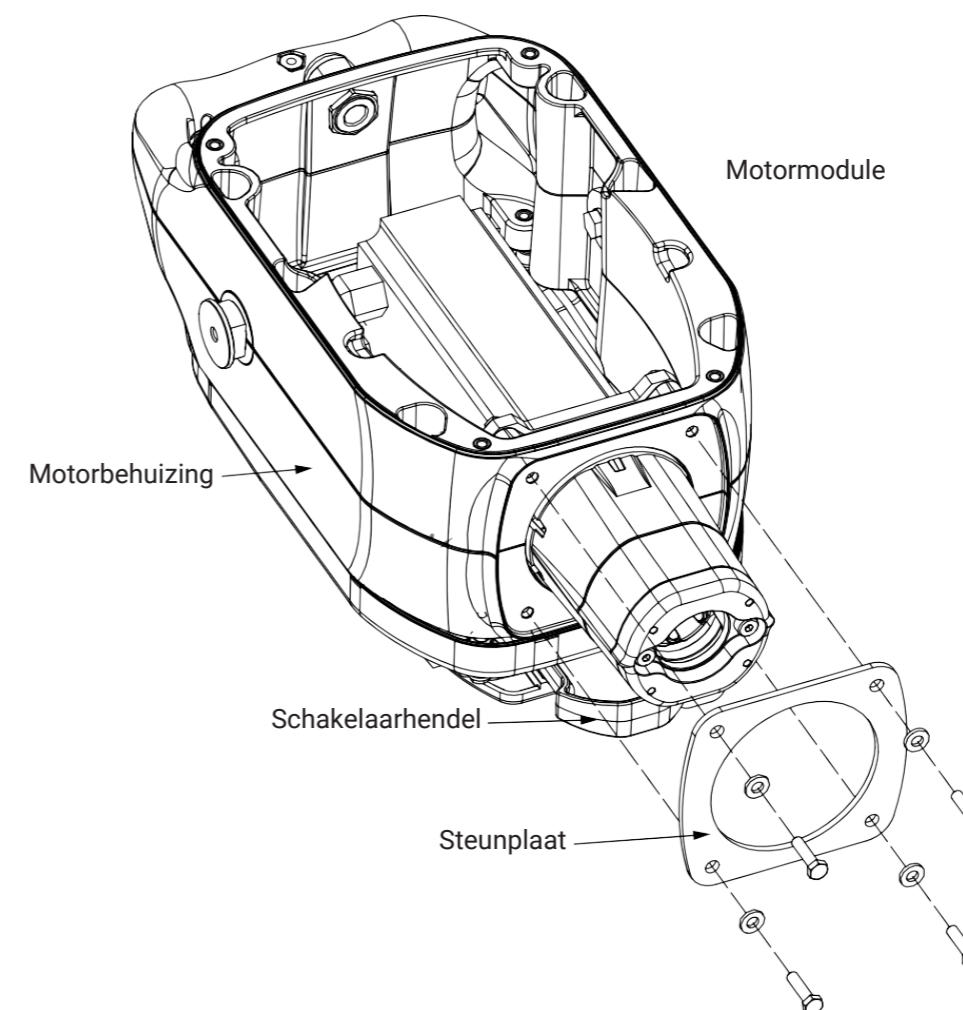
1. Demonteer het apparaat. Zie paragraaf 5, Demontage.
2. Ontkoppel de motorsensorkabel (#18) en de motorvoedingskabel (#17).

**Opmerking: Draadklemmen passen niet door trekcontlastingen (#9). Verwijder de motorsensor en de trekcontlastingen van de voedingskabel volledig om de draden te verwijderen.**



## MOTORVERVANGING (VERVOLG)

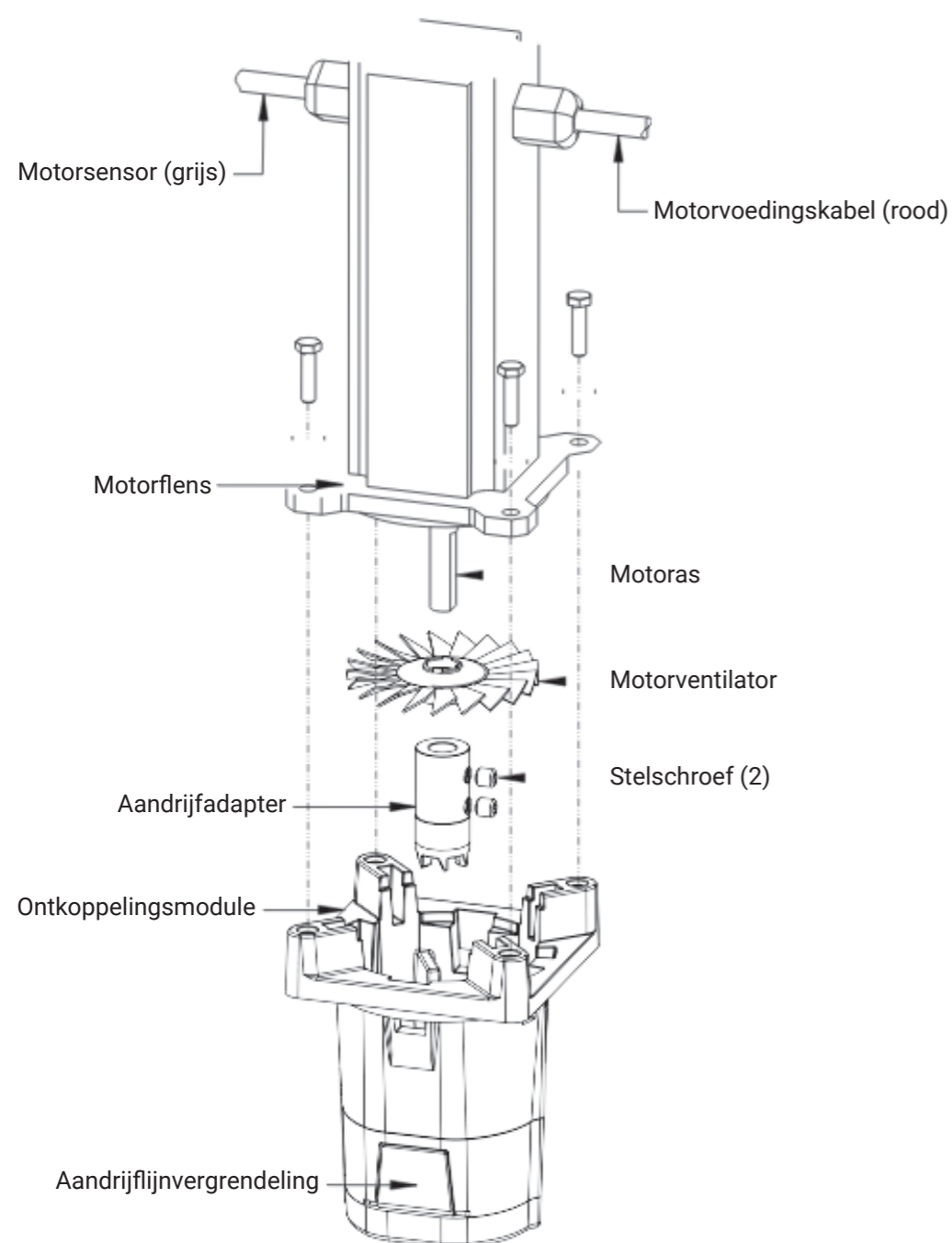
3. Verwijder de 4 schroeven (#1) en ringen (#2) vanaf de onderzijde van de motorsteunplaat (#3).
4. Til de motormodule (#4) vanuit de motorbehuizing (#5).





## MOTORVERVANGING (VERVOLG)

5. Verwijder de ontkoppelingsmodule (#1) van de onderzijde van de motor (#2) door 4 schroeven (#3) en ringen (#4) van de motorflens (#5) te verwijderen.
6. Verwijder de aandrijfadapter (#6) en bewaar deze door de 2 stelschroeven (#7) los te draaien en de aandrijfadapter (#6) van het uiteinde van de motoras (#8) te trekken.
7. Verwijder en bewaar de motorventilator (#9) door de stelschroef (#10) los te draaien.



## MOTORVERVANGING (VERVOLG)

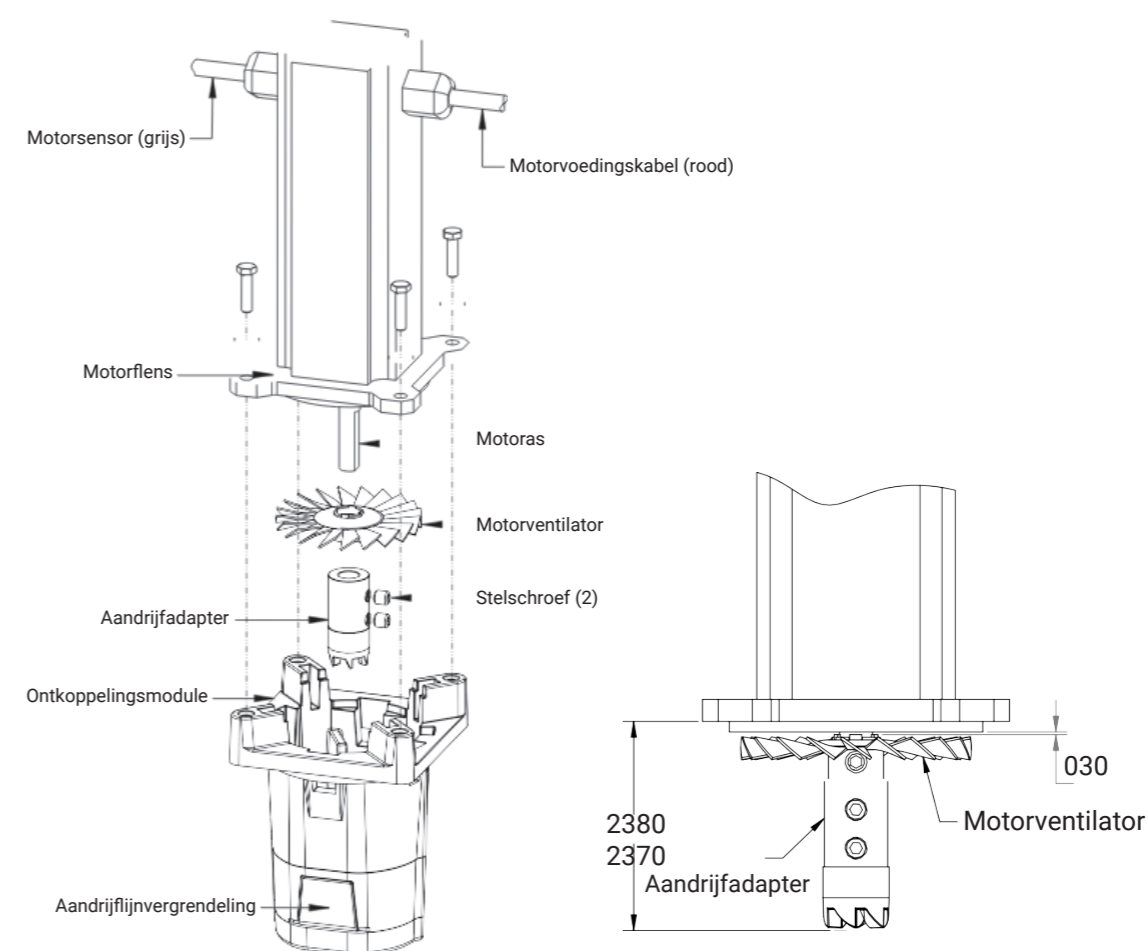
8. Monteer de motorventilator (#9) op de nieuwe motoras (#8) met behulp van de stelschroef (#10). Breng Loctite 242 aan op de schroef en draai vervolgens aan tot 30-35 lb-in.

**BELANGRIJK:** Laat bij het monteren van de ventilator op de nieuwe motor een opening van 0,030 inch over tussen de ventilatornaaf en het motoroppervlak.

9. Monteer de aandrijfadapter (#6) met behulp van 2 stelschroeven (#7) op de vlakke zijde van de motoras (#8). Breng Loctite 242 aan op de schroeven en draai ze vervolgens aan tot 55-60 lb-in.

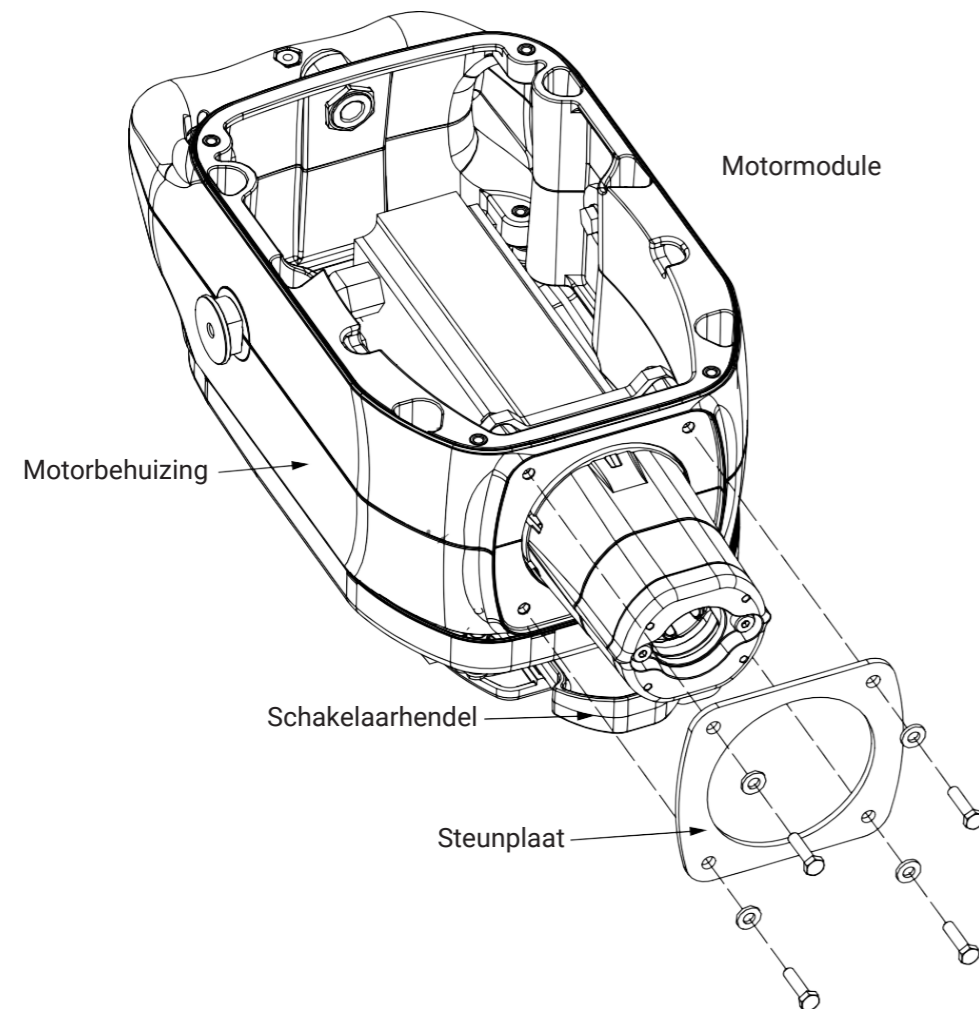
**BELANGRIJK:** Breng anti-vastlooppmiddel aan op de motoras (#8) voordat u de aandrijfadapter (#6) monteert. Bij het monteren van de aandrijfadapter (#6) op de motoras (#8), laat u 2,380 - 2,370 inch vrij van het aandrijfvlak tot de motorflens (#5).

10. Met de aandrijflijnvergrendeling (#11) naar voren gericht en de motorvoedingskabel (#12) (rood) aan de rechterzijde, lijnt u de gaten van de ontkoppelingsmodule (#1) uit met de gaten in de motorflens (#5). Bevestig met 4 ringen (#4) en schroeven (#3). Draai ze aan tot 30-35 lb-in.



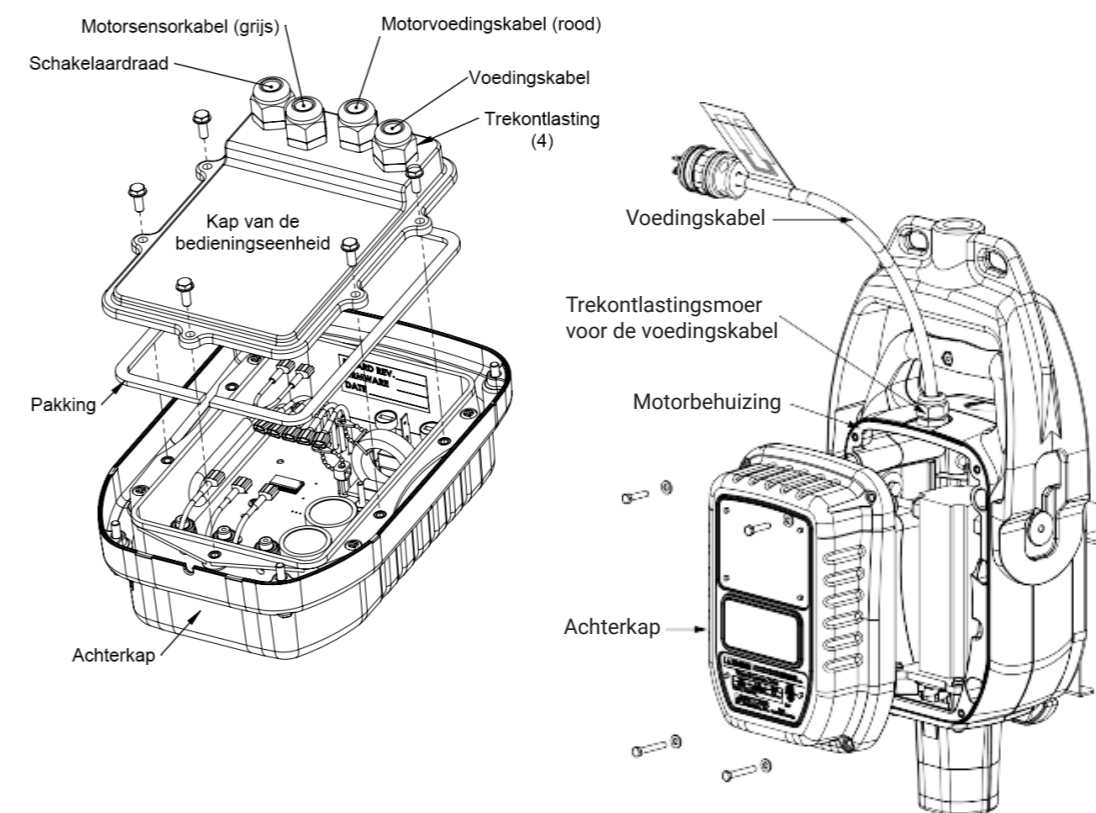
## MOTORVERVANGING (VERVOLG)

11. Plaats de motormodule (#4) in de motorbehuizing (#5), met de aandrijflijnvergrendeling gericht naar de schakelaarhendel (#6).
12. Bevestig de steunplaat (#3) met 4 ringen (#2) en schroeven (#1). Draai ze aan tot 30-35 lb-in.



## MOTORVERVANGING (VERVOLG)

13. Voer de draadklemmen met trekcontlastingen (#9) van de motorsensorkabel (#18) en de motorvoedingskabel (#17) in de kap van de bedieningseenheid (#8).
14. Bevestig de borgmoeren van de trekcontlasting (#9) aan de achterzijde van kap van de bedieningseenheid (#8).
15. Sluit de draadklemmen van de motorsensorkabel (#18) en motorvoedingskabel (#17) aan op de overeenkomstige draden van de bedieningseenheid.
16. Bevestig de kap van de bedieningseenheid (#8) met 5 schroeven (#7). Breng Loctite 242 aan op schroeven en draai ze vervolgens aan tot 30-35 lb-in.
17. Zet de trekcontlastingen (#9) vast op de kap van de bedieningseenheid (#8).
18. Sluit de klemmen van de schakelaardraad (#4) opnieuw aan op de overeenkomstige klemmen in de motorbehuizing (#5).
19. Zet de aandrijfeenheid weer in elkaar door de achterkap (#3) aan de motorbehuizing (#5) te bevestigen met behulp van 4 ringen (#2) en schroeven (#1). Breng Loctite 242 aan op schroeven en draai ze vervolgens aan tot 30-35 lb-in.



## VERVANGING/REPARATIE VAN DE ONTKOPPELINGSMODULE



**WAARSCHUWING**

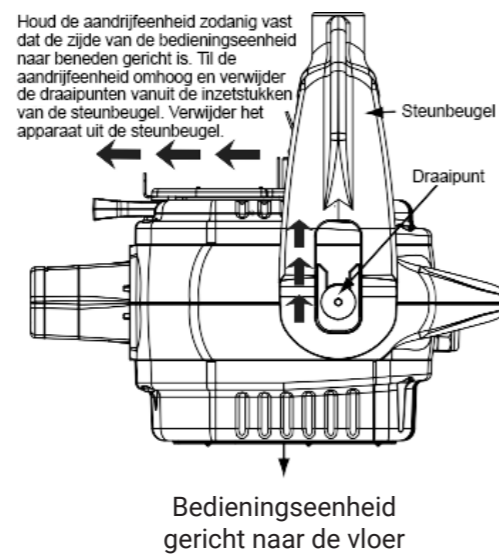
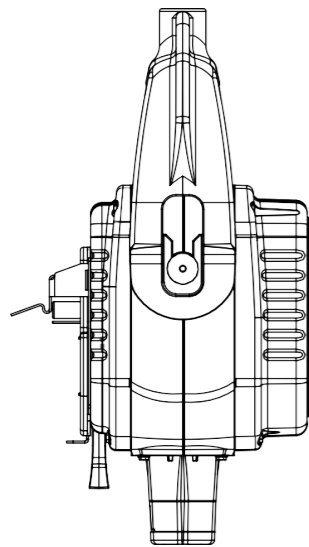


Om persoonlijk letsel te voorkomen, moet u altijd het stroomsnoer loskoppelen voordat u afstellingen, demontage/montage, probleemoplossing of reiniging uitvoert.

Schakel altijd de stroom uit en verwijder het gereedschap van de aandrijflijn alvorens u onderhoudswerkzaamheden uitvoert.

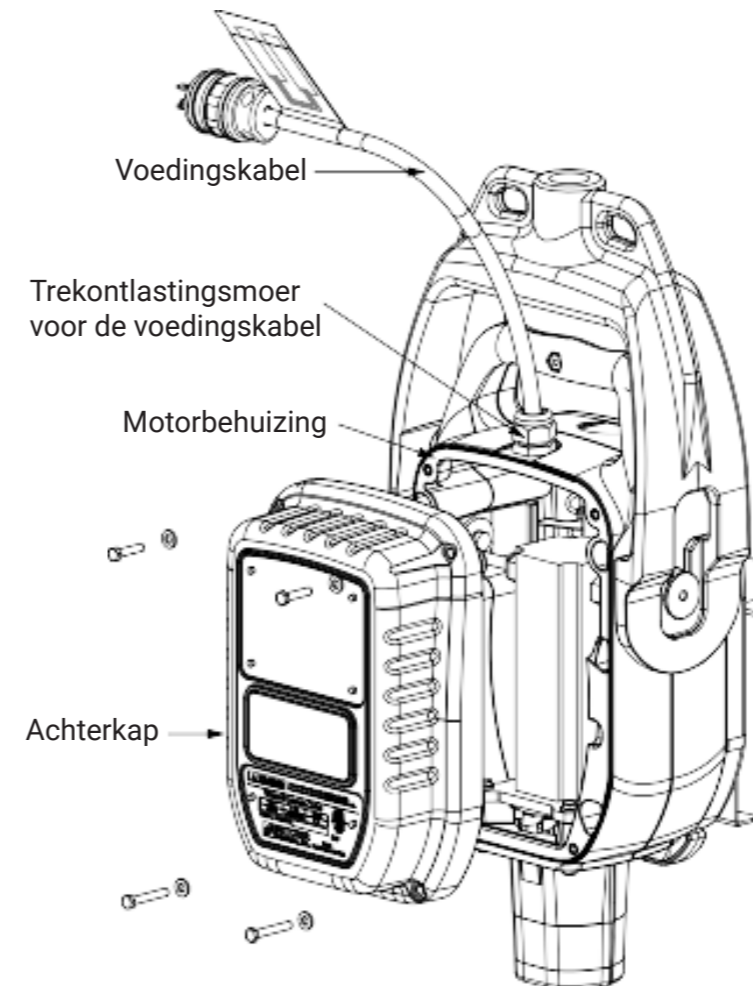
Alle elektrische reparatiewerkzaamheden moeten worden uitgevoerd door een gekwalificeerd elektricien of een erkende dienstverlener.

1. Trek de voedingskabel los en verwijder de motormodule (#1) vanuit de steunbeugel (#2) door hem te draaien en op te tillen zoals afgebeeld.



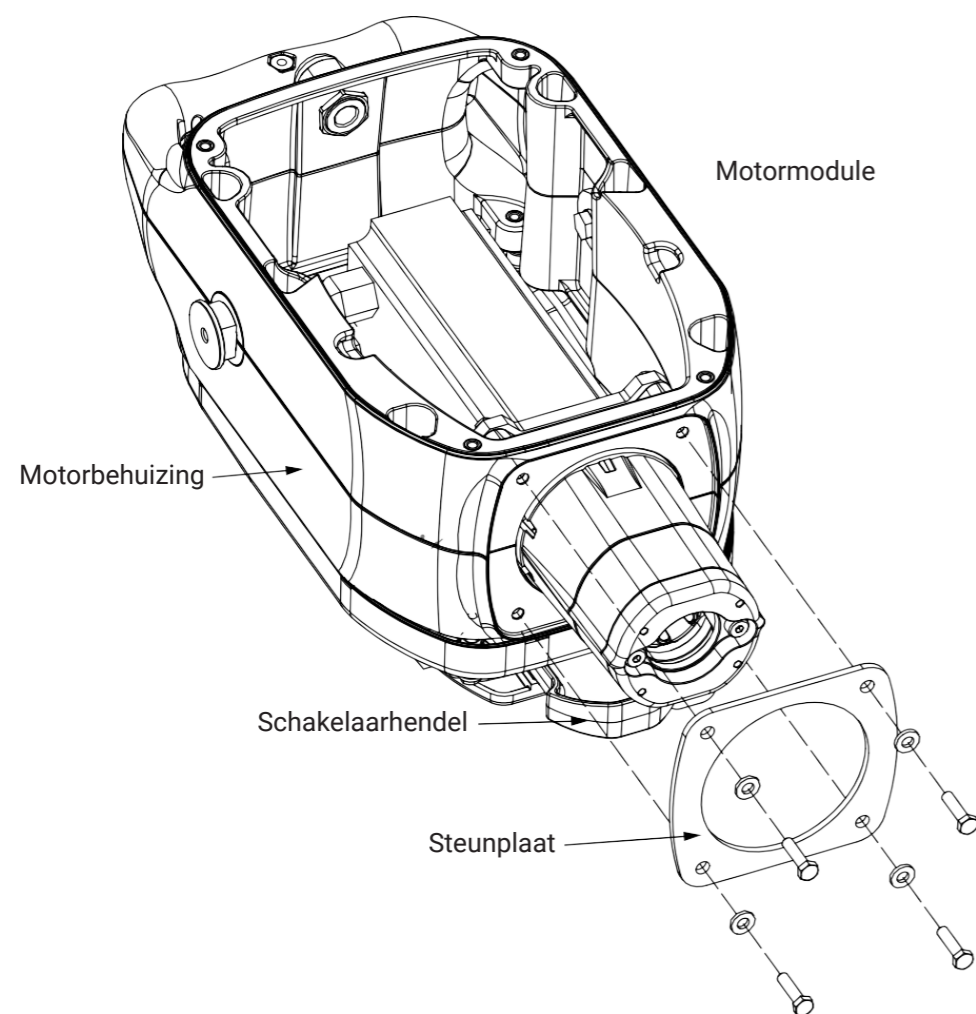
## VERVANGING/REPARATIE VAN DE ONTKOPPELINGSMODULE (VERVOLG)

2. Verwijder de 4 schroeven (#1) en ringen (#2) van de achterkap (#3).
3. Draai de trekontlastingsmoer van de voedingskabel (#16) los.
4. Voer de voedingskabel (#10) door de trekontlasting van de voedingskabel (#16) terwijl u de achterkap (#3) opent.
5. Ontkoppel de draadklemmen van de schakelaar binnen de motorbehuizing (#5).



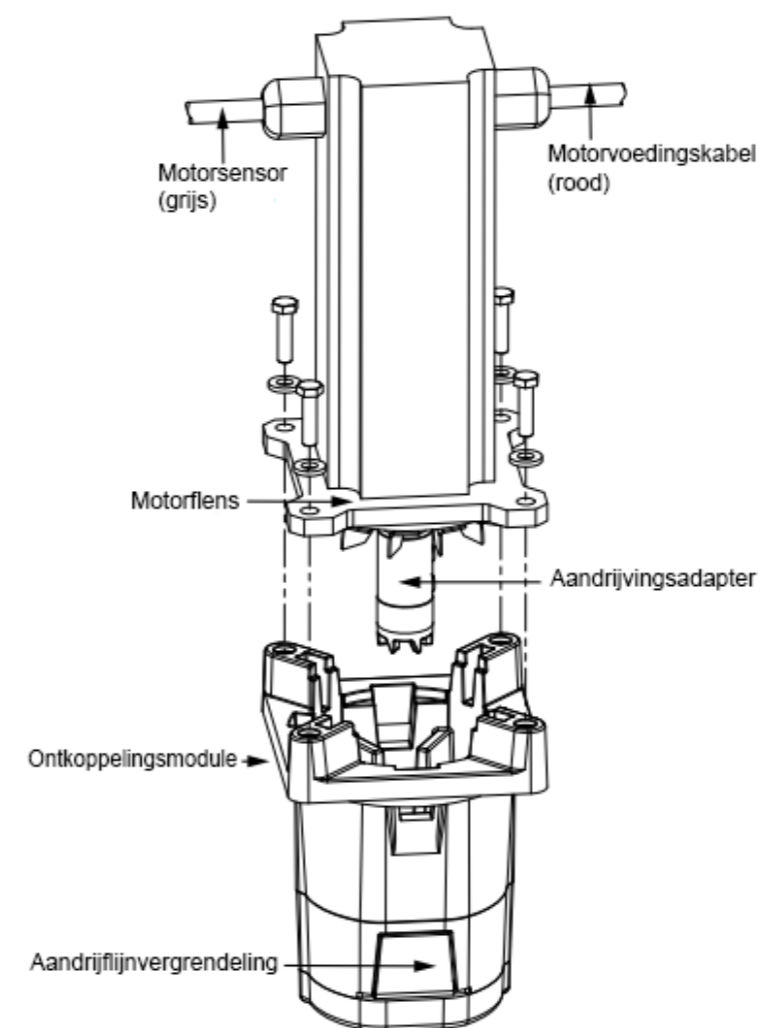
## VERVANGING/REPARATIE VAN DE ONTKOPPELINGSMODULE (VERVOLG)

6. Verwijder de 4 schroeven (#1) en ringen (#2) vanaf de onderzijde van de motorsteunplaat (#3).
7. Til de motormodule (#4) en de bevestigde achterkap/bedieningseenheid uit de motorbehuizing (#5).



## VERVANGING/REPARATIE VAN DE ONTKOPPELINGSMODULE (VERVOLG)

8. Verwijder de ont koppelingsmodule (#1) van de onderzijde van de motor (#2) door 4 schroeven (#3) en ringen (#4) van de motorflens (#5) te verwijderen.



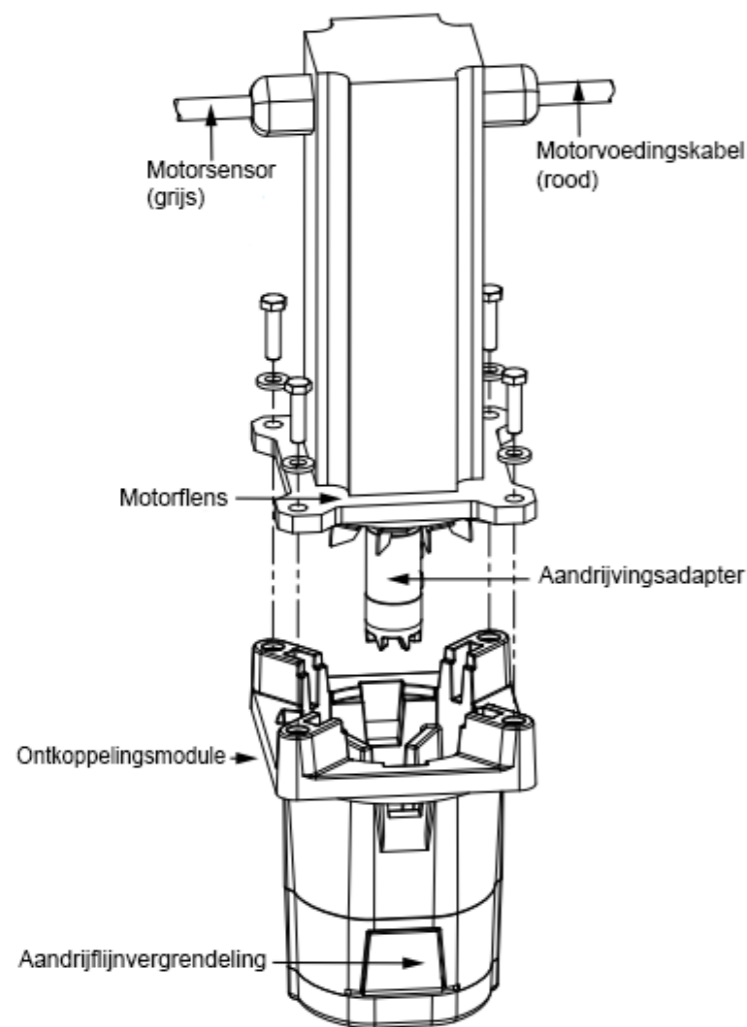
*Achterkap/bedieningseenheid niet afgebeeld*



## VERVANGING/REPARATIE VAN DE ONTKOPPELINGSMODULE (VERVOLG)

### VERVANGING

1. Met de aandrijflijnvergrendeling (#11) naar voren gericht en de motorvoedingskabel (#12) (rood) aan de rechterzijde, lijnt u de gaten van de nieuwe ontkoppelingmodule (#1) uit met de gaten in de motorflens (#5). **Bevestig met 4 ringen (#4) en schroeven (#3). Draai ze aan tot 30-35 lb-in.**



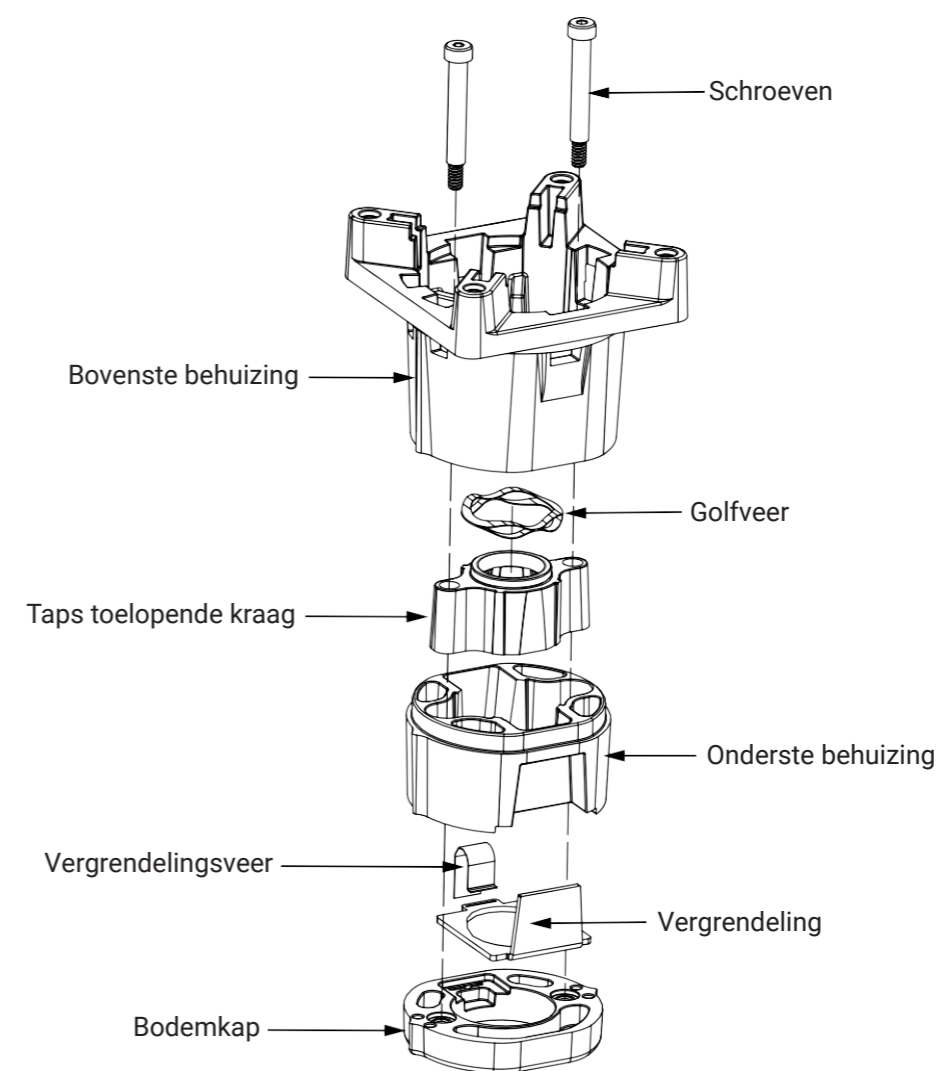
Achterkap/bedieningseenheid niet afgebeeld

## VERVANGING/REPARATIE VAN DE ONTKOPPELINGSMODULE (VERVOLG)

### REPARATIE

#### ONTKOPPELINGSMODULE DEMONTEREN

1. Gebruik een 1/8"-inbussleutel om de twee schroeven (#1) binnen de bovenste behuizing (#2) van de ontkoppelingmodule te verwijderen.
2. Demonteer de onderdelen van de ontkoppelingmodule.
3. Inspecteer en vervang versleten onderdelen.



## VERVANGING/REPARATIE VAN DE ONTKOPPELINGSMODULE (VERVOLG)

### REPARATIE (VERVOLG)

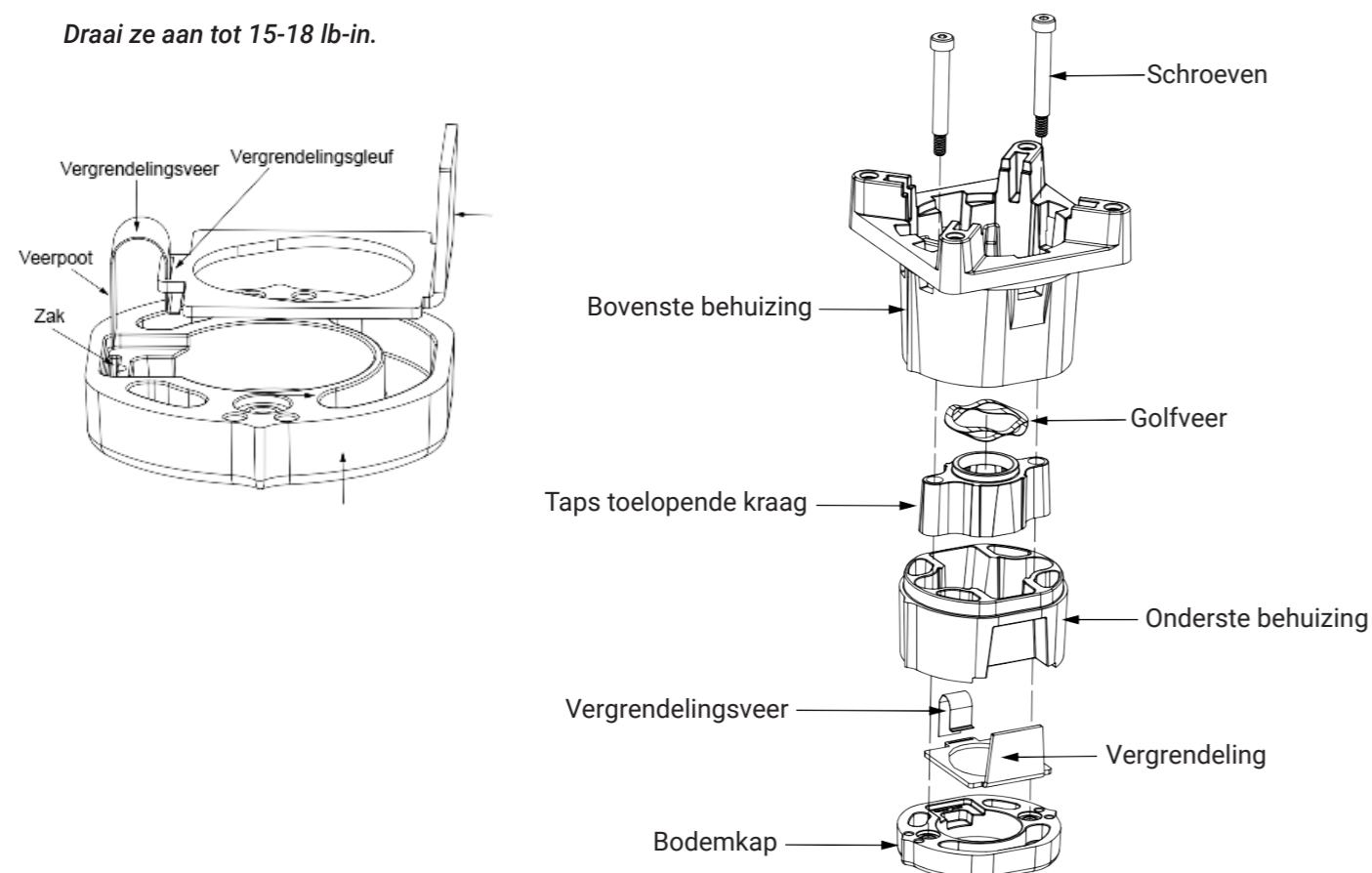
#### ONTKOPPELINGSMODULE ASSEMBLEREN

1. Plaats de vergrendelingsveer (#6) in de vergrendelingsgleuf (#9).
2. Plaats de geassembleerde vergrendeling (#7) en veer (#6) op de bodemkap (#8). Zorg ervoor dat de veerpoot (#10) in de zak (#11) van de bodemkap (#8) past. Dit is de basis voor de ontkoppelingmodule.
3. Lijn de onderste behuizing (#5), taps toelopende kraag (#4), golfveer (#3) en bovenste behuizing (#2) zorgvuldig uit en stapel ze op de basis. Zorg ervoor dat de vergrendeling (#6) en de taps toelopende kraag (#4) vrij kunnen bewegen.
4. Plaats schroeven (#1) in de gaten die zich in de bovenste behuizing (#2) bevinden.

**LET OP: Probeer de schroeven (#1) niet in de ontkoppelingmodule te forceren. Als de componenten goed zijn uitgelijnd moeten de schroeven (#1) vrij op hun plaats vallen.**

5. Test de vergrendeling (#7) om er zeker van te zijn dat deze vrij kan bewegen alvorens u de schroeven (#1) aandraait.
6. Draai de schroeven (#1) aan.

**Draai ze aan tot 15-18 lb-in.**

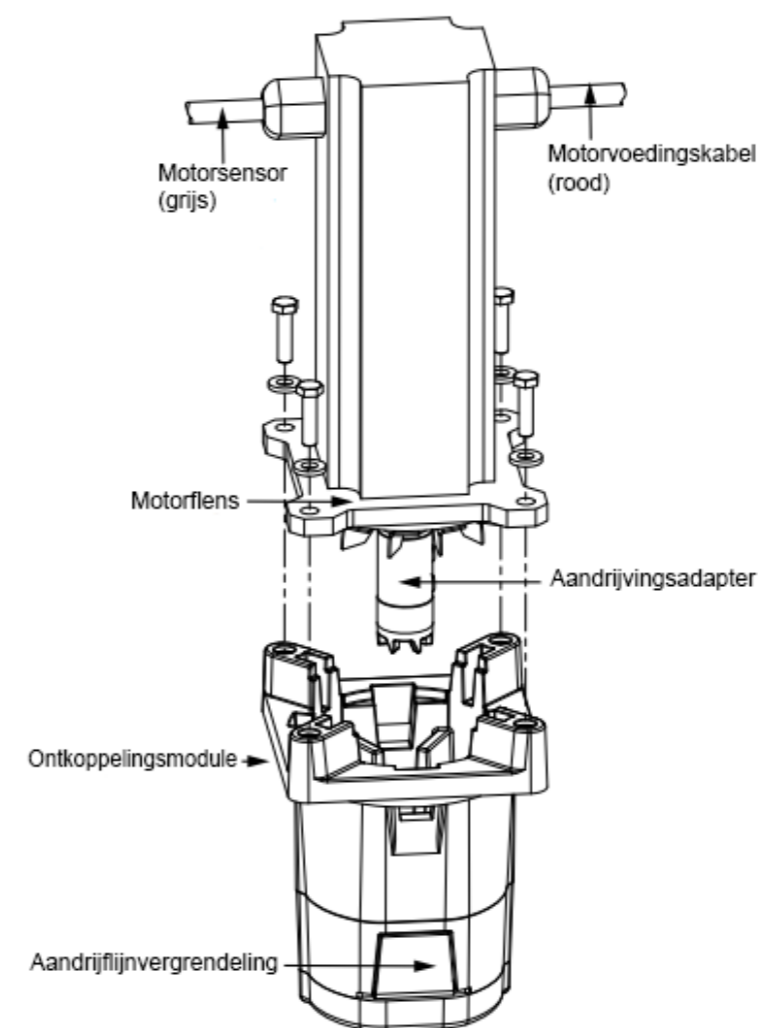


## VERVANGING/REPARATIE VAN DE ONTKOPPELINGSMODULE (VERVOLG)

### IN ELKAAR ZETTEN

1. Met de aandrijflijnvergrendeling (#11) naar voren gericht en de motorvoedingskabel (#12) (rood) aan de rechterzijde, lijnt u de gaten van de ontkoppelingmodule (#1) uit met de gaten in de motorflens (#5). Bevestig met 4 ringen (#4) en schroeven (#3).

**Draai ze aan tot 30-35 lb-in.**



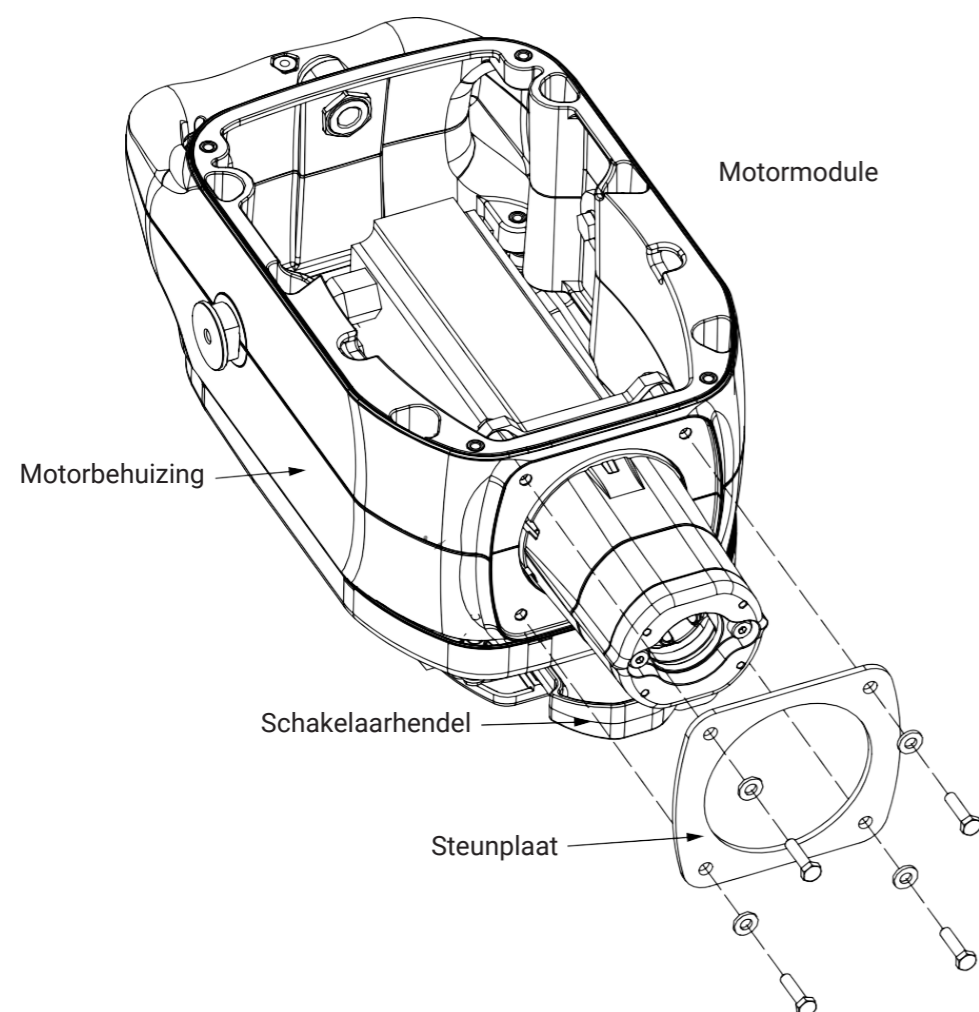
**Achterkap/bedieningseenheid niet afgebeeld**

## VERVANGING/REPARATIE VAN DE ONTKOPPELINGSMODULE (VERVOLG)

### IN ELKAAR ZETTEN (VERVOLG)

- Plaats de motormodule (#4) en achterkap/bedieningseenheid in de motorbehuizing, met de aandrijflijnvergrendeling gericht naar de schakelaarhendel (#6).
- Bevestig de steunplaat (#3) met 4 ringen (#2) en schroeven (#1).

*Draai ze aan tot 30-35 lb-in.*

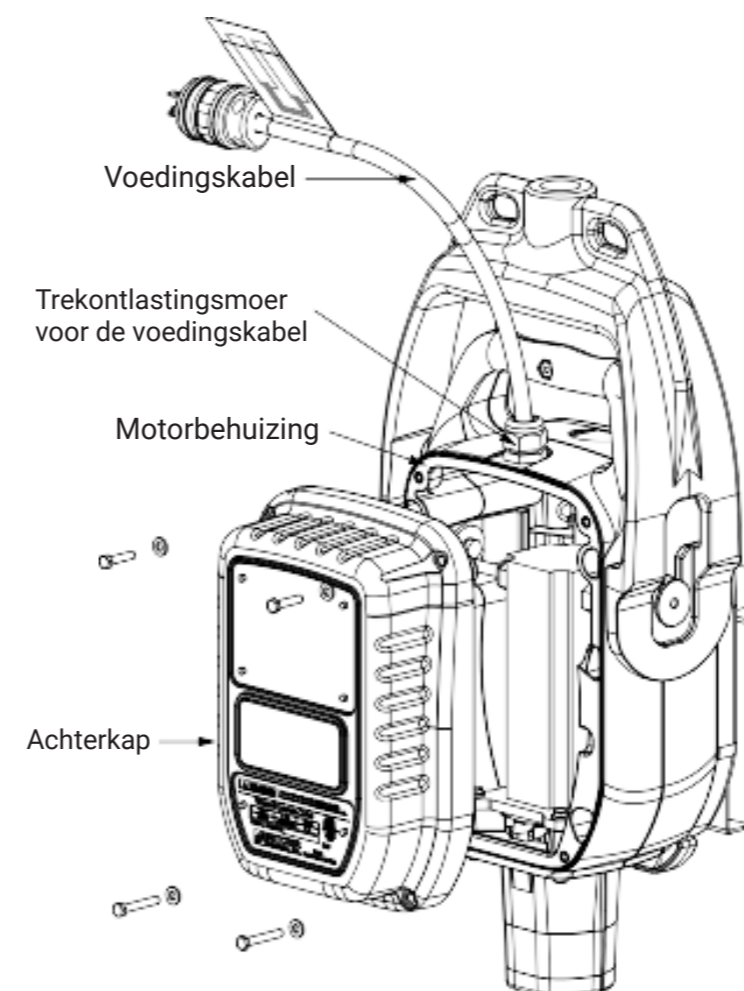


## VERVANGING/REPARATIE VAN DE ONTKOPPELINGSMODULE (VERVOLG)

### IN ELKAAR ZETTEN (VERVOLG)

- Sluit de klemmen van de schakelaardraad opnieuw aan op de overeenkomstige klemmen in de motorbehuizing (#5).
- Zet de aandrijfeenheid weer in elkaar door de achterkap (#3) aan de motorbehuizing (#5) te bevestigen met behulp van 4 ringen (#2) en schroeven (#1).

*Breng Loctite 242 aan op schroeven en draai ze vervolgens aan tot 30-35 lb-in.*



## VERVANGING VAN DE SCHAKELAAR



**WAARSCHUWING**

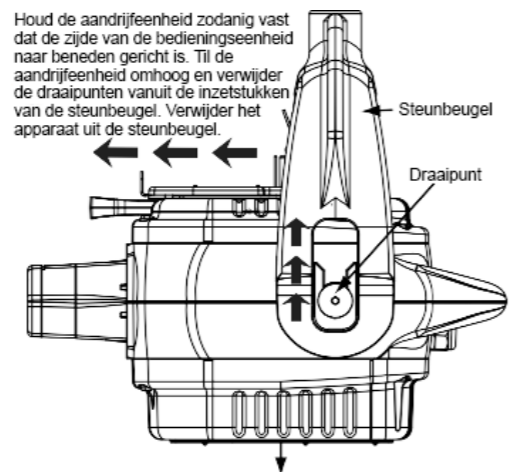
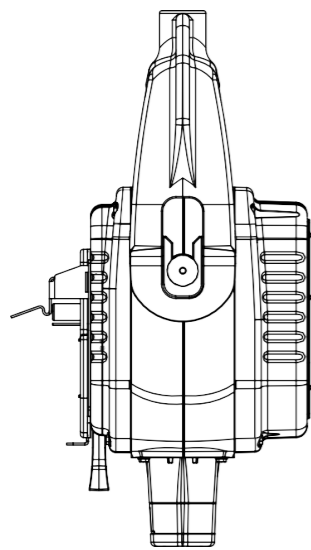


Om persoonlijk letsel te voorkomen, moet u altijd het stroomsnoer loskoppelen voordat u afstellingen, demontage/montage, probleemoplossing of reiniging uitvoert.

Schakel altijd de stroom uit en verwijder het gereedschap van de aandrijflijn alvorens u onderhoudswerkzaamheden uitvoert.

Alle elektrische reparatiewerkzaamheden moeten worden uitgevoerd door een gekwalificeerd elektricien of een erkende dienstverlener.

1. Trek de voedingskabel los en verwijder de motormodule (#1) vanuit de steunbeugel (#2) door hem te draaien en op te tillen zoals afgebeeld.

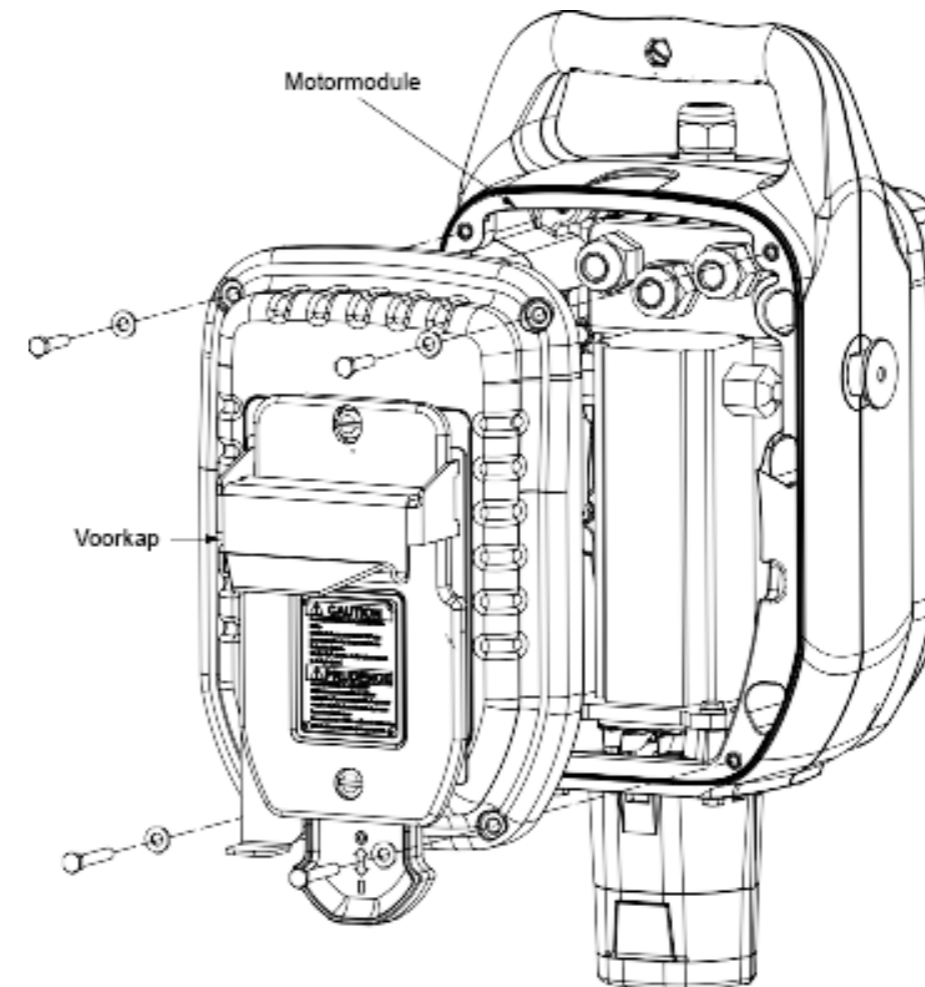


Houd de aandrijfeenheid zodanig vast dat de zijde van de bedieningseenheid naar beneden gericht is. Til de aandrijfeenheid omhoog en verwijder de draaipunten vanuit de inzetstukken van de steunbeugel. Verwijder het apparaat uit de steunbeugel.

Bedieningseenheid gericht naar de vloer

## VERVANGING VAN DE SCHAKELAAR (VERVOLG)

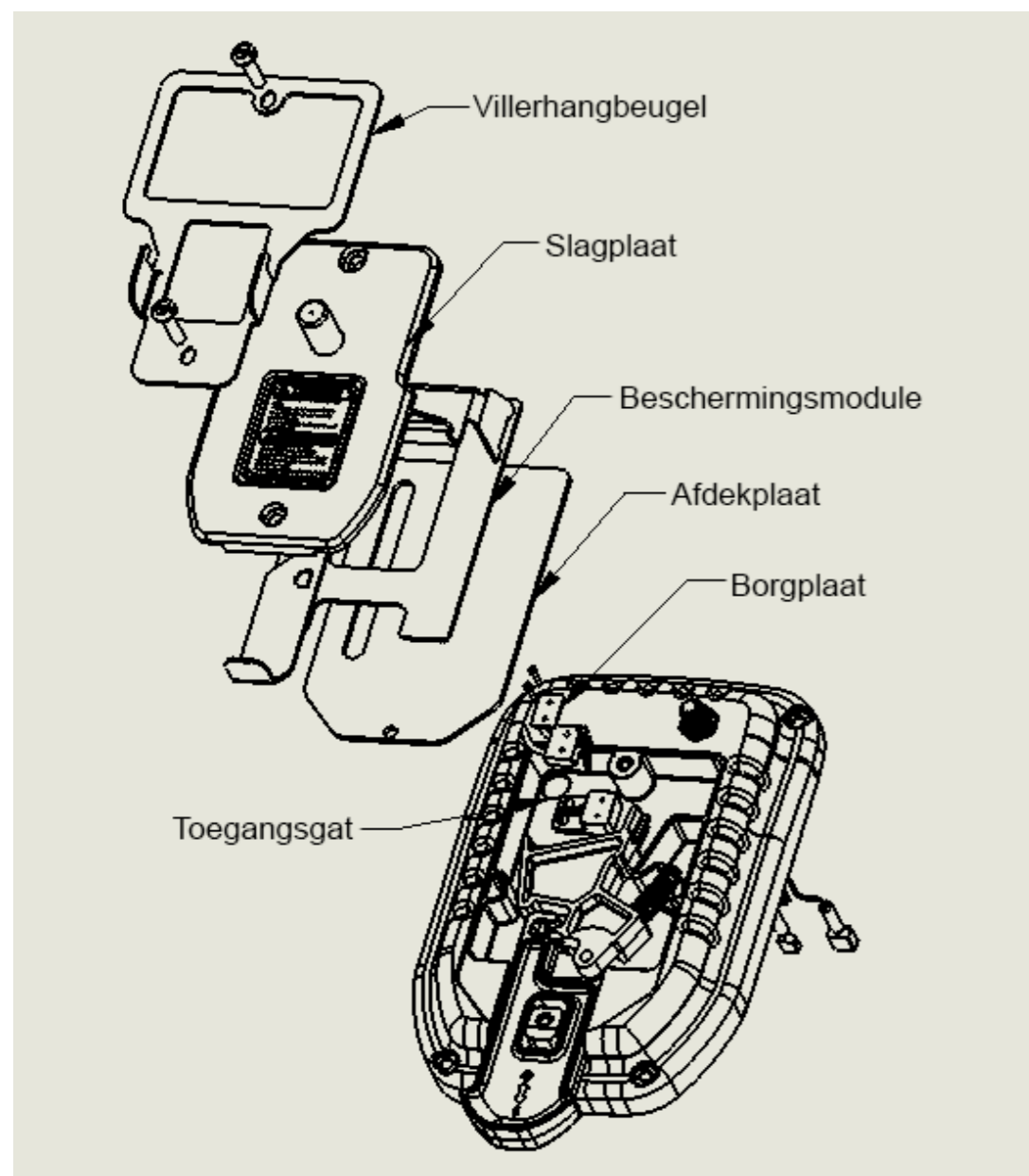
2. Verwijder de 4 schroeven (#1) en ringen (#2) van de voorkap (#3).
3. Ontkoppel de schakelaardraden door voorzichtig de overeenkomstige draadklemmen binnen de motorbehuizing (#5) te ontkoppelen.





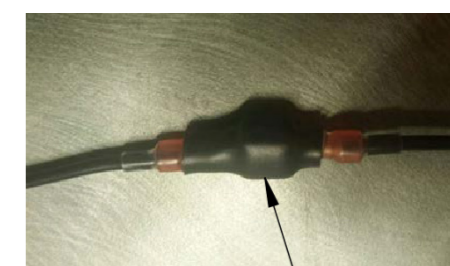
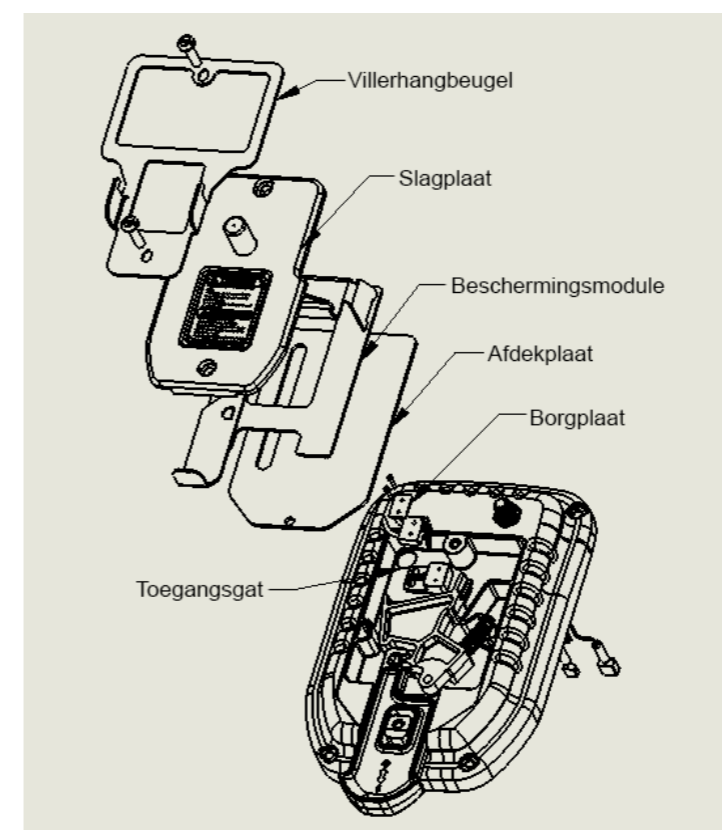
## VERVANGING VAN DE SCHAKELAAR (VERVOLG)

4. Verwijder de 2 slagplaatschroeven (#14) om de slagplaat (#11), pen (#12), beschermingsmodule (#10) en afdekplaat (#9) te verwijderen.
5. Om schakelaar (#15) te verwijderen, verwijdert u 2 schroeven (#8) en de borgplaat (#7) van de schakelaarmodule. Verwijder de oude schakelaar (#15) door de schakelaardraden door het toegangsgat (#6) in de schakelaarmodule te trekken.
6. Voer de nieuwe schakelaardraden door het toegangsgat (#6) in de schakelaarmodule.

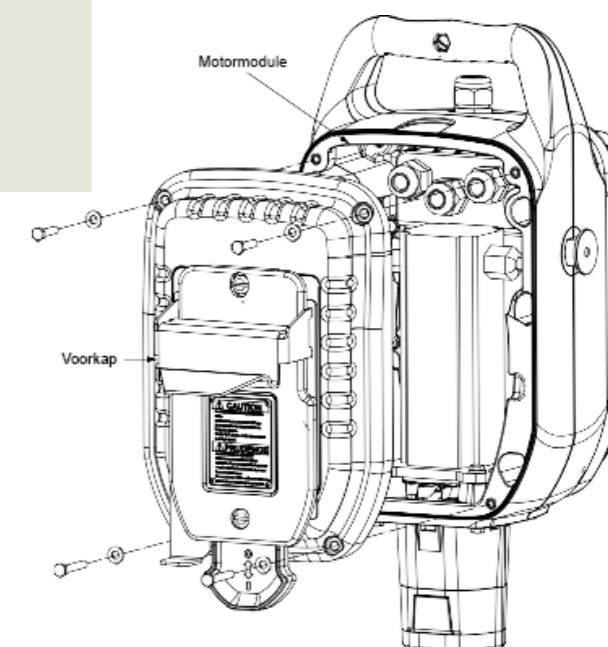


## VERVANGING VAN DE SCHAKELAAR (VERVOLG)

7. Bevestig schakelaar (#15) met 2 schroeven (#8) en de borgplaat (#7). Plaats de borgplaat (#7) zodanig dat deze het draaipunt van de schakelaarhendel bedekt. Breng Loctite 222 MS aan op de schroeven en draai ze vervolgens aan tot 3 lb-in.
8. Plaats de afdekplaat (#9), de beschermingsmodule (#10), de pen (#9) en de slagplaat (#11) terug met behulp van 2 schroeven (#14). Breng Loctite 242 aan op schroeven en draai ze vervolgens aan tot 30-35 lb-in.
9. Sluit de schakelaardraden aan door voorzichtig de overeenkomstige draadklemmen binnen de motorbehuizing (#5) te ontkoppelen. De verbindingen moeten met een krimpkous afgedicht worden.
10. Plaats de voorkap (#3) terug op de motormodule (#4) met behulp van 4 schroeven (#1) en sluitringen (#2). Breng Loctite 242 aan op schroeven en draai ze vervolgens aan tot 30-35 lb-in.



KRIMPKOUS  
1/2" D X 1" LANG



## VERVANGING VAN DE ZEKERING

**WAARSCHUWING**



Om persoonlijk letsel te voorkomen, moet u altijd het stroomsnoer loskoppelen voordat u afstellingen, demontage/montage, probleemoplossing of reiniging uitvoert.

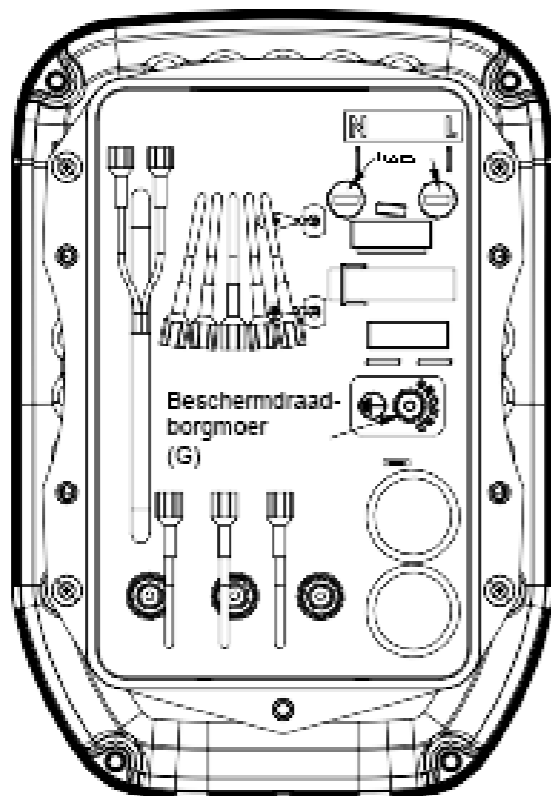
Schakel altijd de stroom uit en verwijder het gereedschap van de aandrijflijn alvorens u onderhoudswerkzaamheden uitvoert.

Alle elektrische reparatiewerkzaamheden moeten worden uitgevoerd door een gekwalificeerd elektricien of een erkende dienstverlener.

1. Demonteer het apparaat. Zie paragraaf 5, Demontage.

*U hebt nu toegang tot de zekeringen en kunt ze zo nodig vervangen. Zekeringen (#16) bevinden zich in de twee zwarte behuizingen op de bedieningseenheid en kunnen verwijderd worden door de middenkap los te draaien.*

*Raadpleeg Paragraaf 7, Whizard Quantum®-bedieningseenheidmodule om zekeringen te bestellen.*



*\*De hermontage geschiedt in omgekeerde volgorde van deze instructies.*

## OPSPOREN VAN FOUTEN EN CORRIGERENDE MAATREGELEN

Probleem	Mogelijke oorzaak	Oplossing
Inschakelen, motor wil niet starten	Geen ingangsvermogen	Controleer de stekker. Controleer het ingangsvermogen.
	Stroomschakelaar defect	Controleer de stroom bij de schakelaardraden. Vervang de schakelaar.
	Motorstoring	Controleer de aansluitingen binnen het bedieningspaneel. Vervang de motor.
	Fout binnen de bedieningseenheid	Vervang de bedieningseenheid.
	Zekering doorgebrand	Controleer de zekeringen.
	Gereedschap is vergrendeld	Zorg ervoor dat het gereedschap niet vastzit met het product.

Motor stopt in bedrijf	Motorstoring	Vervang de motor.
	Onderspanning	Zet de schakelaar aan en uit.
	Te hoog koppel	Zet de schakelaar aan en uit.

Remote start werkt niet	Gebogen hendel activeert de schakelaar niet	Buig de hendel terug op zijn plek.
	Beschadigde draden	Vervang de aandrijflijn of de remote start-eenheid.
	Beschadigde pinnen op de connector	Vervang de connector.

## PARAGRAAF 6

# Reiniging

Om persoonlijk letsel te voorkomen, moet u altijd het stroomsnoer loskoppelen voordat u afstellingen, demontage/montage, probleemoplossing of reiniging uitvoert.

Schakel altijd de stroom uit en verwijder het gereedschap van de aandrijflijn alvorens u onderhoudswerkzaamheden uitvoert.

De aanbevolen reinigungsoplossing voor de Whizard Quantum™-aandrijfeenheid is eXtra® Heavy Duty Cleaner.

eXtra® Heavy Duty Cleaner, (PN: 184332), is een geconcentreerd reinigungs- en ontvettingsmiddel voor voedselverwerkingsapparatuur. Neem voor meer informatie contact op met Bettcher Industries, Inc.

De aandrijfeenheid mag niet ondergedompeld of rechtstreeks besproeid worden. Er kan schade optreden en de garantie kan komen te vervallen. Uitsluitend reinigen met een vochtige doek of spons. Na reiniging drogen.



**WAARSCHUWING**

**LET OP**



**LET OP**

## REINIGING

---

De Whizard Quantum®-aandrijving heeft een afspoelconstructie en de volgende reinigingsprocedure wordt aanbevolen: Veeg de buitenzijde van de motor en de behuizing van de bedieningseenheid af met een mild schoonmaak- of reinigingsmiddel met een pH lager dan 9.

De ophangbeugel moet periodiek gedemonteerd en gereinigd worden. Verwijder de twee schroeven die de slagplaat op zijn plek houden en verwijder de slagplaat, pen, beschermkap, afdekplaat, actuator, veer en schuif. Was alle onderdelen met een mild schoonmaak- of reinigingsmiddel met een pH lager dan 9. Inspecteer de binnenzijde van de hangbeugelbehuizing en reinig deze, indien nodig, op dezelfde manier. Droog alle onderdelen en zet ze weer in elkaar.

Voor het beste resultaat dient gereinigd te worden met Bettcher® eXtra® Heavy Duty Cleaner. eXtra® Heavy Duty Cleaner is een geconcentreerde reiniger en ontvetter voor voedselverwerkende apparatuur. Verdunnen volgens de aanwijzingen op de verpakking.

**DEZE PAGINA IS OPZETTELIJK  
LEEG GELATEN**

## PARAGRAAF 7

# Service-onderdelen

---

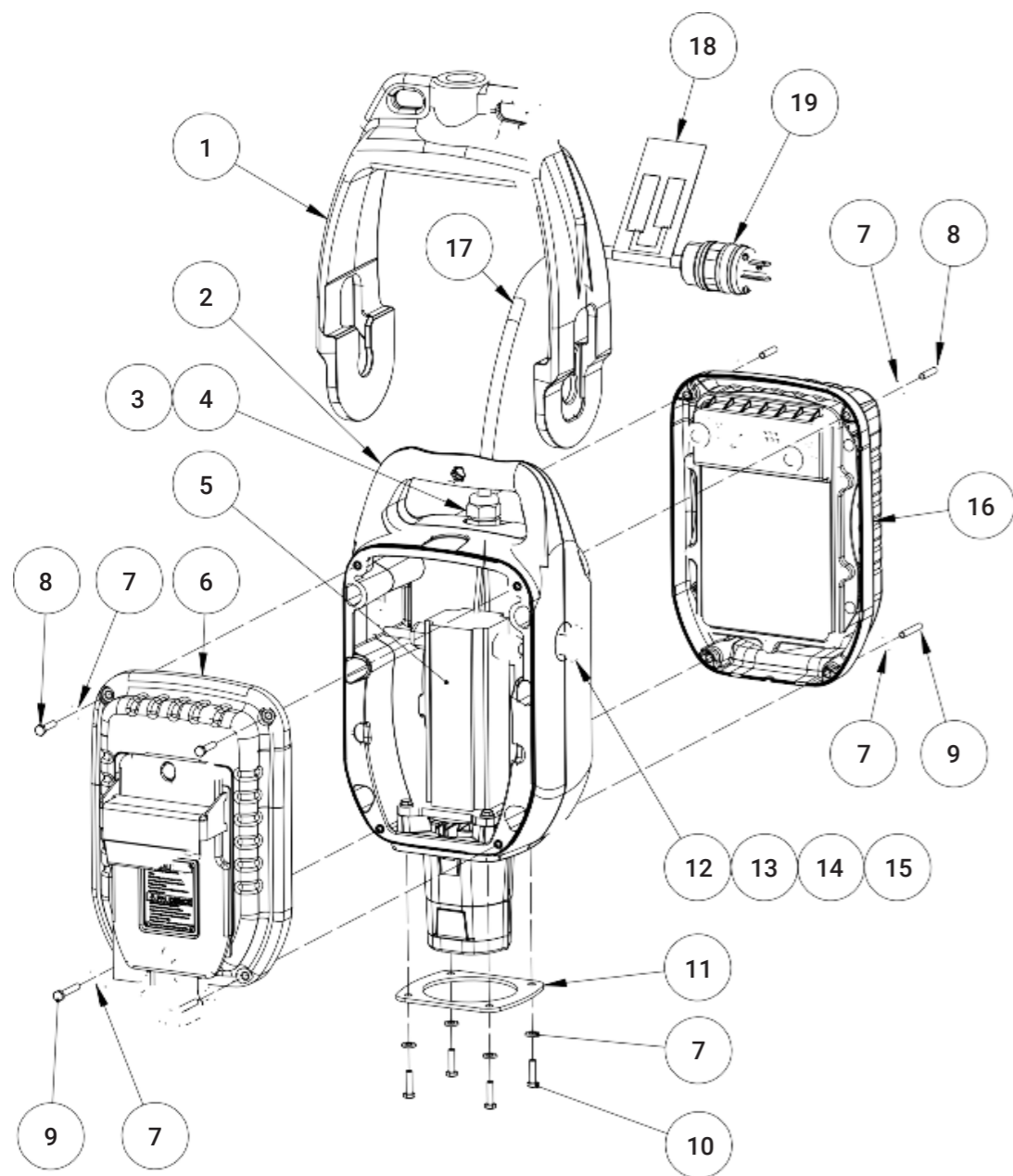
De fabrikant aanvaardt geen aansprakelijkheid voor ongeoorloofde wijzigingen in bedieningsprocedures of voor ongeoorloofde wijzigingen of aanpassingen aan het ontwerp van de machine of enige fabrieksgeïnstalleerde veiligheidsuitrusting, ongeacht of deze wijzigingen zijn aangebracht door de eigenaar van deze apparatuur, door zijn werknemers, of door dienstverleners die niet vooraf door Bettcher Industries, Inc. goedgekeurd zijn.



Gebruik uitsluitend vervangingsonderdelen die zijn vervaardigd door Bettcher Industries, Inc. Het gebruik van 'vervangende' onderdelen maakt de garantie ongeldig en kan leiden tot letsel bij gebruikers en tot schade aan de apparatuur.

Het gebruik van andere onderdelen dan in de onderdelenlijst voor het specifieke model vermeld staat kan leiden tot vastlopen van het mes, wat tot een onveilige bedrijfstoestand kan leiden.

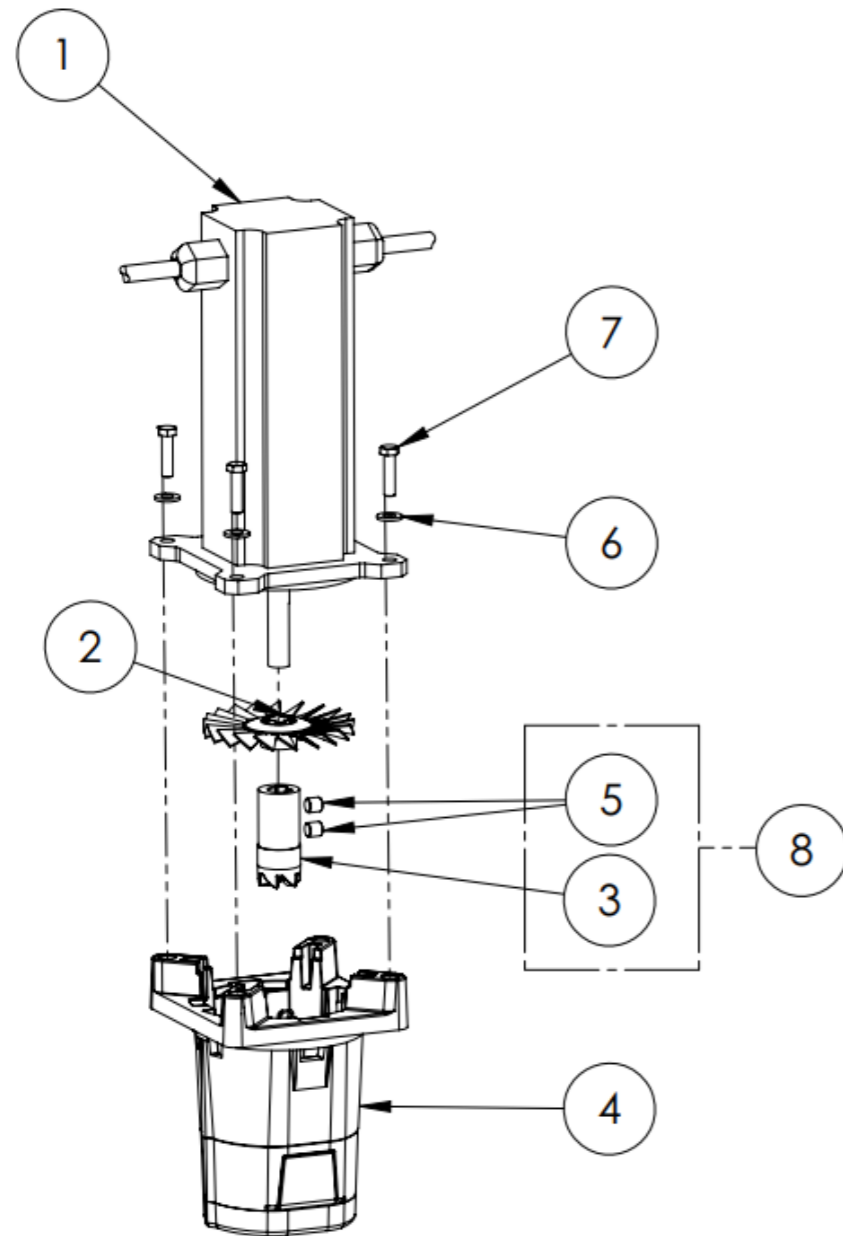
# WHIZARD QUANTUM®-MOTORMODULE



# WHIZARD QUANTUM®-MOTORMODULE (VERVOLG)

Onderdeel	Beschrijving	ONDERDEELNR.	Hoeveelheid
1	Steunbeugel	107247	1
2	Frame	189006	1
3	Trekontlasting	123002	1
4	Borgmoer	189037	1
5	AANDRIJFEENHEID	REF	1
6	Schakelaar	REF	1
7	Sluistring	123528	1
8	Schroef 7/8"	122206	1
9	Schroef 1-1/4"	123288	1
10	Schroef 3/4"	120766	1
11	Steunplaat	189024	1
12	Draaipunt	189025	1
13	Grote sluitring	189026	1
14	Borgring	120220	1
15	Zeskantschroef 3/4"	121408	1
16a	Bedieningseenheid, Whizard Quantum-aandrijving "Skinner" (115 V)	REF	1
16b	Bedieningseenheid, Whizard Quantum-aandrijving "Skinner" (230 V)	REF	1
17a	Voedingskabel (115 V)	189040	1
17b	Voedingskabel (230 V)	103027	1
18	Draadlabel	189039	1
19	Stekker (alleen 115 V)	103413	1

## WHIZARD QUANTUM®-AANDRIJVINGSMODULE

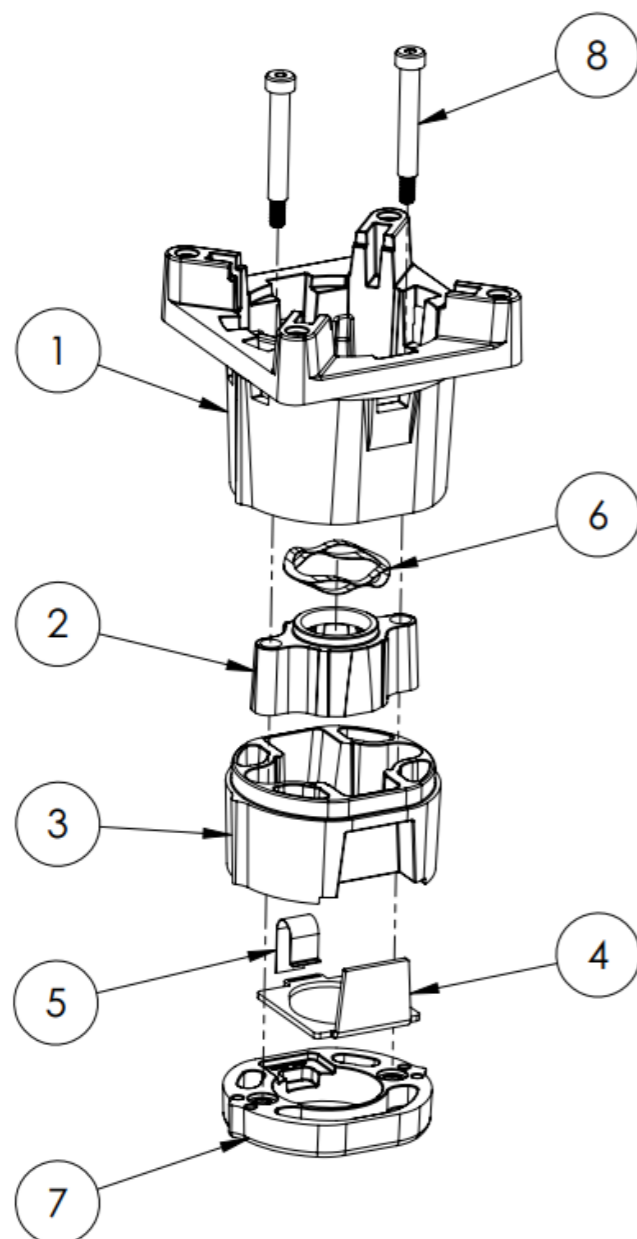


## WHIZARD QUANTUM®- AANDRIJVINGSMODULE (VERVOLG)

Onderdeel	Beschrijving	ONDERDEELNR.	Hoeveelheid
1	Motor	189034	1
2	Ventilator en stelschroef	189036	1
3	Aandrijfadapter	103748	1
4	Ontkoppelingsmodule	189053	1
5	Stelschroef	123117	2
6	Sluitring	123528	4
7	Schroef	120766	4
8	Motoraandrijvingskit	103881	1



## WHIZARD QUANTUM®-ONTKOPPELINGSMODULE

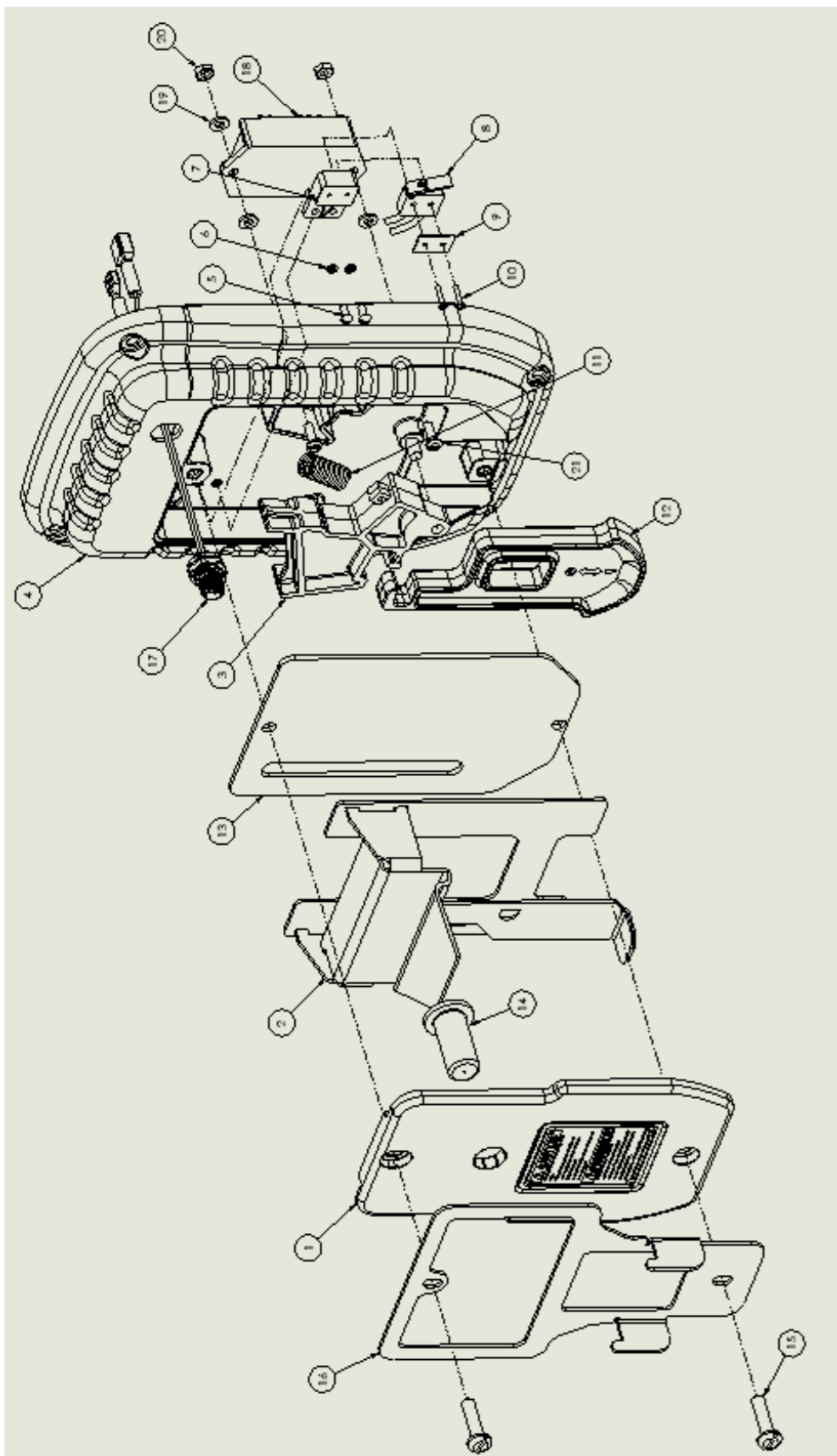


## WHIZARD QUANTUM®- ONTKOPPELINGSMODULE (VERVOLG)

Onderdeel	Beschrijving	ONDERDEELNR.	Hoeveelheid
1	Bovenste behuizing	189054	1
2	Taps toelopende kraag	189082	1
3	Onderste behuizing	100638	1
4	Vergrendeling	189057	1
5	Vergrendelingsveer	189058	1
6	Golfveer	189063	1
7	Bodemkap	189076	1
8	Schroef	189061	2



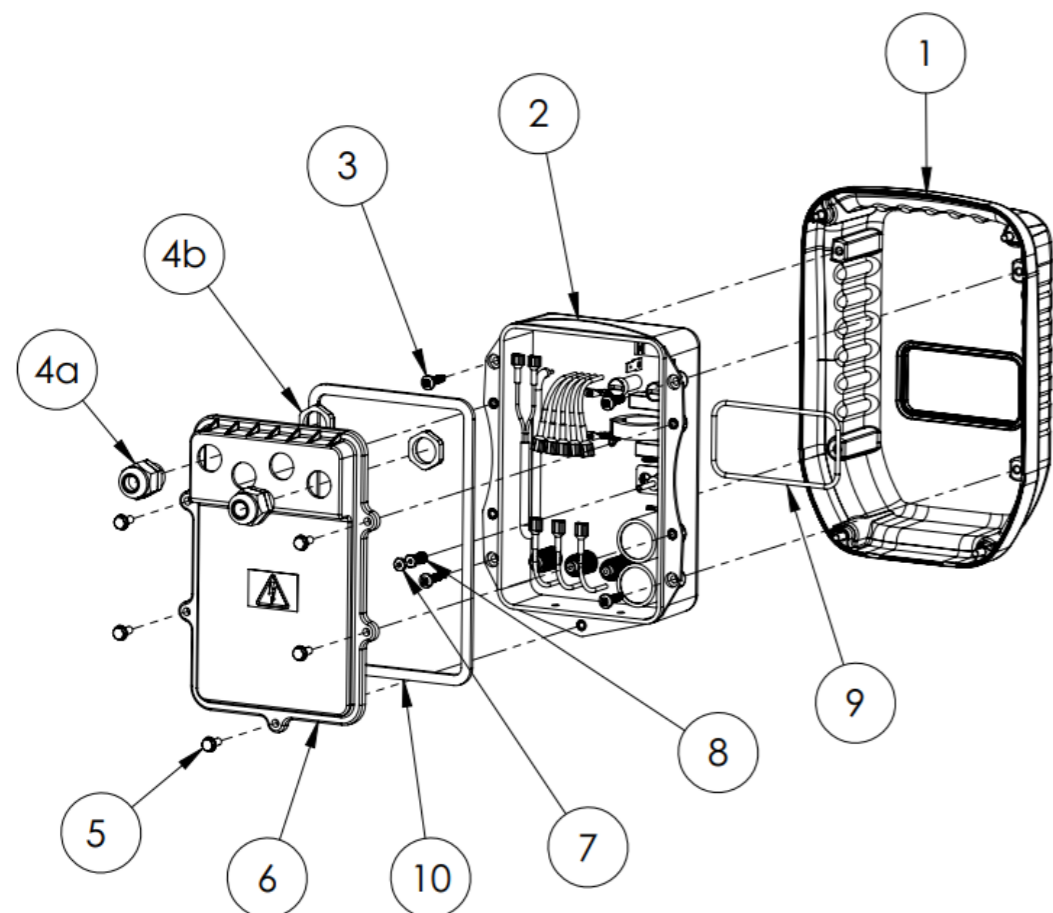
## WHIZARD QUANTUM®-SCHAKELAARMODULE



## WHIZARD QUANTUM®-SCHAKELAARMODULE (VERVOLG)

Onderdeel	Beschrijving	ONDERDEELNR.	Hoeveelheid
1	Slagplaat	189010	1
2	Beschermingsmodule	189028	1
3	Actuator	163550	1
4	Voorste kap, geel, Whizard Quantum®-aandrijving	119725	1
5	Schroef 5/16"	120144	2
6	Borgring	120233	2
7	Schakelaarbevestiging	163669	1
8	Schakelaarset (inclusief klemmen)	189038	1
8a	Aansluitklem (niet afgebeeld)	124967	2
9	Borgplaat	183134	1
10	Schroef 1/2"	123260	2
11	Veer	121622	1
12	Schakelaarhendel	189008	1
13	Afdekplaat	189027	1
14	Pen	163418	1
15	Schroef 1"	123255	2
16	Villerhangbeugel	108283	1
17	M12-connector	118927	1
18	Schakelaar isolatormodule	119668	1
19	#8 sluitring	120260	4
20	#8-32 zeskantmoer	120301	2
21	#8-32 schroef	123109	2
22	Draadmodule	119823	1
23	Draadmodule	119824	1

## WHIZARD QUANTUM®-BEDIENINGSEENHEIDMODULE



## WHIZARD QUANTUM®- BEDIENINGSEENHEIDMODULE (VERVOLG)

Onderdeel	Beschrijving	ONDERDEELNR.	Hoeveelheid
1	Achterkap, geel, Whizard Quantum-aandrijving	189012	1
2a	Bedieningseenheid, 115 v, Whizard Quantum-aandrijving "Skinner"	108421	1
2b	Bedieningseenheid, 230 v, Whizard Quantum-aandrijving "Skinner"	108422	1
3	Zelftappende schroef	189011	4
4a	Trekontlasting pg11	123002	4
4b	Borgmoer (meegeleverd met 123002)	REF	4
5	Sluitring kopschroef	123258	5
6	Kap van de bedieningseenheid	189014	1
7	Moer	120336	2
8	Borgring	120240	5
9	Afdichting	189050	1
10	Kappakking	189086	1
11	Zekering (niet afgebeeld)	101715	2

### TEVENS BESCHIKBAAR

Onderdeel	Beschrijving	ONDERDEELNR.
1	Extra® heavy duty cleaner (1 doos)	184331
2	Extra® heavy duty cleaner (1 gallon)	184332
3	Meter aandrijvingadapterset	103149

PARAGRAAF 8

# CONTACT- EN DOCUMENT- INFORMATIE

---

## CONTACTADRES EN TELEFOONNUMMER

Voor meer informatie, technische ondersteuning en reserveonderdelen kunt u contact opnemen met uw regionale manager, distributeur of Bettcher-vertegenwoordiger:

### **Bettcher Industries, Inc.**

6801 State Route 60

Birmingham

VS

Tel: +1 440/965-4422

Fax: +1 440/328-4535

### **BETTCHER GmbH**

Pilatusstrasse 4

CH-6036 Dierikon

Zwitserland

Tel: +011-49-32-221-850-896

Fax: +011-41-41-348-0229

### **Bettcher do Brasil Comércio de Máquinas Ltda.**

Av. Fagundes Filho, 145 Cj 101/102 - São Judas São Paulo - SP

CEP 04304-010

Brazilië

Tel: +55 11 4083 2516

Fax: +55 11 4083 2515

## DOCUMENTIDENTIFICATIE

Exemplaren van deze gebruiksaanwijzing kunnen besteld worden door het vermelden van het document-ID, zoals hieronder vermeld is:

Document-ID: Handleiding-nr. 119834

Documentbeschrijving: Gebruiksaanwijzing en lijst met reserveonderdelen

voor de Whizard Quantum®-aandrijving

Opnieuw uitgegeven: Datum: 1 augustus 2022

De gebruiksaanwijzing voor de Whizard Quantum®-aandrijving kan opgevraagd worden door de modelaanduiding van het gereedschap te vermelden, zoals deze weergegeven is op het identificatieplaatje op de Whizard Quantum®-aandrijving.

## SOFTWARE EN DUPLICATIE

Neem voor meer informatie contact op met uw plaatselijke vertegenwoordiger of:

Bettcher Industries, Inc.

Administrative Assistant/Engineering Department PO Box 336

Vermilion, Ohio 44089 USA

# BETTCHER®

---

HANDLEIDING NR. 119834, OPNIEUW UITGEGEVEN: 1 AUGUSTUS 2022