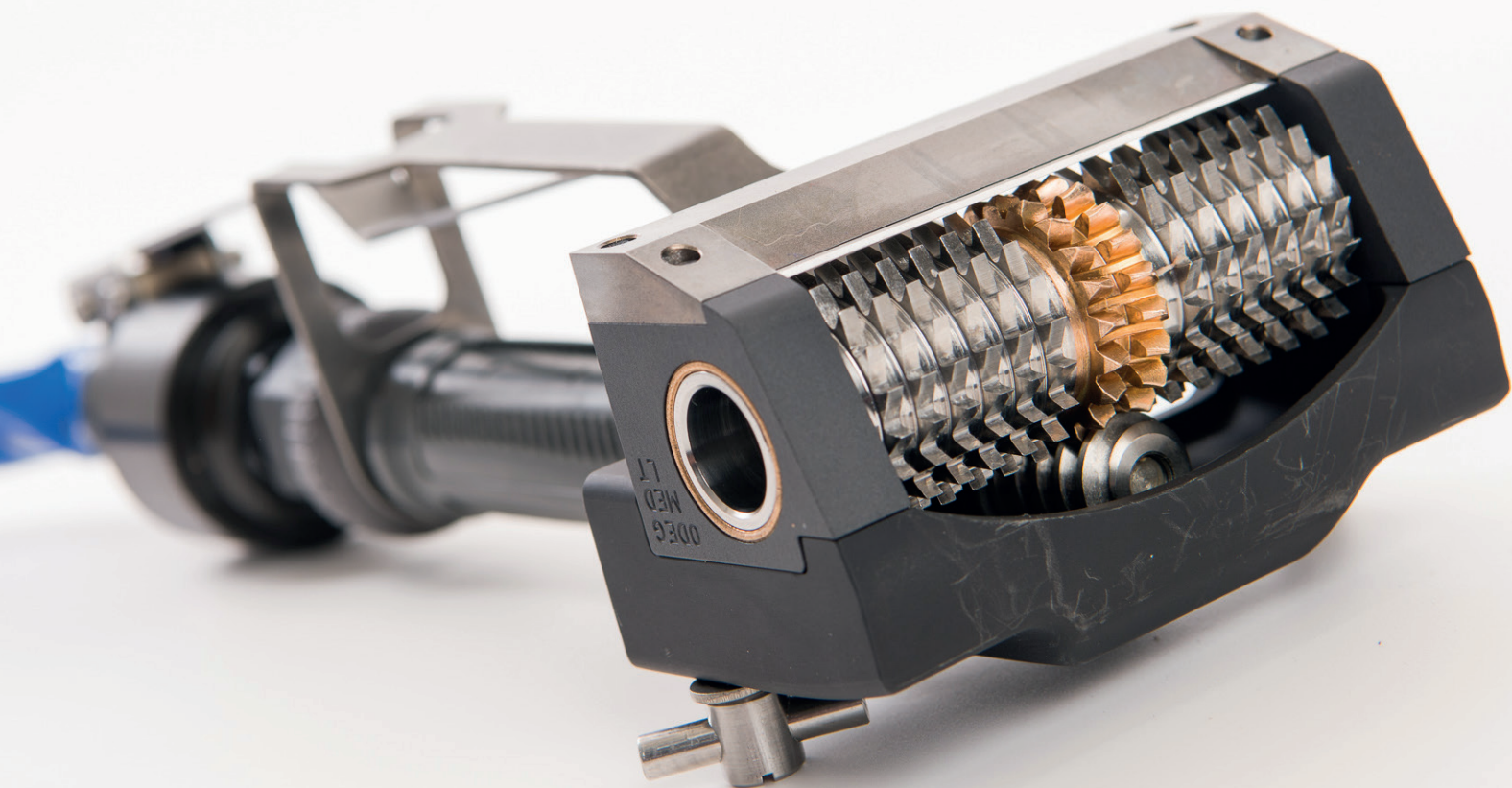


# BETTCHER®



VOOR GEBRUIK MET DE WHIZARD QUANTUM®-AANDRIJFEENHEID

## **Gebruiksaanwijzing en onderdelenlijst voor de the Bettcher® Cyclone Skinner™**

---

HANDLEIDING #110115, UITGEGEVEN: 5 AUGUSTUS, 2022

## Handleiding #110115

Uitgegeven: 5 Augustus, 2022

TMC: #842

---

For Assistance:

**E-mail:**

quantum@bettcher.com:

**Adres:**

BETTCHER INDUSTRIES INC.  
6801 State Route 60  
Birmingham, OH  
44889 U.S.A.

**Telefoon:**

440/965-4422  
800/321-8763

**Fax:**

440/328-4535

*[www.bettcher.com](http://www.bettcher.com)*

De informatie in dit document kan zonder voorafgaande kennisgeving gewijzigd worden.

Geen enkel deel van dit document mag in enige vorm of middel, zowel elektronisch als mechanisch, voor enig doel, gereproduceerd of verzonden worden zonder de uitdrukkelijke schriftelijke toestemming van Bettcher Industries Inc.

Hierbij wordt aan de wettelijke eigenaren van het Cyclone Skinner®-systeem, waar deze gebruikshandleiding bij geleverd is, schriftelijke toestemming verleend om de handleiding geheel of gedeeltelijk te reproduceren.

Op aanvraag zijn gebruiksaanwijzingen in andere talen verkrijgbaar. Extra exemplaren van de gebruiksaanwijzingen zijn verkrijgbaar door uw regiomanager te bellen of te schrijven, of door contact op te nemen met:

**Adres:**

BETTCHER INDUSTRIES INC.  
6801 State Route 60  
Birmingham, OH  
44889 U.S.A.

**Telefoonnummer:**

440/965-4422  
800/321-8763

**Fax:**

440/328-4535

*[www.bettcher.com](http://www.bettcher.com)*

**De informatie in deze gebruiksaanwijzing is belangrijk voor uw gezondheid, welzijn en veiligheid.**

**Lees voor een veilige en juiste bediening de volledige handleiding door alvorens u deze apparatuur gebruikt.**



# MACHINESPECIFICATIES

---

Heeft op zichzelf geen functionaliteit, echter in combinatie met: WHIZARD QUANTUM®-AANDRIJVING

Is in overeenstemming met de volgende richtlijn: Richtlijn 2006/42/EG met betrekking tot machines

Hieronder valt conformiteit met de volgende normen:

- **BS EN12355** Voedselverwerkende machines. Ontzwoerd-, ontvel- en ontvliesmachines. Veiligheids- en hygiënevereisten
- **BS EN 292** Veiligheid van machines, delen 1 en 2
- **ISO 3744** Akoestiek - Bepaling van geluidvermogen-niveaus en geluidenergie-niveaus van geluidbronnen met behulp van geluiddrukmetingen - Technische methoden
- **BS EN 28662-1** Draagbaar mechanisch handgereedschap - Meting van trillingen aan het handvat
- **BS EN 12984** Machines voor voedselbereiding - Draagbare en/of met de hand bediende machines en apparaten met mechanisch aangedreven snijwerktuigen - Veiligheids- en hygiëne-eisen

*Deze conformiteitsverklaring is alleen van toepassing op de originele apparatuur en op originele vervangende onderdelen, zoals verkocht door Bettcher Industries of haar erkende distributeurs. Het gebruik van vervangende onderdelen of apparatuur die niet zijn vervaardigd of verkocht worden door Bettcher Industries, Inc. of haar erkende distributeurs kan leiden tot of bijdragen aan niet-naleving van de op deze conformiteitsverklaring gespecificeerde producten, waarvan de gevolgen dan uitsluitend de verantwoordelijkheid zijn van de eigenaar van deze producten.*

# INHOUDSOPGAVE

## VEILIGHEID

### Paragraaf 1

Signaalwoordvelden	<b>12</b>
Veiligheidssymbolen	<b>13</b>
Veiligheidsaanbevelingen En Waarschuwingen	<b>14</b>
Veiligheidskenmerken	<b>16</b>
Geluids- En Trillingsniveaus	<b>17</b>

## BEOOGD GEBRUIK

### Paragraaf 2

Beoogd Gebruik	<b>20</b>
Aanbevolen Gebruik	<b>20</b>
Functie	<b>20</b>

## UITPAKKEN EN INSTALLATIE

### Paragraaf 3

Werkstation	<b>22</b>
De Cyclone Skinner® Op De Whizard Quantum®-Aandrijflijn Bevestigen	<b>23</b>
De Whizard Quantum®-Aandrijflijn Op De Whizard Quantum®-Aandrijfeenheid Aanbrengen	<b>25</b>

## GEBRUIKSAANWIJZING

### Paragraaf 4

Installatie/Verwijdering Mes	<b>28</b>
De Whizard Quantum® Drive Unit In-/Uitschakelen	<b>29</b>
Gereedmaken Voor Gebruik	<b>30</b>
Werking	<b>31</b>

## ONDERHOUD

### Paragraaf 5

De Whizard Quantum®-Aandrijflijn Van De Whizard Quantum®-Aandrijfeenheid Verwijderen	<b>34</b>
De Cyclone Skinner® Uit De Whizard Quantum®- Aandrijflijn	<b>35</b>
Demontage Van Het Handstuk	<b>36</b>
Dagelijkse Inspecties En Onderhoud	<b>38</b>
Inspectie En Vervangen Van De Aandrijfeenheid	<b>40</b>
Vervanging Remote Start	<b>43</b>
Montage Van Het Handstuk	<b>44</b>
Vervanging Van Handgreep	<b>46</b>
Opsporen Van Fouten En Corrigerende Maatregelen	<b>47</b>

## REINIGING

### Paragraaf 6

Reinigingsoplossingen	<b>50</b>
Reiniging Voorafgaand Aan De Montage	<b>51</b>
Periodieke Reiniging Gedurende Het Gebruik	<b>52</b>
Reiniging Na Het Dagelijkse Gebruik	<b>53</b>

## SERVICE-ONDERDELEN

### Paragraaf 7

Cyclone Skinner® - Kopmodule	<b>56</b>
Cyclone Skinner® - Handgreepmodule	<b>58</b>
Cyclone Skinner® - Wormverwijdergereedschap	<b>60</b>
Whizard Quantum®-Aandrijflijnmodule	<b>61</b>
Whizard Quantum® -Aandrijfeenheid	<b>63</b>
Tevens Beschikbaar	<b>64</b>

## CONTACT- EN DOCUMENTINFORMATIE

### Paragraaf 8

Contactadres En Telefoonnummer	<b>66</b>
Documentidentificatie	<b>67</b>

## PARAGRAAF 1

# Veiligheid

De informatie in deze gebruiksaanwijzing is belangrijk voor uw gezondheid, welzijn en veiligheid. Lees voor een veilige en juiste bediening de volledige handleiding door alvorens u deze apparatuur gebruikt.

Lees deze instructies en bewaar ze. Lees de instructie aandachtig voordat u dit product probeert te monteren, installeren, bedienen of onderhouden. Bescherm uzelf, anderen en de apparatuur door alle veiligheidsinformatie in acht te nemen. Het niet naleven van de instructies kan leiden tot persoonlijk letsel en/of schade aan de apparatuur. Elk gebruik in andere toepassingen dan waarvoor de apparatuur ontworpen en gebouwd is, kan leiden tot schade aan de apparatuur en/of tot ernstig letsel.

Bewaar deze handleiding voor toekomstig gebruik. Zorg dat u goed bekend bent met de bedieningselementen en het juiste gebruik van deze apparatuur.

De fabrikant aanvaardt geen aansprakelijkheid voor ongeoorloofde wijzigingen in bedieningsprocedures of voor ongeoorloofde wijzigingen of aanpassingen aan het ontwerp van de machine of enige fabrieksgeïnstalleerde veiligheidsuitrusting, ongeacht of deze wijzigingen zijn aangebracht door de eigenaar van deze apparatuur, door zijn werknemers, of door dienstverleners die niet vooraf door Bettcher Industries, Inc. goedgekeurd zijn.



## SIGNAALWOORDVELDEN

### **GEVAAR**

Geeft een gevaarlijke situatie aan die, indien deze niet vermeden wordt, de dood of ernstig letsel tot gevolg zal hebben.

*(Het signaalwoord Gevaar staat geschreven in witte letters op een rode achtergrond)*

### **WAARSCHUWING**

Geeft een gevaarlijke situatie aan die, indien deze niet vermeden wordt, kan leiden tot de dood of ernstig letsel.

*(Het signaalwoord WAARSCHUWING staat geschreven in zwarte letters op een oranje achtergrond)*

### **VOORZICHTIG**

Geeft een gevaarlijke situatie aan die, indien deze niet vermeden wordt, kan leiden tot licht of mild letsel.

*(Het signaalwoord VOORZICHTIG staat in zwarte letters op een gele achtergrond)*

### **LET OP**

Geeft informatie aan die als belangrijk wordt beschouwd, maar niet gevaarlijk is (bijv. berichten met betrekking tot materiële schade).

*(Het signaalwoord LET OP staat geschreven in cursief gedrukte, witte letters op een blauwe achtergrond)*

De gegeven signaalwoorddefinities voldoen aan de American National Standard voor productveiligheidsinformatie in producthandleidingen, instructies en andere bijkomende materialen (ANSI Z535.6-2011).

Deze technische handleiding is in zwart-wit gedrukt.

## VEILIGHEIDSSYMBOLEN



Het veiligheidswaarschuwingssymbool duidt op een mogelijk gevaar voor persoonlijk letsel. Het wordt niet gebruikt voor berichten met betrekking tot materiële schade. Het veiligheidswaarschuwingssymbool kan losstaand gebruikt worden, of in combinatie met een signaalwoord in een signaalwoordveld.



Stroomstootgevaar



Snijgevaar, handen uit de buurt houden



Lees de gebruikershandleiding



Er moeten beschermende handschoenen gedragen worden

De symbolen zijn geharmoniseerd met ANSI Z535.4 en ISO 3864-2 normen. Waarschuwingssymbolen worden op een gele achtergrond weergegeven. Voorgeschreven acties worden op een blauwe achtergrond weergegeven.

Deze technische handleiding is in zwart-wit gedrukt.

## VEILIGHEIDSAANBEVELINGEN EN WAARSCHUWINGEN

De fabrikant aanvaardt geen aansprakelijkheid voor ongeoorloofde wijzigingen in bedieningsprocedures of voor ongeoorloofde wijzigingen of aanpassingen aan het ontwerp van de machine of enige fabrieksgeïnstalleerde veiligheidsuitrusting, ongeacht of deze wijzigingen zijn aangebracht door de eigenaar van deze apparatuur, door zijn werknemers, of door dienstverleners die niet vooraf door Bettcher Industries, Inc. goedgekeurd zijn.

Gebruik uitsluitend vervangingsonderdelen die zijn vervaardigd door Bettcher Industries, Inc. Het gebruik van 'vervangende' onderdelen maakt de garantie ongeldig en kan leiden tot letsel bij gebruikers en tot schade aan de apparatuur.

Het gebruik van andere onderdelen dan in de onderdelenlijst voor het specifieke model vermeld staat kan leiden tot vastlopen van de tandrol, wat tot een onveilige bedrijfstoestand kan leiden.

De Cyclone Skinner® mag **UITSLUITEND** gebruikt worden met een aandrijflijn die is uitgerust met ontkoppelingshendel of een aandrijflijn met remote start. Gebruik dit gereedschap **NOOIT** zonder een aandrijflijn die is uitgerust met ontkoppelingshendel of een aandrijflijn met remote start.

Een scherp mes en tandrol kunnen snijwonden veroorzaken!

Voor een goede bescherming van de handen moet tijdens het gebruik van de Cyclone Skinner® een roestvrijstalen snijbestendige handschoen op de vrije hand gedragen worden, samen met een armbeschermer op de vrije arm.

Plaats geen handen of andere lichaamsdelen binnen het snijtraject van de machine.

Draag **GEEN** losse kleding of sieraden, aangezien deze verstrikt kunnen raken in bewegende delen.

Schakel **ALTIJD** de stroom uit en verwijder het gereedschap van de aandrijflijn alvorens u aanpassingen, demontage/assemblage, probleemoplossings- of reinigingswerkzaamheden uitvoert.

Als deze machine op enig moment niet normaal lijkt te werken of een duidelijke prestatieverandering vertoont, moet deze onmiddellijk worden uitgeschakeld, de stekker uit het stopcontact worden gehaald en moet de machine als "**ONVEILIG**" gemarkeerd worden totdat de juiste reparaties zijn uitgevoerd en de machine weer normaal werkt.

Schakel de Whizard Quantum®-aandrijfeenheid **ALTIJD** uit wanneer deze niet in gebruik is.

Leg de viller **NOOIT** op het werkstation zonder een remote startaandrijflijn en laat het nooit loshangen aan de aandrijflijn. d Quantum® Drive Unit when not in use.



Gebruik deze machine niet in stilstaand water.

Langdurig of herhaald gebruik van trillende elektrische gereedschappen kan bij daarvoor gevoelige personen aan bepaalde hand-, pols- of onderarmaandoeningen bijdragen. Indien er overmatige trillingen optreden, is dit een aanwijzing dat er versleten onderdelen zijn die vervangen moeten worden.

Als uw Cyclone Skinner® ongewone trillingen ontwikkelt, mag u het gebruik pas voortzetten nadat u corrigerende maatregelen hebt genomen, zoals beschreven in de probleemoplossingsgids in deze gebruiksaanwijzing.

Gebruik **NOOIT** agressieve schoonmaakmiddelen.

Vermijd het gebruik van agressieve reinigingsproducten, aangezien deze de aluminium handgreep kunnen beschadigen.

Gebruik op de aandrijflijn geen oplosmiddelen met koolwaterstoffen. Hierdoor zal de aandrijflijn in lengte krimpen en broos worden.



**LET OP**

**LET OP**



## VEILIGHEIDSKENMERKEN

---

Alle Cyclone Skinner®-gereedschappen zijn ontworpen voor gebruik met een Whizard Quantum®-aandrijflijn met ontkoppeling of aandrijflijn met remote start, die het gereedschap stopt wanneer de trekker/hendel losgelaten wordt. Deze trekker/handgreep is zodanig ontworpen dat er minimale grijpkracht voor bediening met drie vingers nodig is.

## GELUIDS- EN TRILLINGSNIVEAUS

---

- De door de arbeider uitgeoefende kracht wordt dankzij de aandrijfmotor sterk verminderd en is beperkt tot het geleiden van de viller.
- De geluidsemissiewaarde is minder dan 77 dB (A)
- Trilling van het handstuk is minder dan 0,345 m/sec<sup>2</sup>
- Er zijn geen negatieve effecten gemeld.

DEZE PAGINA IS OPZETTELIJK  
LEEG GELATEN

## PARAGRAAF 2

# Beoogd Gebruik

De fabrikant aanvaardt geen aansprakelijkheid voor ongeoorloofde wijzigingen in bedieningsprocedures of voor ongeoorloofde wijzigingen of aanpassingen aan het ontwerp van de machine of enige fabrieksgeïnstalleerde veiligheidsuitrusting, ongeacht of deze wijzigingen zijn aangebracht door de eigenaar van deze apparatuur, door zijn werknemers, of door dienstverleners die niet vooraf door Bettcher Industries, Inc. goedgekeurd zijn.

Gebruik uitsluitend vervangingsonderdelen die zijn vervaardigd door Bettcher Industries, Inc. Het gebruik van 'vervangende' onderdelen maakt de garantie ongeldig en kan leiden tot letsel bij gebruikers en tot schade aan de apparatuur.

Het gebruik van andere onderdelen dan in de onderdelenlijst voor het specifieke model vermeld staat kan leiden tot vastlopen van de tandrol, wat tot een onveilige bedrijfstoestand kan leiden.



## BEOOGD GEBRUIK

### BEOOGD GEBRUIK

De Cyclone Skinner® is speciaal ontworpen voor gebruik met de Whizard Quantum®-aandrijving. Cyclone-villers worden gebruikt voor het verwijderen van vet en weefsel, ontzwoerden en villen. Elk gebruik in andere toepassingen dan waarvoor de Whizard Quantum®-aandrijving en de Cyclone Skinner® zijn ontworpen en gebouwd, kan leiden tot ernstig letsel.

### AANBEVOLEN GEBRUIK

De Cyclone Skinner® mag ALLEEN worden gebruikt met een ontkoppelingshendel of een aandrijflijn met remote start. Gebruik dit gereedschap **NOOIT** met een aandrijflijn zonder ontkoppelingshendel of een remote start-aandrijflijn.

### FUNCTIE

De Whizard Quantum®-aandrijfeenheid zal de Cyclone Skinner® aandrijven met alle voordelen, kracht en prestaties om uw opbrengsten en winst te verbeteren.

De Whizard Quantum®-aandrijfeenheid laat een flexibele as draaien. De flexibele as drijft via een wormwielaandrijving een draaiende tandrol aan. De door de arbeider uitgeoefende kracht wordt sterk verminderd en is beperkt tot het geleiden van de viller.

## PARAGRAAF 3

# Uitpakken en Installatie

De Cyclone Skinner® mag **UITSLUITEND** gebruikt worden met een aandrijflijn die is uitgerust met ontkoppelingshendel of een aandrijflijn met remote start. Gebruik dit gereedschap **NOOIT** zonder een aandrijflijn die is uitgerust met ontkoppelingshendel of een aandrijflijn met remote start.



**WAARSCHUWING**

Voor een maximale efficiëntie voor zowel de gebruikte Cyclone Skinner® als de gebruiker is een juiste installatie uiterst belangrijk. Een onjuiste installatie kan mogelijk de bewegingen van de gebruiker belemmeren en overmatige slijtage of schade aan de apparatuur veroorzaken.

**LET OP**

## WERKSTATION

Voor een maximale efficiëntie voor zowel de gebruikte Cyclone Skinner® als de gebruiker is een juiste installatie uiterst belangrijk. Een onjuiste installatie kan mogelijk de bewegingen van de gebruiker belemmeren en overmatige slijtage of schade aan de aandrijflijn en onderdelen van de eenheid veroorzaken.

### LET OP

*Het werkstation voor elke gebruiker moet zodanig ontworpen zijn dat de bewegingen van de gebruiker bij de werkzaamheden natuurlijk en gemakkelijk zijn en moet in een goed verlichte omgeving gebruikt worden. Een zijwaartse veegbeweging met de Cyclone Skinner® geniet de voorkeur boven een reikbeweging. Verreikende bewegingen en hoge spierbelasting moeten indien mogelijk voorkomen worden. Om overmatige schouder- en rugbelasting te voorkomen is tevens een juiste werkhoogte nodig.*

Onjuist hangende aandrijfeenheden kunnen leiden tot overmatige inspanning van de gebruiker en een afname van de mobiliteit. Dit kan tot hogere vermoeidheid en verlies van efficiëntie leiden.

### ! VOORZICHTIG

*Raadpleeg de handleiding van de Whizard Quantum®-aandrijving voor instructies over de juiste plaatsing en installatie van de Whizard Quantum®-aandrijfeenheid.*

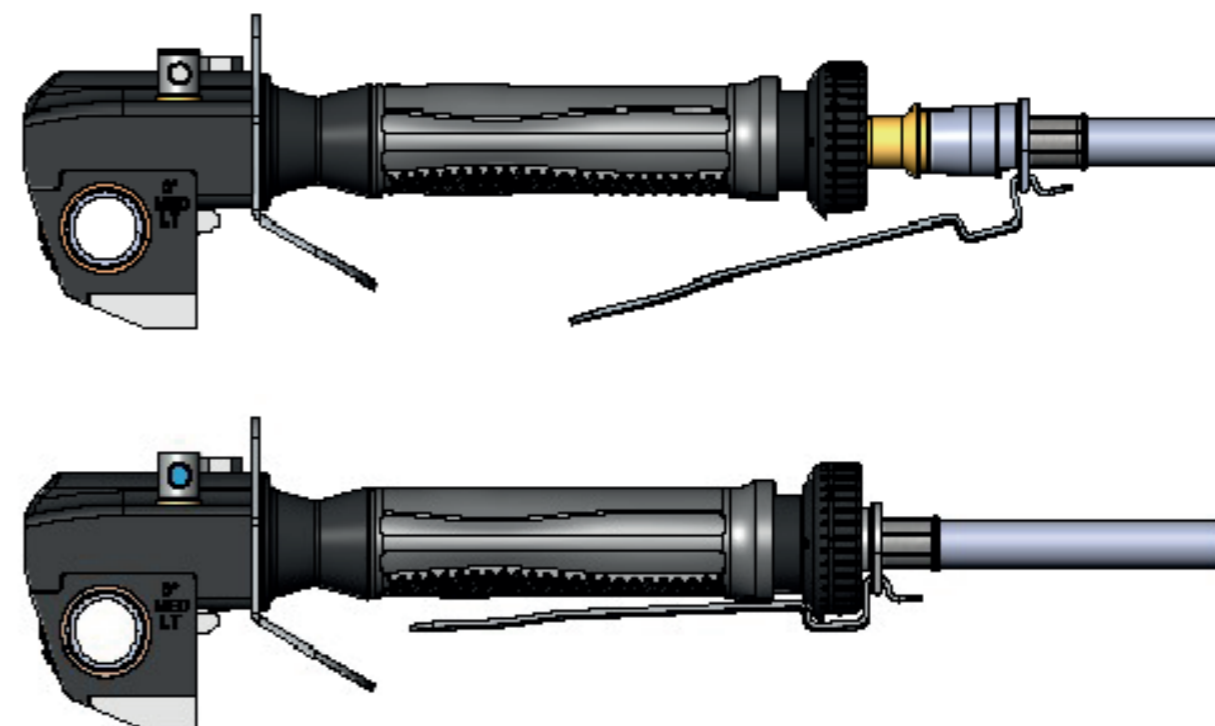
## DE CYCLONE SKINNER® OP DE WHIZARD QUANTUM®-AANDRIJFLIJN BEVESTIGEN

De Cyclone Skinner® mag **UITSLUITEND** gebruikt worden met een aandrijflijn die is uitgerust met ontkoppelingshendel of een aandrijflijn met remote start. Gebruik dit gereedschap **NOOIT** zonder een aandrijflijn die is uitgerust met ontkoppelingshendel of een aandrijflijn met remote start.

### ! WAARSCHUWING

### ONTKOPPELING VAN DE AANDRIJFLIJN

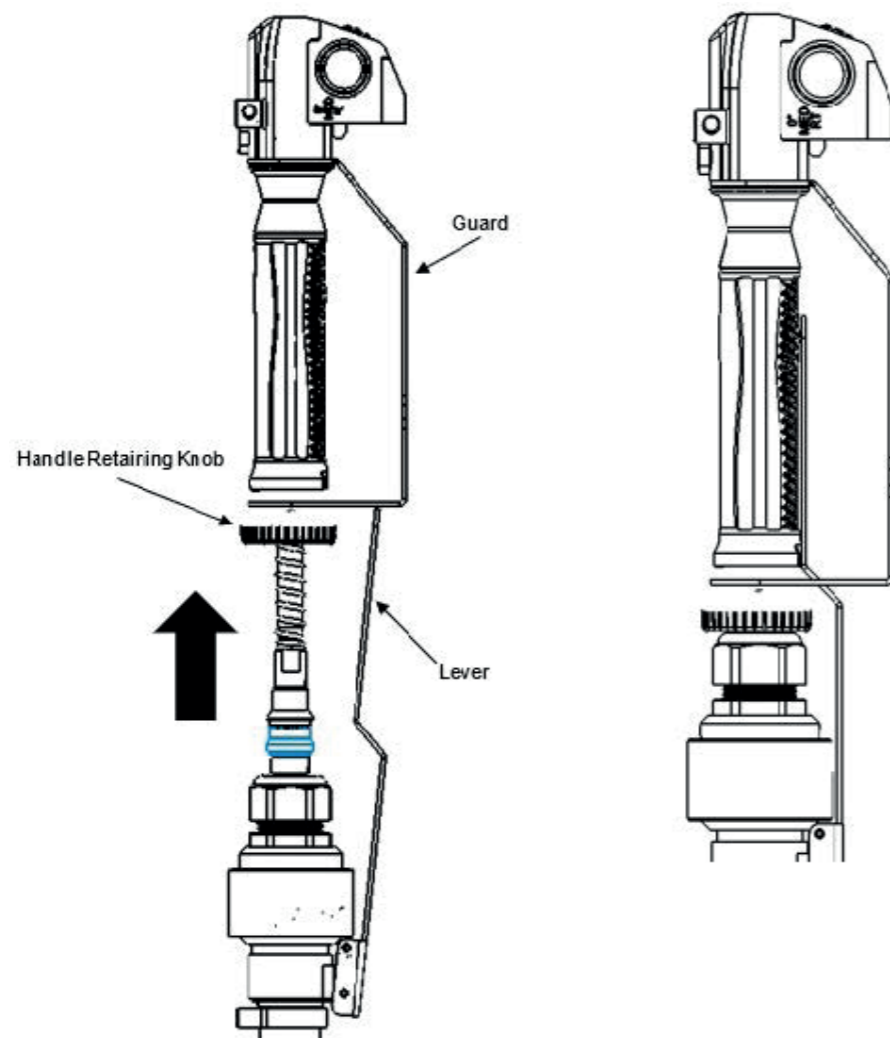
1. Houd de viller in de hand waarmee u werkt en pak met de andere hand de Whizard Quantum®-aandrijflijn vast en duw deze in het uiteinde van het gereedschap door de handgreepborgknop in te duwen totdat de vergrendeling de pal (#1) vangt.
2. De ontkoppelingshendel (#2) draait vrij rondom de handgreep.
3. Lijn de ontkoppelingshendel (#2) uit met het uitgesneden gedeelte van de handgreep. Open de vingers van de hand die de trimmer vasthoudt iets. Duw de aandrijflijn naar binnen en druk de hendel met de bedieningshand omlaag in de handgreepgroef.
4. Controleer of de hendel volledig vlak in de groef zit.
5. Laat de ontkoppelingshendel (#2) los waarna de aandrijflijn eruit moet springen en moet voorkomen dat de tandrol draait. De motor blijft werken.



## DE CYCLONE SKINNER® OP DE WHIZARD QUANTUM®-AANDRIJFLIJN BEVESTIGEN (VERVOLG)

### REMOTE START-AANDRIJFLIJN

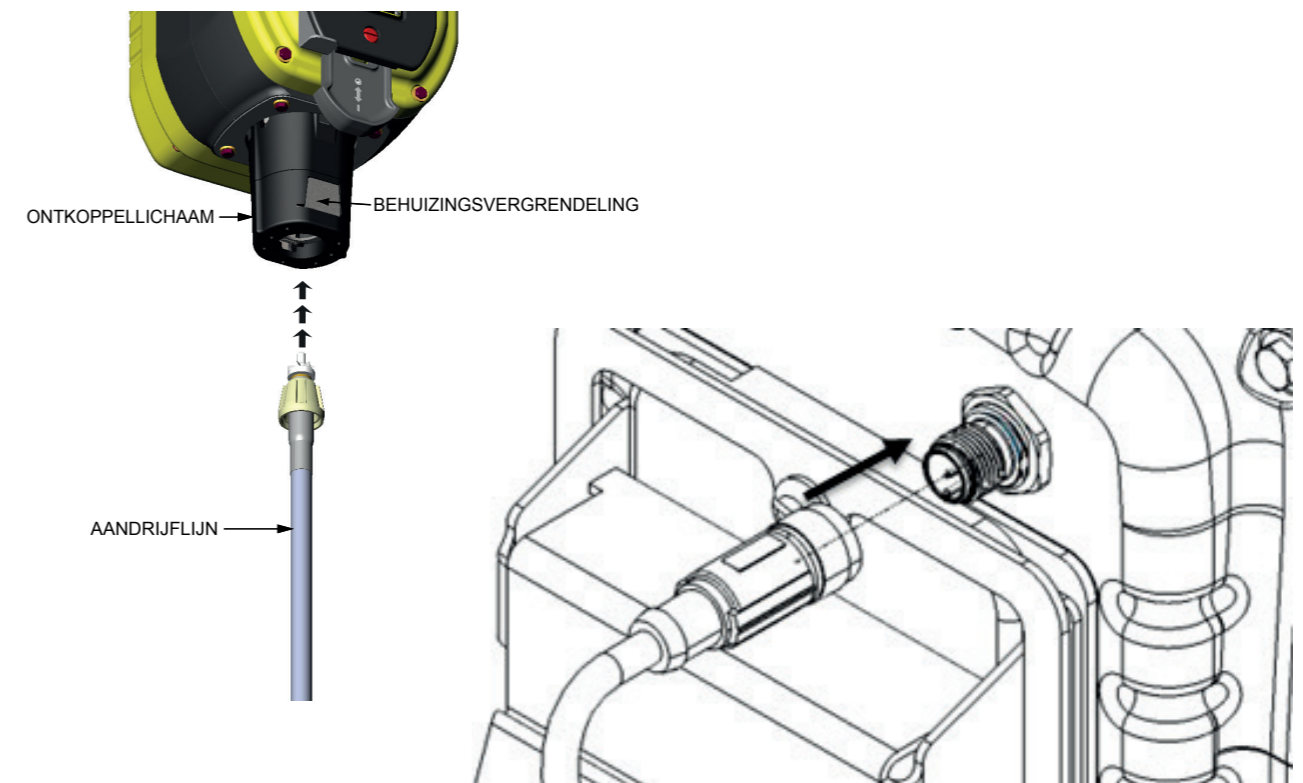
1. Houd het gereedschap in uw werkhands vast.
2. Pak met de andere hand de aandrijflijn (#1) vast en duw deze door de handgreepborgknop (#2), waarbij u de hendel (#3) met de bescherming (#4) uitlijnt.
3. Duw de aandrijflijn (#1) totdat beide pallen (#5) op de vergrendelkraag (#6) geplaatst zijn. U hoort twee klikjes (2).
4. Het gereedschap is nu gereed voor gebruik.



## DE WHIZARD QUANTUM®-AANDRIJFLIJN OP DE WHIZARD QUANTUM®-AANDRIJFEENHEID AANBRENGEN

### AANSLUITING VAN DE WHIZARD QUANTUM®-AANDRIJFLIJN OP HET ONTKOPPELLICHAAM

Steek het juiste uiteinde van de aandrijflijn (#1) in het ontkoppellichaam (#2). Zodra de aandrijflijn (#1) volledig in de ontkoppeling behuizing (#2) gestoken is, klikt deze vast en is een klik te horen. Voor een aandrijflijn met remote start steekt u de kabel (#3) in de connector (#4) en draait u de kabel (#3) aan om hem vast te zetten.



DEZE PAGINA IS OPZETTELIJK  
LEEG GELATEN

## PARAGRAAF 4

# Gebruiksaanwijzing

De Cyclone Skinner® mag **UITSLUITEND** gebruikt worden met een aandrijflijn die is uitgerust met ontkoppelingshendel of een aandrijflijn met remote start. Gebruik dit gereedschap **NOOIT** zonder een aandrijflijn die is uitgerust met ontkoppelingshendel of een aandrijflijn met remote start.



## INSTALLATIE/VERWIJDERING MES

Een scherp mes en tandrol kunnen snijwonden veroorzaken!

Voor een goede bescherming van de handen moet tijdens het gebruik van de Cyclone Skinner® een roestvrijstalen snijbestendige handschoen op de vrije hand gedragen worden, samen met een armbeschermer op de vrije arm.

Plaats geen handen of andere lichaamsdelen binnen het snijtraject van de machine.

Draag **GEEN** losse kleding of sieraden, aangezien deze verstrikt kunnen raken in bewegende delen.



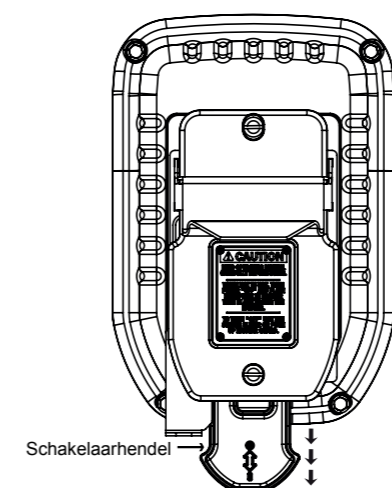
1. Om het mes (#1) te verwijderen, draait u de duimschroeven (#2) iets los.
2. Trek de mesborgplaat (#3) weg van de tandrol (#4).
3. Verwijder het oude mes (#1), indien aanwezig.
4. Plaats het nieuwe mes (#1) in de zak (#3a) op de mesborgplaat (#3). Veeg vuil van de pasvlakken af. **LET OP:** Plaats het mes met de scherpe rand naar voren gericht en de afschuining (#1a) naar boven gericht, in de richting van de tandrol (#4).
5. Draai de duimschroeven (#2) vast en trek de mesborgplaat (#3) terug op zijn plek.



## DE WHIZARD QUANTUM® DRIVE UNIT IN-UITSCHAKELEN

### OM DE WHIZARD QUANTUM®-AANDRIJFEENHEID AAN TE ZETTEN:

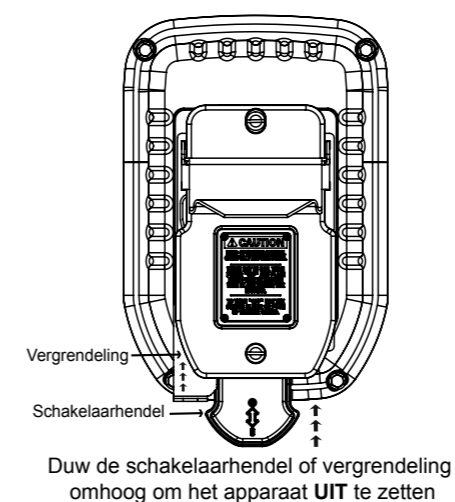
1. Trek de schakelaarhendel (#1) omlaag om de eenheid AAN te zetten.



Trek de schakelaarhendel omlaag om het apparaat **AAN** te zetten

### OM DE WHIZARD QUANTUM®-AANDRIJFEENHEID UIT TE ZETTEN:

1. Duw de schakelaarhendel (#1) of de vergrendeling (#2) omhoog om de eenheid UIT te zetten.



Duw de schakelaarhendel of vergrendeling omhoog om het apparaat **UIT** te zetten

## GEREEDMAKEN VOOR GEBRUIK

Een scherp mes en tandrol kunnen snijwonden veroorzaken!

Voor een goede bescherming van de handen moet tijdens het gebruik van de Cyclone Skinner® een roestvrijstalen snijbestendige handschoen op de vrije hand gedragen worden, samen met een armbeschermer op de vrije arm.

Plaats geen handen of andere lichaamsdelen binnen het snijtraject van de machine.

Draag **GEEN** losse kleding of sieraden, aangezien deze verstrikt kunnen raken in bewegende delen.



Houd het villerhandstuk stevig in uw werkhand, ga in uw normale werkpositie staan en beweeg uw hand met het villerhandstuk over uw normale werkgebied om te controleren of er geen blokkeringen of scherpe bochten in de Whizard Quantum®-aandrijflijn zitten.

Schakel met uw andere hand de Whizard Quantum®-aandrijfeenheid in door de schakelaarhendel omlaag te trekken.

**Zie paragraaf 4, De Whizard Quantum®-aandrijfeenheid aanzetten.**

Om de aandrijflijn te ontkoppelen, lijnt u de ont koppelingshendel uit met het uitgeholde gedeelte van de handgreep. Open de vingers van de hand die de viller vasthoudt iets. Duw de aandrijflijn naar binnen en druk de ont koppelingshendel met de normale bedieningshand omlaag in de handgreepgroef. Zorg ervoor dat de ont koppelingshendel volledig vlak in de handgreepgroef zit. De tandrol draait nu en u bent klaar om de viller te bedienen.

**Zie paragraaf 3, De CYCLONE SKINNER® op de Whizard Quantum®- aandrijflijn bevestigen.**

Om de aandrijflijn op afstand te starten, houdt u de remote start-hendel ingedrukt om de Cyclone Skinner te bedienen. De tandrol draait nu en u bent klaar om de viller te bedienen.

**Zie paragraaf 3, De CYCLONE SKINNER® op de Whizard Quantum®-aandrijflijn bevestigen.**

## WERKING

Duw de viller over het gewenste te villen gebied. De tandrol pakt een laag weefsel en trekt deze over het mes. Deze laag weefsel wordt uit de achterkant van de viller geduwd. STOP het handstuk NIET tijdens deze procedure totdat het weefsel door het mes doorgesneden is.

Om de aandrijflijn te ontkoppelen, wanneer de ont koppelingshendel losgelaten wordt, springt de aandrijflijn vanuit de bedrijfspositie en stopt de tandrol met draaien. De Whizard Quantum®- aandrijving blijft werken totdat deze handmatig uitgeschakeld wordt door de schakelaarhendel of vergrendeling omhoog te duwen om de eenheid uit te schakelen.

**Zie paragraaf 4, De Whizard Quantum®-aandrijfeenheid uitzetten.**

Om de aandrijflijn op afstand te starten, wanneer de remote start-hendel losgelaten wordt, stopt de tandrol met draaien. De Whizard Quantum®-aandrijving kan blijven werken als de remote starthendel opnieuw ingedrukt wordt. Om de Whizard Quantum®-aandrijving handmatig uit te schakelen duwt de schakelaarhendel of vergrendeling omhoog om het apparaat uit te schakelen.

Zie paragraaf 4, De Whizard Quantum®-aandrijfeenheid uitzetten.



DEZE PAGINA IS OPZETTELIJK  
LEEG GELATEN

## PARAGRAAF 5

# Onderhoud

---

Om persoonlijk letsel te voorkomen, moet u altijd het stroomsnoer loskoppelen voordat u afstellingen, demontage/montage, probleemoplossing of reiniging uitvoert.

Schakel altijd de stroom uit en verwijder het gereedschap van de aandrijflijn alvorens u onderhoudswerkzaamheden uitvoert.

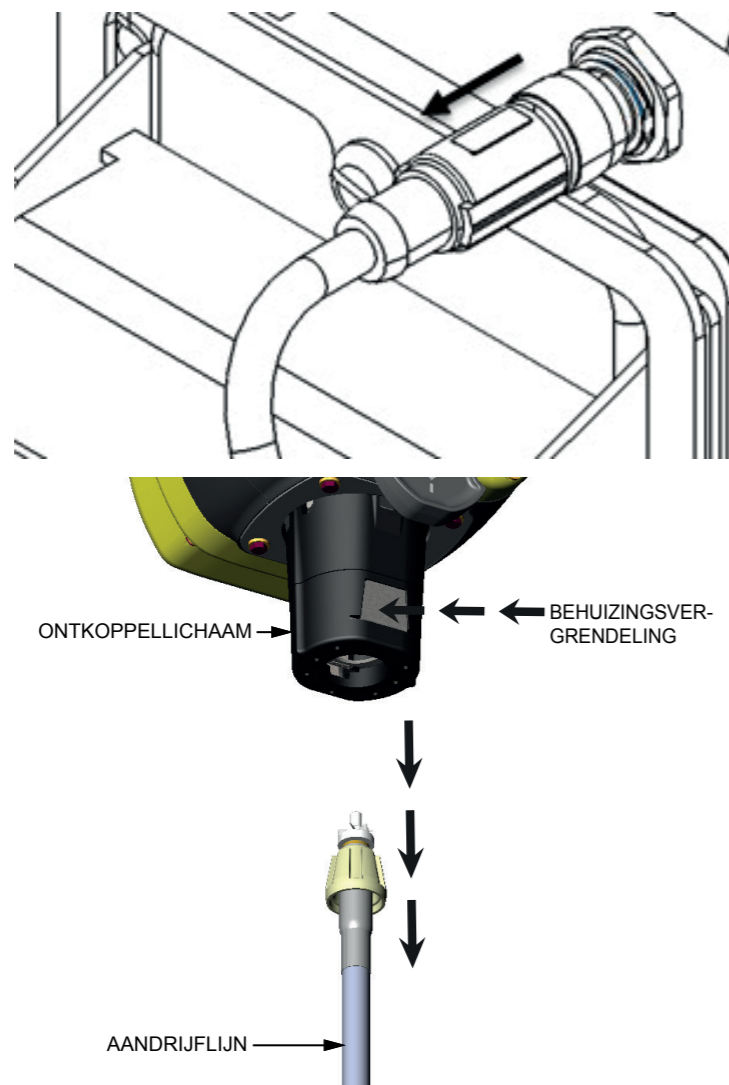
Alle elektrische reparatiewerkzaamheden moeten worden uitgevoerd door een gekwalificeerd elektricien of een erkende dienstverlener.



## DE WHIZARD QUANTUM®-AANDRIJFLIJN VAN DE WHIZARD QUANTUM®-AANDRIJFEENHEID VERWIJDEREN

### VERWIJDERING VAN DE WHIZARD QUANTUM®-AANDRIJFLIJN VANAF HET ONTKOPPELLICHAAM

1. Maak de kabel los van de connector (#4).
2. Ontkoppel de kabel (#3) van de connector (#4).
3. Houd de aandrijflijn (#1) vast rond het bovenste blootliggende gedeelte, net onder het ontkoppellichaam.
4. Duw de behuizingsvergrendeling (#5) naar binnen en trek de aandrijflijn (#1) naar beneden en uit het ontkoppellichaam (#2).



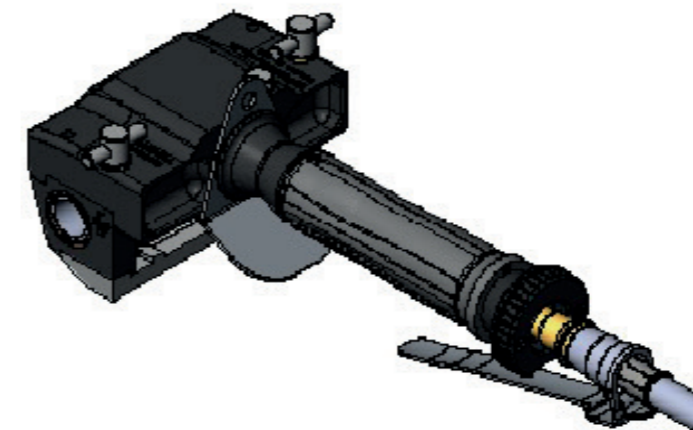
## DE CYCLONE SKINNER® UIT DE WHIZARD QUANTUM®-AANDRIJFLIJN

De Cyclone Skinner® mag **UITSLUITEND** gebruikt worden met een aandrijflijn die is uitgerust met ontkoppelingshendel of een aandrijflijn met remote start. Gebruik dit gereedschap **NOOIT** zonder een aandrijflijn die is uitgerust met ontkoppelingshendel of een aandrijflijn met remote start.



### MET ONTKOPPELING VERWIJDEREN

1. Als u de ontkoppelingshendel (#1) loslaat moet de aandrijflijn (#2) gedeeltelijk uit de hendel (#3) komen.
2. Druk met de andere hand op het vergrendelingsknopje (#4) in de handgreepborgknop (#5).
3. De aandrijflijn (#2) moet uit de handgreep (#3) komen.



### MET REMOTE START

1. Houd de Cyclone Skinner in uw werkhands vast.
2. Druk met de andere hand op het vergrendelingsknopje (#1) in de handgreepborgknop (#2).
3. De aandrijflijn (#3) moet uit de hendel (#4) komen.

## DEMONTAGE VAN HET HANDSTUK

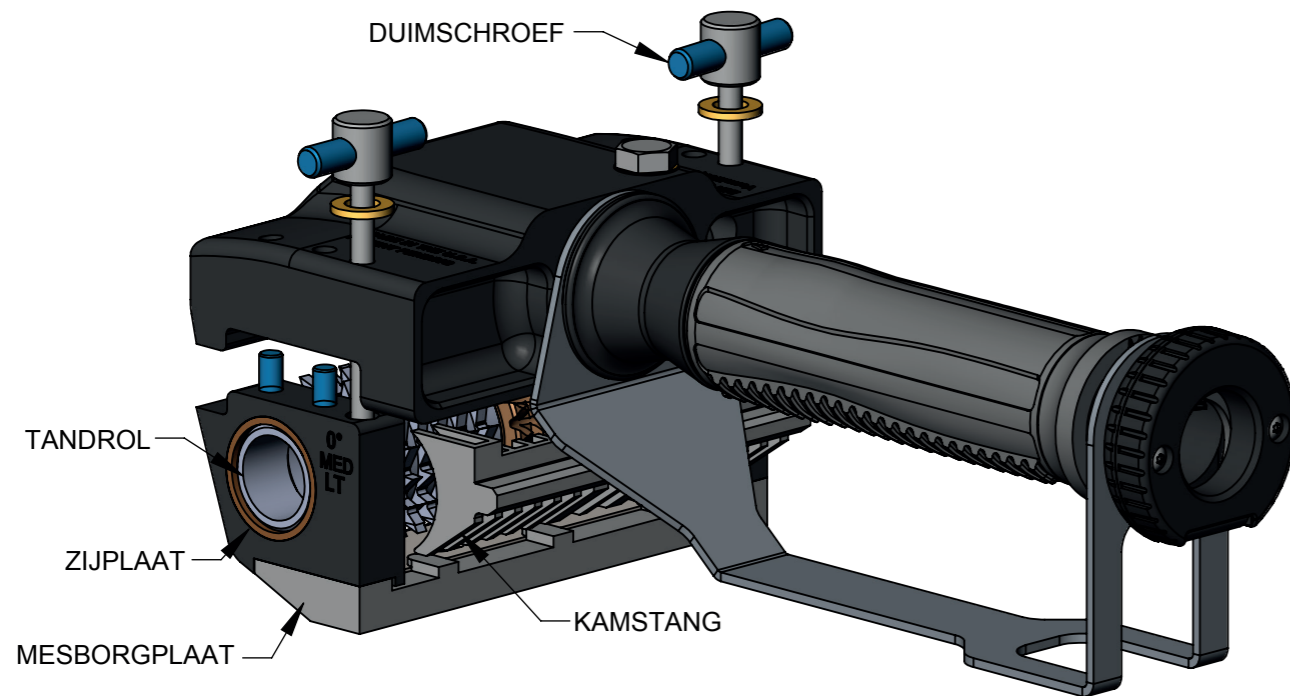
Scherpe messen kunnen snijwonden veroorzaken! Houd uw handen uit de buurt van het mes en de tandroller.

Voor een goede bescherming van de handen moet tijdens het gebruik van de apparatuur en het vastpakken van de messen een beschermingshandschoen worden gebruikt. Voor de vrije hand worden slagershandschoenen aanbevolen.



### KOPMODULE

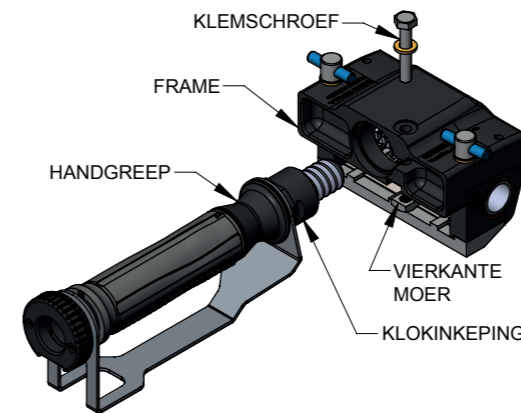
1. Verwijder het mes. Zie paragraaf 4, Installatie/verwijdering mes.
2. Draai de duimschroeven (#8) volledig los van de mesborgplaat (#11).
3. U kunt nu de zijplaten (#10) met de tandrol (#9) verwijderen, waarna de kamstang (#13) verwijderd kan worden.



## DEMONTAGE VAN HET HANDSTUK (VERVOLG)

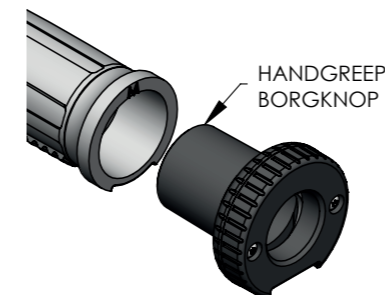
### FRAME VAN DE HANDGREEP VERWIJDEREN

1. Draai de klemmschroef (#1) bovenaan het frame (#2) los en verwijder deze van de vierkante moer (#3) met behulp van een 7/16"-sleutel.
2. Trek de klemmschroef (#1) volledig uit om het frame (#2) van de handgreep (#4) te verwijderen.



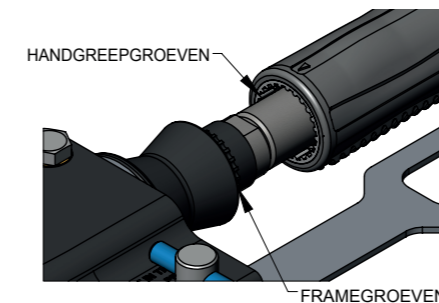
### VERWIJDER DE HANDGREEPBORGKNOP

1. Draai de borgknop (#5) tegen de klok in.



### VERWIJDER DE HANDGREEP VAN HET GEREEDSCHAP

1. Trek de handgreep (#7) van de buis (#6).



## DAGELIJKSE INSPECTIES EN ONDERHOUD

Het is van cruciaal belang om alle onderdelen te inspecteren op overmatige slijtage om een goede en veilige werking te garanderen. Als gevolg van het gebruik van overmatig versleten onderdelen kunnen trillingen of blokkeringen optreden.

Scherpe messen kunnen snijwonden veroorzaken! Houd uw handen uit de buurt van het mes en de tandroller.

Schakel altijd de stroom uit en verwijder het gereedschap van de aandrijflijn alvorens u onderhoudswerkzaamheden uitvoert.

Zorg er voorafgaand aan de montage voor dat alle onderdelen schoon zijn en op slijtage gecontroleerd zijn.



### MES

- Controleer op schade aan de snijrand.
- Wissel het mes dat slechter presteert.

### TANDROL

- Controleer op versleten of afgebroken tanden op het middelste bronzen tandwiel.
- Controleer op afgebroken tanden aan de twee zijkanen.

### KAMSTANG

- Controleer op verbogen of ontbrekende tanden op de kamstang.

### MESBORGPLAAT

- Controleer op buiging in de plaat.
- Controleer de mesborglipjes op beschadigingen.

### ZIJPLATEN

- Controleer de bronzen bus op slijtage/beschadigingen.
- Controleer of alle pennen aanwezig zijn.

## DAGELIJKSE INSPECTIES EN ONDERHOUD (VERVOLG)

### FRAME

- Inspecteer de frame-oppervlakken op de plek waar de handgreepmodule gemonteerd wordt.
- Zoek naar corrosie en eventuele inkepingen of bramen die een goede plaatsing van de handgreepmodule of reiniging kunnen verhinderen.
- Inspecteer de assteunen op eventuele schade.

### HANDGREEPBORGKNOP

- Controleer deze op scheuren.
- Controleer of de veerspanning in de metalen knop voldoende is.
- Controleer of de metalen knop schoon is en vrij kan bewegen.

### SNELONTKOPPELINGSHENDEL VAN DE AANDRIJFLIJN

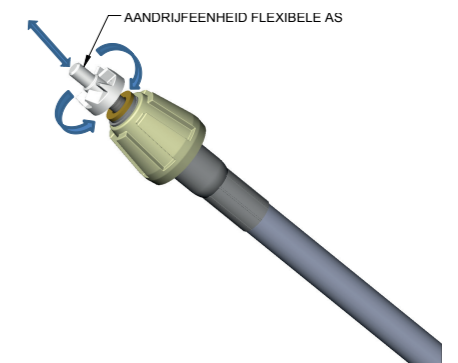
- Controleer of de ontkoppelingshendel niet verbogen is, zodat de ontkoppelingmodule niet uit het gereedschap geworpen kan worden.

### REMOTE START-HENDEL VAN DE AANDRIJFLIJN

- Controleer of de remote start-hendel niet is verbogen, zodat het gereedschap niet kan worden ingeschakeld.

### INSPECTIE WHIZARD QUANTUM®-AANDRIJFLIJN

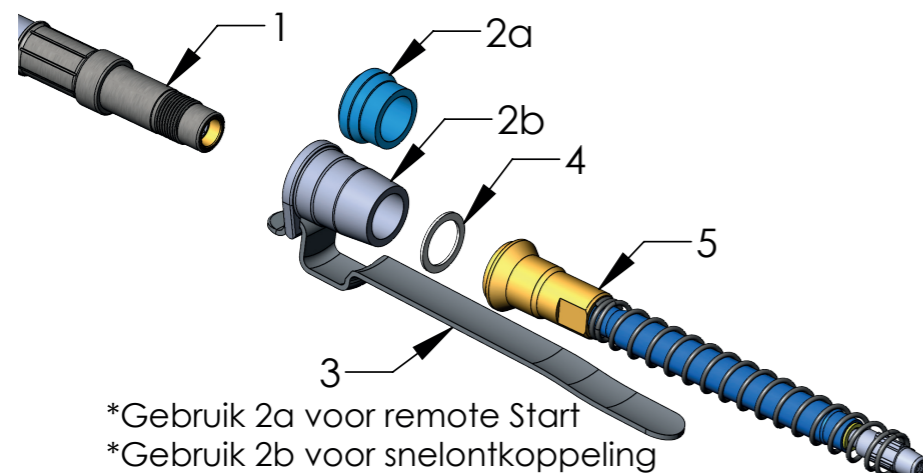
- De Whizard Quantum®-aandrijflijn bestaat uit een behuizing (#1) en flexibele as die in de fabriek gesmeerd is en die geen voortdurende onderhoudssmering vraagt.
- **OPMERKING:** De flexibele as is niet verwijderbaar uit de behuizing (#1).
- Inspecteer de behuizing (#1) op barsten, scheuren of andere vormen van slijtage. Vervang Whizard Quantum®-aandrijflijn als er schade wordt gevonden.
- Controleer of de flexibele as-aandrijving (#2) vrij in de behuizing (#1) kan draaien. Als deze niet draait, moet het volledige onderdeel vervangen worden.



## INSPECTIE EN VERVANGEN VAN DE AANDRIJFEENHEID

### VERVANGING VAN DE WHIZARD QUANTUM®-AANDRIJFLIJN

1. Wanneer de aandrijflijn moet worden vervangen, kan de aandrijfleenheid bewaard worden en opnieuw worden gebruikt.
2. Span de aandrijflijn (#1) op in een bankschroef.
3. Schroef de aandrijfleenheid (#5) los door deze tegen de klok in te draaien met behulp van de sleutelvlakken op het uiteinde van de aandrijfleenheid.
4. Verwijder de nylon sluitring (#4), de kraag (#2) vanuit de behuizing.
5. De aandrijflijn kan weggegooid worden, maar de aandrijfleenheid (#5), de nylon ring (#4), de kraag (#2) en de ontkoppelingshendel (#3) kunnen hergebruikt worden.



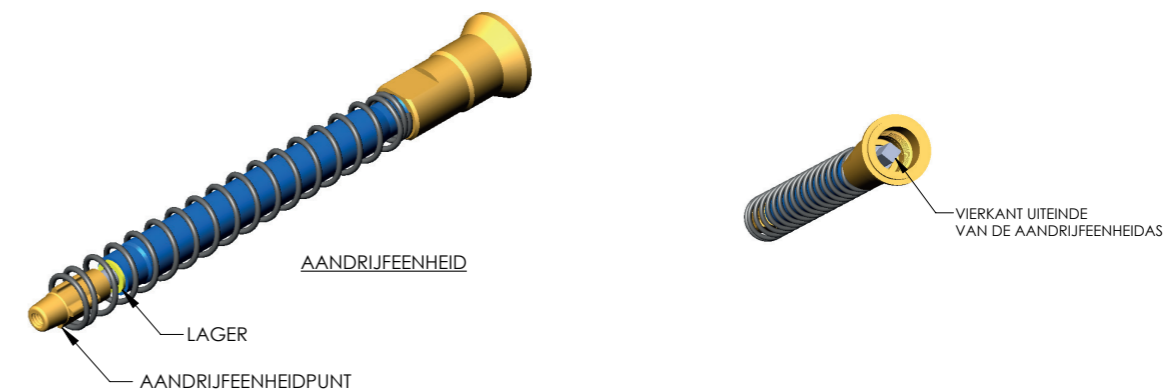
### HET AANDRIJFEENHEIDUIEINDE OPNIEUW IN ELKAAR ZETTEN OP EEN NIEUWE WHIZARD QUANTUM®-AANDRIJFLIJN

1. Wanneer u de aandrijflijn ontkoppelt, plaatst u de ontkoppelingshendel (#3) op de kraag (#2).
2. Schuif de kraag (#2) met de ontkoppelingshendel (#3) op de nieuwe aandrijflijn.
3. Schuif de nylon ring (#4) op de nieuwe aandrijflijn.
4. Reinig de schroefdraad van de nieuwe aandrijflijn en breng Loctite #242 schroefdraadborgmiddel aan.
5. Schroef de aandrijfleenheid (#5) op de nieuwe aandrijflijn.
6. Draai met de hand vast en daarna met een sleutel terwijl u de aandrijflijn met de hand vasthoudt. **LET OP:** Span de nieuwe aandrijflijn **NIET** in een bankschroef of gebruik geen tang, anders zal er schade optreden. Het is niet nodig om de verbinding te strak aan te draaien.

## INSPECTIE EN VERVANGEN VAN DE AANDRIJFEENHEID (VERVOLG)

### INSPECTIE VAN DE WHIZARD QUANTUM®-AANDRIJFEENHEID

1. Zorg ervoor dat de as (#1) en de punt (#2) van de aandrijfleenheid vrij kunnen draaien en ook dat ze vrij heen en weer kunnen schuiven.
2. Controleer het lager (#3) aan het einde van de buis (#4) op slijtage. Vervang de buis (#4) als de lagerflens (#3) overmatig versleten is.
3. Inspecteer de ribbels van de aandrijfleenheidpunt (#2). Vervang de aandrijfleenheidpunt (#2) als deze overmatig versleten is.
4. Inspecteer het vierkante uiteinde (#1a) van de aandrijfleenheidsas. Als de hoeken zijn afgerond, moet de aandrijfleenheidsas vervangen worden.

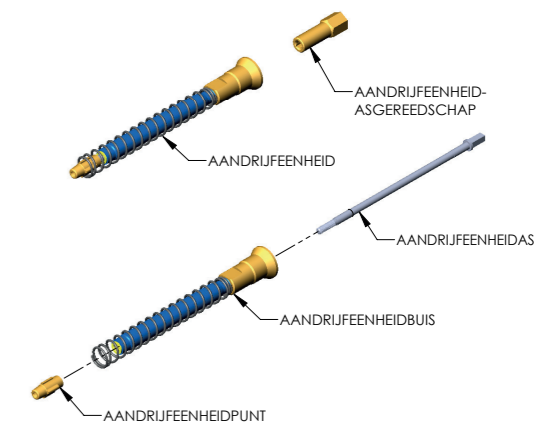


### VERWIJDERING VAN DE WHIZARD QUANTUM®-AANDRIJFEENHEIDPUNT EN AANDRIJFEENHEIDAS

1. Span het aandrijfsgereedschap (#5) (onderdeelnr. 101252) in een bankschroef en plaats de aandrijfleenheid over het gereedschap zodat het vierkante uiteinde (#1a) van de aandrijfleenheidsas in het vierkante gat van het gereedschap past.
2. Trek de veer (#6) terug en gebruik een Engelse sleutel om de punt (#2) van de aandrijfleenheid vast te pakken.
3. Draai de punt (#2) van de aandrijfleenheid MET DE KLOK MEE. Blijf de punt (#2) van de aandrijfleenheid MET DE KLOK MEE draaien totdat deze vrij is van de aandrijfleenheidsas.
4. Trek de aandrijfleenheidsas (#1) uit de buis (#4).

**LET OP:** De Cyclone Skinner® maakt gebruik van een grote aandrijfleenheidpunt (100305).

**LET OP:** De grote aandrijfleenheidpunt heeft een linkshandige draad.



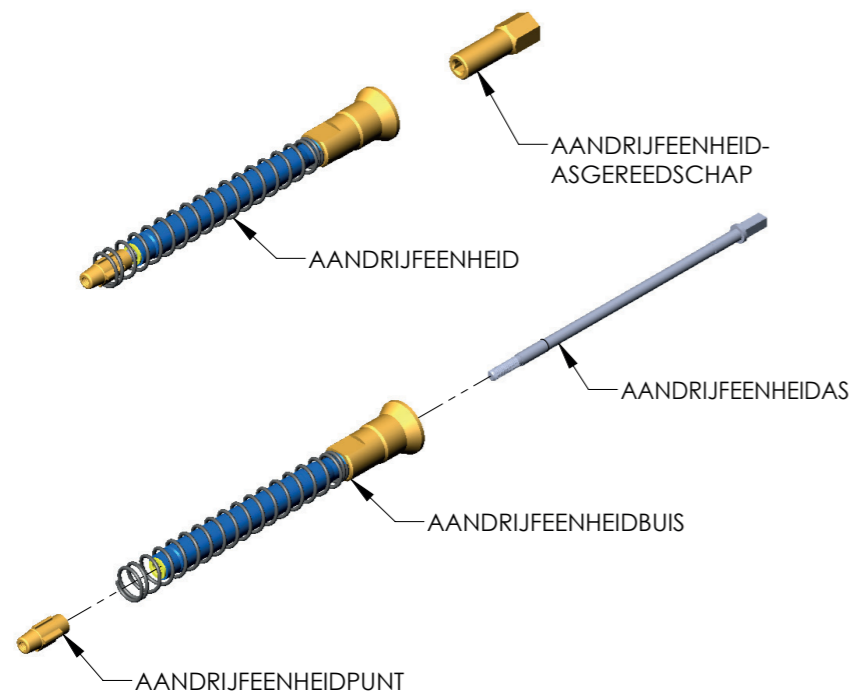
## INSPECTIE EN VERVANGEN VAN DE AANDRIJFEENHEID (VERVOLG)

Draai de aandrijfeenheidpunt niet te strak aan. Hierdoor kan de aandrijfeenheidsas afbreken.

**LET OP**

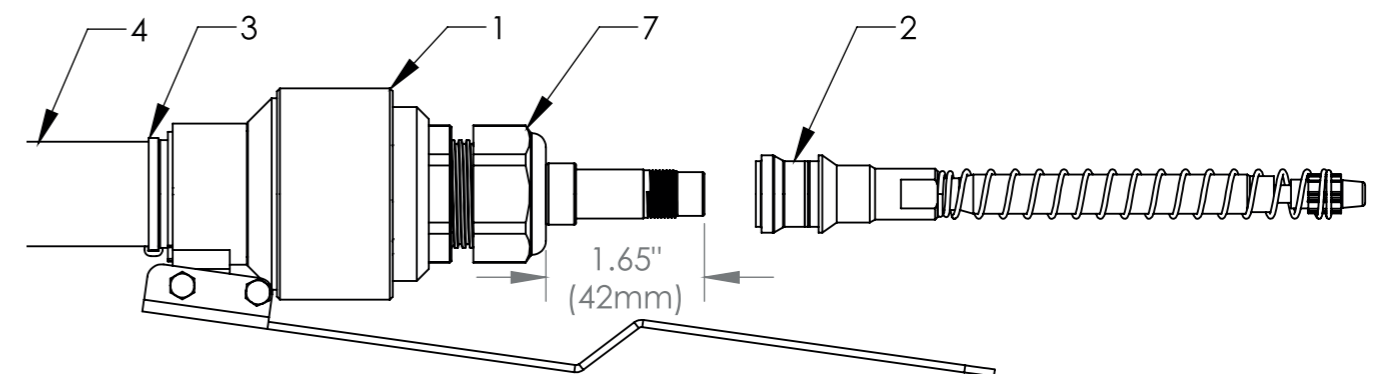
### MONTAGE VAN DE WHIZARD QUANTUM® AANDRIJFEENHEID

1. Breng Max-Z-smeervet aan op de 2 lagergebieden van de aandrijfeenheidsas (#1). Zie paragraaf 7, Smering en smeerapparatuur.
2. Steek de aandrijfeenheidsas (#1) in de buis.
3. Span het aandrijfsgereedschap (#5) in een bankschroef en plaats de aandrijfeenheid over het gereedschap zodat het vierkante uiteinde (#1a) van de aandrijf-as (#1) in het vierkante gat van het gereedschap past.
4. Reinig de schroefdraad van de aandrijfeenheidsas (#1) en breng een kleine hoeveelheid Loctite #242 schroefdraadborgmiddel aan.
5. Trek de veer met één hand naar achteren en schroef de aandrijfeenheidpunt (#2) met een beweging TEGEN DE KLOK IN op de schroefdraad. Draai met de hand aan totdat aandrijfeenheidpunt (#2) vastdraait.
6. Gebruik een Engelse sleutel. en zet lichte kracht (max. 2.8 Nm (25 in-lbs)) om de aandrijfeenheidpunt (#2) stevig aan te draai.

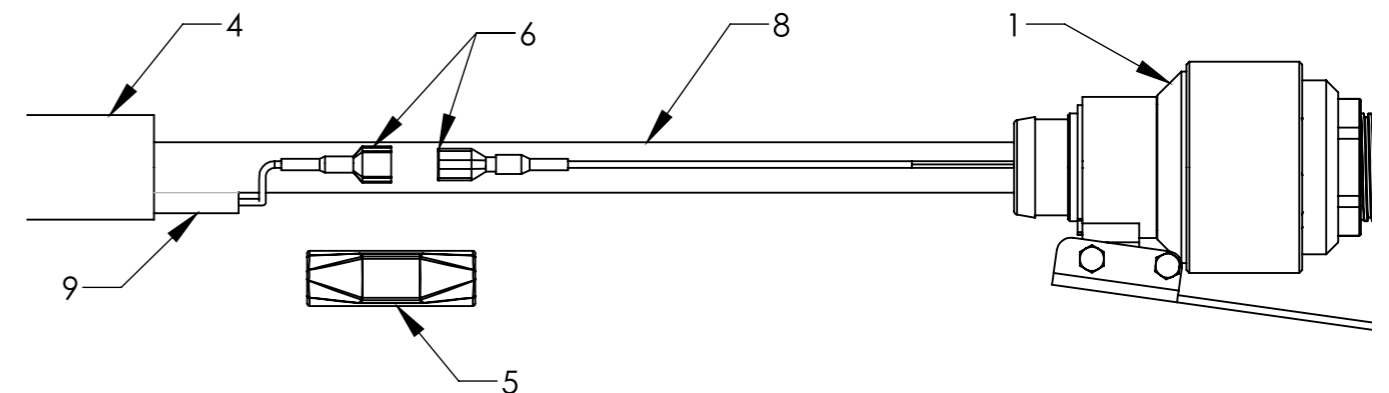


## VERVANGING REMOTE START

- Als de Remote Start-eenheid (#1) niet meer werkt, kan deze vervangen worden.
- Verwijder de aandrijfeenheid(#2) en de binder (#3).



- Trek de buitenslang (#4) naar achteren en knip de krimpkous (#5) rondom de connectoren (#6) door en zorg ervoor dat u de draden (#9) of de aandrijflijnbehuizing niet doorknipt. Draai de moer los (#7). U kunt de remote start-eenheid (#1) nu verwijderen.



- Schuif een nieuw stuk krimpkous (#5) op de aandrijflijn (#8). Schuif een nieuwe remote starteenheid (#1) op de aandrijflijn (#8) en sluit de draden (#9) aan. Trek de draden (#9) weg van de remote start-eenheid (#1) en duw ze vervolgens ongeveer 1/2" terug om de draden (#9) wat speling te geven. Krimp het stuk krimpkous (#5) over de aangesloten draden (#9).
- Plaats remote start-eenheid (#1) zoals afgebeeld is. Draai de moer vast (#7) om deze vast te zetten.
- Trek de buitenslang (#5) terug over de remote start-eenheid (#1) en gebruik een kabelbinder (#3) om deze vast te zetten.
- Bevestig de aandrijfeenheid (#2) opnieuw. De remote start is nu gereed voor gebruik.

## MONTAGE VAN HET HANDSTUK

Scherpe messen kunnen snijwonden veroorzaken! Houd uw handen uit de buurt van het mes en de tandroller.

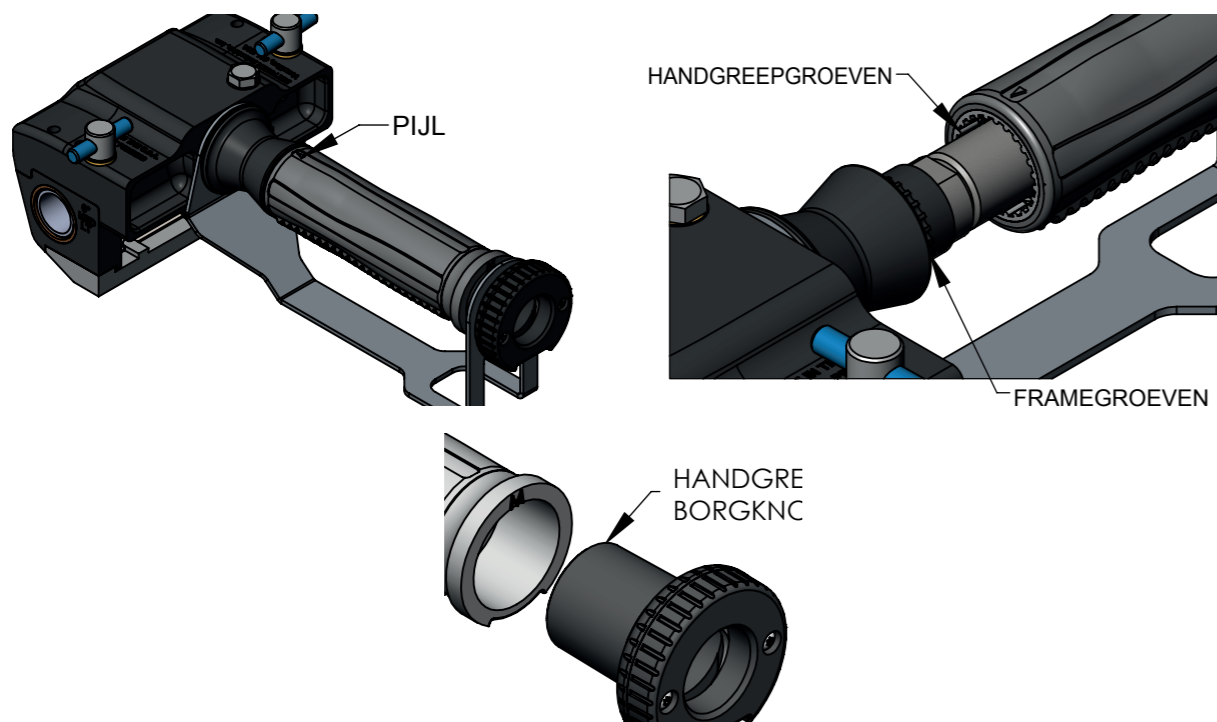
Voor een goede bescherming van de handen moet tijdens het gebruik van de apparatuur en het vastpakken van de messen een beschermingshandschoen worden gebruikt. Voor de vrije hand worden slagershandschoenen aanbevolen.

Het is van cruciaal belang om alle onderdelen te inspecteren op overmatige slijtage om een goede en veilige werking te garanderen. Als gevolg van het gebruik van overmatig versleten onderdelen kunnen trillingen of blokkeringen optreden. Zorg er voorafgaand aan de montage voor dat alle onderdelen schoon zijn en op slijtage gecontroleerd zijn.



### HANDGREEP

1. Pak de handgreep (#7) vast terwijl u de viller vasthoudt.
2. Duw de handgreep (#7) stevig in de richting van het frame (#2). Lijn de handgreepgroef (#7a) uit met de groeven op handgreep (4b).
3. Voor de eest afstelpositie moet de pijl (#7b) op de handgreep (#7) bovenaan staan zoals afgebeeld. **OPMERKING:** De handgreep kan aan de gebruiker en het werkstation worden aangepast door de handgreep terug te trekken van het frame en deze terug te plaatsen op een andere set inkepingen op de framebuis.
4. Schroef de borgknop (#5) van de handgreep vast door hem met de klok mee te draaien.



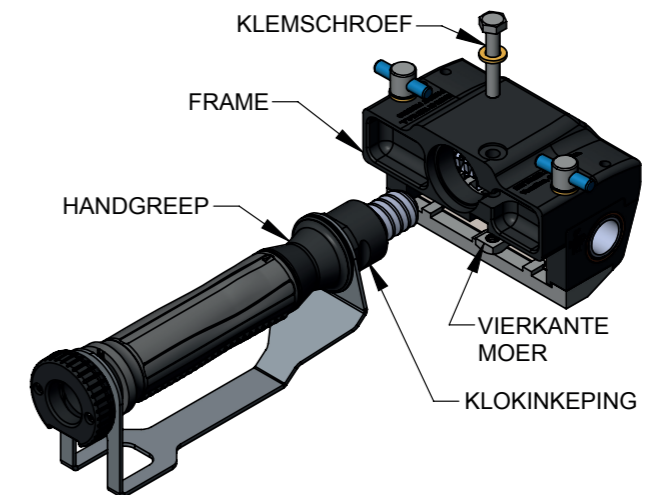
Draai hem niet te vast aan, anders raakt de borgknop beschadigd.

**LET OP**

## MONTAGE VAN HET HANDSTUK (VERVOLG)

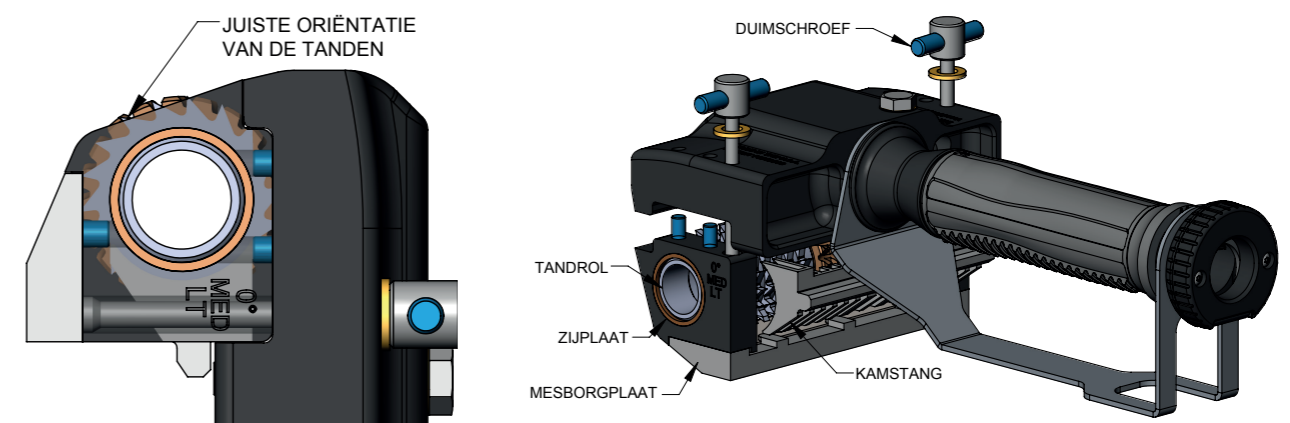
### FRAME AAN HANDGREEP BEVESTIGEN

1. Schuif het frame (#2) op de handgreep (#4). Lijn het frame (#2) uit met de inkeping (#4a).
2. Draai de klemschroef (#1) vast met een 7/16"-moersleutel. Aandraaien tot 150 in-lbs.



### KOPMODULE ASSEMBLEREN

1. Draai de duimschroeven (#8) in het frame met sluitring:
2. Plaats de tandrol (#9) tussen twee zijplaten (#10). **LET OP:** De tandrol moet geïnstalleerd worden met de tanden in de juiste richting.
3. Schuif de zijplaten (#10) met tandrol (#9) op het frame.
4. Installeer de mesborgplaat (#11) en het mes (#12). **LET OP:** Zie de paragraaf over het vervangen van het mes, voor de oriëntatie van het mes.
5. Trek de zijplaten (#10) iets naar buiten zodat de kamstang (#13) op zijn plaats kan schuiven. Duw de zijplaten (#10) terug en draai de duimschroeven (#8) vast. De kamstang (#13) mag er niet uitvallen.



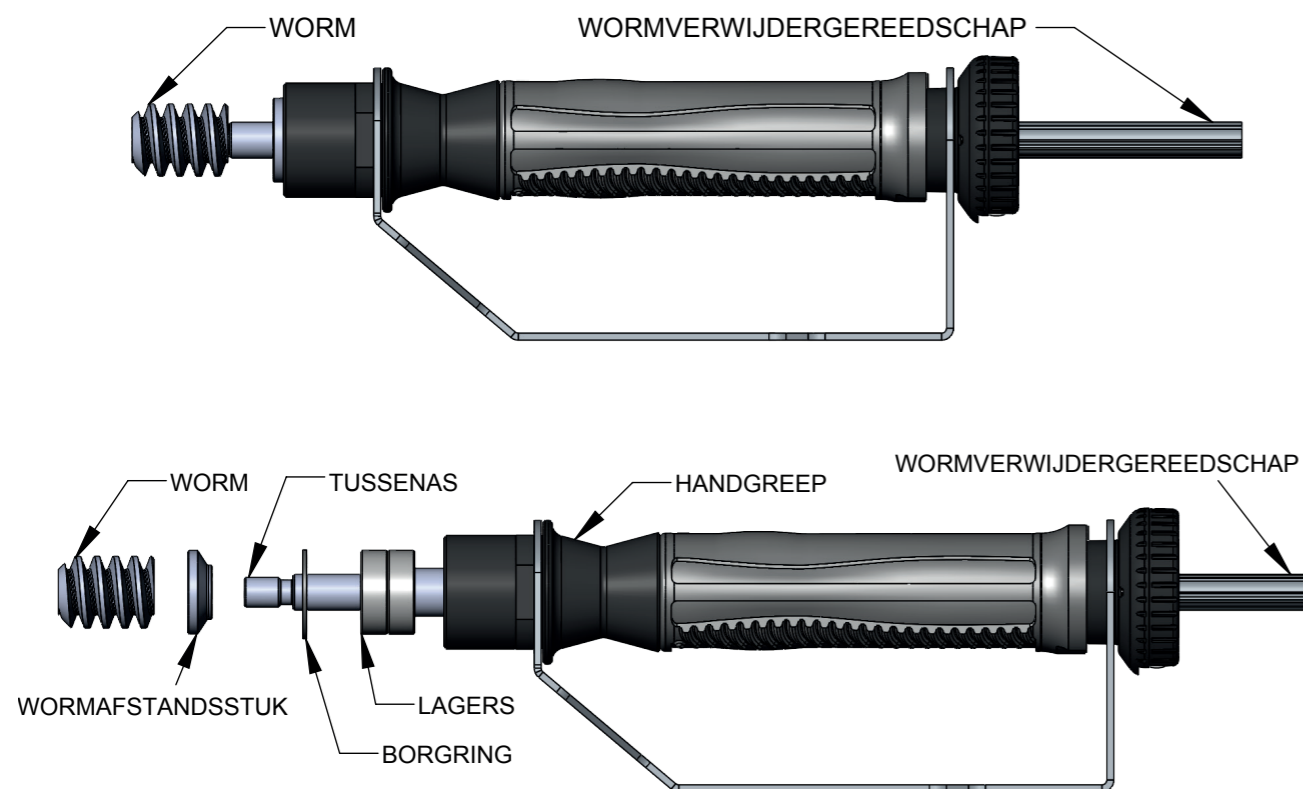
## VERVANGING VAN HANDGREEP

### VERVANGING VAN DE WORM

1. Wanneer de worm (#1) vervangen moet worden, kunnen de andere onderdelen opnieuw gebruikt worden.
2. Span de worm (#1) op in een bankschroef. Steek het wormverwijdergereedschap (#2) in de handgreep (#3) en draai het met een sleutel (linkse schroefdraad) om de worm los te draaien (#1).
3. Om een nieuwe worm (#1) opnieuw te installeren, draait u de worm (#1) handvast op de tussenas (#4).

### DE TUSSENAS VERVANGEN

1. Wanneer de tussenas (#4) vervangen moet worden, kunnen de andere onderdelen opnieuw gebruikt worden.
2. Verwijder de worm (#1). Schuif de wormafstandhouder (#5) eraf. Verwijder de borgring (#6). Druk op het wormverwijdergereedschap (#2) om de tussenas (#4) met lagers (#7) naar buiten te duwen.
3. Vervang de tussenas (#4). Glijlagers (#7) op de tussenas (#4). Druk de lagers (#7) terug in de handgreep (#8) op de buitenste loopring van de lagers (#7). Plaats de borgring (#6) terug. Schuif de wormafstandhouder (#5) terug op de tussenas (#4). Draai de worm (#1) handvast op de tussenas (#4) (linkse schroefdraad).



## OPSPOREN VAN FOUTEN EN CORRIGERENDE MAATREGELEN

Probleem	Mogelijke oorzaak	Oplossing
<b>Tandrol draait niet</b>	Probleem met de Whizard Quantum®-aandrijfeenheid.	Controleer of de wizard Quantum®-aandrijfeenheid naar behoren werkt. Raadpleeg de handleiding van de Whizard Quantum®-aandrijving.
	Aandrijflijn niet volledig aangegrepen.	Zorg ervoor dat de ontkoppelingshendel van de aandrijflijn volledig is aangegrepen.
	Probleem met het wormwiel.	Controleer op schade aan het wormwiel.
	Materiaal vastgelopen in de tandrol.	Laat de motor draaien om materiaal te verwijderen dat de tandrol verstopt. Als het materiaal niet verdwijnt, demonteer dan het gereedschap om vastgelopen papier te verwijderen.
<b>De tandrol draait, maar het product wordt niet doorgetrokken</b>	De tanden van de rol staan in de verkeerde richting.	Zorg ervoor dat de tanden van de rol in de juiste richting wijzen.
	Vuil dat de materiaalafvoeropening verstopt.	Verwijder materiaal dat de materiaalafvoeropening verstopt.
	Bot mes.	Vervang het mes.
<b>De viller loopt constant</b>	Onjuiste aandrijflijn.	De CYCLONE SKINNER® mag ALLEEN gebruikt worden met een aandrijflijn die is uitgerust met ont koppelingshendel. Gebruik dit gereedschap NOOIT met een aandrijflijn zonder ont koppelingshendel.
<b>Ongebruikelijk geluid vanuit de tandrol gedurende het bedrijf</b>	Versleten zijplaatlagers.	Vervang beide zijplaatmodules.
<b>Ongelijkmatig snijden</b>	Er worden zijplaten van verschillende groottes gebruikt.	Gebruik bijpassende zijplaten.
<b>Gereedschap wordt warm</b>	Wormwiel moet gesmeerd worden.	Breng Whiz-Lube aan op het wormwiel.
	Het wormwiel is versleten/beschadigd.	Vervang het wormwiel of de handgreep.
<b>Remote Start werkt niet</b>	Gebogen hendel activeert de schakelaar niet.	Buig de hendel terug op zijn plek.
	Beschadigde draden	Vervang de aandrijflijn of de Remote Start-eenheid.
	Beschadigde pennen op de connector	Vervang de connector.



DEZE PAGINA IS OPZETTELIJK  
LEEG GELATEN

## PARAGRAAF 6

# Reiniging

Schakel **ALTIJD** de stroom uit en verwijder het gereedschap van de aandrijflijn alvorens u aanpassingen, demontage/assemblage, probleemoplossings- of reinigingswerkzaamheden uitvoert.

De aanbevolen reinigingsoplossing voor de Whizard Quantum Skinner is eXtra® Heavy Duty Cleaner.

eXtra® Heavy Duty Cleaner, (PN: 184332), is een geconcentreerd reinigings- en ontvettingsmiddel voor voedselverwerkingsapparatuur. Neem voor meer informatie contact op met Bettcher Industries, Inc.

Vermijd het gebruik van agressieve reinigingsproducten, aangezien deze het aluminium frame, de zijplaten en handgreep kunnen beschadigen.

Gebruik op de aandrijflijn geen oplosmiddelen met koolwaterstoffen. Hierdoor zal de aandrijflijn in lengte krimpen en broos worden.



**WAARSCHUWING**

**LET OP**



**LET OP**

## REINIGINGSOPLOSSINGEN

---

De aanbevolen reinigungsoplossing voor de Cyclone Skinner is eXtra® Heavy Duty Cleaner. eXtra® Heavy Duty Cleaner, (onderdeelnummer: 184332), is een geconcentreerde reiniger en ontvetter voor voedselverwerkende apparatuur. Neem voor meer informatie contact op met Bettcher Industries, Inc.

## REINIGING VOORAFGAAND AAN DE MONTAGE

---

Zorg er voorafgaand aan de montage voor dat alle onderdelen schoon zijn en op slijtage gecontroleerd zijn.

## PERIODIEKE REINIGING GEDURENDE HET GEBRUIK

Verwijder vleesdeeltjes en spoel af met een warm zeepsopje. Was de viller met een warme reinigungsoplossing. Voor de beste resultaten moet de Cyclone Skinner® met EXTRA® Heavy Duty Cleaner gereinigd worden, dat verdund wordt volgens de aanwijzingen op de verpakking. Zorgvuldig afspoelen met water.

*Zie paragraaf 7, Reinigingsmiddel.*

## REINIGING NA HET DAGELIJKSE GEBRUIK

Dagelijks uit elkaar halen en zorgvuldig reinigen. Volg de demontage-instructies in deze handleiding.

*Zie paragraaf 5, Demontage van het handstuk.*

### TANDROL

- Verwijder eventuele achtergebleven vleesdeeltjes op de tandrol met een combinatie van hogedrukspuit en handmatige verwijdering.
- Voor het beste resultaat past u de hogedrukspuit toe in de tegenovergestelde richting van de tandrichting.
- Zodra de tanden vrij zijn van vleesdeeltjes, gebruikt u de hogedrukspuit om de tandrolboring te reinigen.
- Voltooi de reiniging met een flessenborstel en XTRA® Heavy Duty Cleaner, die is verdund volgens de aanwijzingen op de verpakking.
- Zorgvuldig afspoelen met schoon water en vervolgens laten drogen.

### HANDGREEP

- Gebruik een hogedrukspuit om het plastic handvat, de aluminium behuizing en het wormwielgedeelte te reinigen.
- Wees voorzichtig rondom de basis van het wormwiel, zodat er geen overtollig water in het lagergebied terecht komt.
- Voltooi de reiniging met een borstel en XTRA® Heavy Duty Cleaner, die is verdund volgens de aanwijzingen op de verpakking.
- Zorgvuldig afspoelen met schoon water en vervolgens laten drogen.

### ALLE ANDERE ONDERLETEN

- Hieronder vallen: Frame, duimschroef, zijplaten, kamstang, mesborgplaat, klemschroef, ringen en vierkante moer.
- Verwijder de meeste vleesdeeltjes met een hogedrukspuit.
- Voltooi de reiniging met een borstel en XTRA® Heavy Duty Cleaner, die is verdund volgens de aanwijzingen op de verpakking.
- Zorgvuldig afspoelen met schoon water en vervolgens laten drogen.

DEZE PAGINA IS OPZETTELIJK  
LEEG GELATEN

## PARAGRAAF 7

# Serviceonderdelen

De fabrikant aanvaardt geen aansprakelijkheid voor ongeoorloofde wijzigingen in bedieningsprocedures of voor ongeoorloofde wijzigingen of aanpassingen aan het ontwerp van de machine of enige fabrieksgeïnstalleerde veiligheidsuitrusting, ongeacht of deze wijzigingen zijn aangebracht door de eigenaar van deze apparatuur, door zijn werknemers, of door dienstverleners die niet vooraf door Bettcher Industries, Inc. goedgekeurd zijn.

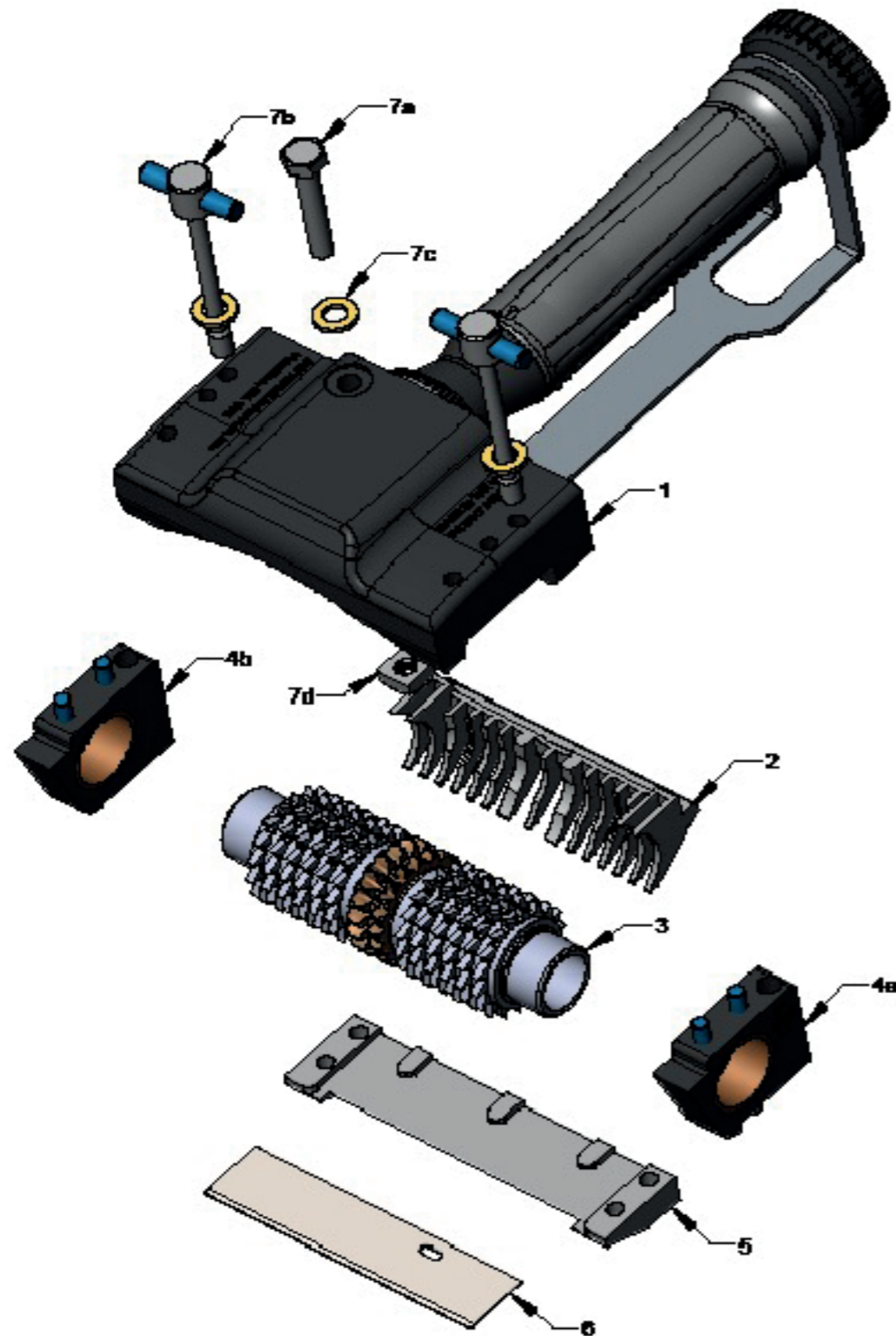
Gebruik uitsluitend vervangingsonderdelen die zijn vervaardigd door Bettcher Industries, Inc. Het gebruik van 'vervangende' onderdelen maakt de garantie ongeldig en kan leiden tot letsel bij gebruikers en tot schade aan de apparatuur.

Het gebruik van andere onderdelen dan in de onderdelenlijst voor het specifieke model vermeld staat kan leiden tot vastlopen van de tandrol, wat tot een onveilige bedrijfstoestand kan leiden.

De Cyclone Skinner® mag **UITSLUITEND** gebruikt worden met een aandrijflijn die is uitgerust met ontkoppelingshendel of een aandrijflijn met remote start. Gebruik dit gereedschap **NOOIT** zonder een aandrijflijn die is uitgerust met ontkoppelingshendel of een aandrijflijn met remote start.



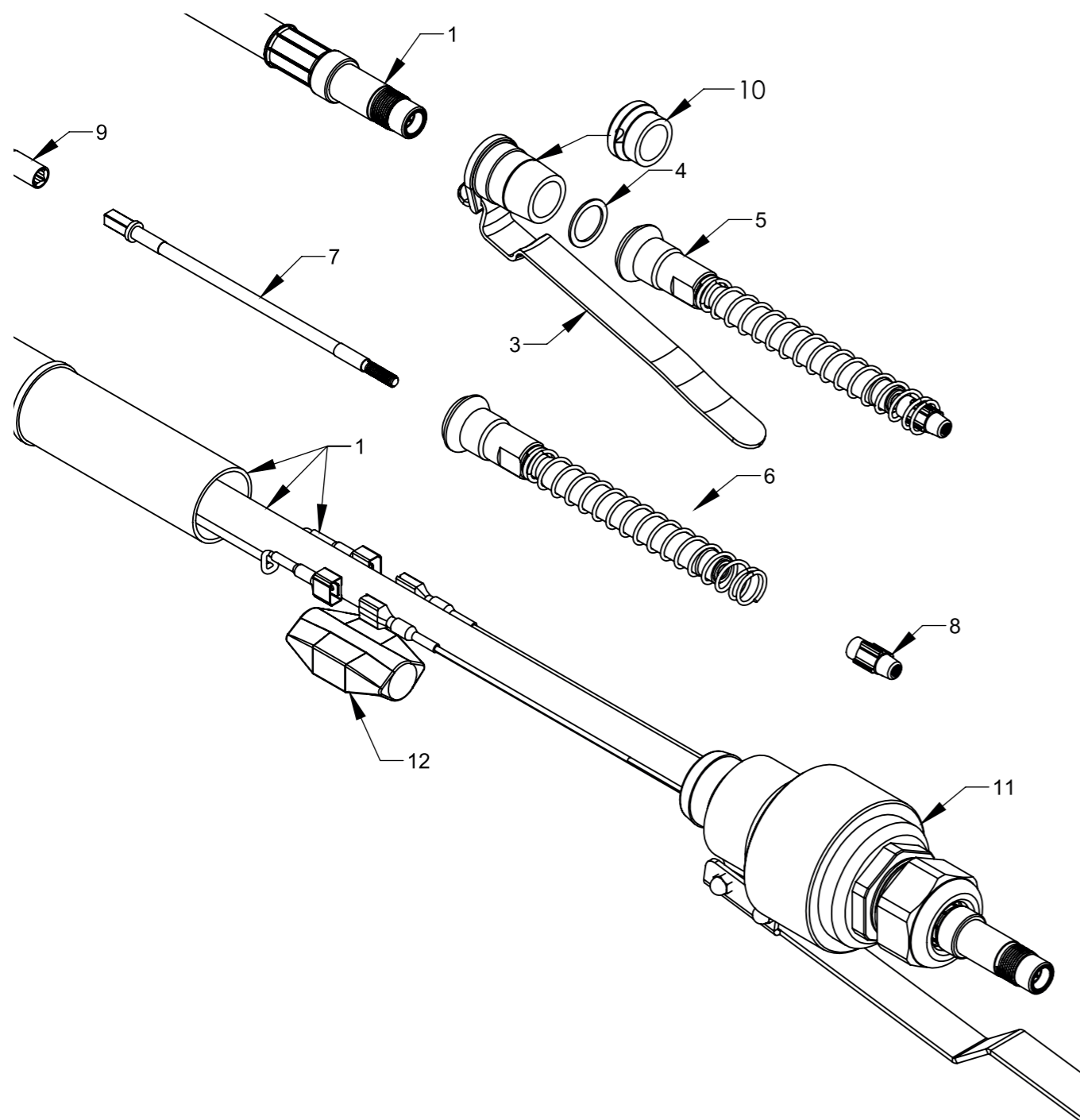
## CYCLONE SKINNER® - KOPMODULE



## CYCLONE SKINNER® - KOPMODULE (VERVOLG)

Onderdeel	Beschrijving	Onderdeelnummer
--	Cyclone Skinner, Gereedschap (Inclusief Kopmodule, Met Middellange Zijplaten (119827) En Handgreepmodule (110000))	111252
1	Cyclone Skinner, Frame	118918
2	Cyclone Skinner, Kambar	111506
3	Cyclone Skinner, Tandrol	111090
4	Viller, Zijplaat, Kit (Bevat 4a En 4b)	--
--	Viller, Zijplaat, Dun, Kit	119826
--	Viller, Zijplaat, Medium, Kit	119827
4a	Viller, Zijplaat, Links	--
4b	Viller, Zijplaat, Rechts	--
5	Mesborgplaat	119138
6	Mes, Verpakking Van 100	109639
7	Viller, Bevestiging, Kit (Bevat 7a, 7b, 7c En 7d)	119828
7a	Klemschroef	--
7b	Duimschroef, Mesborging (Aantal 2)	--
7c	Sluitring - 1/4" Speciaal (Aantal 3)	--
7d	Vierkante Moer	--

## CYCLONE SKINNER® - HANDGREEPMODULE



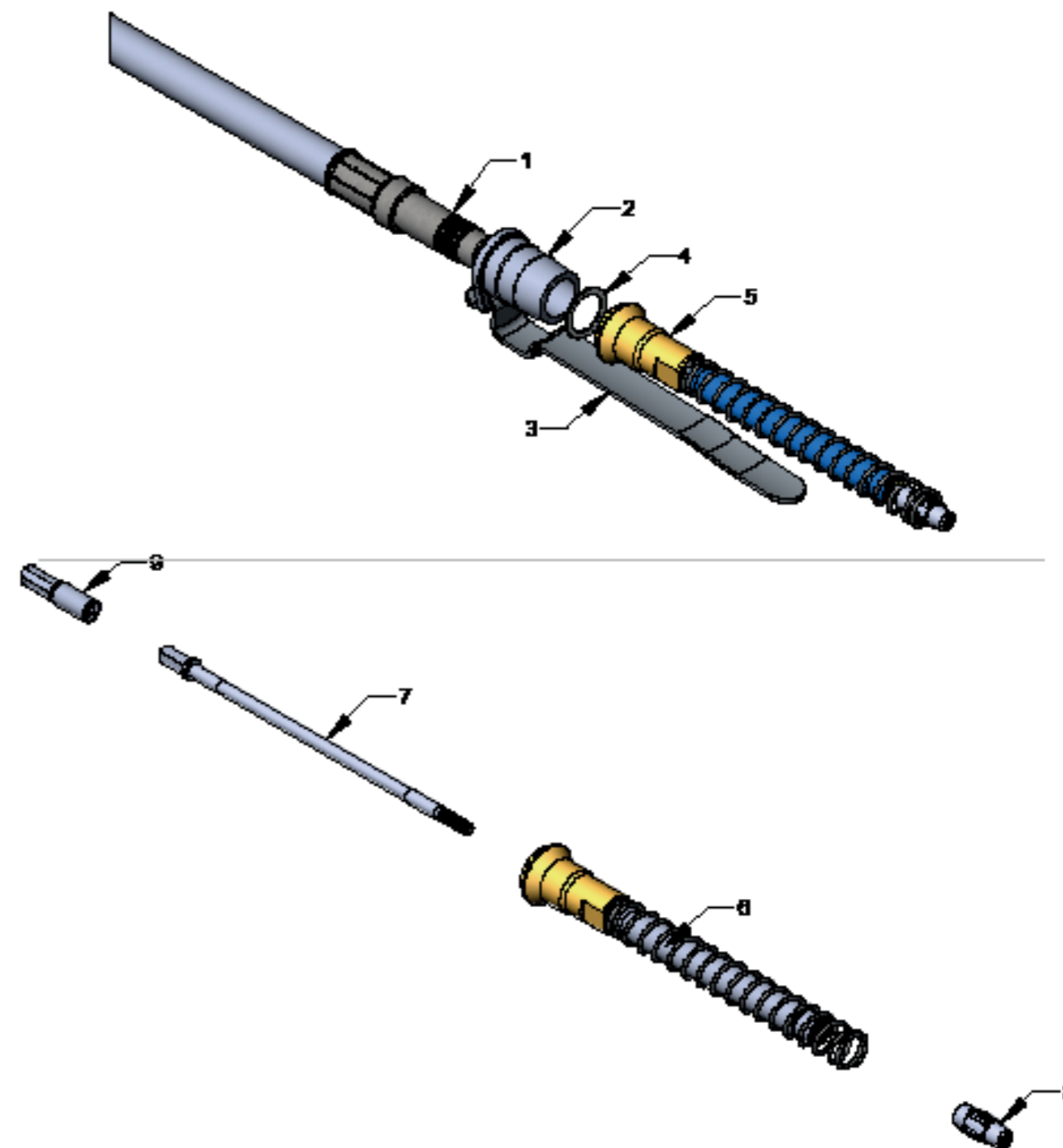
## CYCLONE SKINNER® - HANDGREEPMODULE (VERVOLG)

Onderdeel	Beschrijving	Onderdeelnummer
1	Cyclone Skinner Handgriep, Module (Bevat 1a, 1b, 2a, 2b, 2c, 2d En 3)	110000
1a	Handgriep, Ingekeept	--
1b	Framebuis, Quantum	--
2	Skinner, Wormherbouw, Kit (Bevat 2a, 2b, 2c, En 2d)	119829
2a	Worm	--
2b	Afstandsstuk, Worm	--
2c	Borgring	--
2d	Kogellager (Aantal 2)	--
3	Schacht, Tussengelegen, Bewerkt	106645
4	Handgriep, Gewijzigd	--
--	Medium	111001
5	Borgknopmodule, Quantum	100649
6	Handgriepbeveiliging	--
--	Handgriepbeveiliging Voor Remote Start	108000
--	Handgriepbeveiliging Voor Snelle Ontkoppeling	108058

## CYCLONE SKINNER® - WORMVERWIJDERGEREEDSCHAP

Onderdeel	Beschrijving	Onderdeelnummer
1	Wormverwijdergereedschap	108353

## WHIZARD QUANTUM®-AANDRIJFLIJNMODULE



## WHIZARD QUANTUM®- AANDRIJFLIJNMODULE (VERVOLG)

Onder-deel	Beschrijving	Met Ontkoppeling		Met Remote Start	
		60"	84"	60"	84"
	--	60"	84"	60"	84"
	Aandrijflijnmodule Compleet Grote Diameter (Met Ontkoppeling Omvat 1,2,3,4,5) (Met Remote Start Omvat 1, 4, 5, 10, 11, 12)	101056	102672	--	119726
1	Whizard Quantum®-Aandrijflijn Met Grote Diameter	100619	102551	100619	102551
2	Ontkoppelingskraag	101057	101057	--	--
3	Ontkoppelingshendel	183108	183108	--	--
4	Plastic Sluistring	100713	100713	100713	100713
5	Volledige Aandrijvingsmodule	100709	100709	100709	100709
6	Aandrijvingsbuismodule	101138	101138	101138	101138
7	Aandrijvingsas	100821	100821	100821	100821
8	Aandrijfleenheidpunt	100305	100305	100305	100305
9	Aandrijvingsasgereedschap	101252	101252	101252	101252
10	Kraag	--	--	100711	100711
11	Remote Start-Eenheid	--	--	119644	119644
12	Krimpous	--	--	119891	119891

## WHIZARD QUANTUM® -AANDRIJFEENHEID

Onderdeel	Beschrijving	Onderdeelnummer
1	Motormodule, 115V, Quantum Skinner	108399
2	Motormodule, 230V, Quantum Skinner	108400
3	Motormodule, 115V, Quantum Remote Start	119737
4	Motormodule, 230V, Quantum Remote Start	119795



## TEVENS BESCHIKBAAR

### REINIGINGSMIDDEL

Onderdeel	Beschrijving	Onderdeelnummer
1	Extra® Heavy Duty Cleaner (1 Doos)	184331
2	Extra® Heavy Duty Cleaner (1 Gallon)	184332

### REINIGINGSAPPARATUUR

Onderdeel	Beschrijving	Onderdeelnummer
--	Handstukreinigingsset (bevat het volgende)	184334
1	Reinigingsstaaf voor het handstuk	184335
2	Handborstel van roestvrij staal	184336
3	Schrobborstel	184337
4	Borstel voor buizen met een diameter van 38 mm (1-1/2")	184338
5	Borstel voor buizen met een diameter van 38 mm (1/2")	184339

### SMERING EN SMEERAPPARATUUR

Onderdeel	Beschrijving	Onderdeelnummer
1	13,5 Oz. Patroon Met Whizard Quantum® Hoogwaardig Vet	102609
2	30 Pac - 13,5 Oz. Patroon Met Whizard Quantum® Hoogwaardig Vet	103271
3	16 Kg (35 Pound) Emmer Met Whizard Quantum® Hoogwaardig Vet	102612
4	Whiz-Lube spray	173518

## PARAGRAAF 8

# Contact- en Documentinformatie

## CONTACTADRES EN TELEFOONNUMMER

---

Voor meer informatie, technische ondersteuning en reserveonderdelen kunt u contact opnemen met uw regionale manager, distributeur of Bettcher-vertegenwoordiger:

### **Bettcher Industries, Inc.**

P.O. Box 336, Pilatusstrasse 4

Vermilion, Ohio, 44089

VS

Tel: +1 440/965-4422

Fax: +1 440/328-4535

### **BETTCHER GmbH**

Pilatusstrasse 4

CH-6036 Dierikon

Zwitserland

Tel: +011-49-32-221-850-896

Fax: +011-41-41-348-0229

### **Bettcher do Brasil Comércio de Máquinas Ltda.**

Av. Fagundes Filho, 145 Cj 101/102 - São Judas São Paulo - SP

CEP 04304-010

Brazilië

Tel: +55 11 4083 2516

Fax: +55 11 4083 2515

## DOCUMENTIDENTIFICATIE

---

Exemplaren van deze gebruiksaanwijzing kunnen besteld worden door het vermelden van het document-ID, zoals hieronder vermeld is:

Document ID: Handleiding-nr. 110115

Documentbeschrijving: Gebruiksaanwijzing en lijst met reserveonderdelen voor de Cyclone Skinner™

Uitgegeven: Datum: 5 Augustus 2022

De gebruiksaanwijzing voor de Cyclone Skinner® kan worden aangevraagd door het vermelden van de modelaanduiding van het gereedschap.

## SOFTWARE EN DUPLICATIE

Neem voor meer informatie contact op met uw plaatselijke vertegenwoordiger of:

Bettcher Industries, Inc.

Administrative Assistant/Engineering Department PO Box 336

Vermilion, Ohio 44089 VS

# BETTCHER®

---

HANDLEIDING #110115, UITGEGEVEN: 5 AUGUSTUS, 2022