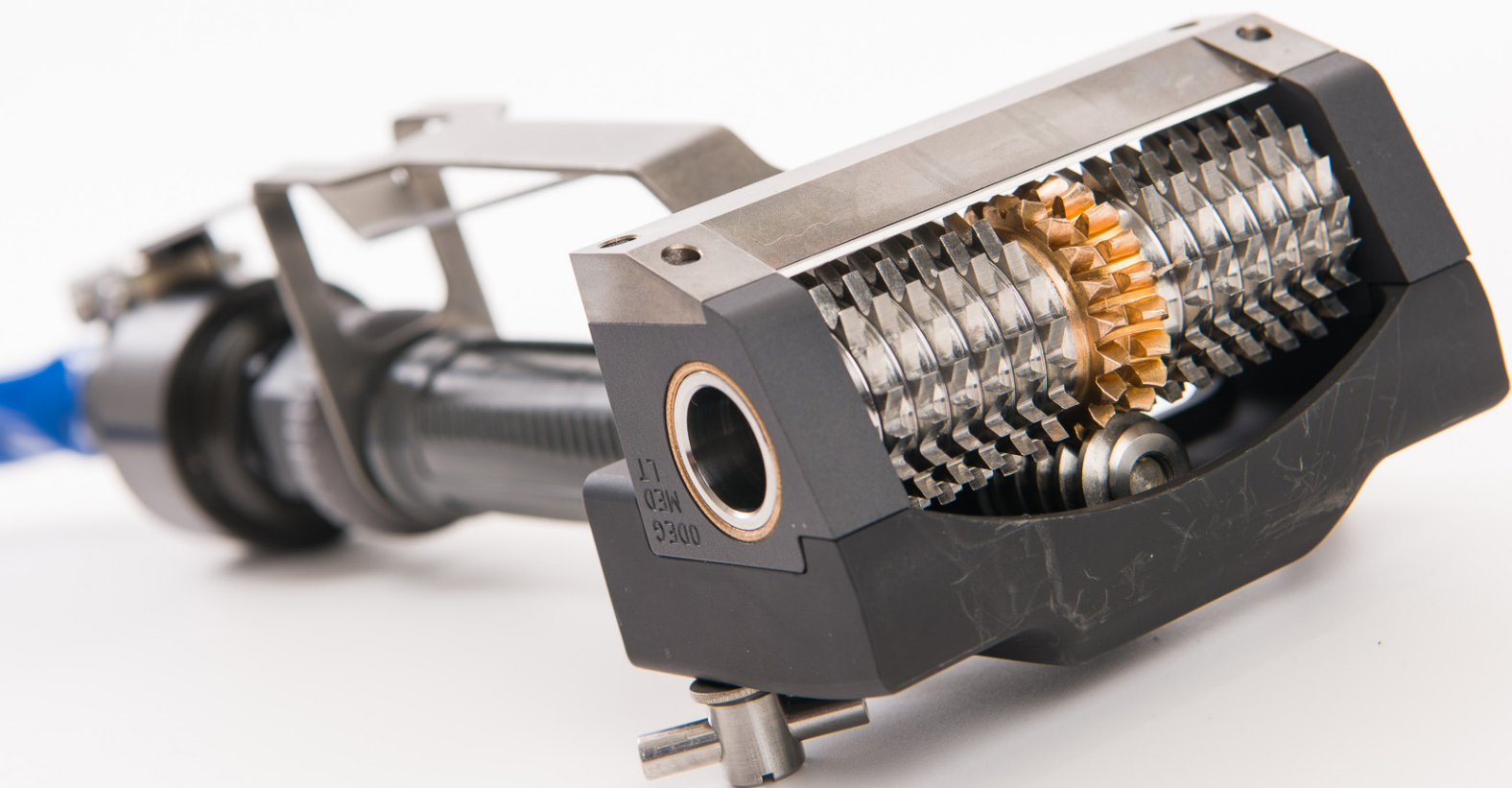


BETTCHER®



TIL BRUG SAMMEN MED WHIZARD QUANTUM® DRIVENHED

Driftsmanual og Styklister til Bettcher® Cyclone Skinner™

MANUAL #110115, Udstedt: AUGUST 5, 2022

MANUAL #110115

Udstedt: August 5, 2022

TMC: #842

For Assistance:

E-mail:

quantum@bettcher.com:

Adresse:

BETTCHER INDUSTRIES INC.
6801 State Route 60
Birmingham, OH
44889 U.S.A.

Telefon:

440/965-4422
800/321-8763

Fax:

440/328-4535

www.bettcher.com

Oplysningerne i dette dokument kan ændres uden varsel.

Ingen del af dette dokument må reproduceres eller transmitteres i nogen form eller på nogen måde, elektronisk eller mekanisk, til noget formål uden udtrykkelig skriftlig tilladelse fra Bettcher Industries Inc.

Skriftlig tilladelse til at reproducere helt eller delvist gives hermed til de juridiske ejere af Cyclone Skinner® System, som denne driftsmanual er blevet leveret med.

Driftsmanual på andre sprog er tilgængelig på forespørgsel. Yderligere kopier af driftsmanualen kan fås ved at ringe eller skrive til din regionschef eller ved at kontakte:

Adresse:

BETTCHER INDUSTRIES INC.
6801 State Route 60
Birmingham, OH
44889 U.S.A.

Telefon:

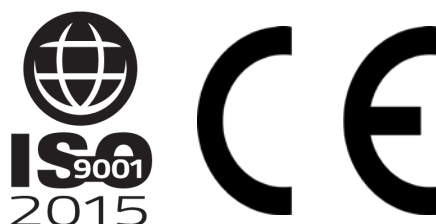
440/965-4422
800/321-8763

Fax:

440/328-4535

www.bettcher.com

**Oplysningerne i denne driftsmanual er vigtige for din sundhed, komfort og sikkerhed.
For sikker og korrekt betjening skal du læse hele denne manual, før du bruger dette udstyr.**



MASKINSPECIFIKATIONER

Har ingen funktionalitet i sig selv, men når det kombineres med: WHIZARD QUANTUM® DRIVE

Er i overensstemmelse med følgende direktiv: Direktiv 2006/42/EF vedrørende maskiner. Hvilket omfatter overensstemmelse med følgende standarder:

- **BS EN12355** Fødevarerforarbejdningsmaskiner. Maskiner til afskrælning, afskalning og fjernelse af membraner. Sikkerheds- og hygiejnekrav.
- **BS EN 292** Maskinsikkerhed, del 1 og 2
- **ISO 3744** Akustik - bestemmelse af lydeffektniveauer Støjkilder ved hjælp af metoder til lydtryk-teknik
- **BS EN 28662-1** Håndholdt bærbart elværktøj - måling af vibration ved håndtaget
- **BS EN 12984** Fødevarerforarbejdningsmaskiner Bærbare og/eller håndbetjente maskiner og apparater udstyret med mekanisk drevne skæreværktøjer Sikkerheds- og hygiejnekrav

Denne overensstemmelseserklæring gælder kun for det originale udstyr og for originale reservedele, som sælges af Bettcher Industries eller dets autoriserede distributører. Brugen af reservedele eller udstyr, der ikke er fremstillet eller solgt af Bettcher Industries, Inc. eller dets autoriserede distributører kan forårsage eller bidrage til manglende overensstemmelse af de specificerede produkter i henhold til denne overensstemmelseserklæring, og ejerne af sådanne produkter har det fulde ansvar for konsekvenserne heraf.

INDHOLDSFORTEGNELSE

SIKKERHED

Afsnit 1

Paneler med signalord	12
Sikkerhedssymboler	13
Anbefalinger og advarsler vedrørende sikkerhed	14
Sikkerhedsfunktioner	16
Støj- og vibrationsniveauer	17

TILSIGTET ANVENDELSE

Afsnit 2

Tilsluttet anvendelse	20
Anbefalet betjening	20
Funktion	20

IDPAKNING OG INSTALLATION

Afsnit 3

Arbejdsstation	22
Montering af Cyclone Skinner® på Whizard Quantum® drivlinje	23
Montering af Whizard Quantum® Drivlinje på Whizard Quantum® drivenhed	25

BETJENINGSVEJLEDNING

Afsnit 4

Montering/afmontering af klinge	28
Tænd/sluk for Whizard Quantum®-Drevenheden	29
Klargøring til betjening	30
Betjening	31

VEDLIGEHOELDELSE

Afsnit 5

Sådan tages Whizard Quantum®-drivlinjen af Whizard Quantum®-drivenheden	34
Sådan tages Cyclone Skinner® af Whizard Quantum®- drivlinjen	35
Demontering af håndstykke	36
Daglige eftersyn og vedligeholdelse	38
Eftersyn og udskiftning af drivsamling	40
Udskiftning af fjernstart	43
Montering af håndstykke	44
Udskiftning af håndtagssamling	46
Fejlsøgning og -korrektio	47

RENGØRING

Afsnit 6

Rengøringsløsninger	50
Rengøring før montering	51
Periodisk rengøring under brug	52
Rengøring efter daglig brug	53

SERVICEDELE

Afsnit 7

Cyclone Skinner® - hovedsamling	56
Cyclone Skinner® - håndtagssamling	58
Cyclone Skinner® - værktøj til afmontering af snekke	60
Whizard Quantum® drivlinjesamling	61
Whizard Quantum® drivenhed	63
Også tilgængelig	64

OPLYSNINGER OM KONTAKT OG DOKUMENT

Afsnit 8

Kontakt adresse og telefon	66
Dokumentidentifikation	68

AFSNIT 1

Sikkerhed

Oplysningerne i denne driftsmanual er vigtige for din sundhed, komfort og sikkerhed. For sikker og korrekt betjening skal du læse hele denne manual, før du bruger dette udstyr.

Du bedes læse og gemme disse instruktioner. Læs omhyggeligt, før du forsøger at samle, installere, betjene eller vedligeholde dette produkt. Beskyt dig selv, andre og udstyr ved at overholde alle sikkerhedsoplysninger. Manglende overholdelse af instruktionerne kan resultere i personskade og/eller skade på udstyret. Enhver brug i andre applikationer end dem, som udstyret er udviklet og bygget til, kan resultere i beskadigelse af udstyret og/eller alvorlige kvæstelser.

Gem denne manual til fremtidigt brug. Vær grundigt fortrolig med betjeningselementerne og korrekt brug af dette udstyr.

Producenten påtager sig intet ansvar for eventuelle uautoriserede ændringer i driftsprocedurer eller for uautoriserede ændringer eller modifikationer foretaget af maskinens design eller fabriksinstalleret sikkerhedsudstyr, uanset om disse ændringer er foretaget af ejeren af dette udstyr, af dennes medarbejdere, eller af tjenesteudbydere, der ikke tidligere er godkendt af Bettcher Industries, Inc.



PANELER MED SIGNALORD

 **FARE**

Angiver en farlig situation, som, hvis den ikke undgås, kan resultere i dødsfald eller alvorlig personskade.

(Signalordet DANGER (fare) står med hvide bogstaver på en rød baggrund)

 **ADVARSEL**

Angiver en farlig situation, som, hvis den ikke undgås, kan resultere i dødsfald eller alvorlig personskade.

(Signalordet WARNING (advarsel) står med sorte bogstaver på en orange baggrund)

 **FORSIGTIG**

Angiver en farlig situation, som, hvis den ikke undgås, kan medføre mindre eller moderat personskade.

(Signalordet CAUTION (forsigtig) står med sorte bogstaver på en gul baggrund)

BEMÆRK

Angiver oplysninger, der anses for vigtige, men ikke farerelaterede (fx meddelelser vedrørende skade på materiel).

(Signalordet NOTICE (bemærk) står med kursiv, hvide bogstaver på en blå baggrund)

De angivne signalordsdefinitioner er i overensstemmelse med den amerikanske nationale standard for produktsikkerhedsinformation i produktmanualer, instruktioner og andre sikkerhedsmaterialer (ANSI Z535.6-2011).

Denne tekniske manual er trykt i sort og hvid.

SIKKERHEDSSYMBOLER



Sikkerhedsadvarselssymbolet angiver en potentiel fare for personskade. Det bruges ikke til meddelelser relateret til materielle skader.

Sikkerhedsadvarselssymbolet kan bruges alene eller sammen med et signalord i et panel med signalord.



Risiko for elektrisk stød.



Klingefare, hold hænderne væk.



Læs betjeningsmanualen.



Der skal bæres beskyttelseshandsker.

Symboler er harmoniseret med standarderne ANSI Z535.4 og ISO 3864-2. Advarselssymboler vises på en gul baggrund. Obligatoriske handlingssymboler vises på en blå baggrund.

Denne tekniske manual er trykt i sort og hvid.

ANBEFALINGER OG ADVARSLER VEDRØRENDE SIKKERHED

Producenten påtager sig intet ansvar for eventuelle uautoriserede ændringer i driftsprocedurer eller for uautoriserede ændringer eller modifikationer foretaget af maskinens design eller fabriksinstalleret sikkerhedsudstyr, uanset om disse ændringer er foretaget af ejeren af dette udstyr, af dennes medarbejdere, eller af tjenesteudbydere, der ikke tidligere er godkendt af Bettcher Industries, Inc.



Brug kun reservedele fremstillet af Bettcher Industries, Inc. Brug af reservedele vil gøre garantien ugyldig og kan forårsage skade på operatører og beskadigelse af udstyr.

Brug af andre dele end dem, der er anført i styklisten for den specifikke model, kan forårsage tandrulleløsning, hvilket resulterer i en usikker driftstilstand.

Cyclone Skinner® må **KUN** bruges med en drivlinje af typen frakoblingshåndtag eller en fjernstarts-drivlinje. Betjen **ALDRIG** dette værktøj uden en frakoblet drivlinje eller fjernstartsdrivlinje.



Skarp klinge og tandrulle kan forårsage snitskader!



For korrekt beskyttelse af hænderne skal der bæres en "skære"-handske i rustfrit stål på den frie hånd sammen med en armbeskytter på den frie arm under betjening af Cyclone Skinner®.



Læg aldrig hænder eller andre dele af kroppen inden for maskinens skærebane.

BÆR IKKE løstsiddende tøj eller smykker, da disse kan blive viklet ind i bevægelige dele.

Afbryd **ALTDIG** strømmen, og fjern værktøjet fra drivlinjen, før du udfører justeringer, adskillelse/montering, fejlfinding eller rengøring.



Hvis denne maskine på noget tidspunkt ikke ser ud til at fungere normalt eller udviser en markant ændring i ydeevnen, skal den straks lukkes ned, kobles fra stikkontakten og mærkes som "**USIKKER**", indtil der foretages korrekte reparationer og maskinen igen fungerer normalt.



Sluk **ALTDIG** for Whizard Quantum® drivenhed, når den ikke er i brug.



Du må **ALDRIG** lægge afskinderen ned på arbejdsstationen uden en fjernstarts-drivlinje eller lade den hænge frit ved drivlinjen.

Undgå brug af denne maskine i stillestående vand.



Langvarig eller gentagen brug af forskellige elværktøjer, der vibrerer for meget, er mistænkt for at bidrage til visse lidelser i hånd, håndled og underarm hos modtagelige personer. Hvis der opstår for kraftige vibrationer, er det en indikation af, at der er slidte dele, der skal udskiftes.



Hvis din Cyclone Skinner® udvikler usædvanlige vibrationer, må du ikke fortsætte med at bruge den uden først at foretage korrigerende handlinger som beskrevet i fejlfindingsvejledningen i denne betjeningsvejledning.

BRUG IKKE aggressive rengøringsmidler.

BEMÆRK

Undgå brug af aggressive rengøringsmidler, da de vil beskadige håndtagssamlingen af aluminium.

BEMÆRK

Der må ikke anvendes kulbrinteopløsningsmidler på drivlinjen. Dette vil få drivlinjen til at krympe i længden og blive skrøbelig.

SIKKERHEDSFUNKTIONER

Alt Cyclone Skinner®-værktøj er udviklet til brug sammen med en Whizard Quantum®- frakoblingsdrivlinje eller fjernstartsdrivlinje, som stopper værktøjet, når udløseren/håndtaget slippes. Denne udløser/dette håndtag er udformet på en sådan måde, at der kræves minimal grebskraft til betjening ved brug af tre fingre.

STØJ- OG VIBRATIONSNIVEAUER

- De kræfter, som arbejderen påfører, er stærkt reduceret via drivmotoren og begrænset til at styre afskinneren.
- Støjemissionsværdien er mindre end 77 dB(A).
- Vibrationen af håndstykket er mindre end ,345 m/sek².
- Der er ikke rapporteret om negative bivirkninger.

DENNE SIDE ER BEVIDST TOM

AFSNIT 2

Tilsigtet Anvendelse

Producenten påtager sig intet ansvar for eventuelle uautoriserede ændringer i driftsprocedurer eller for uautoriserede ændringer eller modifikationer foretaget af maskinens design eller fabriksinstalleret sikkerhedsudstyr, uanset om disse ændringer er foretaget af ejeren af dette udstyr, af dennes medarbejdere, eller af tjenesteudbydere, der ikke tidligere er godkendt af Bettcher Industries, Inc.



Brug kun reservedele fremstillet af Bettcher Industries, Inc. Brug af reservedele vil gøre garantien ugyldig og kan forårsage skade på operatører og beskadigelse af udstyr.

Brug af andre dele end dem, der er anført i styklisten for den specifikke model, kan forårsage tandrullelåsning, hvilket resulterer i en usikker driftstilstand.

TILSIGTET ANVENDELSE

TILSIGTET ANVENDELSE

Cyclone Skinner® er specielt designet til brug sammen med Whizard Quantum® drivenhed. Cyclone Skinners anvendes til fjernelse af fedt og væv, afskrælning og hudlapning. Enhver anvendelse i andre applikationer end dem, som Whizard Quantum® drivenhed og Cyclone Skinner® er designet og bygget til kan resultere i alvorlige kvæstelser.

ANBEFALET BETJENING

Cyclone Skinner® må KUN bruges med et frakoblingshåndtag eller en fjernstartstype drivlinje. Betjen **ALDRIG** dette værktøj med en ikke-fracoblet eller fjernstarts-drivlinje.

FUNKTION

The Whizard Quantum® drivenheden vil drive Cyclone Skinner® med alle fordelene, kraften og ydeevnen til at forbedre dit udbytte og overskud.

The Whizard Quantum® drivenheden roterer en fleksibel aksel. Den fleksible aksel driver en roterende tandrulle via et snekkedrev. De kræfter, som arbejderen påfører, er stærkt reduceret og begrænset til at styre afskinneren.

AFSNIT 3

Udpakning og Installation

Cyclone Skinner® må **KUN** bruges med en drivlinje af typen frakoblingshåndtag eller en drivlinje med fjernstart. Betjen **ALDRIG** dette værktøj uden en frakoblet drivlinje eller fjernstartsdrivlinje.



Korrekt installation er ekstremt vigtig for at opnå maksimal effektivitet for både den anvendte Cyclone Skinner®-enhed og operatøren. Forkert installation kan muligvis hæmme operatørens bevægelser og forårsage unødigt slid eller beskadigelse af udstyret.



ARBEJDSSTATION

Korrekt installation er ekstremt vigtig for at opnå maksimal effektivitet for både den anvendte Cyclone Skinner®-enhed og operatøren. Forkert installation kan muligvis hæmme operatørens bevægelser og forårsage unødigt slid eller beskadigelse af drivlinjen og dele af enheden.

BEMÆRK

Arbejdsstationen for hver enkelt operatør bør udformes, så operatørens bevægelser under udførelsen af jobbet er naturlige, nemme og anvendelige i et godt oplyst miljø. En sideværts fejende bevægelse med Cyclone Skinner® er at foretrække frem for en rækkebevægelse. Langtrækkende bevægelser og høj muskelbelastning bør undgås, hvis det er muligt. Desuden er en passende arbejds højde nødvendig for at undgå overdreven belastning af ryg og skuldre.

Forkert ophængte drivenheder kan resultere i overdreven indsats fra operatøren og nedsat mobilitet. Øget træthed og tab af effektivitet kan forekomme.

 **FORSIGTIG**

Se Whizard Quantum® drivmanual for instruktioner om korrekt placering og installation af Whizard Quantum® drivenhed.

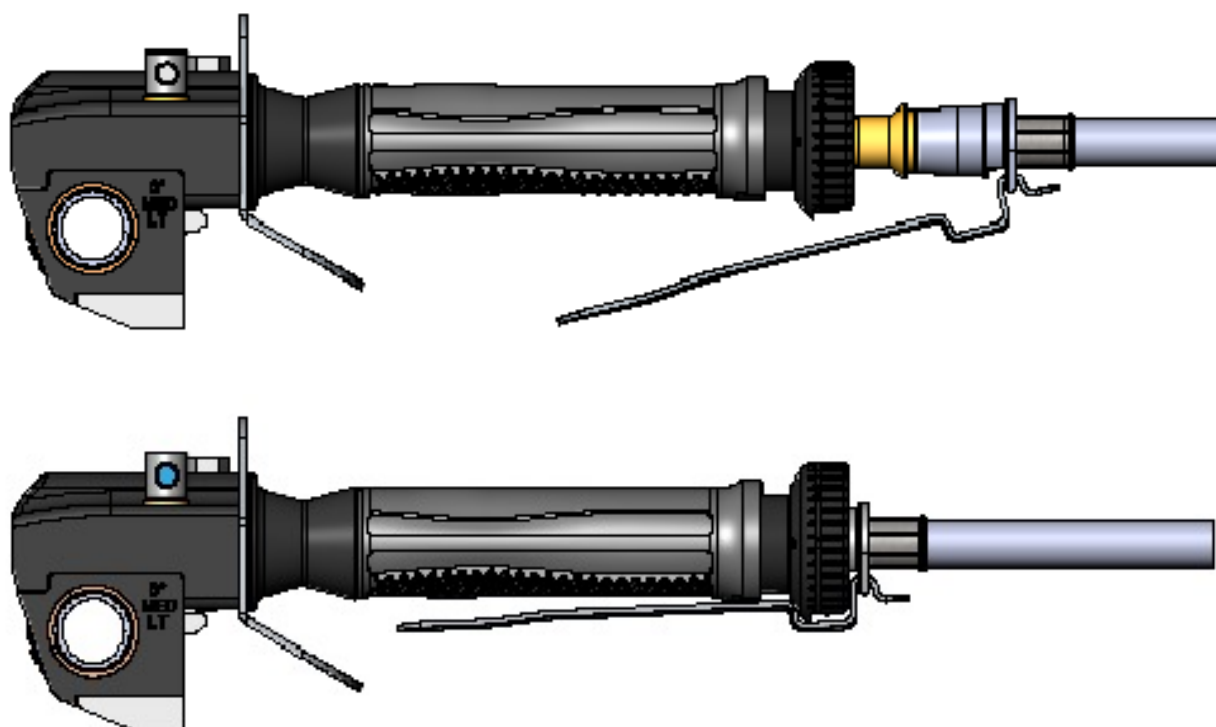
MONTERING AF CYCLONE SKINNER® PÅ WHIZARD QUANTUM® DRIVLINJE

Cyclone Skinner® må **KUN** bruges med en drivlinje af typen frakoblingshåndtag eller en fjernstarts-drivlinje. Betjen **ALDRIG** dette værktøj uden en frakoblet drivlinje eller fjernstartsdrivlinje.



AFBRYD DRIVLINJEN

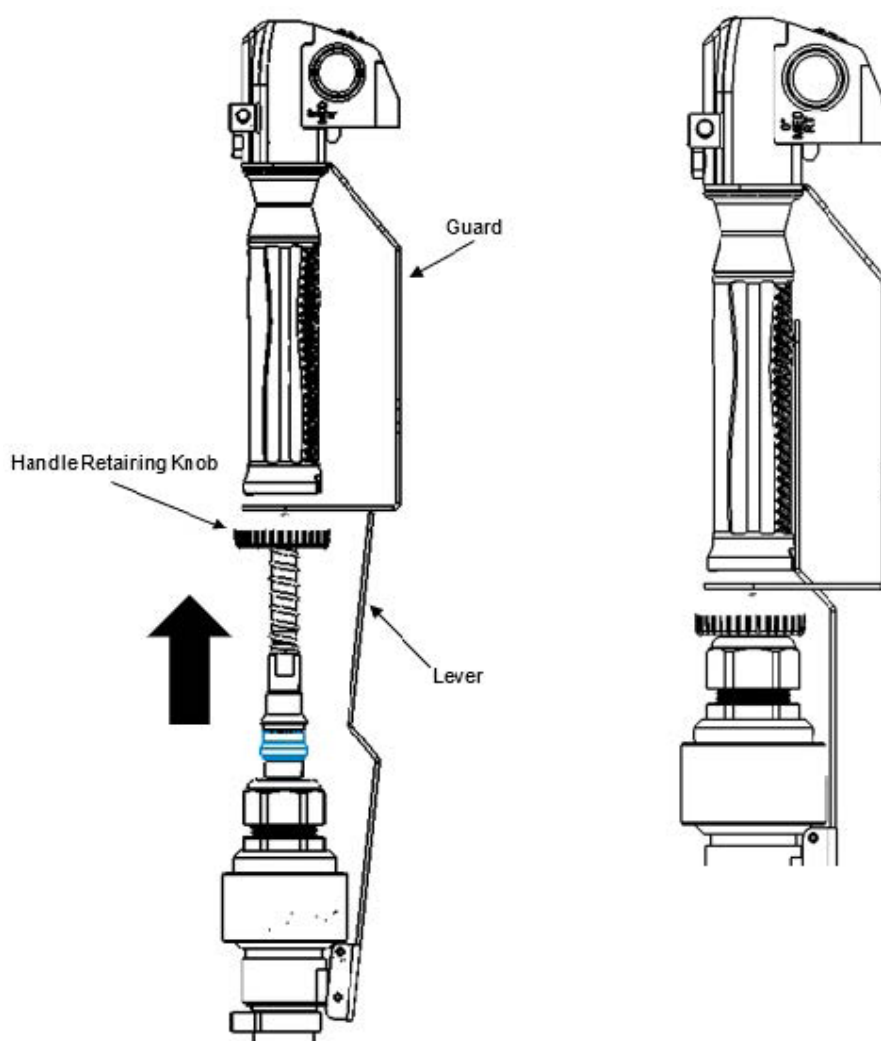
1. Tag afskinderen i den hånd, du vil bruge i drift, og tag med den anden hånd tager du fat i Whizard Quantum®-drivlinjen, og skubber den ind i enden af værktøjet gennem håndtagets holdeknop, indtil låsen fanger palen (#1).
2. Frakoblingshåndtaget (#2) roterer frit rundt om håndtaget.
3. Justér frakoblingshåndtaget (#2) i det udskårne område af håndtaget. Åbn fingrene let på den hånd, der holder trimmeren. Skub drivlinjen indad og hold håndtaget nede i håndtagets rille med den normale betjeningshånd.
4. Kontrollér, at håndtaget sidder helt fladt i rillen.
5. Slip frakoblingshåndtaget (#2), og drivlinjen skulle springe ud og forhindre tandrullen i at dreje. Motoren fortsætter med at fungere.



MONTERING AF CYCLONE SKINNER® PÅ WHIZARD QUANTUM® DRIVLINJE (FORTSAT)

FJERNSTARTS-DRIVLINJE

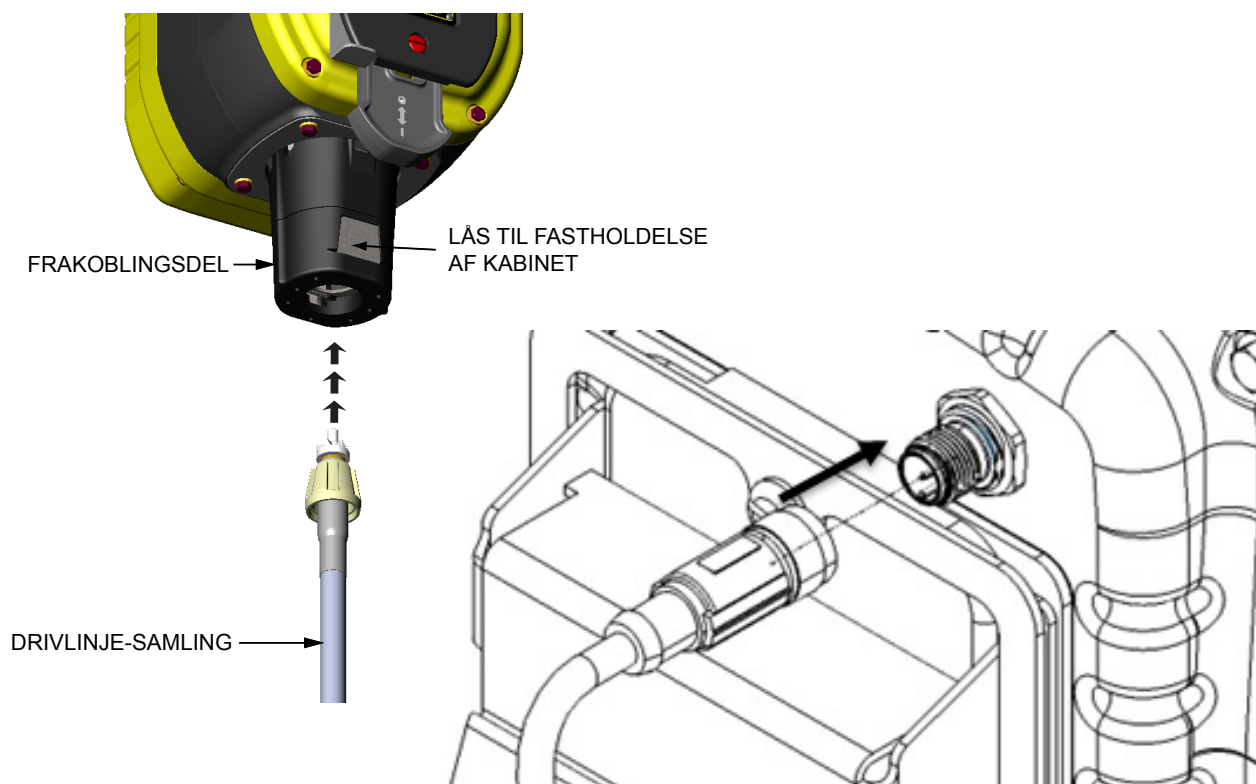
1. Hold værktøjet i den hånd, du vil bruge under drift.
2. Tag fat i drivlinjen (#1) med den modsatte hånd, og skub den gennem håndtagets holdeknop (#2), og sæt håndtaget (#3) på linje med afskærmningen (#4).
3. Skub drivlinjen (#1), indtil begge paler (#5) på låsekraven (#6) er indsat. Der høres to klik (2).
4. Værktøjet er nu klar til brug.



MONTERING AF WHIZARD QUANTUM® DRIVLINJE PÅ WHIZARD QUANTUM® DRIVENHED

INSTALLÉR WHIZARD QUANTUM®- DRIVLINJE PÅ FRAKOBLINGSDELEN

Sæt den rigtige ende af drivlinjen (#1) ind i frakoblingshuset (#2). Drivlinjen (#1) låses på plads, når den er sat helt ind i frakoblingshuset (#2), og der kan høres et klik. For en fjernstartsdrivlinje sættes kablet (#3) ind i stikket (#4). Stram derefter kablet (#3) for at fastgøre det.



DENNE SIDE ER BEVIDST TOM

AFSNIT 4

Betjeningsvejledning

Cyclone Skinner® må **KUN** bruges med en drivlinje af typen frakoblingshåndtag eller en drivlinje med fjernstart. Betjen **ALDRIG** dette værktøj uden en frakoblet drivlinje eller fjernstartsdrivlinje.



MONTERING/AFMONTERING AF KLINGE

Skarp klinge og tandrulle kan forårsage snitskader!

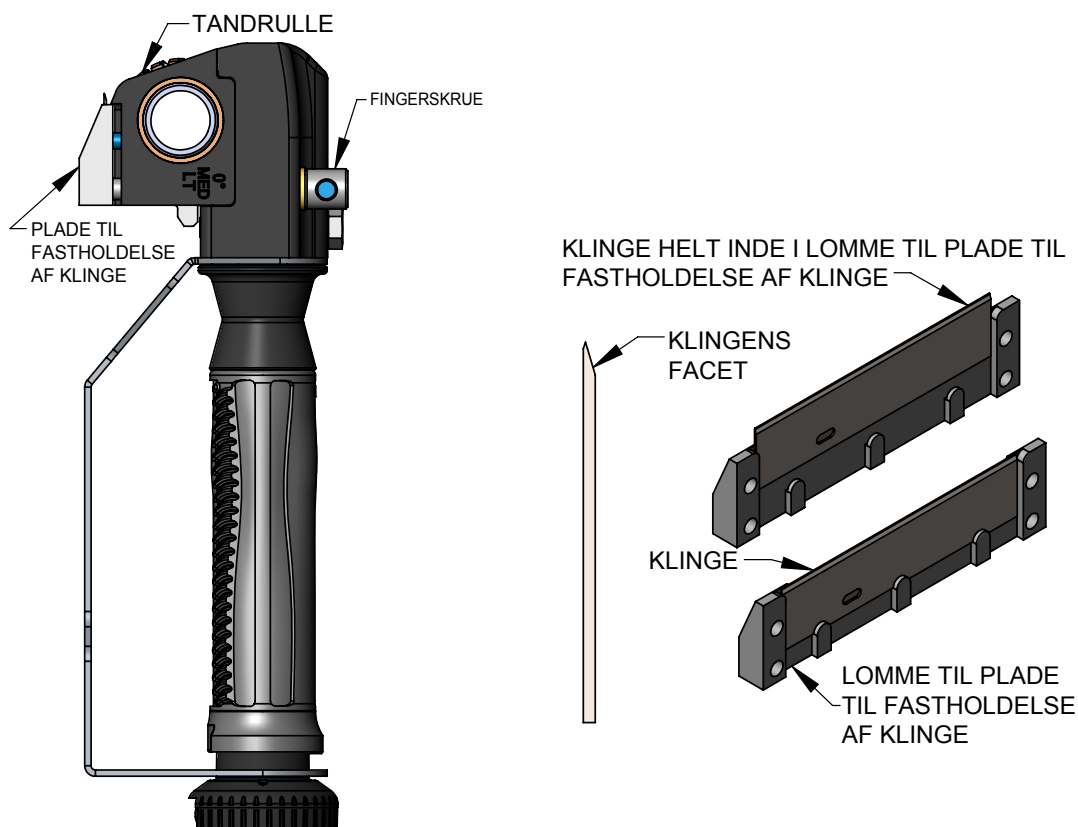
For korrekt beskyttelse af hænderne skal der bæres en "skære"-handske i rustfrit stål på den frie hånd sammen med en armbeskytter på den frie arm under betjening af Cyclone Skinner®.

Læg aldrig hænder eller andre dele af kroppen inden for maskinens skærebane.

BÆR IKKE løstsiddende tøj eller smykker, da disse kan blive viklet ind i bevægelige dele.



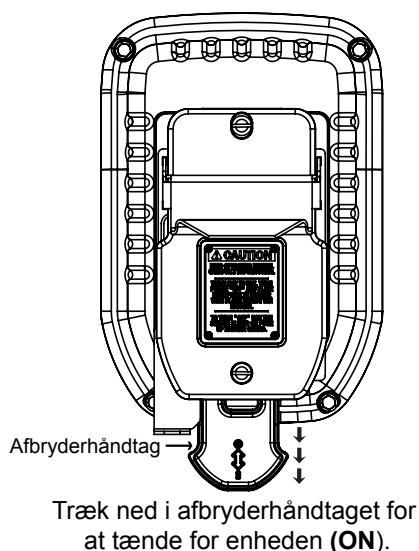
1. For at afmontere klingen (#1) løsnes fingerskruerne (#2) lidt.
2. Træk klingens fastgørelsesplade (#3) væk fra tandrullen (#4).
3. Tag den gamle klinge af (#1), hvis den findes.
4. Sæt den nye klinge (#1) i lommen (#3a) på klingens fastgørelsesplade (#3). Sørg for at tørre snavs af fra parringsflader. BEMÆRK: Montér klingen med den skarpe kant vendende fremad og affasningen (#1a) vendende opad mod tandrullen (#4).
5. Spænd fingerskruerne (#2), og træk knivens fastgørelsesplade (#3) tilbage på plads.



TÆND/SLUK FOR WHIZARD QUANTUM®-DREVENHEDEN

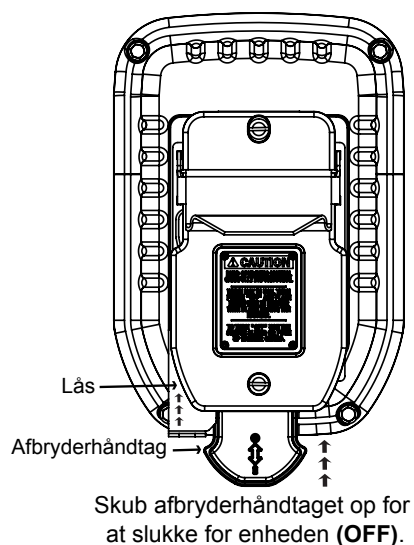
SÅDAN TÆNDER (ON) MAN FOR WHIZARD QUANTUM® DRIVENHED:

1. Træk ned i afbryderhåndtaget (#1) for at tænde for enheden (ON).



SÅDAN SLUKKER (OFF) MAN FOR WHIZARD QUANTUM® DRIVENHED:

1. Skub afbryderhåndtaget (# 1) eller låsen (#2) op for at slukke for enheden (OFF).



KLARGØRING TIL BETJENING

Skarp klinge og tandrulle kan forårsage snitskader!

For korrekt beskyttelse af hænderne skal der bæres en "skære"-handske i rustfrit stål på den frie hånd sammen med en armbeskytter på den frie arm under betjening af Cyclone Skinner®.

Læg aldrig hænder eller andre dele af kroppen inden for maskinens skærebane.

BÆR IKKE løstsiddende tøj eller smykker, da disse kan blive viklet ind i bevægelige dele.



Med afskinderhåndstykket fastholdt i din betjeningshånd skal du stå i din normale arbejdsposition og bevæge din hånd med afskinderhåndstykket hen over dit normale arbejdsområde for at kontrollere, at der ikke er nogen bindinger eller skarpe bøjninger i Whizard Quantum® drivlinje.

Med din anden hånd skal du tænde for for Whizard Quantum® drivenhed ved at trække ned i afbryderhåndtaget.

Se afsnittet 4, Sådan tænder (ON) man for Whizard Quantum® drivenhed.

For at frakoble drivlinjen skal du justere afbryderhåndtaget i det udskårne område af håndtaget. Åbn fingrene let på den hånd, der holder afskinderen. Skub drivlinjen indad og hold frakoblingshåndtaget nede i håndtagets rille med den normale betjeningshånd. Sørg for, at afbryderhåndtaget sidder helt fladt i håndtagets rille. Tandrullen roterer nu, og du er klar til at betjene afskinderen.

Se afsnittet 3, Montering af CYCLONE SKINNER® på Whizard Quantum® drivlinje.

For fjernstarts-drivlinje skal du holde fjernstarthåndtaget nede for at betjene Cyclone Skinner. Tandrullen roterer nu, og du er klar til at betjene afskinderen.

Se afsnittet 3, Montering af CYCLONE SKINNER® på Whizard Quantum® drivlinje.

BETJENING

Skub afskinderen over det område, der skal trimmes. Tandrullen vil gribe et lag væv og trække det over klingens. Dette lag væv skubbes ud af afskinderens bagside. STOP IKKE håndstykket under denne procedure, indtil vævet er adskilt af klingens.

For frakoblingsdrivlinjen vil drivlinjen springe ud af driftspositionen, når frakoblingshåndtaget slippes, og stoppe tandrullens rotation. Whizard Quantum® -drevet fortsætter med at køre, indtil det manuelt slukkes ved at skubbe op på afbryderhåndtaget eller låsen for at slukke for enheden.

Se afsnittet 4, Sådan slukker (OFF) man for Whizard Quantum® drivenhed.

For fjernstartsdrivlinjen vil tandrullen stoppe med at dreje, når fjernstartshåndtaget slippes. Whizard Quantum® drevet kan fortsætte med at køre, hvis fjernstartshåndtaget holdes nede igen. For manuelt at slukke for Whizard Quantum®-drevet skal du skubbe kontakthåndtaget eller låsen opad for at slukke for enheden.

Se afsnittet 4, Sådan slukker (OFF) man for Whizard Quantum® drivenhed.

DENNE SIDE ER BEVIDST TOM

AFSNIT 5

Vedligeholdelse

For at undgå personskade skal du altid afbryde netledningen, før du udfører justeringer, afmontering/montering, fejlfinding eller rengøring.



Afbryd altid strømmen og fjern værktøjet fra drivlinjen før servicering.

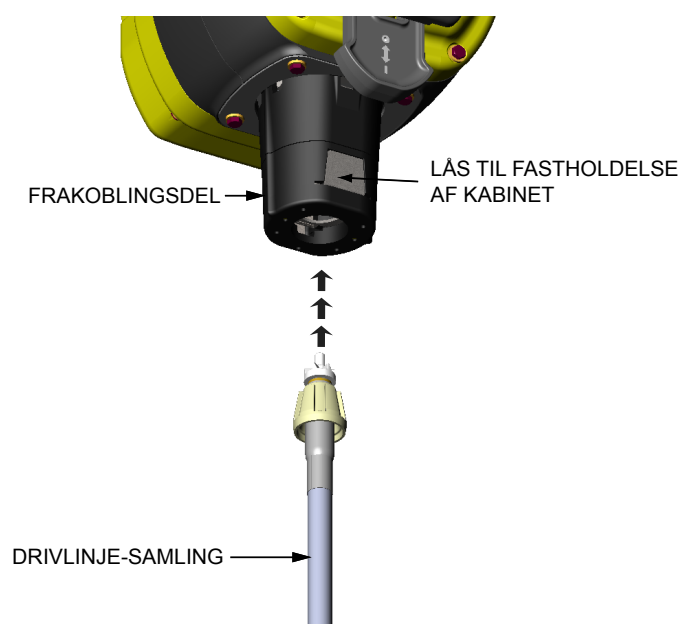
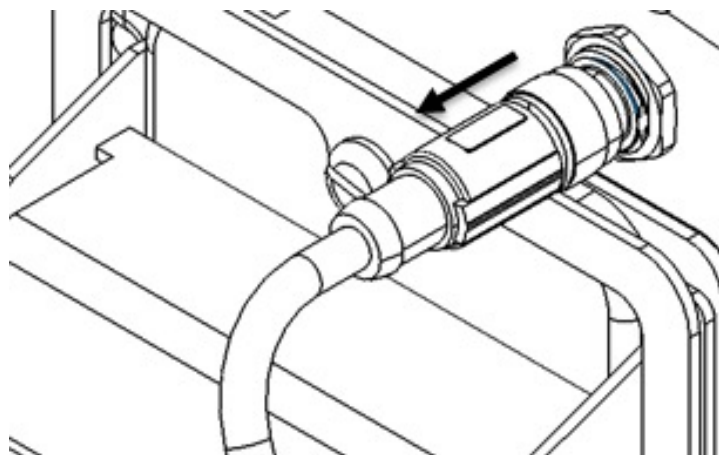
Alle elektriske reparationer skal udføres af en kvalificeret elektriker eller godkendt serviceudbyder.



SÅDAN TAGES WHIZARD QUANTUM®-DRIVLINJEN AF WHIZARD QUANTUM®-DRIVENHEDEN

SÅDAN TAGES WHIZARD QUANTUM®- DRIVLINJEN AF FRAKOBLINGSDELEN

1. Løsn kablet fra stikket (#4).
2. Træk kablet (#3) ud af stikket (#4).
3. Hold drivlinjesamlingen (#1) rundt om den øverste synlige del lige under frakoblingsdelen (#2).
4. Skub husets fastholdelseslås (#5) indad, og træk drivlinjen (#1) nedad og ud af frakoblingsdelen (#2).



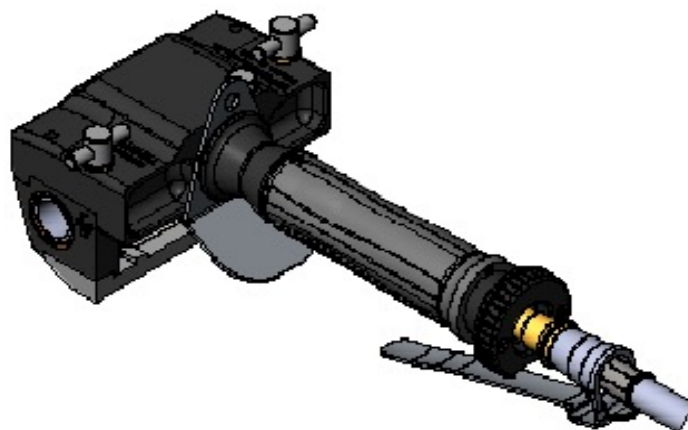
SÅDAN TAGES CYCLONE SKINNER® AF WHIZARD QUANTUM®- DRIVLINJEN

Cyclone Skinner® må **KUN** bruges med en drivlinje af typen frakoblingshåndtag eller en drivlinje med fjernstart. Betjen **ALDRIG** dette værktøj uden en frakoblet drivlinje eller fjernstartsdrivlinje.



MED FRAKOBLING

1. Slip frakoblingshåndtaget (#1), og drivlinjen (#2) skubbes dermed delvist ud af håndtaget (#3).
2. Tryk på låseknappen (#4) i håndtagets fastgørelsesknap (#5) med den modsatte hånd.
3. Drivlinjen (#2) skubbes dermed ud af håndtaget (#3).



MED FJERNSTART

1. Hold Cyclone Skinner i den hånd, du vil bruge under drift.
2. Tryk på låseknappen (#1) i håndtagets fastgørelsesknap (#2) med den modsatte hånd.
3. Drivlinjen (#3) skubbes dermed ud af håndtaget (#4).

DEMONTERING AF HÅNDSTYKKE

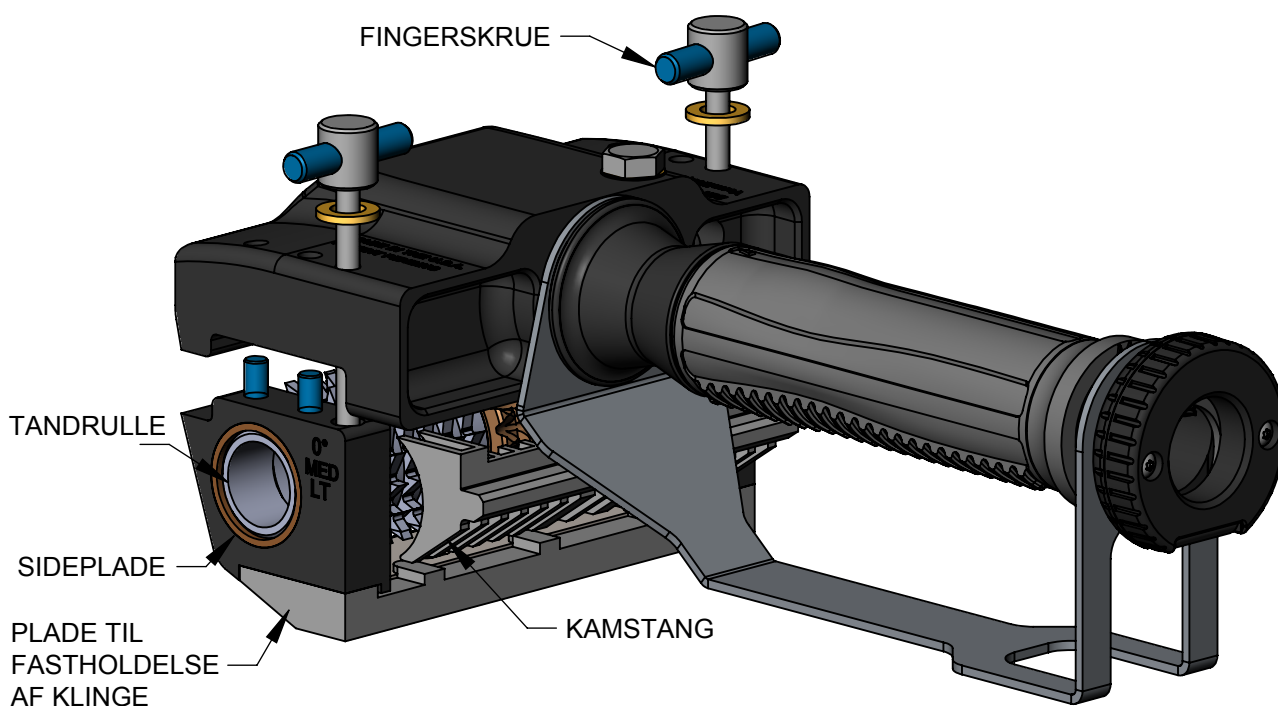
Skarpe klinger kan forårsage snitskader! Hold hænderne væk fra klinge og tandrulle.

For korrekt beskyttelse af hænderne bør der anvendes en beskytteshandske, når du betjener dette udstyr og under håndtering af klinger. Metalnethandsker anbefales til den frie hånd.



HOVEDSAMLING

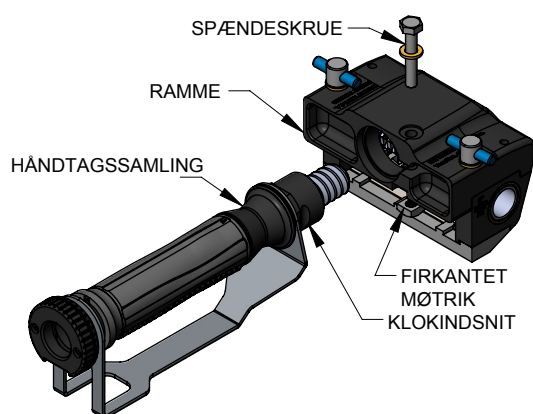
1. Tag klingen af. Se afsnittet 4, Montering/afmontering af klinge.
2. Skru fingerskruerne (#8) helt ud af pladen til fastholdelse af klingen (#11).
3. Du kan nu fjerne sidepladerne (#10) med tandrullen (#9), kamstangen (#13) kan nu tages af.



DEMONTERING AF HÅNDSTYKKE (FORTSAT)

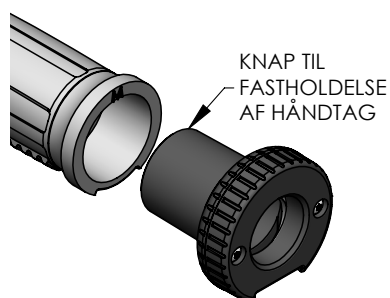
TAG RAMMEN AF HÅNDTAGET

1. Løsn og fjern klemskruen (#1) øverst på rammen (#2) fra firkantmøtrikken (#3) ved hjælp af en 7/16" skruenøgle.
2. Træk klemskruen (#1) helt ud for at tage rammen af (#2) håndtagssamlingen (#4).



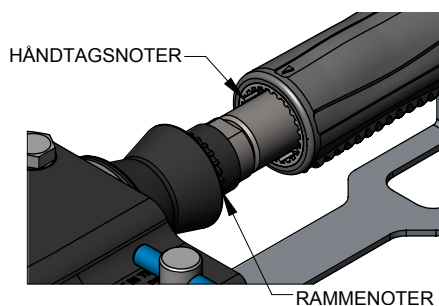
FJERN HÅNDTAGETS FASTGØRELSESKNAP

1. Drej fastgørelsesknappen (#5) mod uret.



TAG HÅNDTAGET AF VÆRKTØJET

1. Træk håndtaget (#7) af røret (#6).



DAGLIGE EFTERSYN OG VEDLIGEHOJDELSE

Eftersyn af alle dele for overdreven slidage er afgørende for at sikre korrekt og sikker drift. Vibrationer eller låsning kan forekomme som følge af brugen af meget slidte dele.

Skarpe klinger kan forårsage snitskader! Hold hænderne væk fra klinge og tandrulle.

Afbryd altid strømmen og fjern værktøjet fra drivlinjen før servicering.

Før montering skal du sikre dig, at alle dele er rene og er blevet eftersat for slid.



KLINGE

- Kontrollér, om skærekanten er beskadiget.
- Skift klinge med ydelsesforringelse.

TANDRULLE

- Kontrollér, om der er slidte eller flækkede tænder på det midterste bronzehjul.
- Kontrollér, om der er knækkede tænder på de to sider.

KAMSTANG

- Kontrollér, om der er bøjede eller manglende tænder på kamstangen.

PLADE TIL FASTHOLDELSE AF KLINGE

- Kontrollér, om der er bøjninger i pladen.
- Kontrollér, om der er skader på klingens fastholdelsesfaner.

SIDEPLADER

- Kontrollér, om der er slidage/skader på bronzebøsningen.
- Kontrollér, at alle stifter er til stede.

DAGLIGE EFTERSYN OG VEDLIGEHOEDELSE (FORTSAT)

RAMME

- Undersøg rammeoverflader, hvor håndtagssamlingen monteres.
- Se efter korrosion og eventuelle hakker eller grater, der kan forhindre korrekt montering eller rengøring af håndtaget.
- Undersøg, om der er skader på akslen.

KNAP TIL FASTHOEDELSE AF HÅNDTAG

- Undersøg for revner.
- Sørg for, at fjederspændingen i metalknappen er tilstrækkelig.
- Sørg for, at metalknappen er ren og bevæger sig frit.

HURTIGT AFBRYDERHÅNDTAG TIL DRIVLINJE

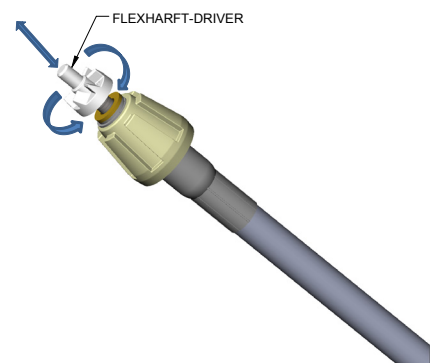
- Kontrollér, at afbryderhåndtaget ikke er bøjet, således at det forhindrer, at frakoblingsenheden skubbes ud af værktøjet.

DRIVLINJE FJERNSTARHÅNDTAG

- Kontrollér, at fjernstarthåndtaget ikke er bøjet, så det forhindrer værktøjet i at tænde.

EFTERSYN AF WHIZARD QUANTUM®-DRIVLINJE

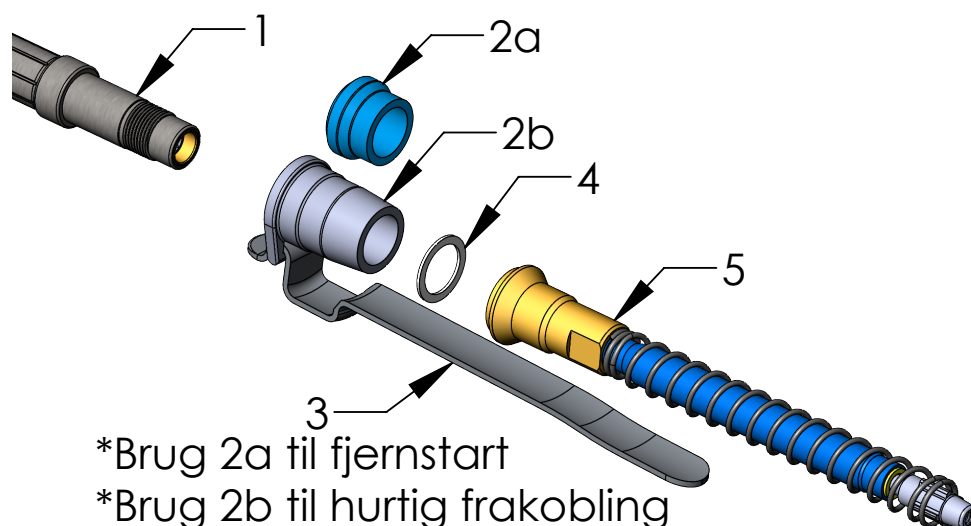
- Whizard Quantum®-drivlinjen omfatter et hus (#1) og fleksibel aksel, der er smurt fra fabrikken og ikke kræver løbende vedligeholdelsessmøring. **BEMÆRK:** Den fleksible aksel kan ikke tages af huset (#1).
- Undersøg huset (#1) for eventuelle revner, rifter eller andet slid. Hvis der findes skader, skal du udskifte Whizard Quantum®-drivlinjen.
- Kontrollér, at flexshaft-driveren (#2) frit kan rotere i huset (#1). Hvis den ikke vil rotere, skal du udskifte hele samlingen.



EFTERSYN OG UDSKIFTNING AF DRIVSAMLING

UDSKIFTNING AF WHIZARD QUANTUM®-DRIVLINJEN

1. Når drivlinjen skal udskiftes, kan drivenheden beholdes og genbruges.
2. Hold drivlinjen (#1) i en skruestik.
3. Skru drivenheden (#5) af ved at dreje mod uret ved hjælp af skruenøglets flade dele på drivendesamlingen.
4. Tag nylonkiven (#4), flangen (#2) af huset.
5. Kassér drivlinjen, men behold og genbrug drivenheden (#5), nylonkiven (#4), flangen (#2) og frakoblingshåndtaget (#3).



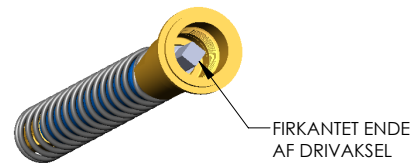
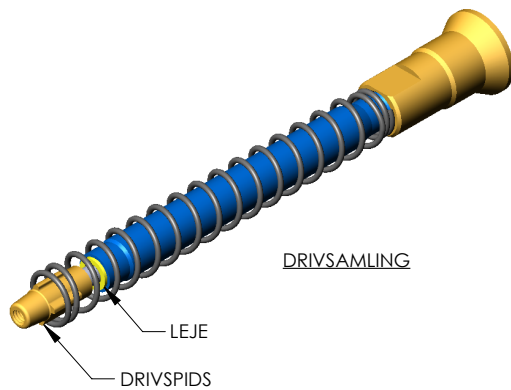
SÅDAN MONTERES DRIVENDEENHEDEN IGEN PÅ EN NY WHIZARD QUANTUM®-DRIVLINJE

1. Når du bruger drivlinjefrakoblingen, skal du anbringe frakoblingshåndtaget (#3) på flangen (#2).
2. Sæt flangen (#2) med frakoblingshåndtaget (#3) på den nye drivlinje.
3. Sæt nylonkiven (#4) på den nye drivlinje.
4. Rengør gevindene på den nye drivlinjeeenhed, og påfør Loctite #242-gevindlås.
5. Skru drivenheden (#5) på den nye drivlinje.
6. Spænd med hånden og derefter med en skruenøgle, mens du holder drivlinjen i hånden. **BEMÆRK: LAD VÆRE MED** at holde den nye drivlinje i en skruestik eller bruge en tang, da der opstår skader. Det er ikke nødvendigt at overspænde denne samling.

EFTERSYN OG UDSKIFTNING AF DRIVSAMLING (FORTSAT)

EFTERSYN AF WHIZARD QUANTUM®-DRIVLINJESAMLING

1. Sørg for, at drivakslen (#1) og drivspidsen (#2) roterer frit, og at de kan glide frit frem og tilbage.
2. Kontrollér, om der er slid på lejet (#3) for enden af rørsamlingen (#4). Hvis lejeflansen (#3) er meget slidt, skal rørsamlingen (#4) udskiftes.
3. Undersøg rillerne på drivspidsen (#2). Hvis de er meget slidte, skal du udskifte drivspidsen (#2).
4. Undersøg den firkantede ende (#1a) af drivakslen. Hvis hjørnerne er afrundede, skal drivakslen udskiftes.

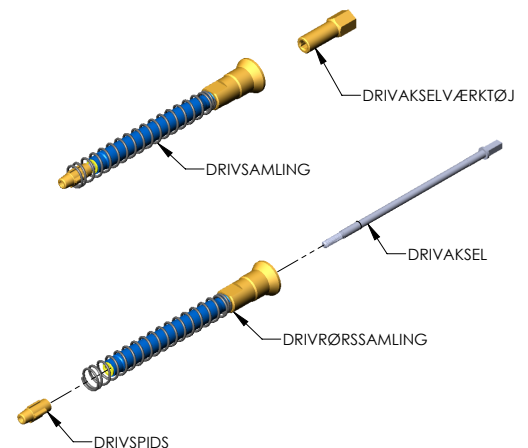


AFMONTERING AF WHIZARD QUANTUM®- DRIVSPIDS OG -DRIVAKSEL

1. Hold værktøjet til drivakslen (#5) (del #101252) i en skruestik, og anbring drivsamlingen over værktøjet, så den firkantede ende (#1a) af drivakslen passer ind i værktøjets firkantede hul.
2. Træk fjederen (#6) tilbage, og brug en gaffelnøgle til at gribe fat i drivspidsen (#2).
3. Drej drivspidsen (#2) MED URET. Fortsæt med at dreje drivspidsen (#2) MED URET, indtil den er fri af drivakslen (#1).
4. Træk drivakslen (#1) ud af røret (#4)

BEMÆRK: Cyclone Skinner® bruger en stor drivspids (100305).

5. **BEMÆRK:** Den store drivspids er et venstregevind.



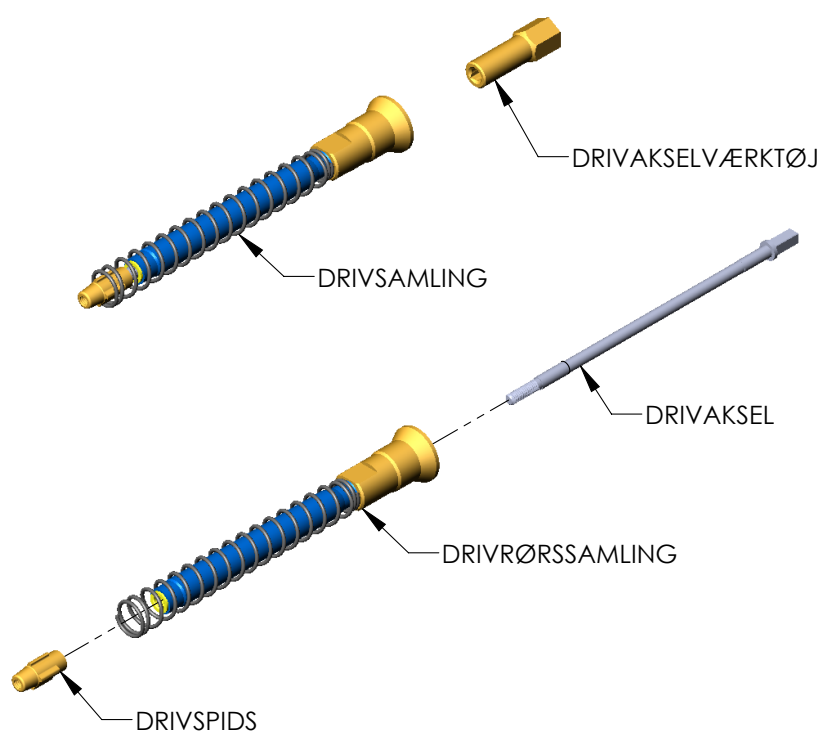
EFTERSYN OG UDSKIFTNING AF DRIVSAMLING (FORTSAT)

Spænd ikke drivspidsen for hårdt. Det kan knække drivakslen.

BEMÆRK

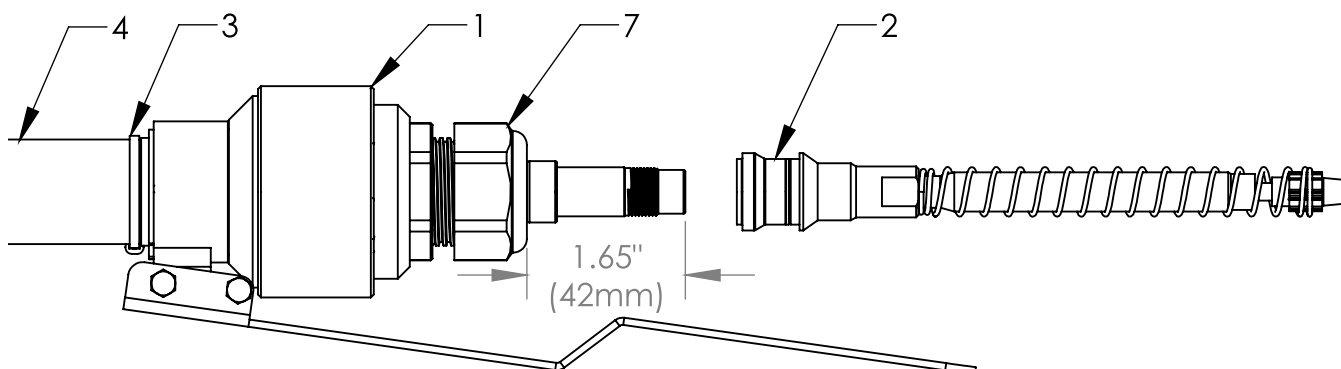
MONTERING AF WHIZARD QUANTUM®-DRIVSAMLING

1. Påfør Max-Z-lube-fedt på de 2 lejeområder på drivakslen (#1). Se afsnittet 7, Smøring og smøreudstyr.
2. Indsæt drivakslen (#1) i rørsamlingen.
3. Hold værktøjet til drivakslen (#5) i en skruestik, og anbring drivsamlingen over værktøjet, så den firkantede ende (#1a) af drivakslen (#1) passer ind i værktøjets firkantede hul.
4. Rengør gevindene på drivakslen (#1) og påfør en lille mængde Loctite #242-gevindlås.
5. Træk fjederen tilbage med den ene hånd og skru derefter drivspidsen (#2) på gevindene med en bevægelse **MOD URET**. Drej med hånden, indtil drivspidsen (#2) når i bund.
6. Brug en gaffelnøgle til at anvende et lille drejningsmoment (maks. 25 in-lbs) for at fastgøre drivspidsen (#2).

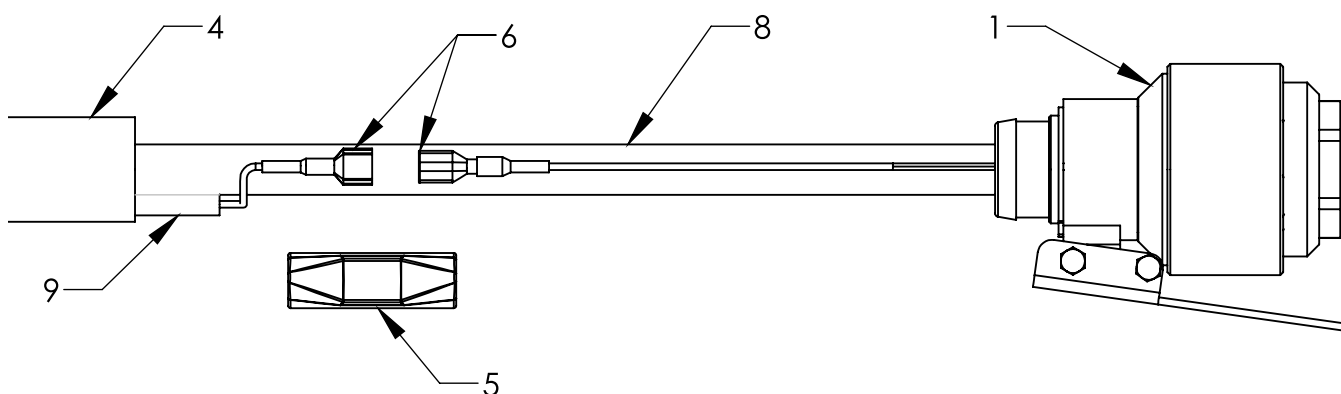


UDSKIFTNING AF FJERNSTART

- Hvis fjernstartsenheden (#1) holder op med at fungere, kan den udskiftes.
- Tag drivenheden (#2) og kabelbinderen af (#3).



- Træk den ydre rørføring (#4) tilbage, og skær krymperøret (#5) af omkring stikkene (#6), men pas på ikke at skære ledningerne (#9) eller drivlinjens kabinet over. Løsn møtrikken (#7). Nu kan du tage fjernstartsenheden (#1) af.
- Skub et nyt stykke krymperør (#5) ind på drivlinjen (#8). Skub en ny fjernstartsenhed (#1) ind på drivlinjen (#8) og tilslut ledningerne (#9). Træk ledningerne (#9) væk fra den fjernstartsenheden (#1), og skub dem derefter ca. 1/2" tilbage for at give ledningerne (#9) et vist slør. Varmekrymp det varmekrympede (#5) over de tilsluttede ledninger (#9).



- Anbring fjernstartsenheden (#1) som vist. Spænd møtrikken (#7) for at fastgøre.
- Træk den udvendige rørføring (#5) tilbage over fjernstartsenheden (#1) og brug en kabelbinder (#3) til at fastgøre den.
- Sæt drivenheden på igen (#2). Fjernstarten er nu klar til brug.

MONTERING AF HÅNDSTYKKE

Skarpe klinger kan forårsage snitskader! Hold hænderne væk fra klinge og tandrulle.

For korrekt beskyttelse af hænderne bør der anvendes en beskyttelseshandske, når du betjener dette udstyr og under håndtering af klinger. Metalnethandsker anbefales til den frie hånd.

ADVARSEL Eftersyn af alle dele for overdreven slidage er afgørende for at sikre korrekt og sikker drift. Vibrationer eller låsning kan forekomme som følge af brugen af meget slidte dele. Før montering skal du sikre dig, at alle dele er rene og er blevet eftersat for slid.

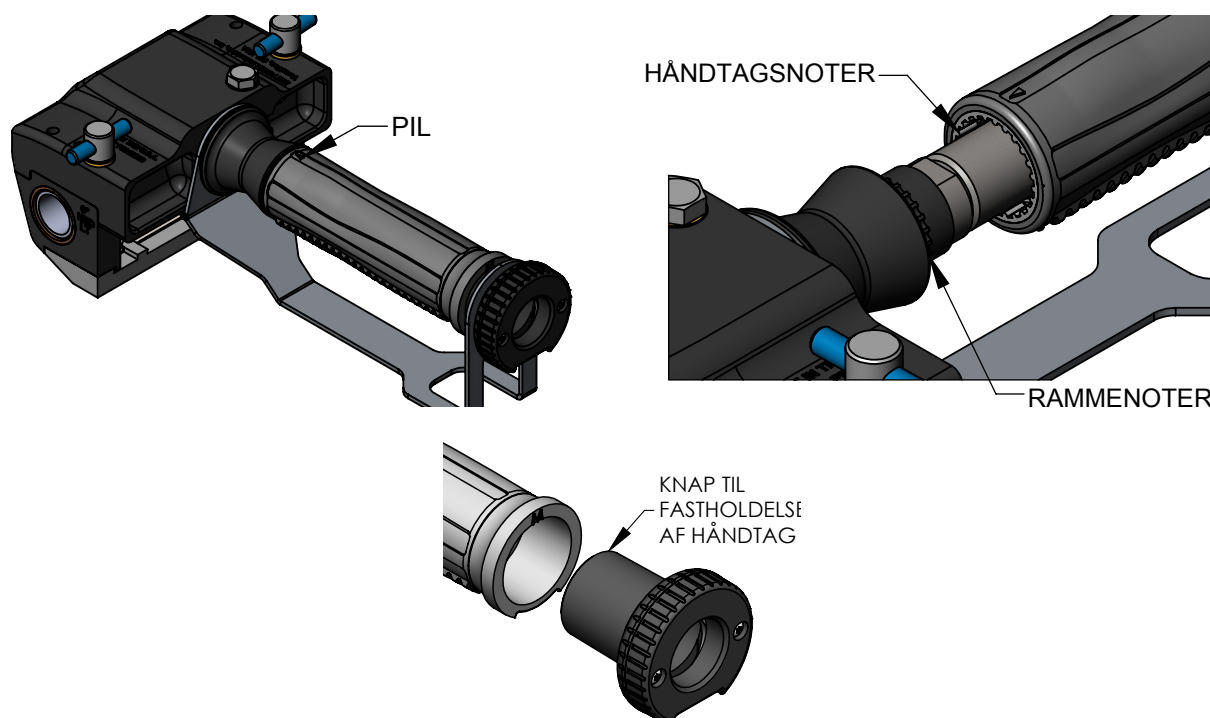


HÅNDTAG

1. Tag håndtaget (#7) op, mens du holder afskinderen.
2. Skub håndtaget (#7) fast ind mod rammen (#2). Juster håndtagets not (#7a) med noterne på håndtagssamlingen (4b).
3. Til den indledende justeringsposition skal pilen (#7b) på håndtaget (#7) være øverst som vist.

BEMÆRK: Håndtaget kan justeres, så det passer til operatøren og arbejdsstationen ved at trække håndtaget tilbage væk fra rammen og genplacere det på et andet sæt indhak på rammerøret.

4. Skru håndtagets fastholdelsesknop (#5) på ved at dreje med uret



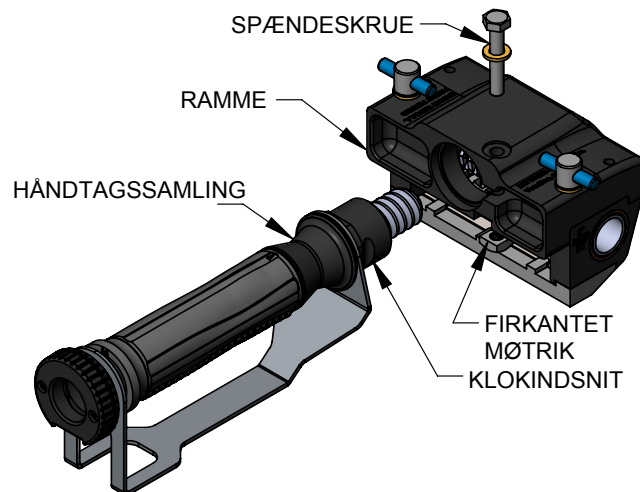
Spænd fast, men pas på ikke at overspænde, ellers vil fastholdelsesknappen blive beskadiget.

BEMÆRK

MONTERING AF HÅNDSTYKKE (FORTSAT)

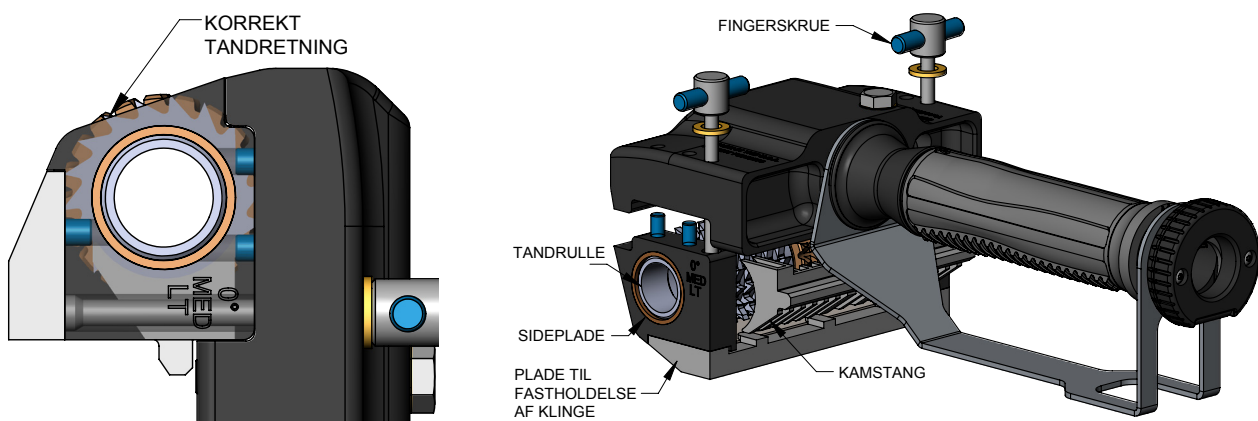
FASTGØR RAMMEN TIL HÅNDTAGSSAMLINGEN

1. Skub rammen (#2) på håndtagssamlingen (#4). Justér rammen (#2) med indhakket (#4a).
2. Spænd klemskruen (#1) med en 7/16" skruenøgle. Tilspændingsmoment på 150 in-lbs.



MONTERING AF HOVEDSAMLINGEN

1. Skru fingerskruerne (#8) ind i rammen med skiven:
2. Anbring tandrullen (#9) mellem to sideplader (#10). **BEMÆRK:** Tandrullen skal installeres med tænderne i den rigtige retning.
3. Skub sideplader (#10) med tandrulle (#9) på rammen.
4. Montér klingens fastholdelsesplade (#11) og klingens (#12). **BEMÆRK:** Se afsnittet om udskiftning af klinge for klingens retning.
5. Træk sidepladerne (#10) lidt ud, så kamstangen (#13) kan glide på plads. Skub sidepladerne (#10) tilbage, og spænd fingerskruerne (#8). Kamstangen (#13) må ikke falde ud.



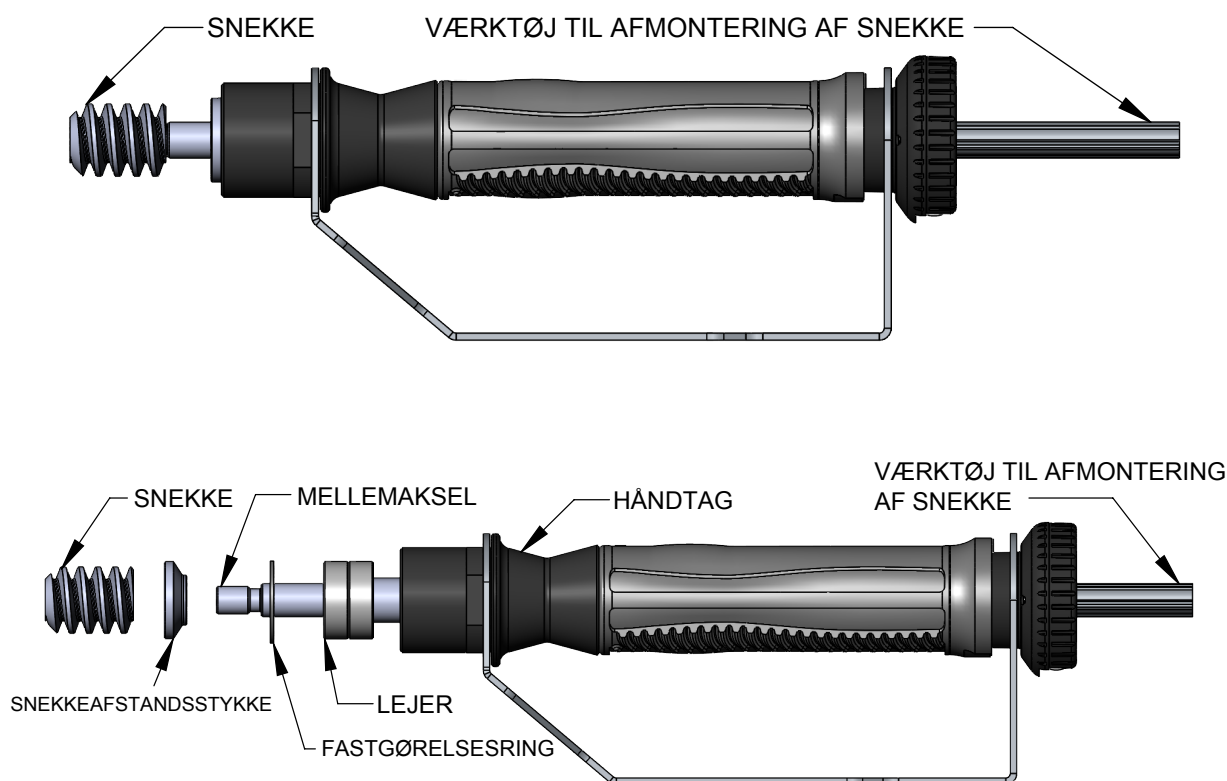
UDSKIFTNING AF HÅNDTAGSSAMLING

UDSKIFTNING AF SNEKKE

1. Når snekken (#1) skal udskiftes, kan de andre komponenter genbruges.
2. Hold snekken (#1) i en skruestik. Indsæt værktøjet til afmontering af snekke (#2) i håndtaget (#3), og drej det med en skrueøgler (venstregevind) for at skrue snekken af (#1).
3. For at geninstallere en ny snekke (#1) strammes snekken (#1) med hånden på mellemakslen (#4).

UDSKIFTNING AF MELLEMAKSEL

1. Når mellemakslen (#4) skal udskiftes, kan de øvrige komponenter genbruges.
2. Tag snekken (#1) af. Skub snekkeafstandsstykket af (#5). Tag fastgørelsesringen (#6) af. Tryk på snekefjernelsesværktøjet (#2) for at skubbe mellemakslen (#4) med lejer (#7) ud.
3. Udskift mellemakslen (#4). Skub lejerne (#7) over på mellemakslen (#4). Tryk lejerne (#7) tilbage i håndtagssamlingen (#8) på lejrernes ydre løbebane (#7). Sæt fastholdelsesringen (#6) på igen. Skub snekkeafstandsstykket (#5) tilbage på mellemakslen (#4). Spænd snekken (#1) med hånden på mellemakslen (#4) (venstregevind).



FEJLSØGNING OG -KORREKTION

Problem	SANDSYNLIG ÅRSAG	LØSNING
Tandrullen roterer ikke	Problem med Whizard Quantum®-drivenheden:	Kontrollér, at Whizard Quantum®-drivenheden kører korrekt. Reference Whizard Quantum®-drivmanual.
	Drivlinjen er ikke helt indkoblet.	Sørg for, at frakoblingshåndtagets drivlinje er helt i indgreb.
	Problem med snækkegear.	Kontrollér for skader på snækkegear.
	Materialet sidder fast i tandrullen.	Lad motoren køre for at fjerne materiale, der tilstopper tandrullen. Hvis materialet ikke fjernes, skal du afmontere værktøjet for at fjerne blokeringen.
Tandrullen snurrer, men produktet trækkes ikke igennem	Rullens tænder vender i den forkerte retning.	Sørg for, at rullens tænder vender i den rigtige retning.
	Snavs tilstopper åbningen til fjernelse af materiale.	Fjern snavs, som tilstopper åbningen til fjernelse af materiale.
	Sløv klinge.	Udskift klingen.
Afskinderen kører konstant	Forkert drivlinje.	CYCLONE SKINNER® må KUN bruges med et frakoblingshåndtag eller en fjernstartstype drivlinje. Betjen ALDRIG dette værktøj med en ikke-fracoblet drivlinje.
Usædvanlig lyd fra tandrullen ved kørsel	Slidte sidepladelejer.	Udskift begge sidepladesamlinger.
Ujævn skæring	Der anvendes sideplader i forskellige størrelser.	Brug matchende sidepladesamlinger.
Værktøjet bliver varmt	Snækkegear skal smøres.	Påfør Whiz-Lube på snækkegear.
	Snækkegear er slidt/beskadiget.	Udskift snækkegear eller håndtagssamling.
Fjernstart virker ikke	Bøjet håndtag aktiverer ikke kontakt.	Bøj håndtaget tilbage på plads.
	Beskadigede ledninger.	Udskift drivlinje eller fjernstartsenhed.
	Beskadigede stifter på stik.	Udskift stik.

DENNE SIDE ER BEVIDST TOM

AFSNIT 6

Rengøring

Afbryd **ALTID** strømmen, og fjern værktøjet fra drivlinjen, før du udfører justeringer, adskillelse/montering, fejlfinding eller rengøring.

Den anbefalede rengøringsopløsning til Whizard Quantum™ Skinner er eXtra® Heavy Duty Cleaner.

eXtra® Heavy Duty Cleaner, (PN: 184332), er et koncentreret rense- og affedtningsmiddel til fødevarerforberedningsudstyr. Kontakt Bettcher Industries, Inc. for detaljer.

Undgå brug af aggressive rengøringsmidler, da de vil beskadige aluminiumsrammen, sidepladerne og håndtaget.

Der må ikke anvendes kulbrinteopløsningsmidler på drivlinjen. Dette vil få drivlinjen til at krympe i længden og blive skrøbelig.



 **ADVARSEL**

BEMÆRK



BEMÆRK

RENGØRINGSLØSNINGER

Den anbefalede rengøringsløsning til Cyclone Skinner er eXtra® Heavy Duty Cleaner. eXtra® Heavy Duty Cleaner, (PN: 184332), er et koncentreret rens- og affedtningsmiddel til fødevarerforarbejdningsudstyr. Kontakt Bettcher Industries, Inc. for detaljer.

RENGØRING FØR MONTERING

Før montering skal du sikre dig, at alle dele er rene og er blevet eftersat for slid.

PERIODISK RENGØRING UNDER BRUG

Fjern kødpartikler og skyl med varmt sæbevand. Vask afskinneren med varm rengøringsopløsning. For at få det bedste resultat bør du rengøre Cyclone Skinner® med EXTRA® Heavy Duty Cleaner, fortyndet i henhold til anvisningerne på beholderen. Skyl grundigt med vand.

Se afsnittet 7, Rengøringsopløsning.

RENGØRING EFTER DAGLIG BRUG

Adskilles og rengøres grundigt dagligt. Følg demonteringsinstruktionerne i denne manual. Se afsnittet 5, Sådan tages CYCLONE SKINNER® af Whizard Quantum®-drivlinjen med fjernstart.

TANDRULLE

- Fjern eventuelle kødpartikler på tandrullen ved hjælp af en kombination af højtryksspray og manuel fjernelse.
- For de bedste resultater skal du påføre højtryksspray i den modsatte retning af tændernes retning.
- Når tænderne er fri for kødpartikler, skal du bruge højtrykssprayeren til at rense tandrulleboringen.
- Afslut rengøringen med en flaskebørste og XTRA® Heavy Duty Cleaner, fortyndet i henhold til anvisningerne på beholderen.
- Skyl grundigt med rent vand og aftør derefter.

HÅNDTAGSSAMLING

- Brug højtryksspray til at rengøre plasthåndtag, aluminiumshus og områder med snækkegear.
- Pas på omkring bunden af snækkegearet, så der ikke kommer overskydende vand ind i lejeområdet.
- Afslut rengøringen med en børste og XTRA® Heavy Duty Cleaner, fortyndet i henhold til anvisningerne på beholderen.
- Skyl grundigt med rent vand og aftør derefter.

ALLE ANDRE KOMPONENTER

- Inkluderer: Ramme, fingerskrue, sidepladesamlinger, kamstang, klingeholderplade, klemskrue, spændeskiver og firkantmøtrik.
- Fjern størstedelen af kødpartiklerne ved hjælp af højtryksspray.
- Afslut rengøringen med en børste og XTRA® Heavy Duty Cleaner, fortyndet i henhold til anvisningerne på beholderen.
- Skyl grundigt med rent vand og aftør derefter.

DENNE SIDE ER BEVIDST TOM

AFSNIT 7

Service dele

Producenten påtager sig intet ansvar for eventuelle uautoriserede ændringer i driftsprocedurer eller for uautoriserede ændringer eller modifikationer foretaget af maskinens design eller fabriksinstalleret sikkerhedsudstyr, uanset om disse ændringer er foretaget af ejeren af dette udstyr, af dennes medarbejdere, eller af tjenesteudbydere, der ikke tidligere er godkendt af Bettcher Industries, Inc.



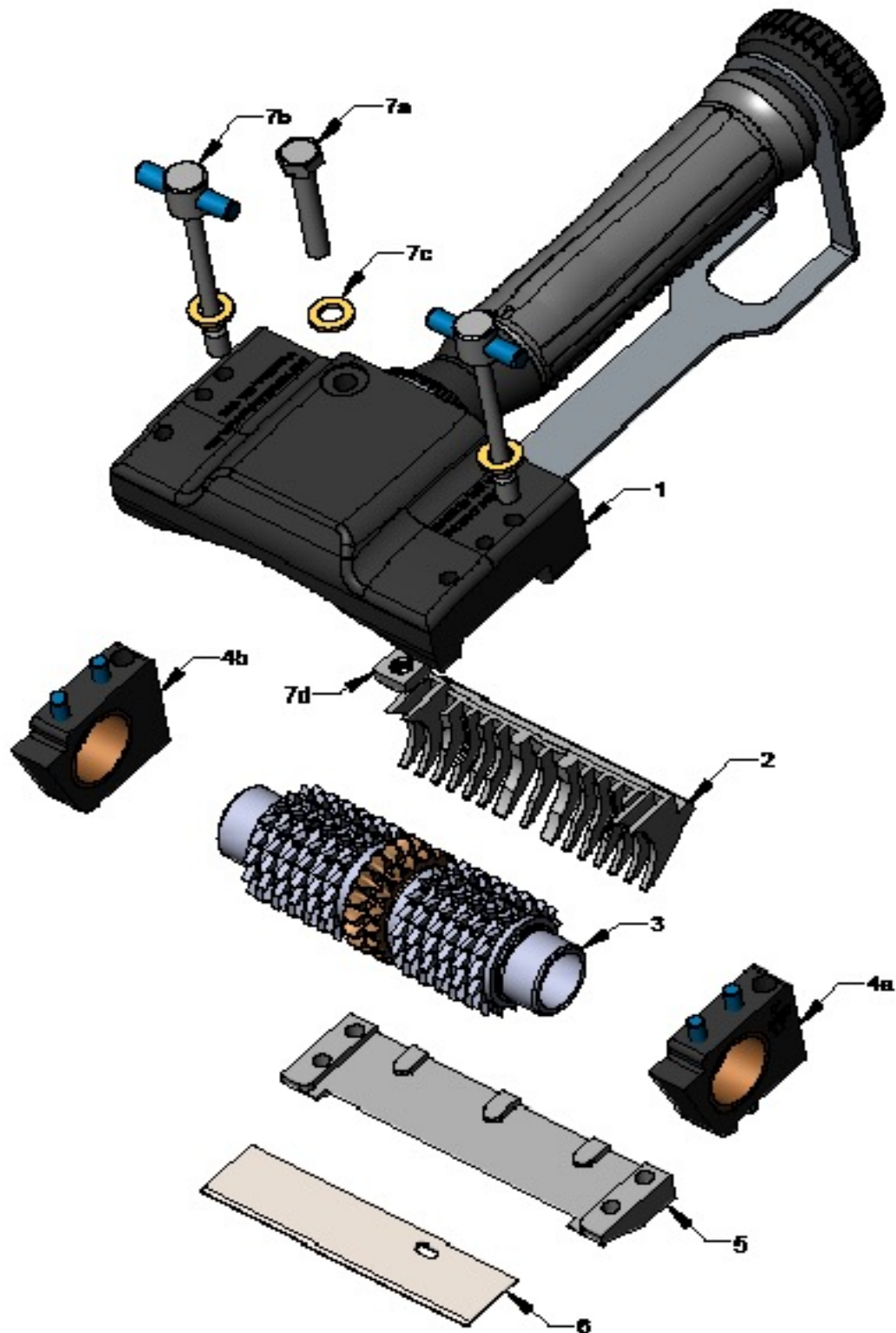
Brug kun reservedele fremstillet af Bettcher Industries, Inc. Brug af reservedele vil gøre garantien ugyldig og kan forårsage skade på operatører og beskadigelse af udstyr.

Brug af andre dele end dem, der er anført i styklisten for den specifikke model, kan forårsage tandrullelåsning, hvilket resulterer i en usikker driftstilstand.

ADVARSEL Cyclone Skinner® må **KUN** bruges med en drivlinje af typen frakoblingshåndtag eller en drivlinje med fjernstart. Betjen **ALDRIG** dette værktøj uden en frakoblet drivlinje eller fjernstartsdrivlinje.



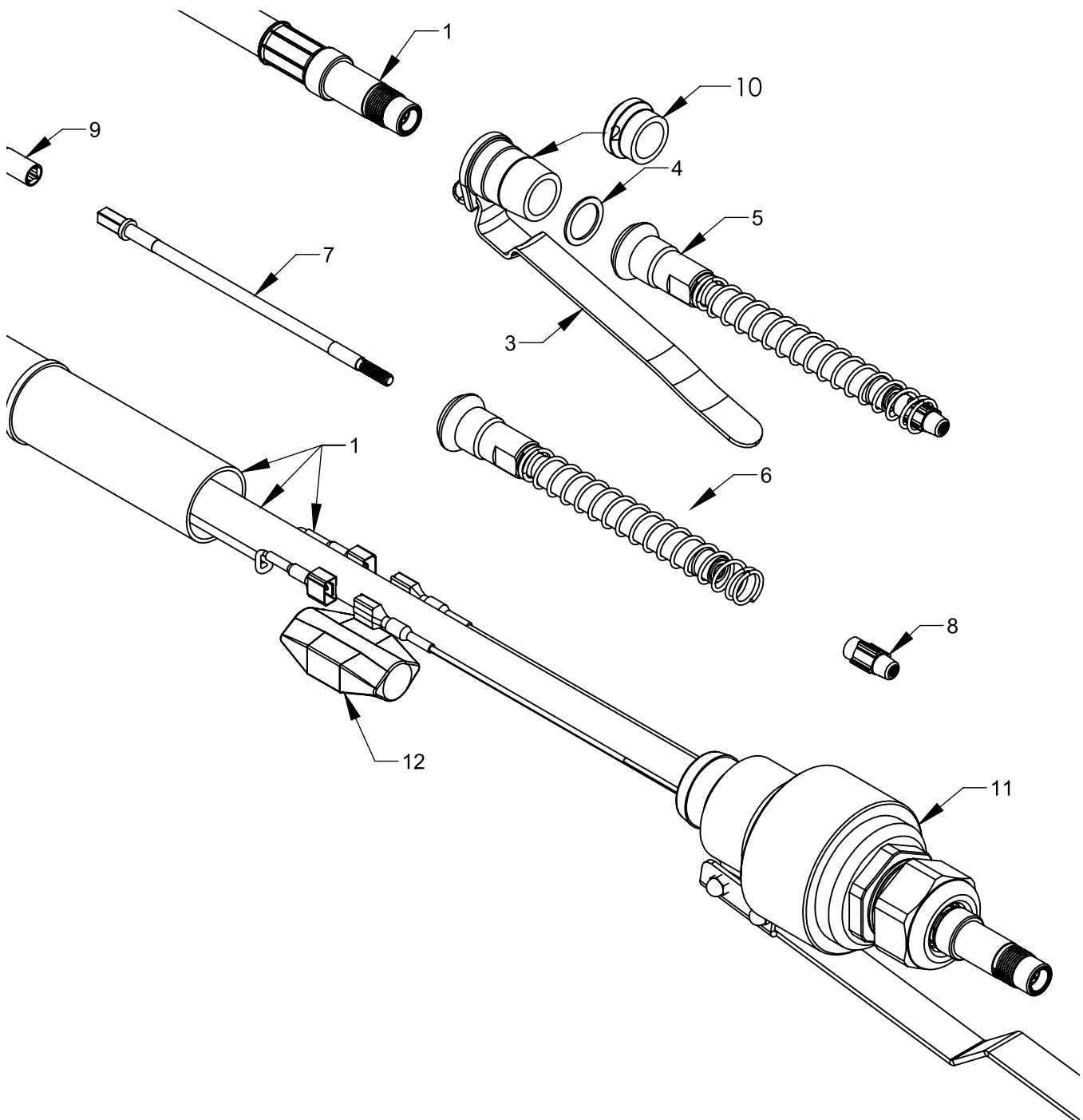
CYCLONE SKINNER® – HOVEDSAMLING



CYCLONE SKINNER® - HOVEDSAMLING (FORTSAT)

Vare	Beskrivelse	Delnummer
--	Cyclone skinner, værktøj (inklusive hovedsamling, med medium sideplader (119827) og håndtagssamling (110000))	111252
1	Cyclone skinner, ramme	118918
2	Cyclone skinner, kambar	111506
3	Cyclone skinner, tandrulle	111090
4	Afskinder, sideplade, sæt (indholder 4a og 4b)	--
--	Afskinder, sideplade, tynd, sæt	119826
--	Afskinder, sideplade, medium, sæt	119827
4a	Afskinder, sideplade, venstre	--
4b	Afskinder, sideplade, højre	--
5	Plade til fastholdelse af klinge	119138
6	Klinge, pakke med 100	109639
7	Afskinder, fastgørelsesanordning, sæt (indeholder 7a, 7b, 7c og 7d)	119828
7a	Spændeskruer	--
7b	Fingerskruer, klingefastgørelse (antal 2)	--
7c	Skive - 1/4" speciel (antal 3)	--
7d	Firkantet møtrik	--

CYCLONE SKINNER® – HÅNDTAGSSAMLING



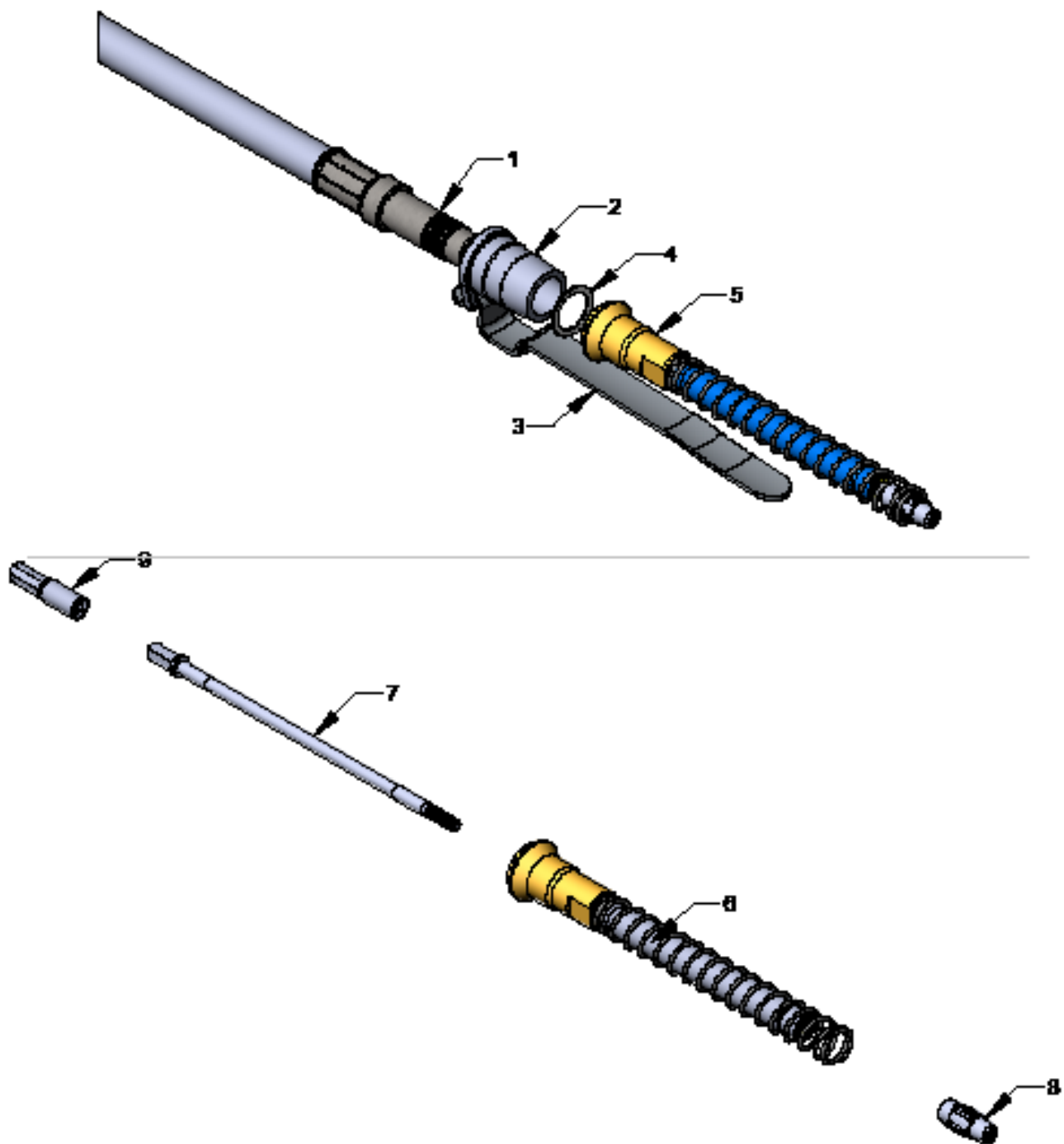
CYCLONE SKINNER® – HÅNDTAGSSAMLING (FORTSAT)

Vare	Beskrivelse	Delnummer
1	Cyclone skinner håndtag, samling (indeholder 1a, 1b, 2a, 2b, 2c, 2d og 3)	110000
1a	Håndtag, med indsnit	--
1b	Rammerør, quantum	--
2	Afskinder, snække-genopbygning, sæt (indeholder 2a, 2b, 2c og 2d)	119829
2a	Snekke	--
2b	Mellemstykke, snække	--
2c	Fastgørelsesring	--
2d	Kugleleje (antal 2)	--
3	Aksel, mellemliggende, bearbejdet	106645
4	Håndtag, modificeret	--
--	Medium	111001
5	Fastholdelsesknop, quantum	100649
6	Håndtagsskærm	--
--	Håndtagsskærm til fjernstart	108000
--	Håndtagsskærm til hurtig frakobling	108058

CYCLONE SKINNER® – VÆRKTØJ TIL AFMONTERING AF SNEKKE

Vare	Beskrivelse	Delnummer
1	Værktøj til afmontering af snekke	108353

WHIZARD QUANTUM® DRIVLINJESAMLING



WHIZARD QUANTUM® DRIVLINJESAMLING (FORTSAT)

Vare	Beskrivelse	Med frakobling		Med fjernstart	
		60"	84"	60"	84"
	--	60"	84"	60"	84"
	Drivlinjesamling komplet stor diameter (med frakobling inkluderer 1,2,3,4,5) (med fjernstart inkluderer 1, 4, 5, 10, 11, 12)	101056	102672	--	119726
1	Whizard quantum® drivlinje stor diameter	100619	102551	100619	102551
2	Frakoblingsflange	101057	101057	--	--
3	Frakobl håndtag	183108	183108	--	--
4	Plastskive	100713	100713	100713	100713
5	Komplet driv-samling	100709	100709	100709	100709
6	Drivrørssamling	101138	101138	101138	101138
7	Drivaksel	100821	100821	100821	100821
8	Drivspids	100305	100305	100305	100305
9	Drivakselværktøj	101252	101252	101252	101252
10	Flange	--	--	100711	100711
11	Fjernstartsenhed	--	--	119644	119644
12	Krymperør	--	--	119891	119891

WHIZARD QUANTUM® DRIVENHED

Vare	Beskrivelse	Delnummer
1	Motorsamling, 115v, quantum skinner	108399
2	Motorsamling, 230v, quantum skinner	108400
3	Motorsamling, 115v, quantum, fjernstart	119737
4	Motorsamling, 230v, quantum, fjernstart	119795

OGSÅ TILGÆNGELIG

RENGØRINGSOPLØSNING

Vare	Beskrivelse	Delnummer
1	Extra© Heavy Duty Cleaner (1 Æske)	184331
2	Extra© Heavy Duty Cleaner (1 Gallon)	184332

RENGØRINGSUDSTYR

Vare	Beskrivelse	Delnummer
--	Håndstykke rengøringsæt (indeholder følgende)	184334
1	Håndstykke rengøringsspids	184335
2	Håndbørste i rustfrit stål	184336
3	Skrubbebørste	184337
4	1-1/2" diameter rørbørste	184338
5	1/2" diameter rørbørste	184339

SMØRING OG SMØREUDSTYR

Vare	Beskrivelse	Delnummer
1	13,5 Oz. Patron med whizard quantum® højydende fedt	102609
2	30 Pak - 13,5 oz. Patron med whizard quantum® højydende fedt	103271
3	35 Punds spand med whizard quantum® højydende fedt	102612
4	Whiz-smøringsspray	173518

AFSNIT 8

Oplysninger om Kontakt og Dokument

KONTAKT ADRESSE OG TELEFON

For yderligere oplysninger, teknisk support og reservedele, kontakt din regionschef, distributør eller Bettcher-repræsentant:

Bettcher Industries, Inc.

P.O. Box 336

Vermilion, Ohio, 44089

USA

Tlf: +1 440/965-4422

Fax: +1 440/328-4535

BETTCHER GmbH

Pilatusstrasse 4

CH-6036 Dierikon

Schwiez

Tlf: +011-49-32-221-850-896

Fax: +011-41-41-348-0229

Bettcher do Brasil Comércio de Máquinas Ltda.

Av. Fagundes Filho, 145 Cj 101/102 - São Judas São Paulo - SP

CEP 04304-010

Brasilien

Tlf: +55 11 4083 2516

Fax: +55 11 4083 2515

DOKUMENTIDENTIFIKATION

Kopier af denne driftsvejledning kan bestilles ved at angive dokument-ID'et som angivet nedenfor:

Dokument-ID: Manual #110115

Dokumentbeskrivelse: Driftsmanual og reservedelsliste for Cyclone Skinner™

Udstedt: Dato: August 5, 2022

Driftsmanual til Cyclone Skinner® kan rekvireres ved at citere værktøjets modelbetegnelse.

SOFTWARE OG DUPLIKERING

For yderligere information kan du kontakte din lokale repræsentant eller:

Bettcher Industries, Inc.

Administrativ assistent/teknisk afdeling PO Box 336

Vermilion, Ohio 44089 USA

BETTCHER[®]

MANUAL #110115, Udstedt: AUGUST 5, 2022