



BETTCHER[®] Industries, Inc.

Instrucciones de operación y Lista de piezas de repuesto del Accionamiento Whizard Quantum[®] Drive



Manual N.º 109238

Emitido: 13 de diciembre de 2019

TMC: N.º 839

Para obtener asistencia:

e-mail quantum@bettcher.com:

BETTCHER INDUSTRIES, INC.

6801 State Route 60
Birmingham, OH 44889
EE. UU.

Teléfono: 440/965-4422

Teléfono: 800/321-8763

Fax: 440/328-4535

www.bettcher.com/quantum-motor

La información contenida en este documento está sujeta a cambio sin aviso previo.

Ninguna parte de este documento puede ser reproducida ni transmitida de ninguna forma ni por ningún medio, electrónico o mecánico, para ningún propósito, sin autorización expresa por escrito de Bettcher Industries, Inc.

La autorización escrita para reproducir estas Instrucciones de operación, en todo o en parte, se concede por la presente a los propietarios legales del Accionamiento Whizard Quantum[®] Drive con el que estas Instrucciones se han suministrado.

Se suministran a pedido Instrucciones de operación en otros idiomas. Pueden obtenerse ejemplares adicionales de las Instrucciones de operación llamando o escribiendo a su Gerente Regional, o contactando con:

BETTCHER INDUSTRIES, INC.
6801 State Route 60
Birmingham, OH 44889
EE. UU.
Teléfono: 440/965-4422
(En los EE. UU.): 800/321-8763
Fax: 440/328-4535

La información suministrada en estas Instrucciones de operación es importante para su salud, confort y seguridad.

Para lograr una operación segura y adecuada, lea este manual por completo antes de utilizar este equipo.

<http://www.bettcher.com>



Copyright © 2019 - Bettcher Industries, Inc.
Todos los derechos reservados.
Traducción del original en inglés

Índice

- Sección 1 Seguridad**
- Sección 2 Usos indicados**
- Sección 3 Instalación**
- Sección 4 Instrucciones de operación**
- Sección 5 Mantenimiento**
- Sección 6 Limpieza**
- Sección 7 Piezas para reparación**
- Sección 8 Información para contacto y documentación**

Sección 1

Seguridad

CONTENIDO DE ESTA SECCIÓN

Paneles de palabras clave	1-2
Símbolos de seguridad	1-3
Recomendaciones y advertencias de seguridad	1-4
Características de seguridad	1-6
Especificaciones de la máquina	1-7
Información general sobre el Accionamiento Whizard Quantum [®] Drive:	1-8
Medidas	1-8
Requisitos de alimentación eléctrica	1-8



La información suministrada en estas instrucciones de operación es importante para su salud, confort y seguridad. Para lograr una operación segura y adecuada, lea este manual por completo antes de utilizar este equipo.

Lea y conserve estas instrucciones. Léalas cuidadosamente antes de intentar el montaje, instalación, manejo o mantenimiento de este producto. Protéjase y proteja a los demás y al equipo, observando toda la información relativa a la seguridad. La falta de cumplimiento de las instrucciones podría provocar lesiones personales y/o daños al equipo. Todo uso en aplicaciones distintas de aquellas para las que se diseñó y construyó el equipo puede ocasionar daños al equipo y/o graves lesiones.

Conserve este manual para consultas en el futuro. Familiarícese bien a fondo con los controles y el uso correcto de este equipo.

El fabricante no asume responsabilidad alguna por ningún cambio no autorizado en los procedimientos operacionales, ni por cambios o modificaciones no autorizadas realizadas al diseño de la máquina o a cualquier equipo de seguridad instalado en la fábrica, ya sea que esos cambios sean realizados por el propietario de este equipo, por sus empleados, o por prestadores de servicio que no hayan sido previamente aprobados por Bettcher Industries, Inc.

PANELES DE PALABRAS CLAVE



PELIGRO (DANGER) indica una situación de riesgo que, si no se evita, provocará la muerte o graves lesiones.
(La palabra clave **PELIGRO [DANGER]** está en letras blancas sobre un fondo rojo de seguridad).



ADVERTENCIA (WARNING) indica una situación de riesgo que, si no se evita, podría provocar la muerte o graves lesiones.
(La palabra clave **ADVERTENCIA [WARNING]** está en letras negras sobre un fondo naranja de seguridad).



PRECAUCIÓN (CAUTION) indica una situación de riesgo que, si no se evita, podría provocar lesiones menores o moderadas.
(La palabra clave **PRECAUCIÓN [CAUTION]** está en letras negras sobre un fondo amarillo de seguridad).



AVISO (NOTICE) indica una información que se considera importante pero no relacionada con riesgos (por ejemplo, mensajes relacionados con daños materiales).
(La palabra clave **AVISO [NOTICE]** está en letras blancas cursivas sobre un fondo azul de seguridad).

Las definiciones de palabras clave proporcionadas cumplen con la 'Norma nacional de los Estados Unidos para información de seguridad de producto en manuales de producto, instrucciones y otros materiales colaterales' (ANSI Z535.6-2011).

Este manual técnico está impreso en negro y blanco.

SÍMBOLOS DE SEGURIDAD



El símbolo de alerta de seguridad indica un riesgo potencial de lesiones personales. No se usa para mensajes relacionados con daños materiales. El símbolo de alerta de seguridad puede usarse solo o en conjunto con una palabra clave en un panel de palabra clave.



Peligro de choque eléctrico



Riesgo de hoja cortante, mantenga las manos alejadas



Lea el manual del operador



Deben usarse guantes protectores de seguridad

Los símbolos están armonizados con las normas ANSI Z535.4 e ISO 3864.2. Los símbolos de advertencia se presentan sobre un fondo amarillo de seguridad. Los símbolos de acción obligatoria se presentan sobre un fondo azul de seguridad.

Este manual técnico está impreso en negro y blanco.

RECOMENDACIONES Y ADVERTENCIAS DE SEGURIDAD

 **ADVERTENCIA**

El fabricante no asume responsabilidad alguna por ningún cambio no autorizado en los procedimientos operacionales, ni por cambios o modificaciones no autorizadas realizadas al diseño de la máquina o a cualquier equipo de seguridad instalado en la fábrica, ya sea que esos cambios sean realizados por el propietario de este equipo, por sus empleados, o por prestadores de servicio que no hayan sido previamente aprobados por Bettcher Industries, Inc.

Use únicamente piezas de repuesto fabricadas por Bettcher Industries, Inc. El uso de piezas sustitutas anulará la garantía, y puede causar lesiones a los operadores y daños al equipo.

El uso de piezas distintas de las incluidas en la lista de piezas de repuesto del modelo específico puede lo que resultará en una condición de operación insegura.

 **ADVERTENCIA**

¡Las hojas afiladas pueden causar lesiones cortantes!

Para la protección adecuada de las manos, debe usarse un guante protector durante la operación del equipo y al manejar las hojas. Para la mano libre se recomienda usar un guante de malla metálica.

Mantenga las manos alejadas de la hoja en movimiento.

 **ADVERTENCIA**

Para evitar lesiones personales, desconecte siempre el cordón de alimentación eléctrica antes de realizar cualquier ajuste, desmontaje, montaje, localización de fallas o limpieza.

Desconecte siempre la alimentación eléctrica y retire la herramienta de la Transmisión Driveline antes de prestar servicio a la misma.

Todas las reparaciones eléctricas deben estar a cargo de un electricista calificado o de un prestador de servicio aprobado.

RECOMENDACIONES Y ADVERTENCIAS DE SEGURIDAD (CONTINUACIÓN)

 **ADVERTENCIA**

Si en algún momento esta máquina no parece estar funcionando normalmente o exhibe un marcado cambio en su desempeño, debe apagarse inmediatamente, desenchufarse de la alimentación eléctrica y rotularse como 'INSEGURA' hasta el momento en que se realicen las reparaciones adecuadas y la máquina vuelva a funcionar normalmente.

 **ADVERTENCIA**

Evite el empleo de esta máquina en agua estancada.



CARACTERÍSTICAS DE SEGURIDAD

El Accionamiento Whizard Quantum[®] Drive tiene un soporte colgante para la Quantum Skinner[™], ubicado en el frente de la unidad. El soporte colgante está diseñado para impedir que la unidad se encienda mientras la unidad esté en el soporte.

El mecanismo del soporte colgante asegura que la Quantum Skinner[™] pieza manual no se caiga mientras cuelga, por lo que se requiere que la extracción sea intencional.

El Accionamiento Whizard Quantum[®] Drive se desactivará de inmediato cuando se coloque la Quantum Skinner[™] pieza manual en el soporte colgante.

El Accionamiento Whizard Quantum[®] Drive ha sido diseñado para desactivarse cuando se presente una sobrecarga en la herramienta compatible con Whizard Quantum[®] Driveline . Esta es una indicación de que hay algo incorrecto en la herramienta o en la Transmisión Driveline, y debe realizarse una inspección antes de volver a arrancar. Para reiniciar la unidad, sólo debe llevar el interruptor a 'Apagado' ('Off') y luego nuevamente a 'Encendido' ('On').

El Accionamiento Whizard Quantum[®] Drive permite la inserción y extracción de la Transmisión Driveline con una sola mano. Esto reduce la probabilidad de sufrir cortes al sostener la Transmisión Driveline y la pieza manual mientras se inserta la Transmisión Driveline en la salida de impulsión del motor.

ESPECIFICACIONES DE LA MÁQUINA

El Accionamiento Whizard Quantum[®] Drive es altamente efectivo para su empleo en la industria de la carne cuando funciona en conjunto con Herramientas compatibles con Whizard Quantum[®] Driveline.

El Accionamiento Whizard Quantum[®] Drive ha sido diseñado según los más altos estándares posibles de seguridad, ergonomía, rendimiento y eficiencia de producción.

El Accionamiento Whizard Quantum[®] Drive es conforme a las Directivas siguientes:

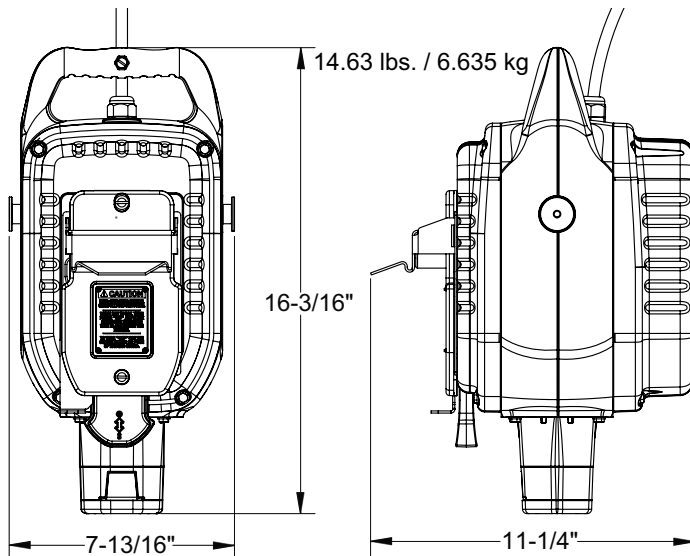
- Directiva de Baja Tensión 2006/95/CE
- Directiva de Compatibilidad Electromagnética 2004/108/CE

lo que incluye la conformidad con las normas siguientes:

IEC 60529	Grados de protección provistos por los gabinetes - Código IP
BS EN 60335-1	Aparatos eléctricos domésticos y similares - Seguridad
BS EN 60335-2-64	Seguridad de los aparatos eléctricos domésticos y similares - Máquinas eléctricas de cocina comerciales
BS EN 55011	Equipos industriales, científicos y médicos - Características de perturbaciones de radiofrecuencia
BS EN 61326-1	Equipos eléctricos para uso de laboratorio, medición y control – Requisitos de Compatibilidad Electromagnética (EMC)
BS EN 61000-3-2	Compatibilidad Electromagnética (EMC) – Límites de emisión de corrientes armónicas
BS EN 61000-3-3	Compatibilidad Electromagnética (EMC) – Límites de las variaciones de tensión, fluctuaciones de tensión y parpadeo (flicker)
BS EN 61000-4-2	Compatibilidad Electromagnética (EMC) – Pruebas y medición – Inmunidad a las descargas electrostáticas
BS EN 61000-4-3	Compatibilidad Electromagnética (EMC) – Pruebas y medición – Inmunidad a la radiofrecuencia irradiada
BS EN 61000-4-4	Compatibilidad Electromagnética (EMC) – Pruebas y medición – Inmunidad a los transitorios y ráfagas
BS EN 61000-4-5	Compatibilidad Electromagnética (EMC) – Pruebas y medición – Inmunidad a las sobretensiones
BS EN 61000-4-6	Compatibilidad Electromagnética (EMC) – Pruebas y medición – Inmunidad a las perturbaciones conducidas inducidas por campos de radiofrecuencia
BS EN 61000-4-8	Compatibilidad Electromagnética (EMC) – Pruebas y medición – Inmunidad a la frecuencia industrial
BS EN 61000-4-11	Compatibilidad Electromagnética (EMC) – Pruebas y medición – Inmunidad a los huecos de tensión, interrupciones breves y variaciones de tensión
UL 763	Máquinas comerciales motorizadas para preparación de alimentos
CSA C22.2 N.º 195	Aparatos motorizados para procesamiento de alimentos - Uso doméstico y comercial

INFORMACIÓN GENERAL SOBRE EL ACCIONAMIENTO WHIZARD QUANTUM[®] DRIVE:

Medidas



Requisitos de alimentación eléctrica

WHIZARD QUANTUM[®] DRIVE "SKINNER"

115 V CA	Monofásica	60 Hz
800 W	9000 / min.	8 A
230 V CA	Monofásica	50 Hz
800 W	9000 / min.	8 A

Sección 2

Usos indicados

CONTENIDO DE ESTA SECCIÓN

Usos indicados	2-2
Operación recomendada	2-2
Función	2-2
Características	2-3

USOS INDICADOS

El Accionamiento Whizard Quantum[®] Drive ha sido diseñado específicamente para su empleo con Herramientas compatibles con Whizard Quantum[®] Driveline. Todo uso en aplicaciones que no sean aquellas para las cuales la unidad Whizard Quantum[®] y las herramientas compatibles con Whizard Quantum[®] Driveline fueron diseñadas y construidas pueden causar lesiones serias.

OPERACIÓN RECOMENDADA

La unidad Whizard Quantum[®] está diseñada para ser usada con herramientas compatibles con Whizard Quantum Driveline.

FUNCIÓN

La unidad Whizard Quantum[®] impulsa todas las herramientas actuales compatibles con Whizard Quantum[®] Driveline con todas las ventajas, potencia y rendimiento que mejorarán su rendimiento y beneficio.

La unidad Whizard Quantum[®] impulsa un eje flexible. El eje flexible transmite la potencia de la unidad a la herramienta girando un engranaje o piñón. Las fuerzas aplicadas por el trabajador se reducen considerablemente y se limitan a guiar la herramienta.

CARACTERÍSTICAS

- El Accionamiento Whizard Quantum[®] Drive está diseñado para bloquear la pieza manual en el soporte colgante, y desactiva la unidad de accionamiento cuando la pieza manual se coloca en el soporte colgante..
- La unidad de Accionamiento Whizard Quantum[®] Drive no arrancará si la Quantum Skinner[™] herramienta está en el soporte colgante.
- La pieza manual no tiene contacto de metal a metal con la unidad de accionamiento.
- La unidad se desactivará automáticamente cuando la Quantum Skinner[™] cortadora se coloque en el soporte colgante.



***ESTA PÁGINA SE HA DEJADO EN BLANCO
INTENCIONALMENTE***

Sección 3

Desembalaje e instalación

CONTENIDO DE ESTA SECCIÓN

Contenido	3-2
Montaje de la horquilla de soporte	3-3
Dimensiones de instalación	3-5
Conexión de la fuente de alimentación	3-7



ADVERTENCIA



¡Puede producirse un choque eléctrico!

Utilice únicamente un conector de 3 conductores con conexión a tierra. El mismo debe conectarse a una tierra general de la planta por medio de un tomacorriente adecuado de tres terminales, con conexión a tierra. Evite el empleo de esta máquina en agua estancada.



PRECAUCIÓN

Las unidades de accionamiento colocadas de manera incorrecta pueden causar un esfuerzo excesivo del operador y una disminución de la movilidad. Puede haber un aumento de fatiga y pérdida de eficiencia.

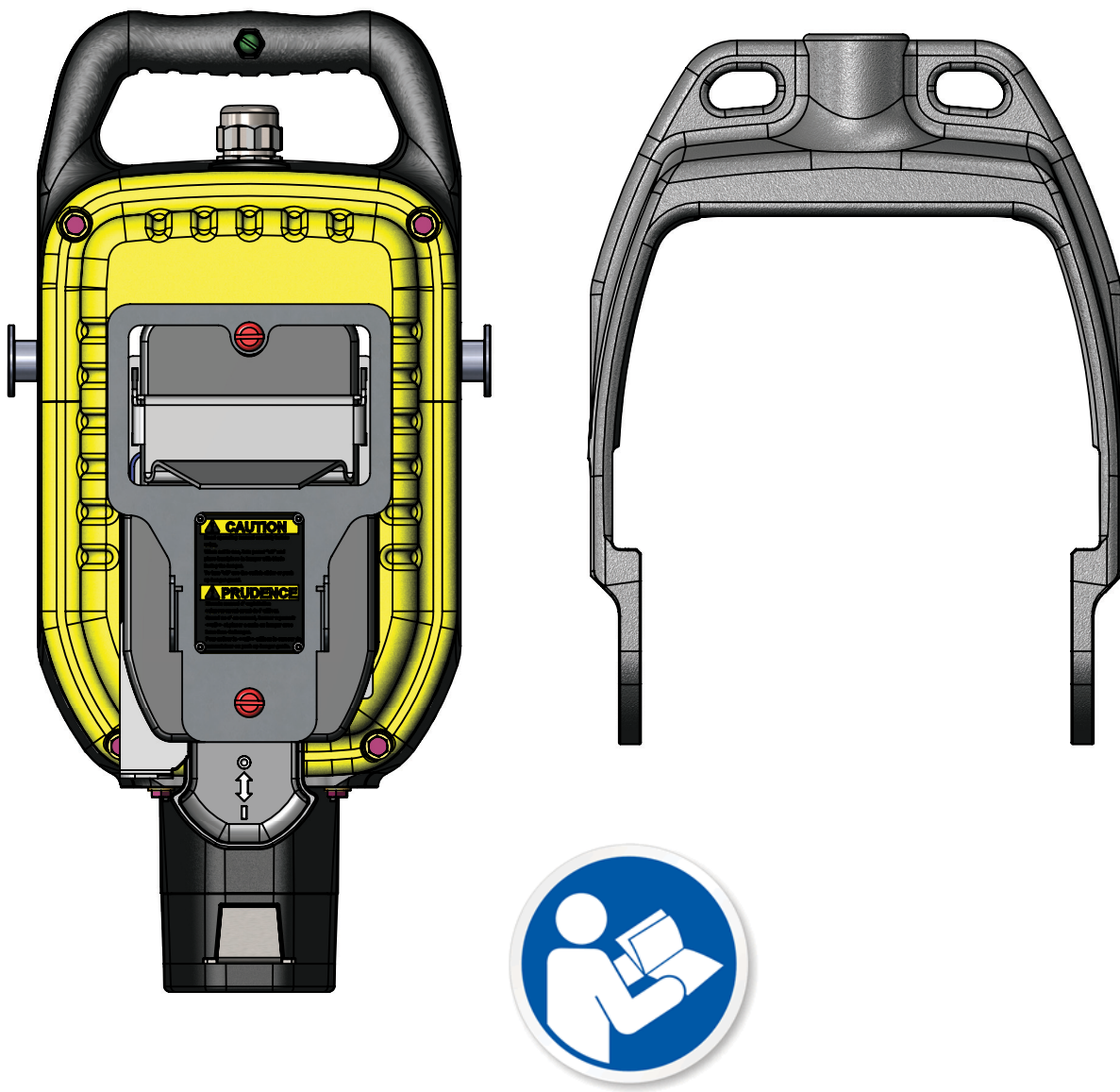
AVISO

La instalación correcta es extremadamente importante para lograr la máxima eficiencia, tanto de la unidad utilizada como del operador. Una instalación incorrecta puede dificultar los movimientos del operador y causar un desgaste o daño indebido en el equipo.

CONTENIDO

Inspeccione durante el desembalaje, y en caso de que la entrega esté incompleta comuníquelo a su representante local de Bettcher Industries.

El envase de transporte debe contener el Accionamiento Whizard Quantum[®] Drive, la horquilla de soporte, y el Manual de instrucciones de operación y lista de piezas de repuesto.



MONTAJE DE LA HORQUILLA DE SOPORTE

 **ADVERTENCIA**

Se recomienda muy especialmente instalar un cable o cadena de seguridad a través de la horquilla de soporte y alrededor de una estructura elevada fija.

 **PRECAUCIÓN**

Las unidades de accionamiento colocadas de manera incorrecta pueden causar un esfuerzo excesivo del operador y una disminución de la movilidad. Puede haber un aumento de fatiga y pérdida de eficiencia.

AVISO

La instalación correcta es extremadamente importante para lograr la máxima eficiencia, tanto de la unidad utilizada como del operador. Una instalación incorrecta puede dificultar los movimientos del operador y causar un desgaste o daño indebido en el equipo.

MONTAJE DE LA HORQUILLA DE SOPORTE (CONTINUACIÓN)

La instalación correcta es extremadamente importante para lograr la máxima eficiencia, tanto del Accionamiento Whizard Quantum[®] Drive como del operador. Una instalación incorrecta puede dificultar los movimientos del operador y causar un desgaste o daño indebido en la Transmisión Whizard Quantum[®] Driveline.



Se recomienda muy especialmente instalar un cable o cadena de seguridad a través de la horquilla de soporte y alrededor de una estructura elevada fija.

Debe sujetarse una tubería de 3/4" (19 mm) de diámetro a una viga elevada, con la línea central de la tubería 12 pulgadas (30.5 cm) a la derecha del hombro del operador para un operador diestro, o 12 pulgadas (30.5 cm) a la izquierda del hombro del operador para un operador zurdo.

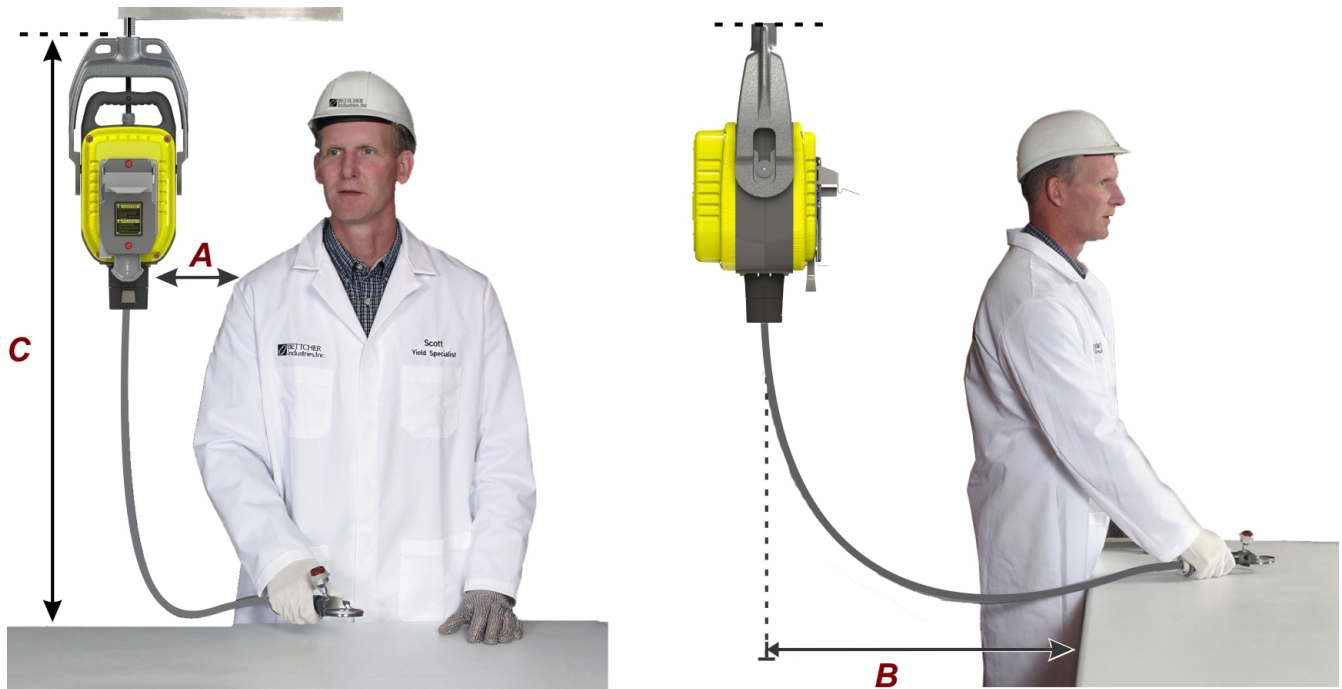
La horquilla de soporte de la unidad de accionamiento debe estar montada rígidamente y paralela a la estación de trabajo.



DIMENSIONES DE INSTALACIÓN

A fin de mantener la curvatura correcta de la Transmisión Driveline, es extremadamente importante observar las dimensiones de instalación. Las dimensiones necesarias para una instalación correcta del Accionamiento Whizard Quantum[®] Drive se basan en el desplazamiento de distancia desde el hombro (A), la distancia desde la superficie de la mesa (B) y la altura sobre la superficie de trabajo (C).

A	Desplazamiento de distancia desde el hombro
B	Distancia desde la superficie de la mesa
C	Altura sobre el nivel de corte



Tamaño de la Transmisión Whizard Quantum [®] Driveline	A	B	C
Corto - 48	12"	12"	49 1/2"
Largo - 60	12"	15"	63 1/2"
Extralargo - 84	12"	15"*	63 1/2"

* *Depende de la aplicación: las distancias pueden ajustarse según sea necesario.*

FIJACIÓN DEL ACCIONAMIENTO BETTCHER QUANTUM[®] DRIVE A LA HORQUILLA DE SOPORTE

 **ADVERTENCIA**

Para evitar lesiones personales, desconecte siempre el cordón de alimentación eléctrica antes de realizar cualquier ajuste, desmontaje, montaje, localización de fallas o limpieza.



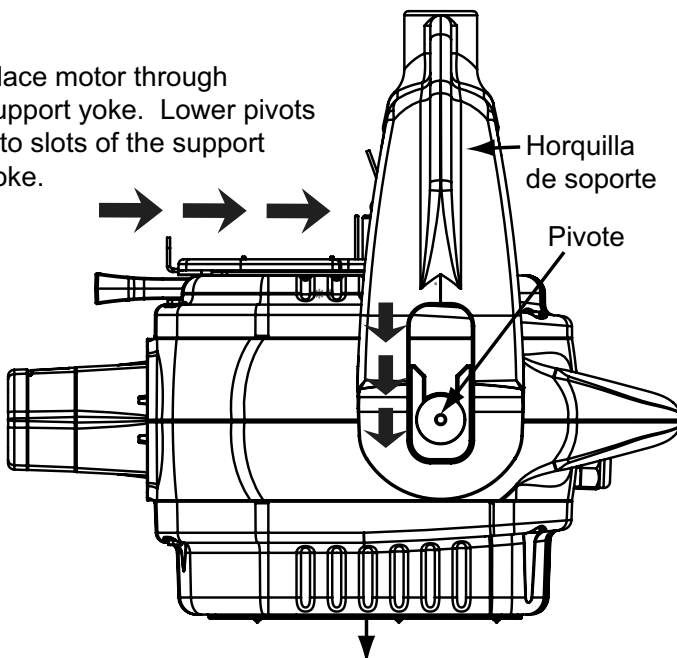
Retire siempre la Transmisión Driveline y la herramienta de la unidad antes de montar o de quitar esta unidad.

Sostenga el Accionamiento Bettcher Quantum[®] Drive de modo que el lado del controlador esté apuntando hacia abajo y paralelo al piso. Levante la unidad de accionamiento y pásela a través de la abertura de la horquilla de soporte; alinee las caras planas de los pivotes de la unidad de accionamiento con las ranuras de los insertos de la horquilla de soporte. Baje la unidad de accionamiento hasta los insertos y, con cuidado, permita que la unidad de accionamiento gire lentamente hasta la posición vertical. La unidad de accionamiento debe girar libremente en la horquilla de soporte. El soporte colgante debe aparecer en el lado derecho cuando se mira al frente de la unidad.

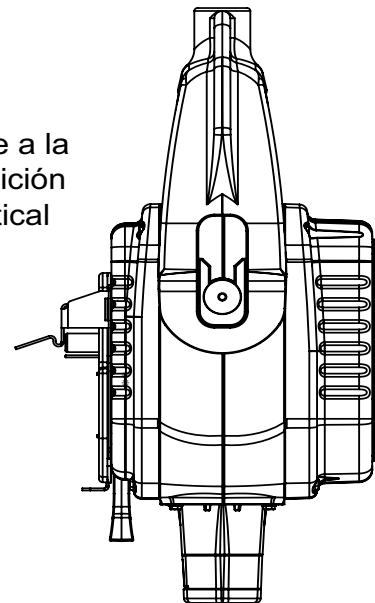
Para **EXTRAER** el Accionamiento Bettcher Quantum[®] Drive de la horquilla de soporte, haga girar la unidad de accionamiento de modo que el lado del controlador esté apuntando hacia abajo y paralelo al piso, y luego levántela y extráigala de la horquilla de soporte.

Vista derecha

Place motor through support yoke. Lower pivots into slots of the support yoke.



Gire a la posición vertical



Controlador mirando hacia el piso

CONEXIÓN DE LA FUENTE DE ALIMENTACIÓN

ADVERTENCIA

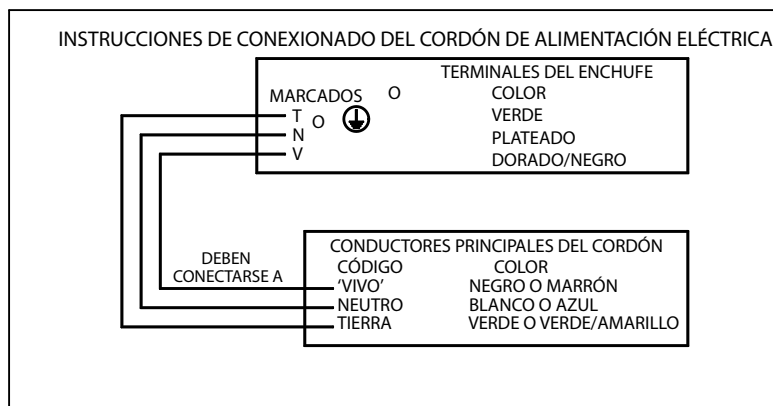
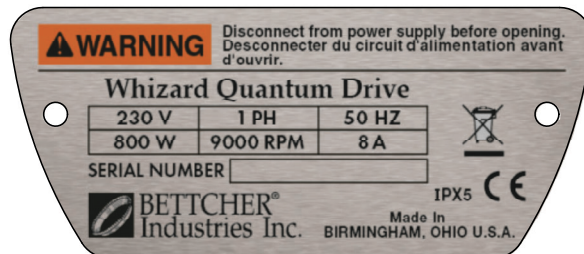
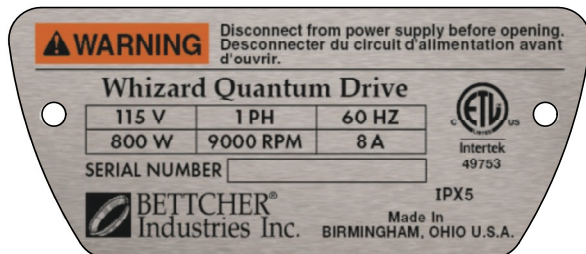


¡Puede producirse un choque eléctrico!

Utilice únicamente un conector de 3 conductores con conexión a tierra. El mismo debe conectarse a una tierra general de la planta por medio de un tomacorriente adecuado de tres terminales, con conexión a tierra. Evite el empleo de esta máquina en agua estancada.

Conecte el cordón de alimentación eléctrica del Accionamiento Whizard Quantum[®] Drive a la tensión indicada en la placa de características de la unidad de accionamiento. La unidad de accionamiento debe conectarse a un punto de masa (tierra). Use únicamente un conector del tipo aprobado.

Conecte el cordón de alimentación eléctrica del motor a la tensión indicada por medio de un enchufe de tres (3) clavijas con conexión a tierra (Línea, Neutro y Tierra).



***ESTA PÁGINA SE HA DEJADO EN BLANCO
INTENCIONALMENTE***

Sección 4

Instrucciones de operación

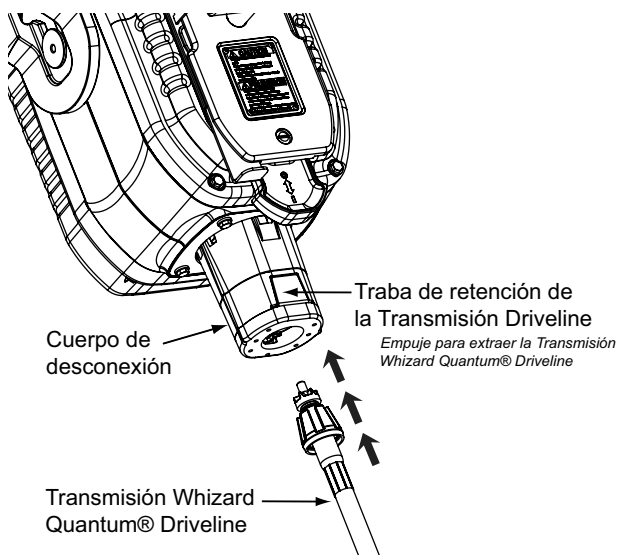
CONTENIDO DE ESTA SECCIÓN

Conjunto de transmisión Whizard Quantum [®] Driveline	4-2
Instalación de la Transmisión Whizard Quantum [®] Driveline en el cuerpo de desconexión	4-2
Extracción de la Transmisión Whizard Quantum [®] Driveline del cuerpo de desconexión ...	4-2
Fijación de la herramienta a la Transmisión Whizard Quantum [®] Driveline	4-3
Modelos sin desconexión	4-3
Modelos con desconexión	4-4
Almacenamiento de la herramienta Quantum Skinner [™] en el soporte colgante	4-5
Extracción de la herramienta Quantum Skinner [™] del soporte colgante	4-6
Encendido del Accionamiento Whizard Quantum [®] Drive	4-7
Apagado del Accionamiento Whizard Quantum [®] Drive	4-7

CONJUNTO DE TRANSMISIÓN WHIZARD QUANTUM[®] DRIVELINE

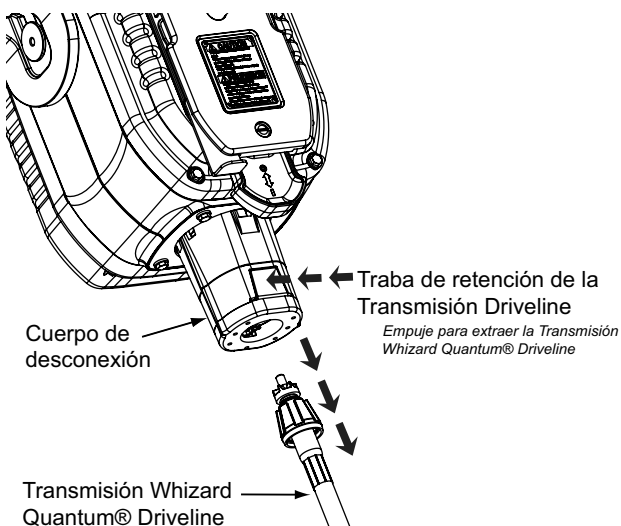
Instalación de la Transmisión Whizard Quantum[®] Driveline en el cuerpo de desconexión

Inserte el extremo correcto de la Transmisión Whizard Quantum[®] Driveline en el cuerpo de desconexión. La Transmisión Driveline quedará trabada en su posición cuando se la inserte por completo en el cuerpo de desconexión.



Extracción de la Transmisión Whizard Quantum[®] Driveline del cuerpo de desconexión

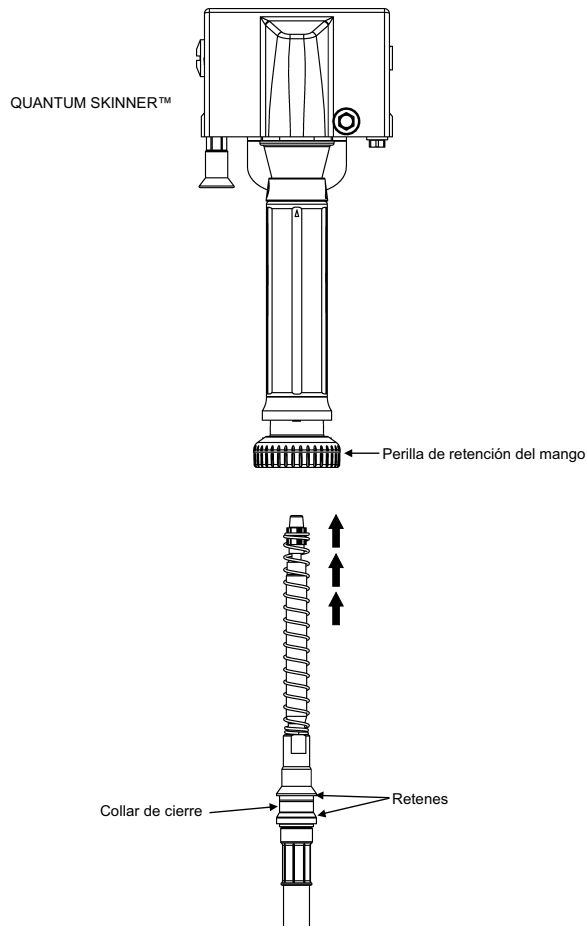
Sostenga la Transmisión Whizard Quantum[®] Driveline alrededor de la porción superior expuesta, apenas debajo del cuerpo de desconexión. Empuje la traba de retención de la Transmisión Driveline hacia adentro y tire del conjunto hacia abajo y afuera del cuerpo de desconexión.



FIJACIÓN DE LA HERRAMIENTA A LA TRANSMISIÓN WHIZARD QUANTUM[®] DRIVELINE

Modelos sin desconexión

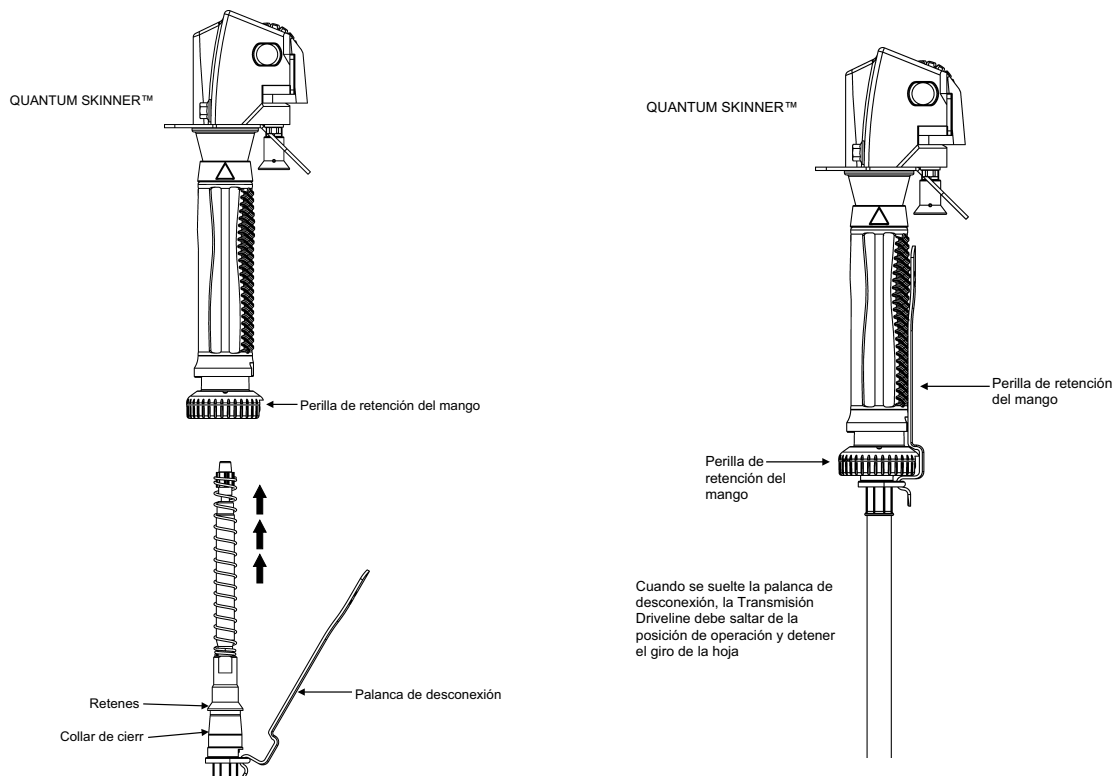
1. Sostenga la herramienta en la mano que usará en la operación.
2. Con la otra mano, sujete la Transmisión Driveline y empújela a través de la perilla de retención del mango.
3. Empuje la Transmisión Driveline hasta insertar ambos retenes del collar de cierre. Se oirán dos (2) clics.



FIJACIÓN DE LA HERRAMIENTA A LA TRANSMISIÓN WHIZARD QUANTUM[®] DRIVELINE (CONTINUACIÓN)

Modelos con desconexión

1. Sostenga la Cortadora en la mano que usará en la operación.
2. Con la otra mano, sujete la Transmisión Driveline y empújela a través de la perilla de retención del mango.
3. Empuje la Transmisión Driveline hasta insertar el retén del collar de cierre. Se oirá un (1) clic.
4. La palanca de desconexión girará libremente alrededor del mango.
5. Alinee la palanca de desconexión en un área entallada del mango. Abra ligeramente los dedos de la mano que sostiene la cortadora. Empuje la Transmisión Driveline hacia adentro y retenga la palanca de desconexión en la ranura del mango con la mano de operación normal.
6. Asegúrese de que la palanca de desconexión esté asentada completamente plana dentro de la ranura del mango.
7. Cuando se suelte la palanca de desconexión, la Transmisión Driveline debe saltar de la posición de operación y detener la herramienta. La unidad de accionamiento continuará funcionando.



ALMACENAMIENTO DE LA HERRAMIENTA QUANTUM SKINNER™ EN EL SOPORTE COLGANTE

 **ADVERTENCIA**

Apague siempre el Accionamiento Whizard Quantum[®] Drive y coloque la pieza manual en el soporte colgante. No deje nunca la pieza manual sobre la estación de trabajo ni deje que cuelgue de la Transmisión Driveline. No coloque nunca la pieza manual en el soporte colgante mientras la hoja esté todavía girando.

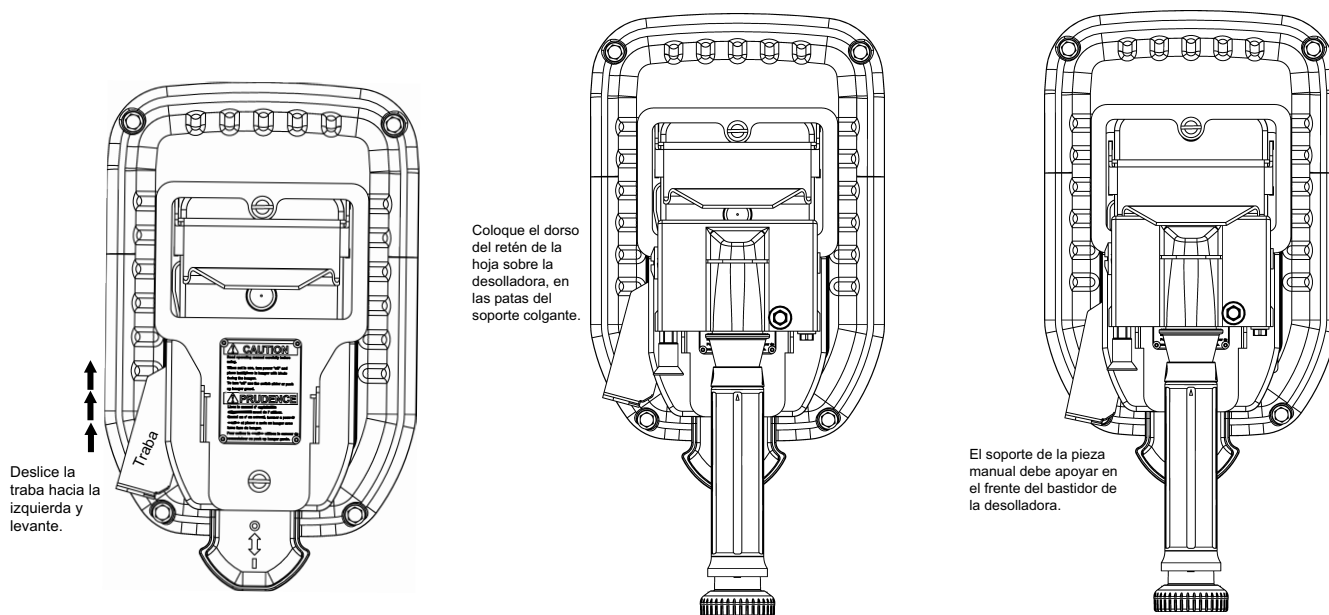
AVISO

El soporte colgante se usa únicamente para la Quantum Skinner™.

Para colocar la Quantum Skinner™ en el soporte colgante:

1. Con su mano izquierda, haga girar la traba hacia la izquierda y levante el soporte de la pieza manual hasta su posición completamente elevada. **Nota:** La traba y el soporte de la pieza manual están unidos entre sí.
2. Coloque la Quantum Skinner™ en el soporte colgante. El soporte colgante tiene dos (2) patas en las que se apoya el retén de la hoja de la herramienta. Estas patas se acomodan dentro del lado posterior del bastidor de la herramienta.
3. Baje el soporte de la pieza manual de manera que su superficie interior apoye en el borde delantero de la herramienta desolladora portátil.

La Quantum Skinner™ está ahora capturada en el soporte colgante. La traba a resorte impedirá que la cortadora se desprenda accidentalmente del soporte colgante.



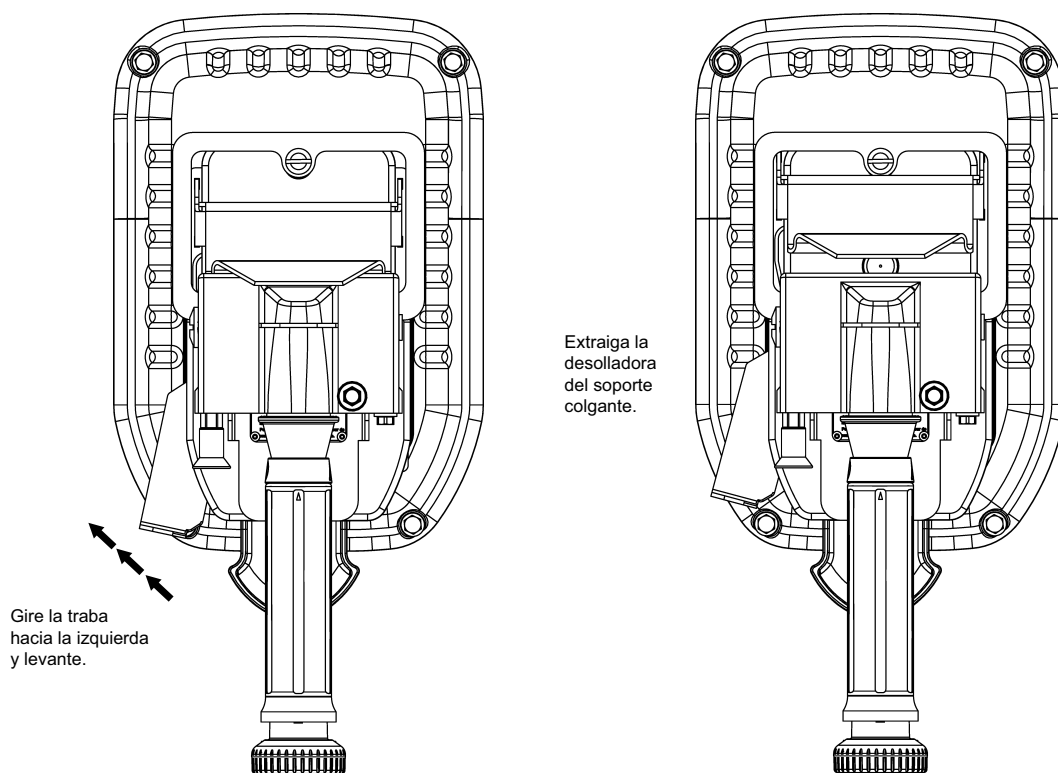
EXTRACCIÓN DE LA HERRAMIENTA QUANTUM SKINNER™ DEL SOPORTE COLGANTE

AVISO

El soporte colgante se usa únicamente para la Quantum Skinner™.

Extraiga la Quantum Skinner™ del soporte colgante:

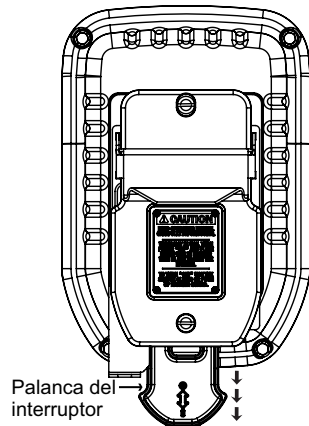
1. Sujete firmemente el mango de la Quantum Skinner™ con su mano dominante.
2. Haga girar la traba hacia la izquierda con la otra mano y levante el soporte de la pieza manual hasta su posición completamente elevada.
3. Extraiga con cuidado la desolladora del soporte colgante.



ENCENDIDO DEL ACCIONAMIENTO WHIZARD QUANTUM[®] DRIVE

Para llevar a 'Encendido' (ON) el Accionamiento Whizard Quantum[®] Drive:

1. Si fuera necesario, extraiga la pieza manual del soporte colgante.
2. Tire hacia abajo de la palanca del interruptor.

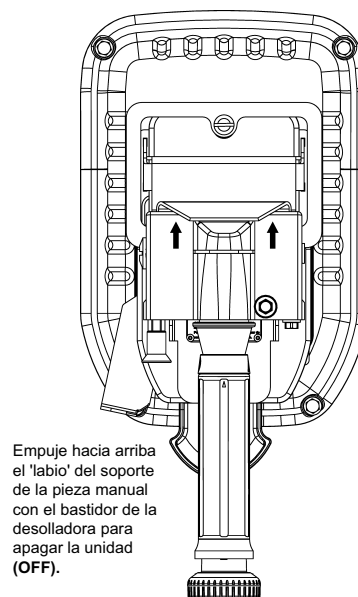
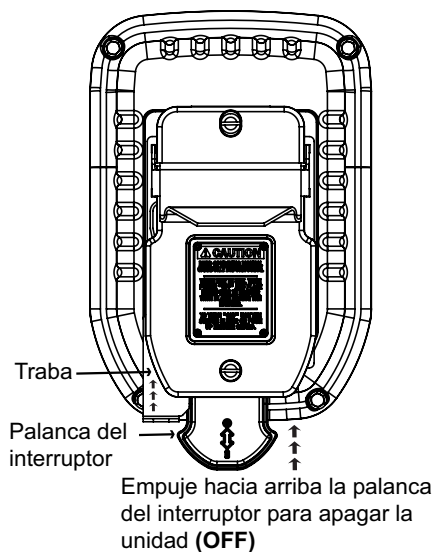


Tire hacia abajo de la palanca del interruptor para encender la unidad (ON)

APAGADO DEL ACCIONAMIENTO WHIZARD QUANTUM[®] DRIVE

Hay dos maneras de llevar a 'Apagado' (OFF) el Accionamiento Whizard Quantum[®] Drive:

1. Empuje hacia arriba la palanca del interruptor.
2. Levante el soporte de pieza manual/traba con la mano, o coloque la porción delantera de la desolladora en el área del 'labio' del soporte de la pieza manual y levante el soporte con la Skinner en la mano.



***ESTA PÁGINA SE HA DEJADO EN BLANCO
INTENCIONALMENTE***

Sección 5

Mantenimiento

CONTENIDO DE ESTA SECCIÓN

Desmontaje	5-2
Reemplazo del cordón de alimentación eléctrica	5-5
Reemplazo del controlador	5-8
Reemplazo del motor	5-11
Reemplazo / Reparación del conjunto de desconexión	5-17
Reemplazo	5-21
Reparación	5-22
Reensamblado	5-24
Reemplazo del interruptor	5-27
Reemplazo de fusibles	5-31
Detección y corrección de fallas	5-32



ADVERTENCIA



Para evitar lesiones personales, desconecte siempre el cordón de alimentación eléctrica antes de realizar cualquier ajuste, desmontaje, montaje, localización de fallas o limpieza.

Desconecte siempre la alimentación eléctrica y retire la herramienta de la Transmisión Driveline antes de prestar servicio a la misma.

Todas las reparaciones eléctricas deben estar a cargo de un electricista calificado o de un prestador de servicio aprobado.

DESMONTAJE

 **ADVERTENCIA**

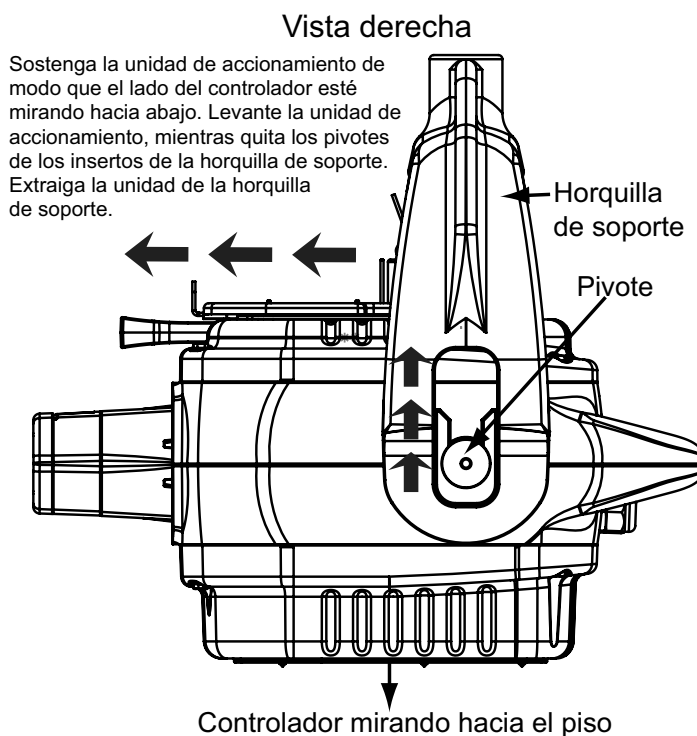
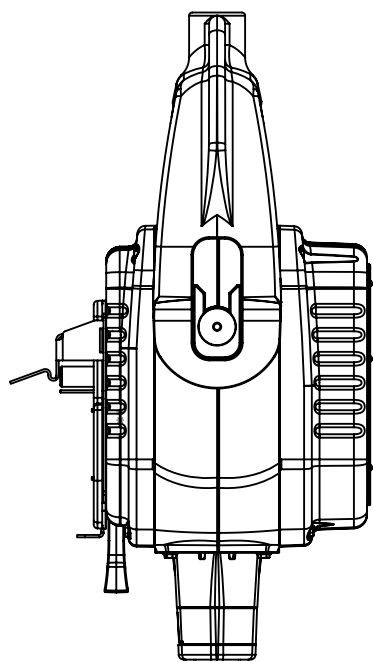
Para evitar lesiones personales, desconecte siempre el cordón de alimentación eléctrica antes de realizar cualquier ajuste, desmontaje, montaje, localización de fallas o limpieza.



Desconecte siempre la alimentación eléctrica y retire la herramienta de la Transmisión Driveline antes de prestar servicio a la misma.

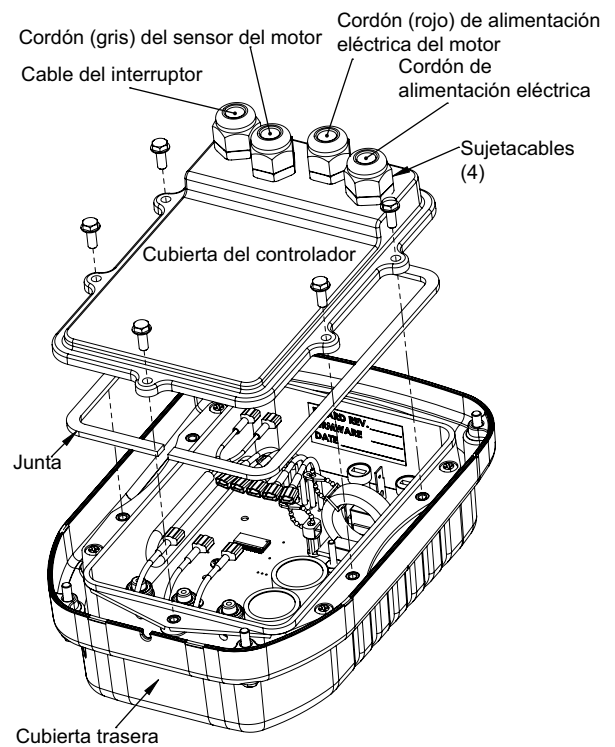
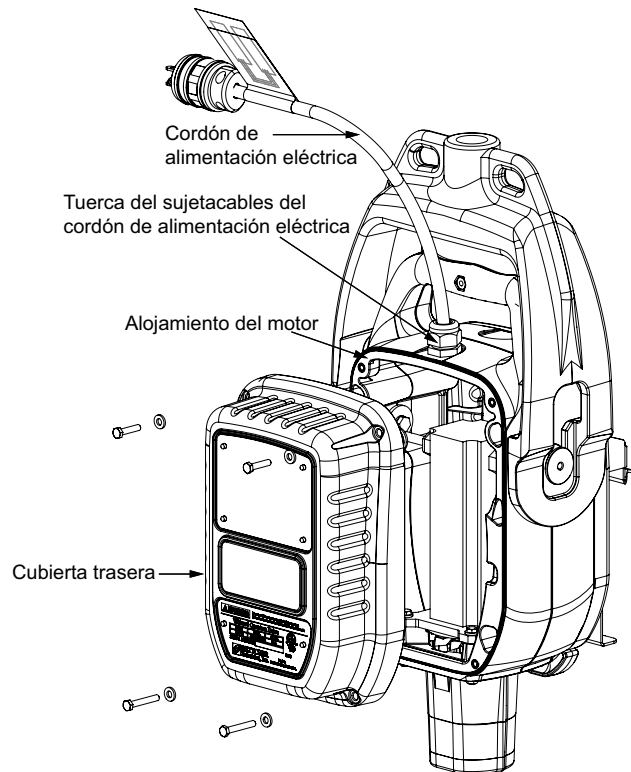
Todas las reparaciones eléctricas deben estar a cargo de un electricista calificado o de un prestador de servicio aprobado.

1. Desenchufe la alimentación eléctrica y retire el conjunto de motor de la horquilla de soporte, pivotando y levantando como se muestra.



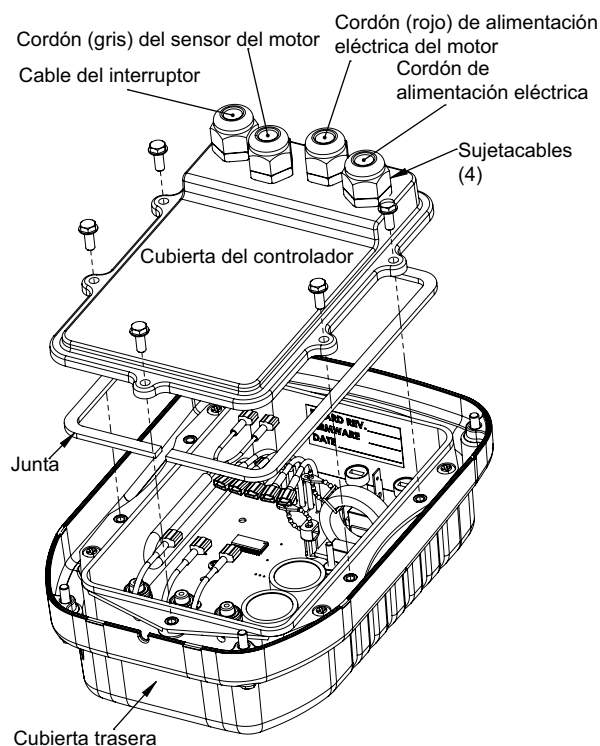
DESMONTAJE (CONTINUACIÓN)

2. Quite los 4 tornillos y arandelas de la cubierta trasera.
3. Desconecte los terminales de los cables del interruptor que están dentro del alojamiento del motor.
4. Para tener acceso al controlador y desmontarlo, apoye la cubierta sobre el dorso y quite los 5 tornillos y arandelas que sujetan la cubierta del controlador en el gabinete eléctrico.



DESMONTAJE (CONTINUACIÓN)

5. Afloje las 4 tuercas de sujetacables que están en el dorso de la cubierta del controlador.
6. Pase los cables a través de los sujetacables mientras abre la cubierta.



**El montaje se realiza aplicando estas instrucciones a la inversa.*

REEMPLAZO DEL CORDÓN DE ALIMENTACIÓN ELÉCTRICA

! ADVERTENCIA

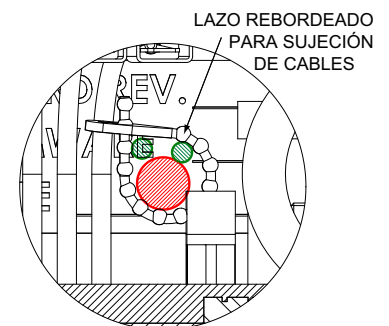
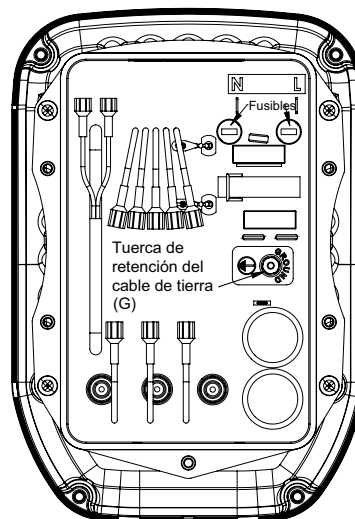
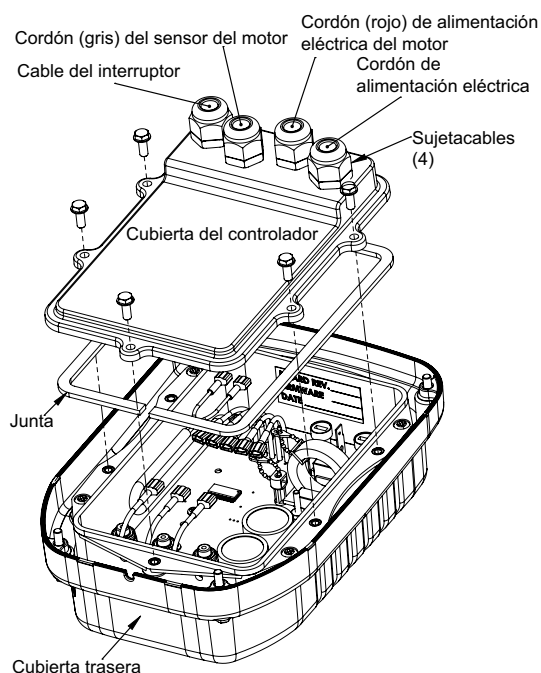


Para evitar lesiones personales, desconecte siempre el cordón de alimentación eléctrica antes de realizar cualquier ajuste, desmontaje, montaje, localización de fallas o limpieza.

Desconecte siempre la alimentación eléctrica y retire la herramienta de la Transmisión Driveline antes de prestar servicio a la misma.

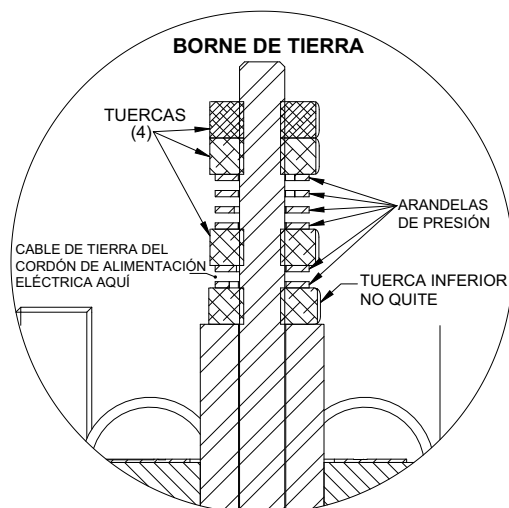
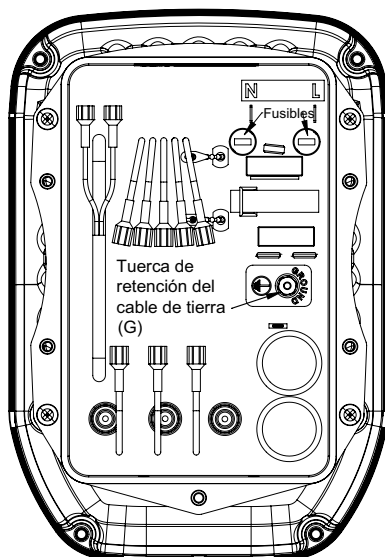
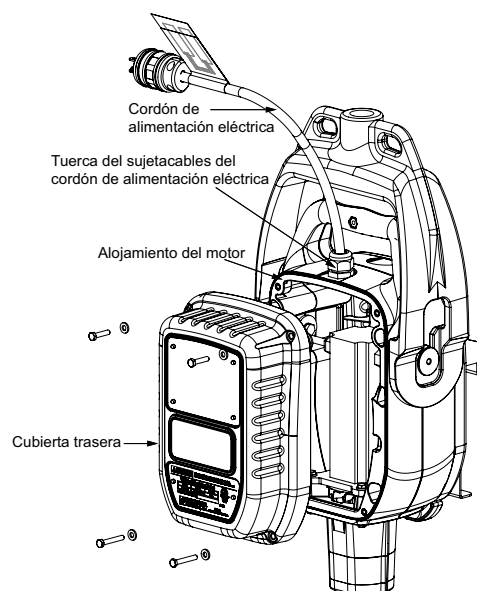
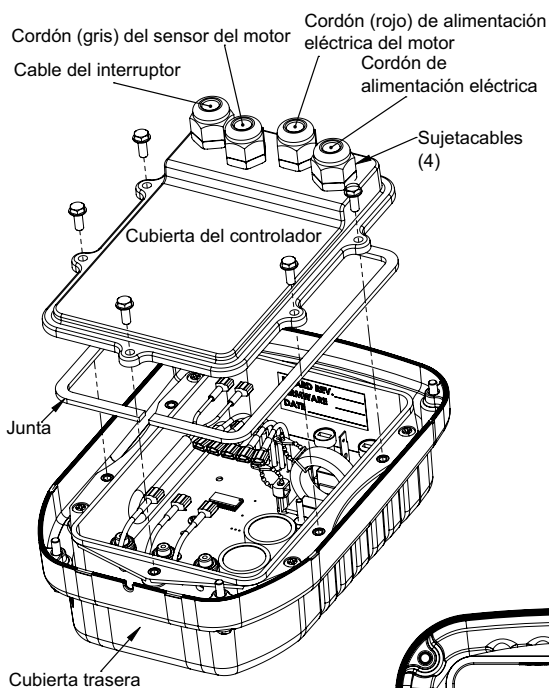
Todas las reparaciones eléctricas deben estar a cargo de un electricista calificado o de un prestador de servicio aprobado.

1. Desmonte la unidad. *Consulte: Sección 5, Desmontaje.*
2. Desconecte el cordón de alimentación eléctrica. Para ello, quite los conectores de horquilla **L** y **N** de los terminales correspondientes.
3. Quite la tuerca de retención **G** del cable de tierra. Para ello, sostenga una llave sobre la tuerca inferior y afloje la tuerca superior.
4. Quite el resto de las tuercas (2), conectores de anillo (4) y arandelas de presión (6).
5. Abra los lazos rebordeados para sujeción de cables, que son reutilizables.



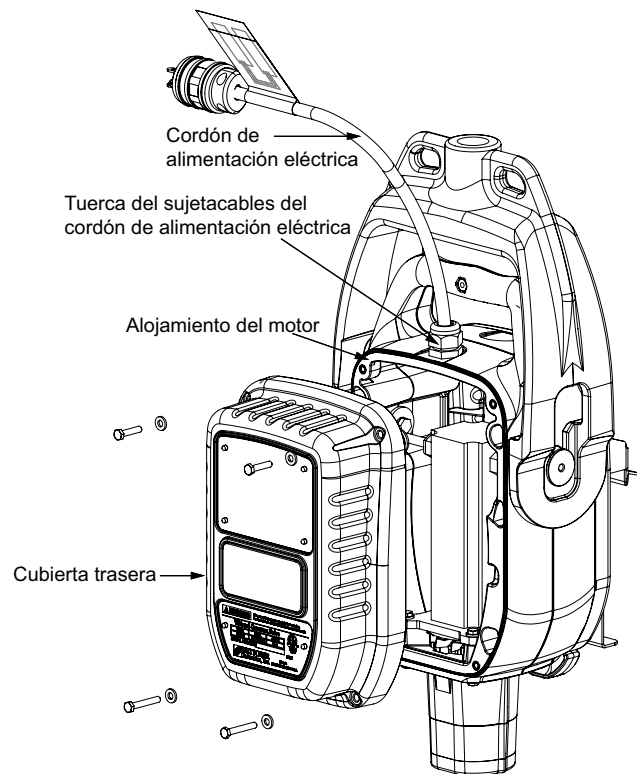
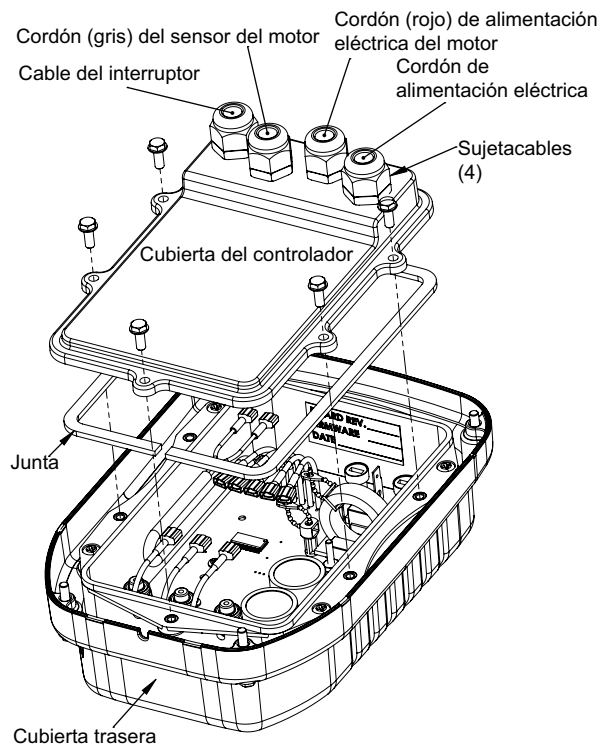
REEMPLAZO DEL CORDÓN DE ALIMENTACIÓN ELÉCTRICA (CONTINUACIÓN)

6. Extraiga el cordón de alimentación eléctrica a través de los sujetacables de la cubierta del controlador y del alojamiento del motor.
7. Haga pasar el nuevo cordón de alimentación eléctrica a través de los sujetacables del alojamiento del motor y de la cubierta del controlador.
8. Conecte el cable negro del cordón al terminal **L** de la caja del controlador, el cable blanco al terminal **N**, y el cable verde al borne de tierra **G**. *Vea abajo el conjunto de conexión a tierra. Apriete las 3 tuercas con un par de 10 a 12 lb-pulg.*
9. Apriete ambos lazos rebordeados para sujeción de cables alrededor del cable de tierra del cordón de alimentación eléctrica, el cable de tierra del cordón del sensor del motor, y el cordón del sensor del motor.



REEMPLAZO DEL CORDÓN DE ALIMENTACIÓN ELÉCTRICA (CONTINUACIÓN)

10. Instale la cubierta del controlador mediante los 5 tornillos. *Aplique Loctite 242 a los tornillos y luego apriételos con un par de 30 a 35 lb-pulg.*
11. Apriete los sujetacables en la cubierta del controlador.
12. Reconecte los cables del interruptor a los terminales correspondientes que están dentro del alojamiento del motor.
13. Vuelva a montar la unidad de accionamiento. Para ello, sujete la cubierta trasera al alojamiento del motor mediante los 4 tornillos y arandelas. *Aplique Loctite 242 a los tornillos y luego apriételos con un par de 30 a 35 lb-pulg.*
14. Apriete el sujetacables del cordón de alimentación eléctrica que está en el alojamiento del motor.



REEMPLAZO DEL CONTROLADOR

! ADVERTENCIA

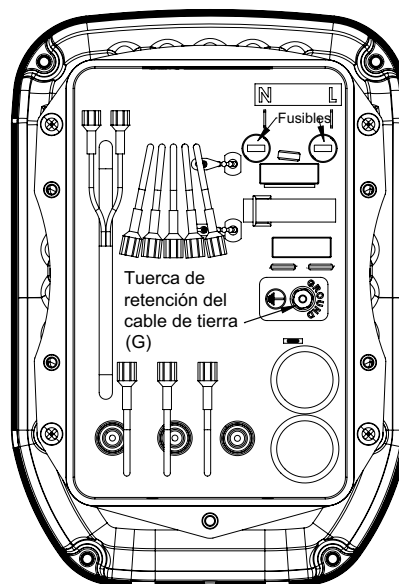
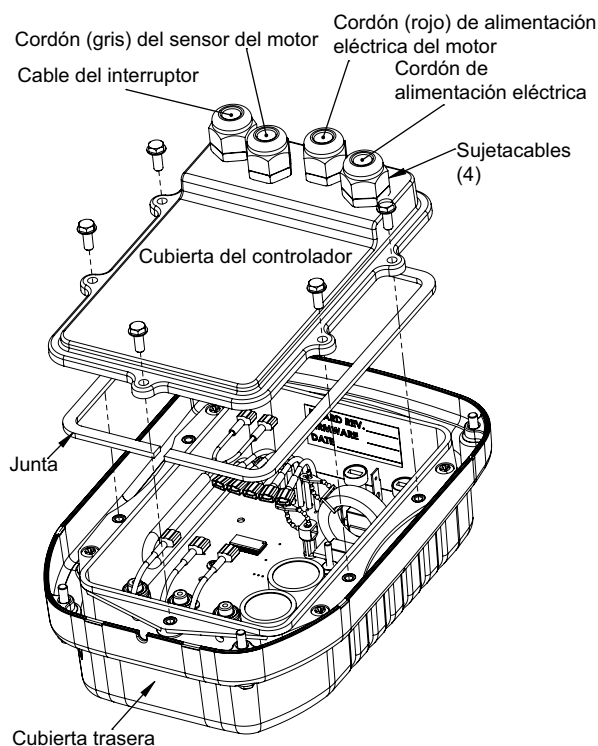
Para evitar lesiones personales, desconecte siempre el cordón de alimentación eléctrica antes de realizar cualquier ajuste, desmontaje, montaje, localización de fallas o limpieza.



Desconecte siempre la alimentación eléctrica y retire la herramienta de la Transmisión Driveline antes de prestar servicio a la misma.

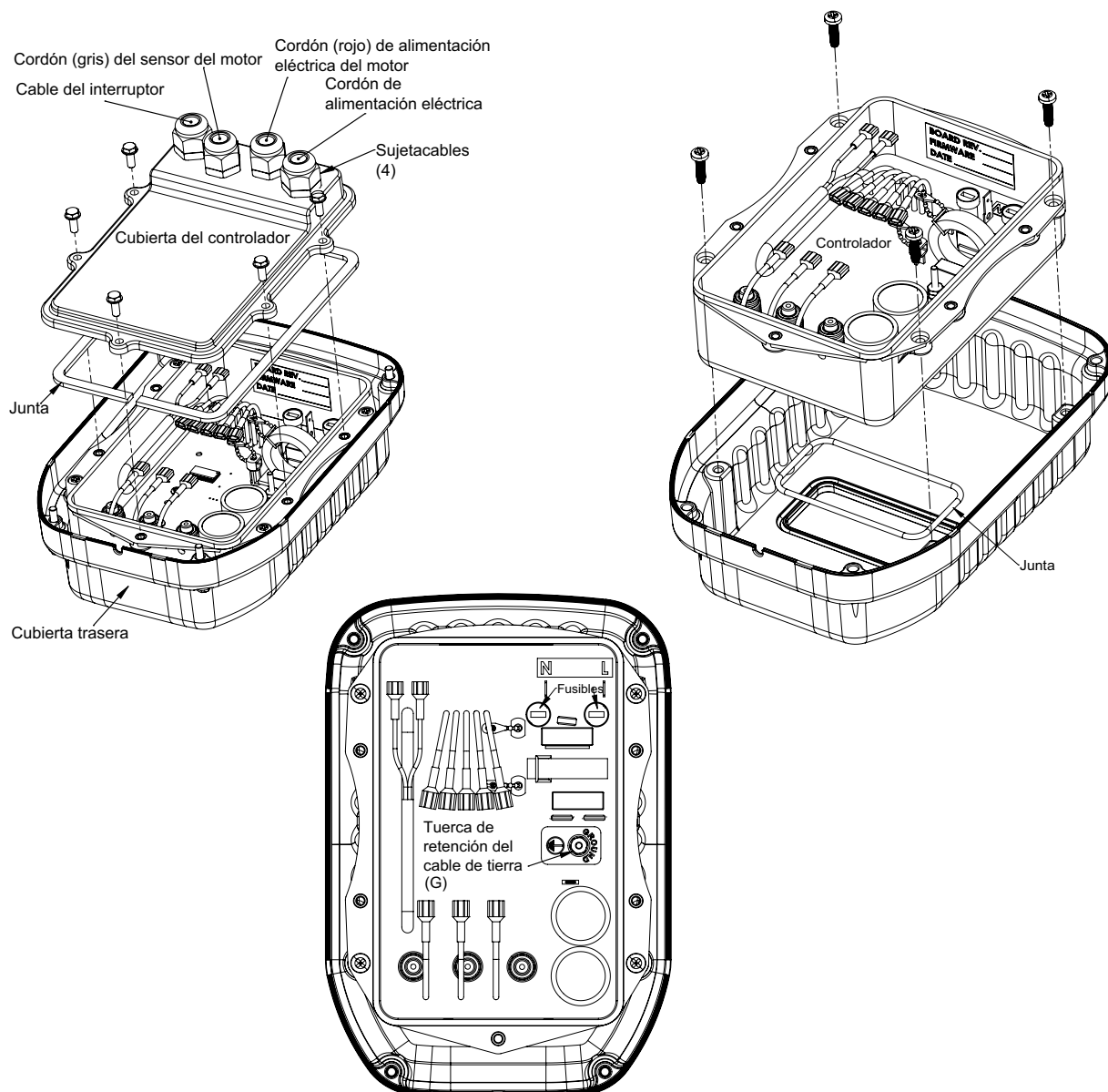
Todas las reparaciones eléctricas deben estar a cargo de un electricista calificado o de un prestador de servicio aprobado.

1. Desmonte la unidad. *Consulte: Sección 5, Desmontaje*
2. Desconecte el cordón del sensor del motor, el cordón de alimentación eléctrica del motor, y los cables **L**, **N** y **G** del cordón de alimentación eléctrica.



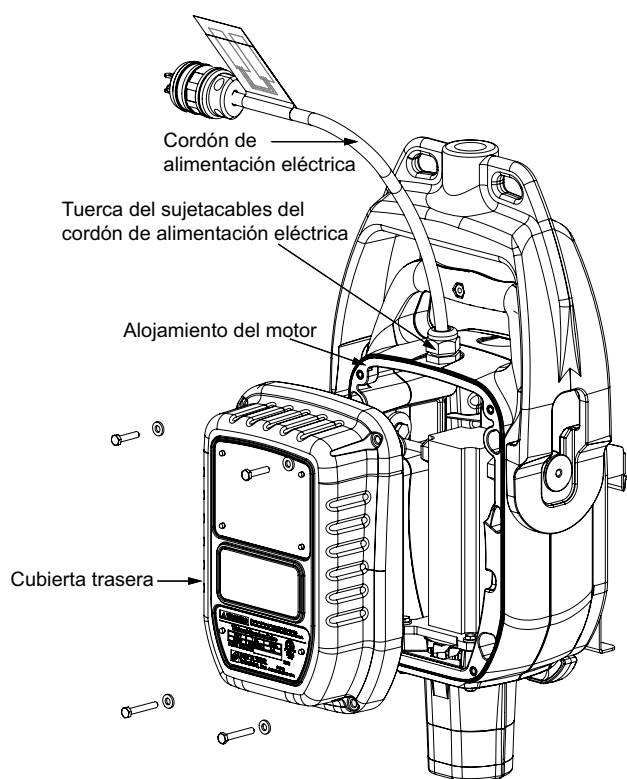
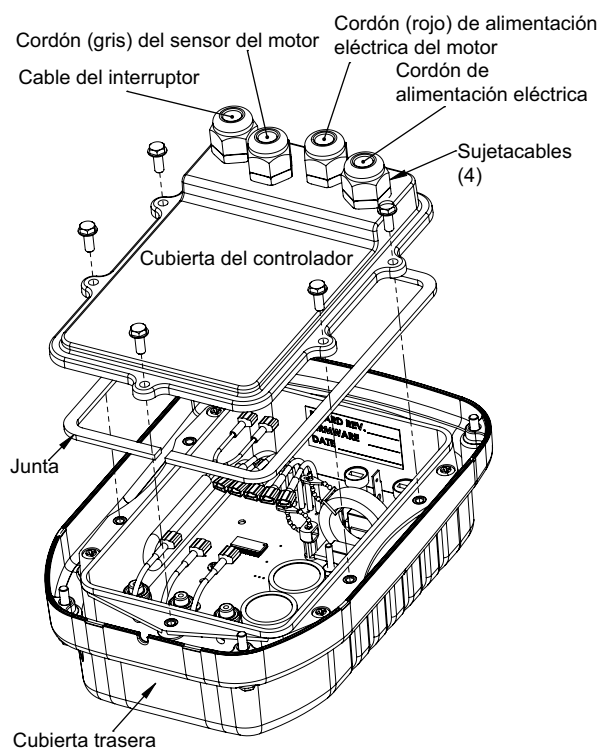
REEMPLAZO DEL CONTROLADOR (CONTINUACIÓN)

3. Pase los terminales de los cables del interruptor a través del sujetacables, uno por vez, para quitar por completo la cubierta del controlador.
4. Retire el controlador de la cubierta trasera quitando los 4 tornillos.
5. Coloque el controlador y el sello nuevo en la cubierta trasera. Instale el controlador en la cubierta trasera mediante los 4 tornillos. *Apriételos con un par de 20 a 25 lb·pulg.*
6. Inserte los terminales de los cables del interruptor a través del sujetacables correspondiente, uno por vez.
7. Reconecte el cordón del sensor del motor, el cordón de alimentación eléctrica del motor, y los cables **L**, **N** y **G** del cordón de alimentación eléctrica.



REEMPLAZO DEL CONTROLADOR (CONTINUACIÓN)

8. Instale la cubierta del controlador mediante los 5 tornillos. *Aplique Loctite 242 a los tornillos y luego apriételos con un par de 30 a 35 lb·pulg.*
9. Apriete los sujetacables en la cubierta del controlador.
10. Reconecte los terminales de los cables del interruptor a los terminales correspondientes del alojamiento del motor.
11. Vuelva a montar la unidad de accionamiento. Para ello, sujete la cubierta trasera al alojamiento del motor mediante los 4 tornillos y arandelas. *Aplique Loctite 242 a los tornillos y luego apriételos con un par de 30 a 35 lb·pulg.*



REEMPLAZO DEL MOTOR

! ADVERTENCIA

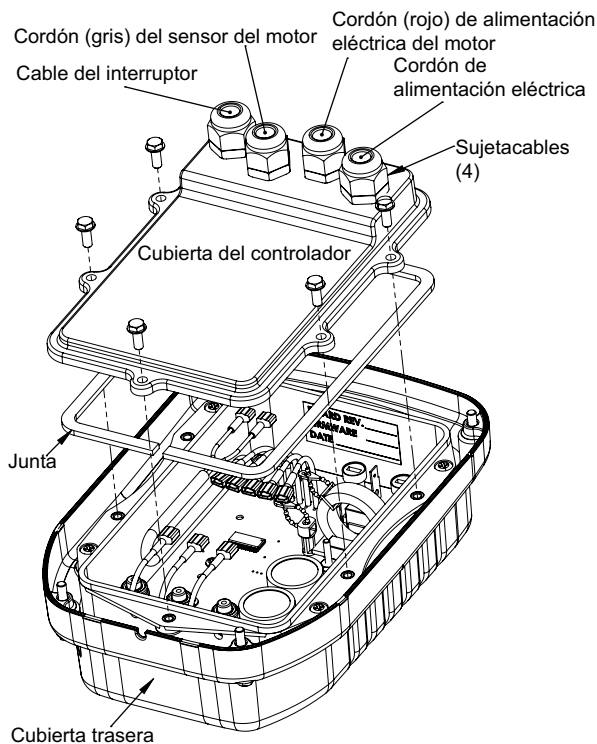


Para evitar lesiones personales, desconecte siempre el cordón de alimentación eléctrica antes de realizar cualquier ajuste, desmontaje, montaje, localización de fallas o limpieza.

Desconecte siempre la alimentación eléctrica y retire la herramienta de la Transmisión Driveline antes de prestar servicio a la misma.

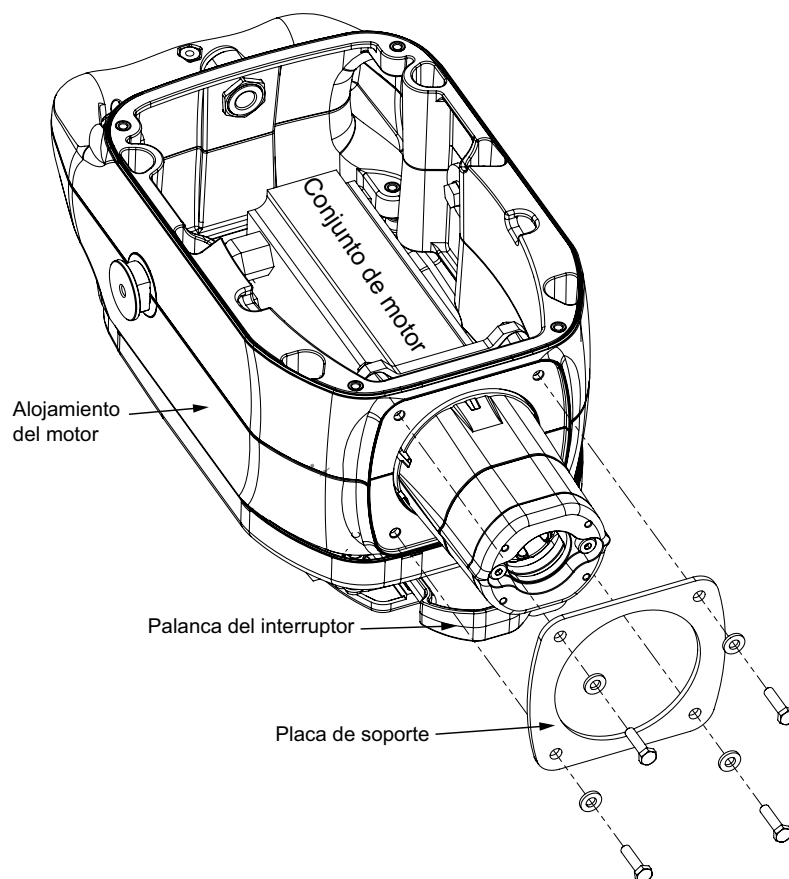
Todas las reparaciones eléctricas deben estar a cargo de un electricista calificado o de un prestador de servicio aprobado.

1. Desmonte la unidad. *Consulte: Sección 5, Desmontaje*
2. Desconecte el cordón del sensor del motor y el cordón de alimentación eléctrica del motor.
Nota: los terminales de los cables no pasan a través de los sujetacables. Para quitar los cables, quite por completo los sujetacables de los cordones del sensor del motor y de alimentación eléctrica.



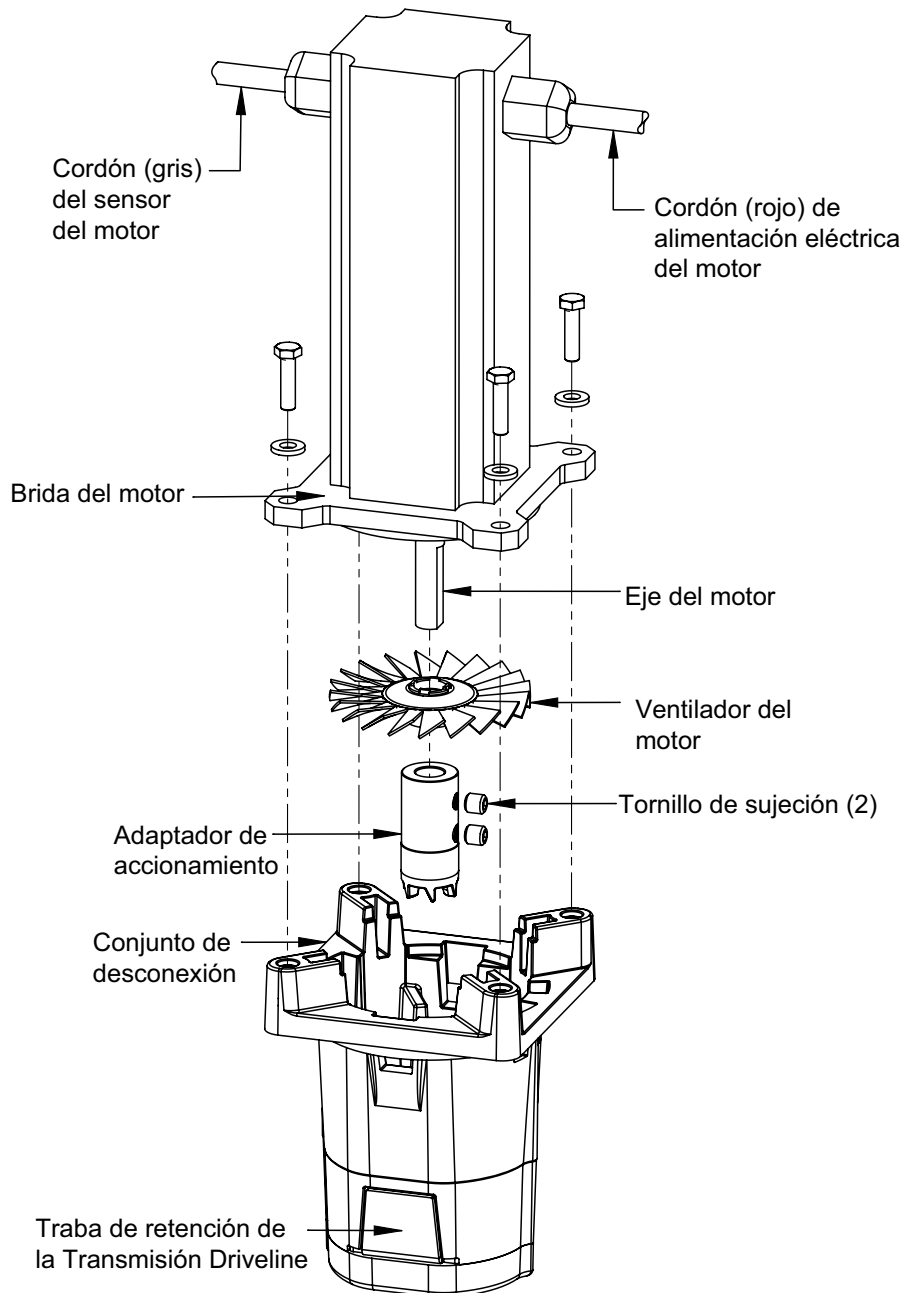
REEMPLAZO DEL MOTOR (CONTINUACIÓN)

3. Quite los 4 tornillos y arandelas del fondo de la placa de soporte del motor.
4. Extraiga el conjunto de motor de su alojamiento.



REEMPLAZO DEL MOTOR (CONTINUACIÓN)

5. Extraiga el conjunto de desconexión del fondo del motor. Para ello, quite los 4 tornillos y arandelas de la brida del motor.
6. Retire y guarde el adaptador de accionamiento. Para ello afloje los 2 tornillos de sujeción y extraiga el adaptador de accionamiento del extremo del eje del motor.
7. Retire y guarde el ventilador del motor aflojando el tornillo de sujeción.



REEMPLAZO DEL MOTOR (CONTINUACIÓN)

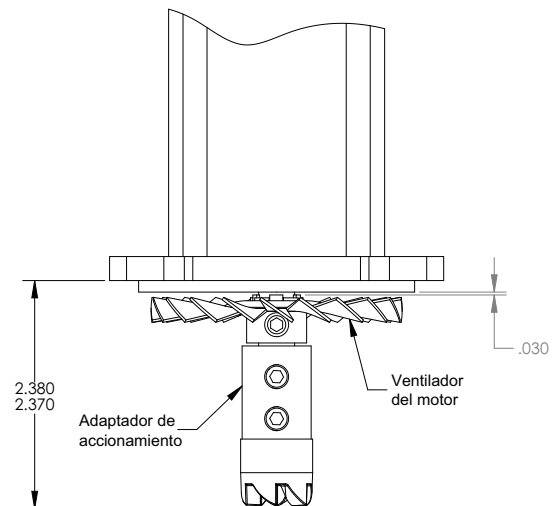
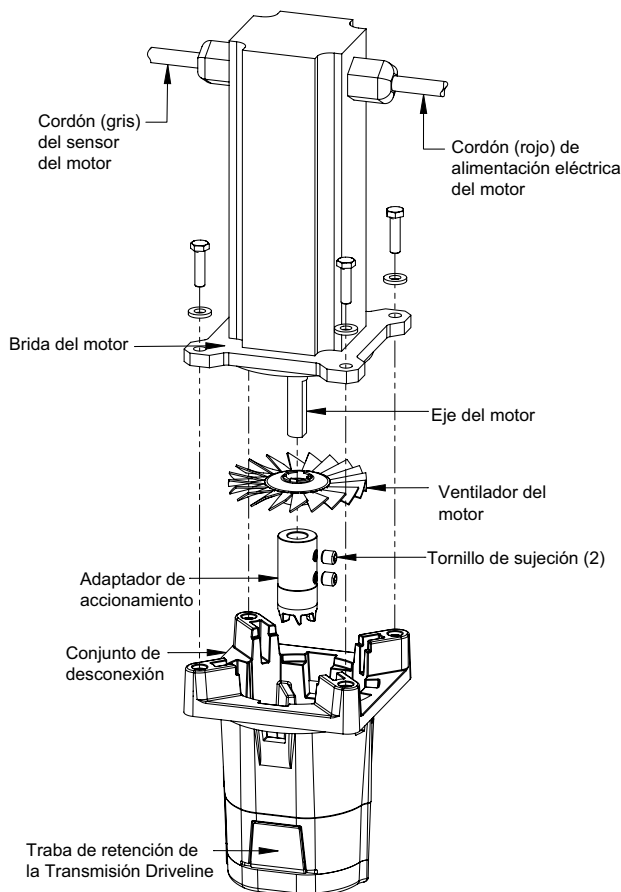
8. Monte el ventilador del motor en el eje del motor nuevo mediante el tornillo de sujeción.
Aplique Loctite 242 al tornillo y luego apriételo con un par de 30 a 35 lb·pulg.

IMPORTANT: *Al montar el ventilador con el motor nuevo, deje una separación de 0.030 pulg. (0.76 mm) entre el cubo del ventilador y el frente del motor.*

9. Monte el adaptador de accionamiento en el eje del motor mediante los 2 tornillos de sujeción. *Aplique Loctite 242 a los tornillos y luego apriételos con un par de 55 a 60 lb·pulg.*

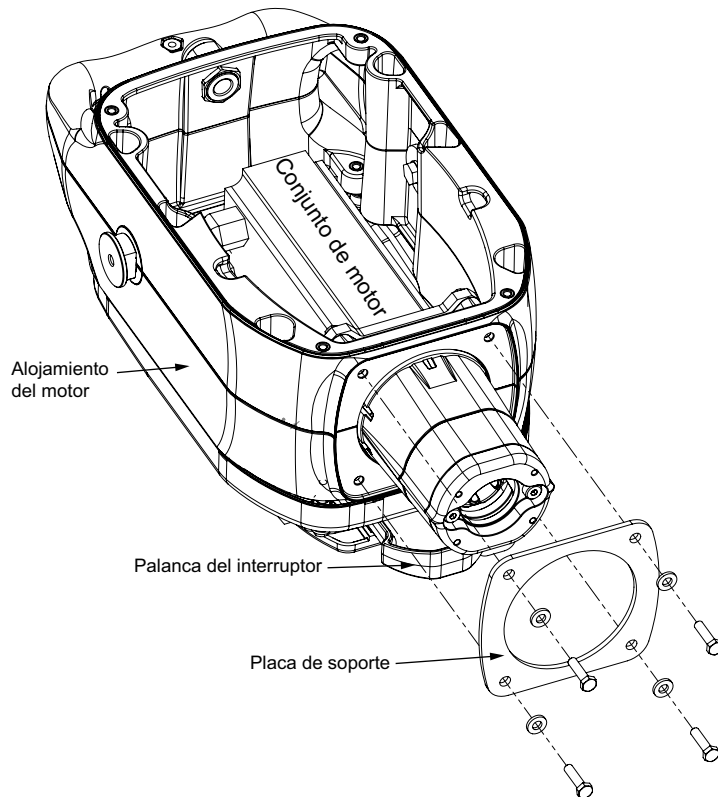
IMPORTANT: *Aplique un compuesto antiagarrotador al eje del motor antes de montar el adaptador de accionamiento. Al montar el adaptador de accionamiento en el eje del motor, deje 2.380 - 2.370 pulgadas (60.452 - 60.198 mm) entre el frente del accionamiento y la brida del motor.*

10. Con la traba de retención de la Transmisión Driveline mirando hacia adelante y el cordón (rojo) de alimentación eléctrica del motor a la derecha, alinee los agujeros del conjunto de desconexión con los agujeros de la brida del motor. Únalos por medio de los 4 tornillos y arandelas. *Apriételos con un par de 30 a 35 lb·pulg.*



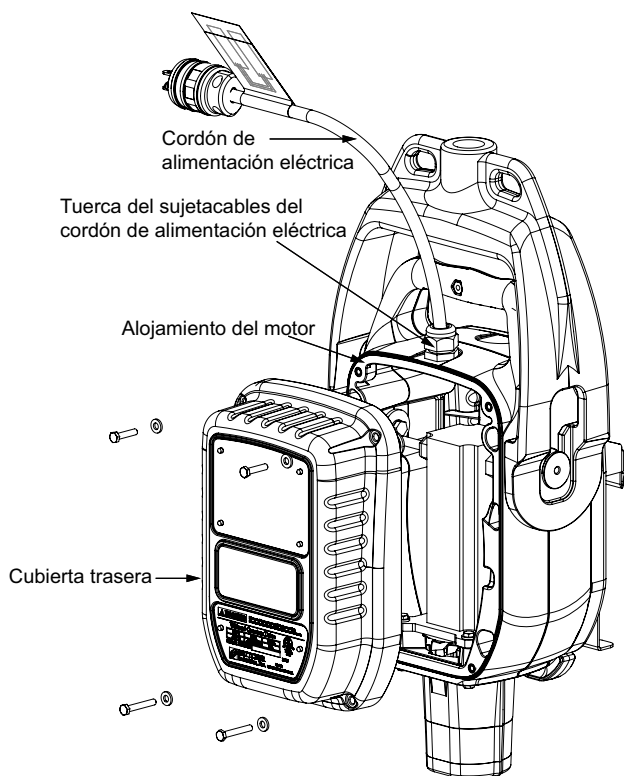
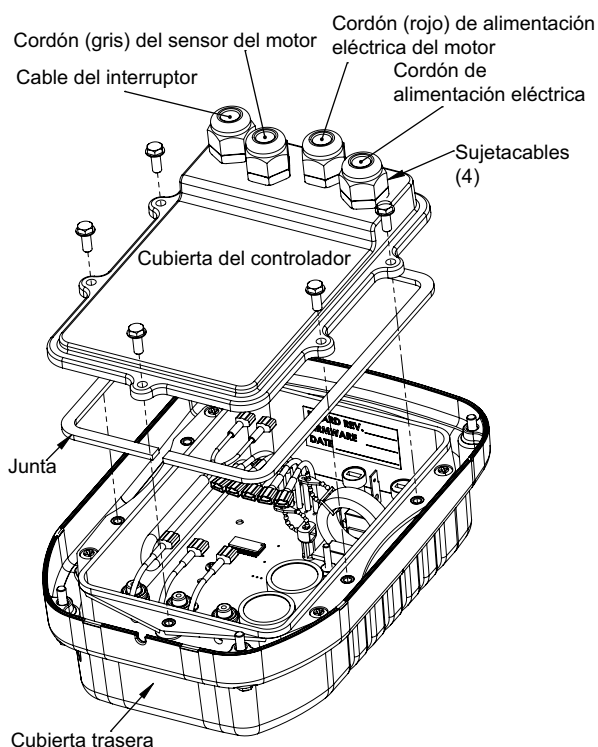
REEMPLAZO DEL MOTOR (CONTINUACIÓN)

11. Con la traba de retención de la Transmisión Driveline mirando hacia la palanca del interruptor, coloque el conjunto de motor en su alojamiento.
12. Instale la placa de soporte por medio de los 4 tornillos y arandelas. *Apriételes con un par de 30 a 35 lb·pulg.*



REEMPLAZO DEL MOTOR (CONTINUACIÓN)

13. Inserte los terminales de los cables del cordón del sensor del motor y el cordón de alimentación eléctrica del motor, con sujetacables, en la cubierta del controlador.
14. Instale las tuercas de seguridad de los sujetacables en el dorso de la cubierta del controlador.
15. Conecte los terminales de los cables del cordón del sensor del motor y el cordón de alimentación eléctrica del motor a los cables correspondientes del controlador.
16. Instale la cubierta del controlador mediante los 5 tornillos. *Aplique Loctite 242 a los tornillos y luego apriételos con un par de 30 a 35 lb·pulg.*
17. Apriete los sujetacables en la cubierta del controlador.
18. Reconecte los terminales de los cables del interruptor a los terminales correspondientes del alojamiento del motor.
19. Vuelva a montar la unidad de accionamiento. Para ello, sujete la cubierta trasera al alojamiento del motor mediante los 4 tornillos y arandelas. *Aplique Loctite 242 a los tornillos y luego apriételos con un par de 30 a 35 lb·pulg.*



REEMPLAZO / REPARACIÓN DEL CONJUNTO DE DESCONEXIÓN

⚠ ADVERTENCIA

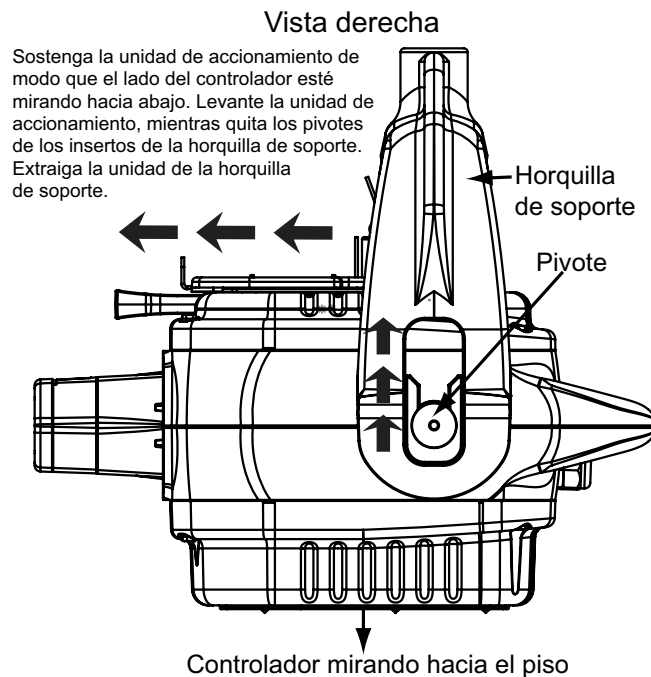
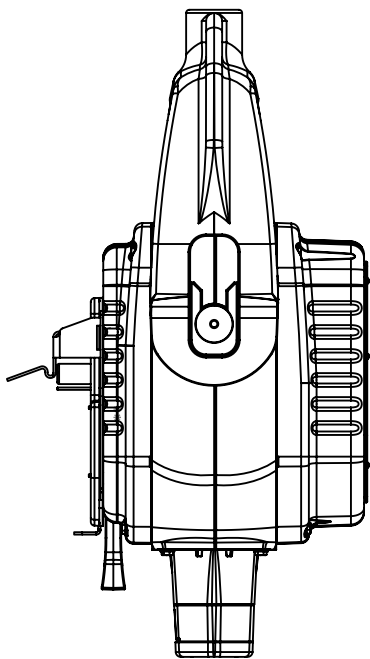


Para evitar lesiones personales, desconecte siempre el cordón de alimentación eléctrica antes de realizar cualquier ajuste, desmontaje, montaje, localización de fallas o limpieza.

Desconecte siempre la alimentación eléctrica y retire la herramienta de la Transmisión Driveline antes de prestar servicio a la misma.

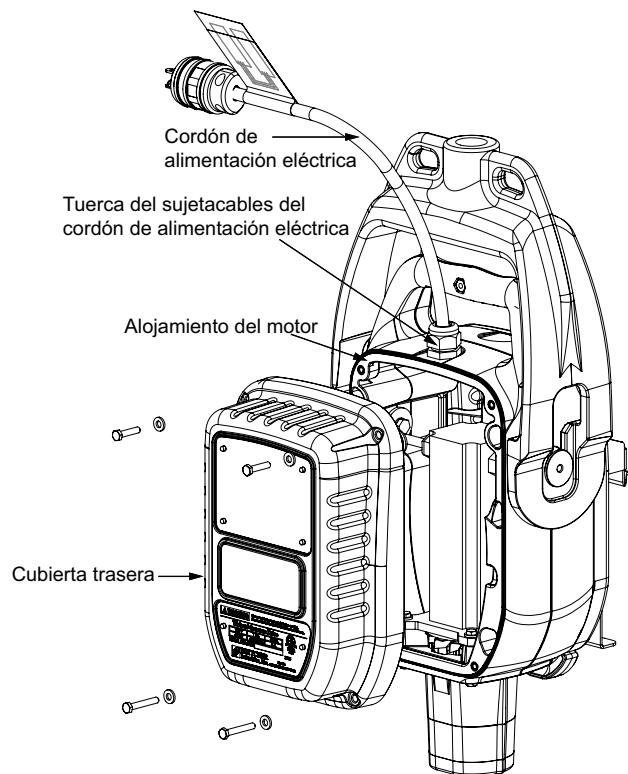
Todas las reparaciones eléctricas deben estar a cargo de un electricista calificado o de un prestador de servicio aprobado.

1. Desenchufe la alimentación eléctrica y retire el conjunto de motor de la horquilla de soporte, pivotando y levantando como se muestra.



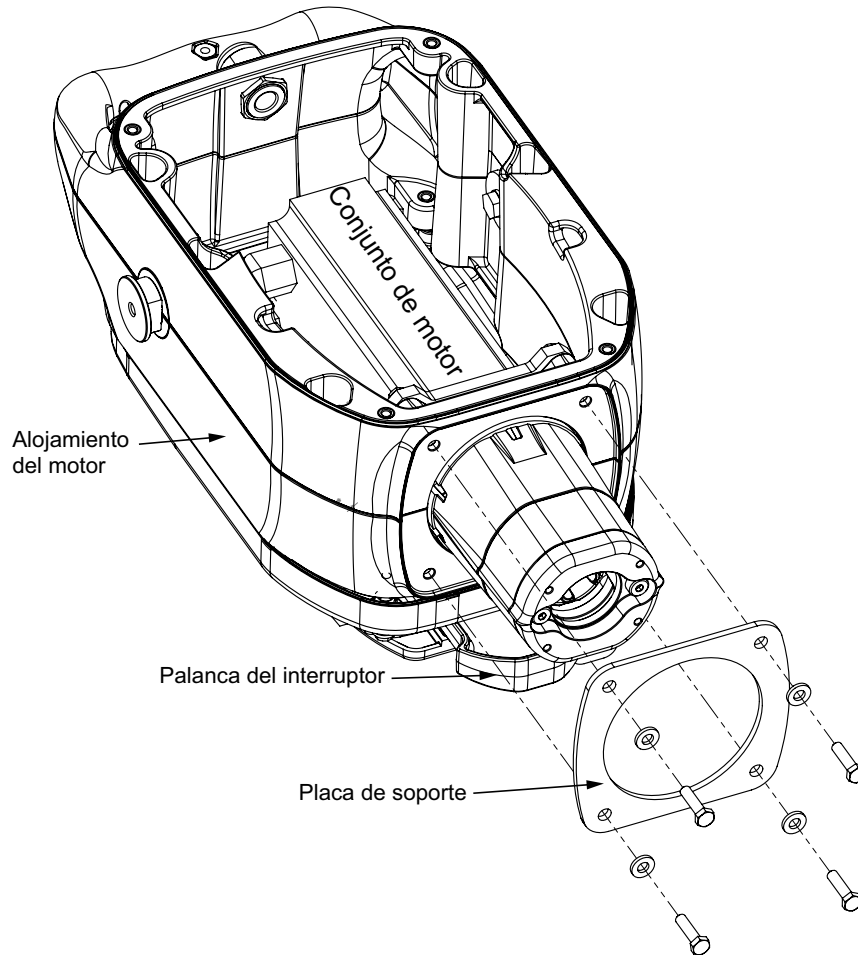
REEMPLAZO / REPARACIÓN DEL CONJUNTO DE DESCONEXIÓN (CONTINUACIÓN)

2. Quite los 4 tornillos y arandelas de la cubierta trasera.
3. Afloje la tuerca del sujetacables del cordón de alimentación eléctrica.
4. Pase el cordón de alimentación eléctrica a través del sujetacables correspondiente, a la vez que abre la cubierta trasera.
5. Desconecte los terminales de los cables del interruptor que están dentro del alojamiento del motor.



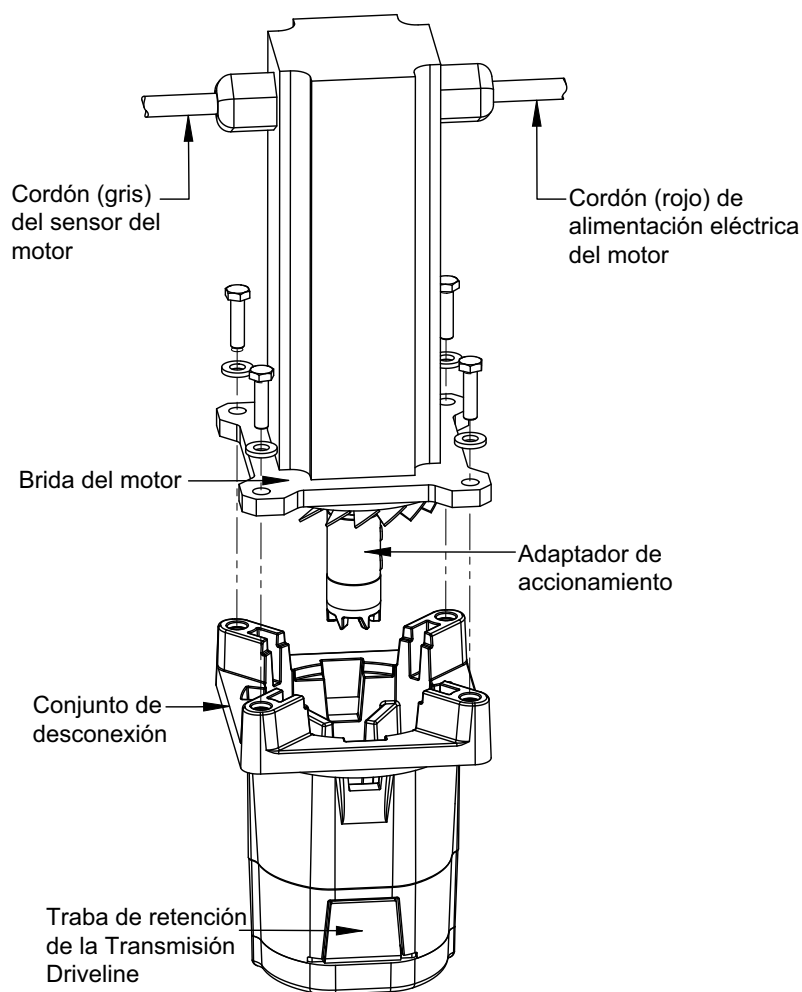
REEMPLAZO / REPARACIÓN DEL CONJUNTO DE DESCONEXIÓN (CONTINUACIÓN)

6. Quite los 4 tornillos y arandelas del fondo de la placa de soporte del motor.
7. Extraiga del alojamiento del motor el conjunto de motor y el conjunto de controlador/cubierta trasera.



REEMPLAZO / REPARACIÓN DEL CONJUNTO DE DESCONEXIÓN (CONTINUACIÓN)

8. Extraiga el conjunto de desconexión del fondo del motor. Para ello, quite los 4 tornillos y arandelas de la brida del motor.

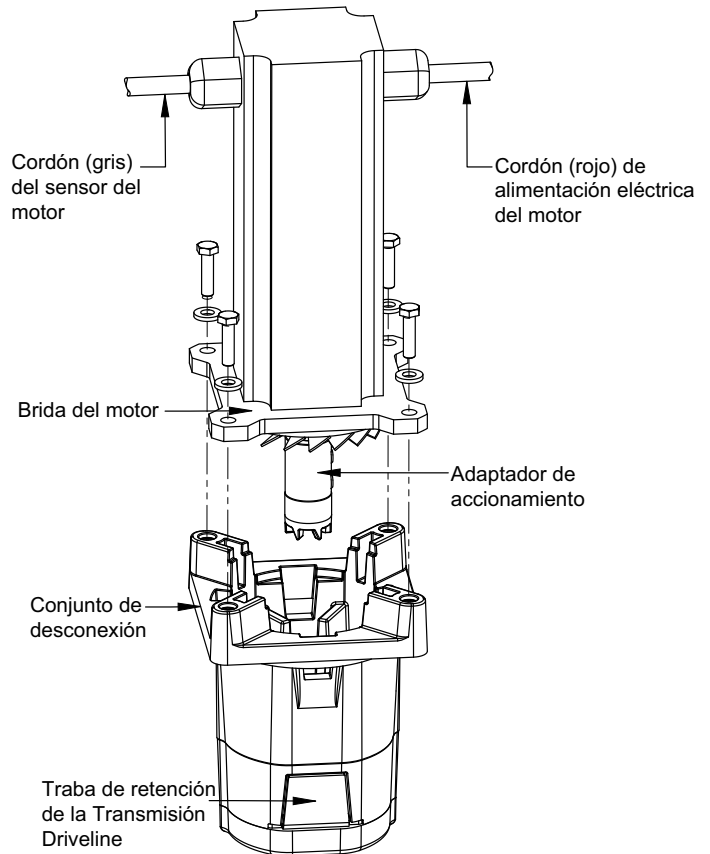


No se muestra el conjunto de controlador/cubierta trasera

REEMPLAZO / REPARACIÓN DEL CONJUNTO DE DESCONEXIÓN (CONTINUACIÓN)

Reemplazo

1. Con la traba de retención de la Transmisión Driveline mirando hacia adelante y el cordón (rojo) de alimentación eléctrica del motor a la derecha, alinee los agujeros del nuevo conjunto de desconexión con los agujeros de la brida del motor. Únalos por medio de los 4 tornillos y arandelas. *Apriételes con un par de 30 a 35 lb·pulg.*



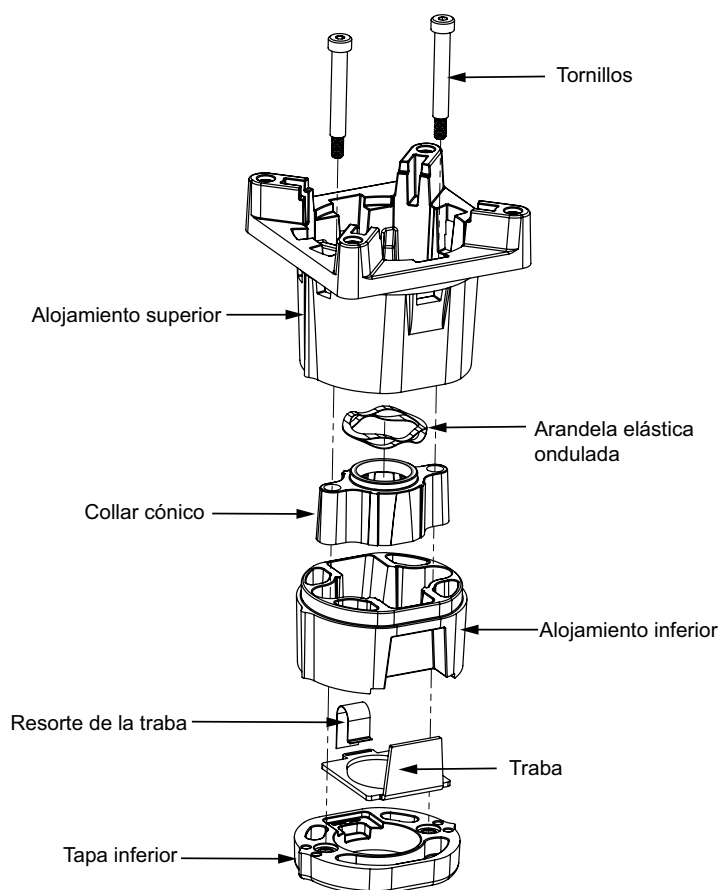
No se muestra el conjunto de controlador/cubierta trasera

REEMPLAZO / REPARACIÓN DEL CONJUNTO DE DESCONEXIÓN (CONTINUACIÓN)

Reparación

DESMONTAJE DEL CONJUNTO DE DESCONEXIÓN

1. Mediante una llave Allen de 1/8" (3.2 mm), quite los dos tornillos ubicados dentro del alojamiento superior del conjunto de desconexión.
2. Desmonte los componentes del conjunto de desconexión.
3. Inspeccione y reemplace la(s) pieza(s) gastada(s).

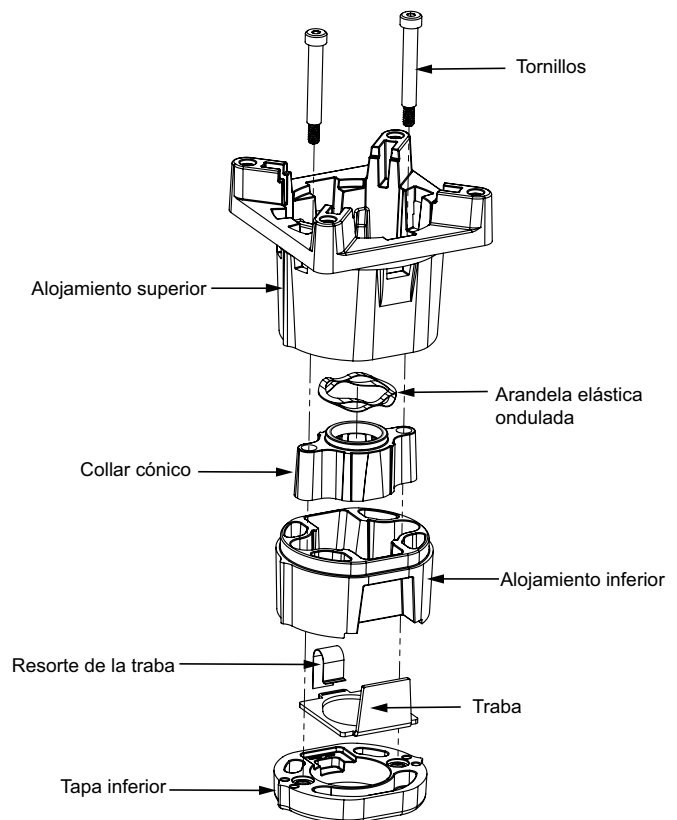
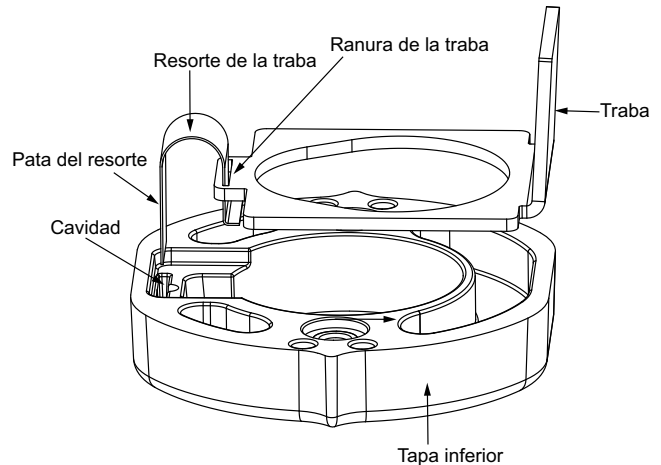


REEMPLAZO / REPARACIÓN DEL CONJUNTO DE DESCONEXIÓN (CONTINUACIÓN)

Reparación (continuación)

MONTAJE DEL CONJUNTO DE DESCONEXIÓN

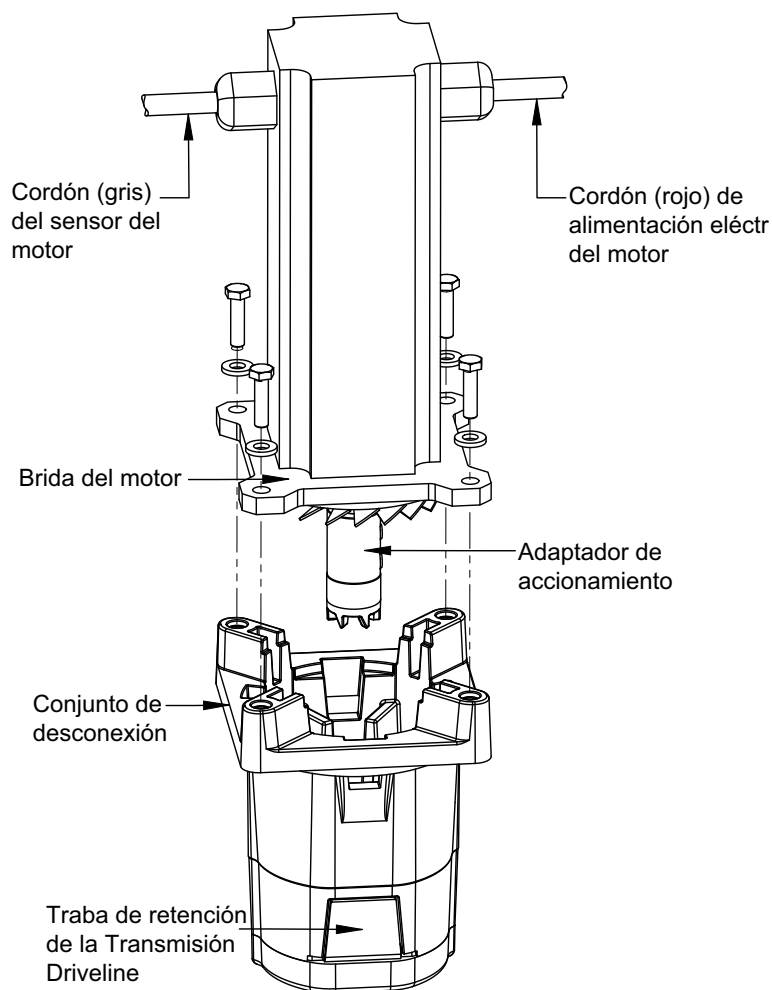
1. Coloque el resorte de la traba en la ranura.
2. Instale el conjunto de traba y resorte en la tapa inferior. *Asegúrese de que la pata del resorte entre en la cavidad de la tapa inferior.* Esta es la base del conjunto de desconexión.
3. Con cuidado, alinee y apile en la base el alojamiento inferior, collar cónico, arandela elástica ondulada y alojamiento superior. *Asegúrese de que la traba y el collar cónico se muevan libremente.*
4. Coloque los tornillos en los agujeros ubicados dentro del alojamiento superior. **AVISO:** no fuerce los tornillos en el conjunto de desconexión. Los tornillos deben descender libremente a su lugar si los componentes están alineados correctamente.
5. Pruebe la traba para asegurarse de que se mueva libremente antes de apretar los tornillos.
6. Apriete los tornillos. *Apriételos con un par de 15 a 18 lb·pulg.*



REEMPLAZO / REPARACIÓN DEL CONJUNTO DE DESCONEXIÓN (CONTINUACIÓN)

Reensamblado

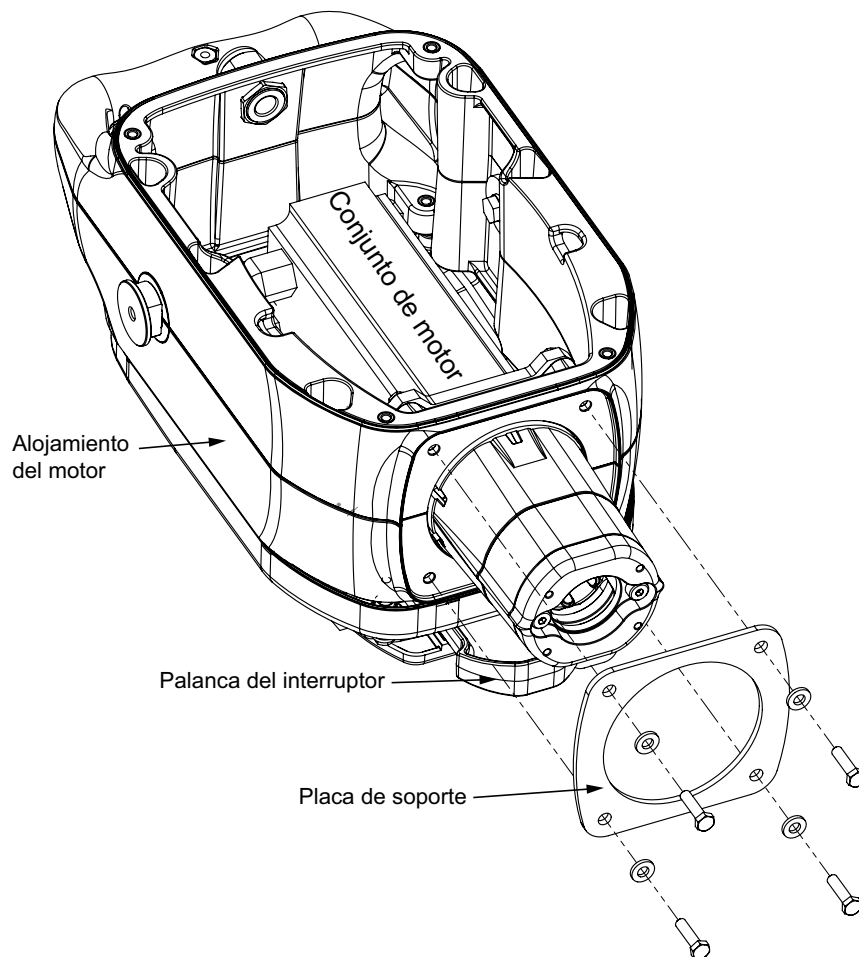
1. Con la traba de retención de la Transmisión Driveline mirando hacia adelante y el cordón (rojo) de alimentación eléctrica del motor a la derecha, alinee los agujeros del conjunto de desconexión con los agujeros de la brida del motor. Únalos por medio de los 4 tornillos y arandelas. *Apriételos con un par de 30 a 35 lb·pulg.*



No se muestra el conjunto de controlador/cubierta trasera

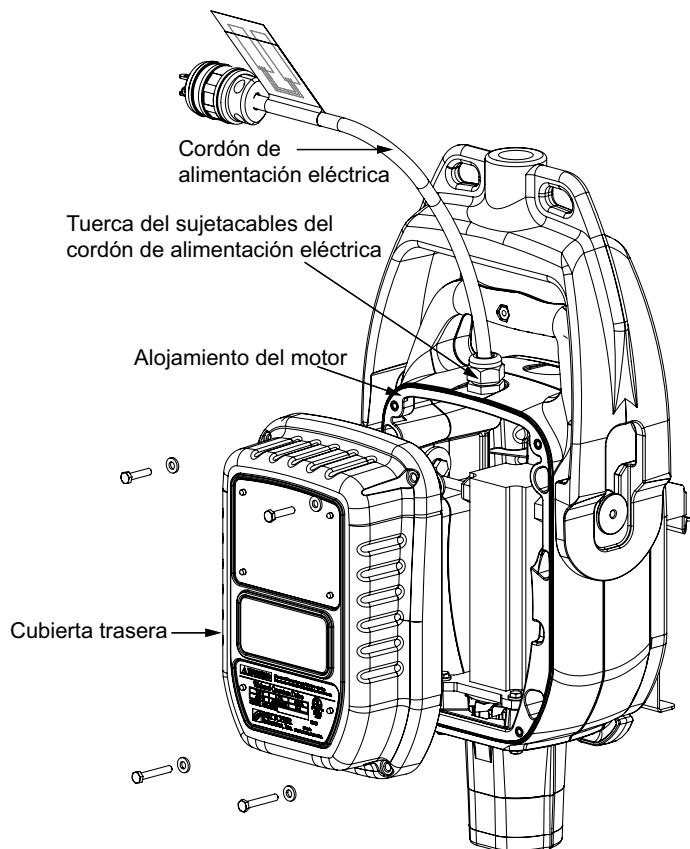
REEMPLAZO / REPARACIÓN DEL CONJUNTO DE DESCONEXIÓN (CONTINUACIÓN)

2. Con la traba de retención de la Transmisión Driveline mirando hacia la palanca del interruptor, coloque el conjunto de motor y el conjunto de controlador/cubierta trasera en el alojamiento del motor.
3. Instale la placa de soporte por medio de los 4 tornillos y arandelas. *Apriételes con un par de 30 a 35 lb·pulg.*



REEMPLAZO / REPARACIÓN DEL CONJUNTO DE DESCONEXIÓN (CONTINUACIÓN)

4. Reconecte los terminales de los cables del interruptor a los terminales correspondientes del alojamiento del motor.
5. Vuelva a montar la unidad de accionamiento. Para ello, sujete la cubierta trasera al alojamiento del motor mediante los 4 tornillos y arandelas. *Aplique Loctite 242 a los tornillos y luego apriételos con un par de 30 a 35 lb·pulg.*



REEMPLAZO DEL INTERRUPTOR

! ADVERTENCIA

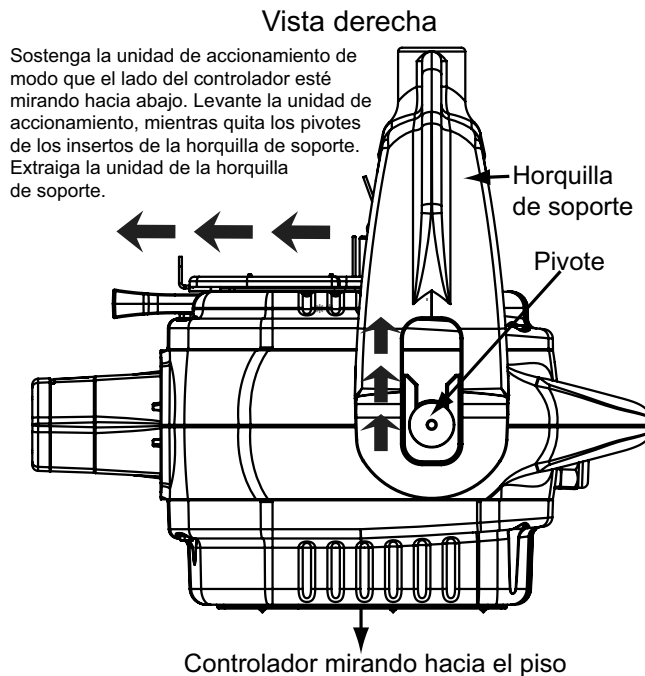
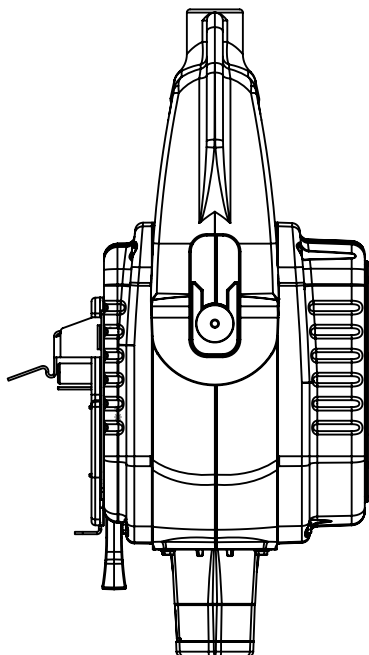


Para evitar lesiones personales, desconecte siempre el cordón de alimentación eléctrica antes de realizar cualquier ajuste, desmontaje, montaje, localización de fallas o limpieza.

Desconecte siempre la alimentación eléctrica y retire la herramienta de la Transmisión Driveline antes de prestar servicio a la misma.

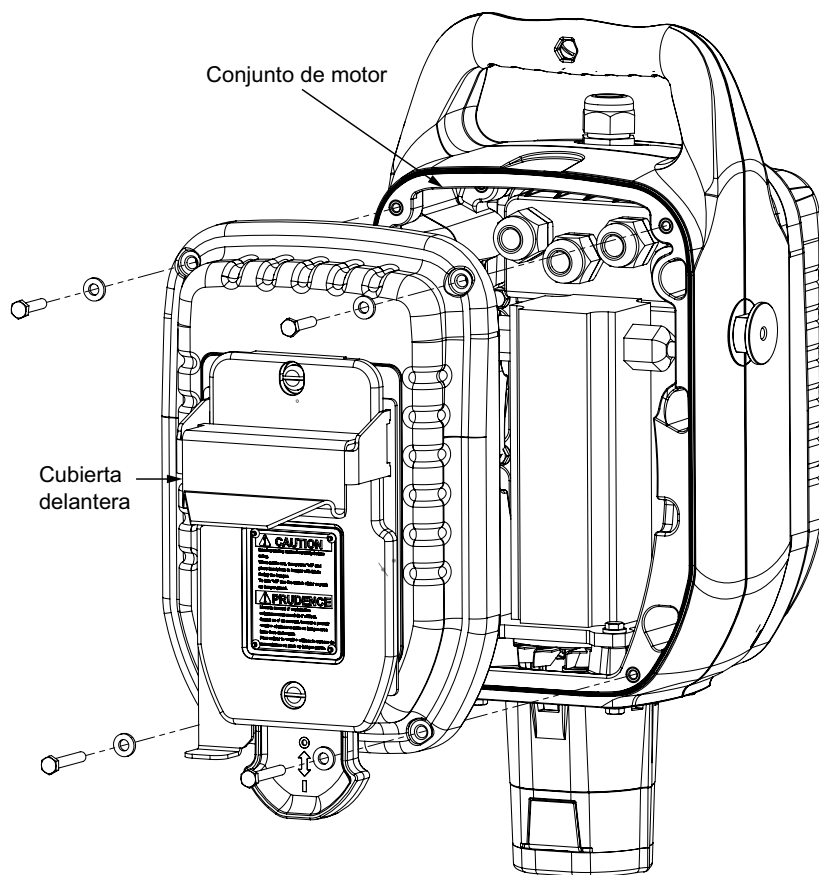
Todas las reparaciones eléctricas deben estar a cargo de un electricista calificado o de un prestador de servicio aprobado.

1. Desenchufe la alimentación eléctrica y retire el conjunto de motor de la horquilla de soporte, pivotando y levantando como se muestra.



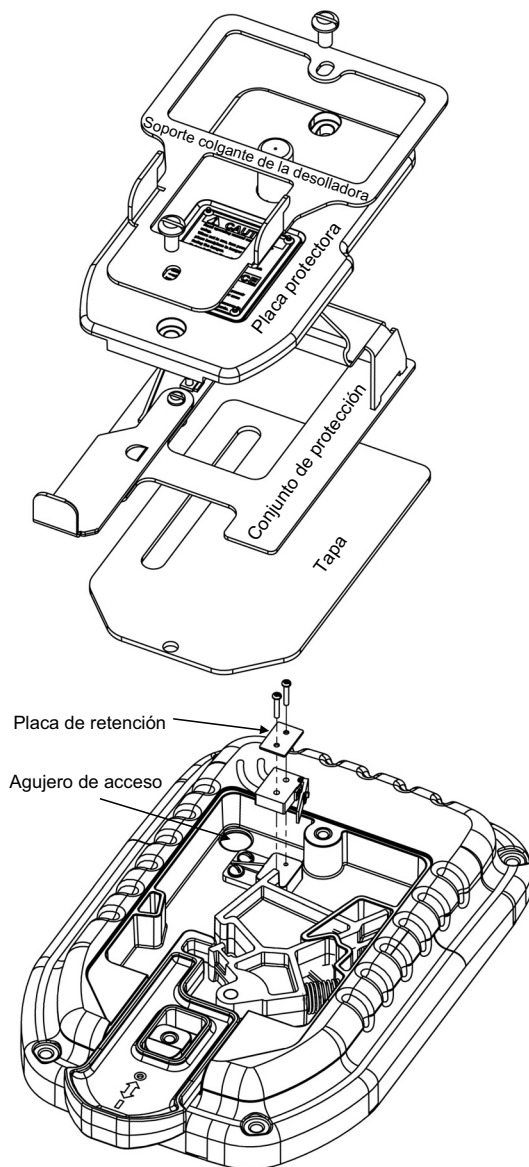
REEMPLAZO DEL INTERRUPTOR (CONTINUACIÓN)

2. Quite los 4 tornillos y arandelas de la cubierta delantera.
3. Desconecte los cables del interruptor. Para ello, desconecte con cuidado los terminales de los cables que están dentro del alojamiento del motor.



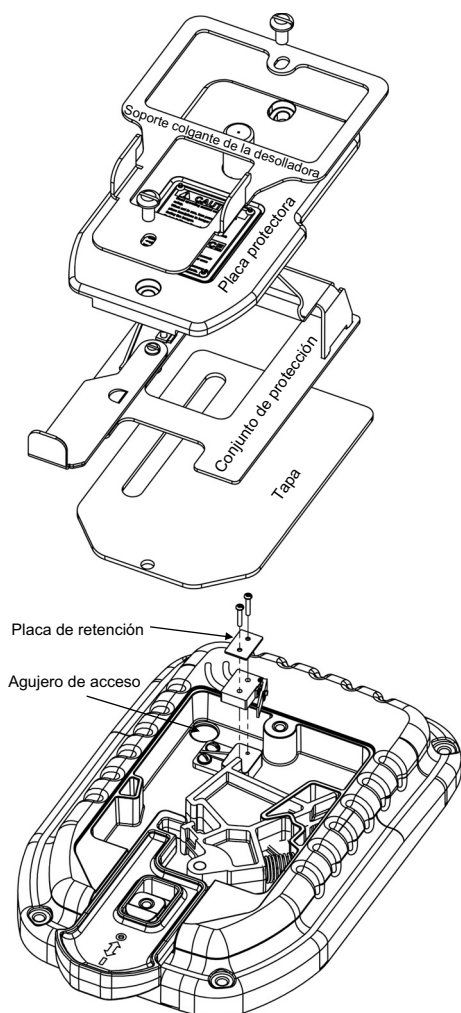
REEMPLAZO DEL INTERRUPTOR (CONTINUACIÓN)

4. Quite los 2 tornillos de la placa protectora para retirar el soporte colgante de la Skinner, la placa, clavija, conjunto de protección y placa de cubierta.
5. Para extraer el interruptor, quite los 2 tornillos y la placa de retención del conjunto de interruptor. Para quitar el interruptor existente, tire de sus cables a través del agujero de acceso del conjunto de interruptor.
6. Pase los cables del nuevo interruptor a través del agujero de acceso del conjunto de interruptor.

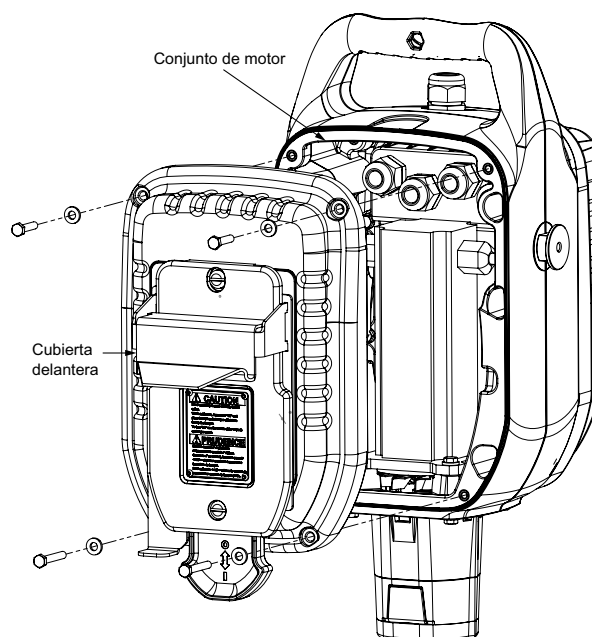


REEMPLAZO DEL INTERRUPTOR (CONTINUACIÓN)

7. Instale el interruptor por medio de los 2 tornillos y la placa de retención. Posicione la placa de retención de modo que cubra el punto de articulación de la palanca del interruptor. *Aplique Loctite 222 MS a los tornillos y luego apriételos con un par de 3 lb·pulg.*
8. Vuelva a instalar la placa de cubierta, conjunto de protección, clavija, placa protectora y soporte colgante de la desolladora mediante y la skinner el uso de 2 tornillos. *Aplique Loctite 242 a los tornillos y luego apriételos con un par de 30 a 35 lb·pulg.*
9. Conecte los cables del interruptor. Para ello, conecte con cuidado los correspondientes terminales de los cables que están dentro del alojamiento del motor. Las conexiones se deben sellar con el tubo del encogimiento.
10. Vuelva a instalar la cubierta delantera en el conjunto de motor por medio de los 4 tornillos y arandelas. *Aplique Loctite 242 a los tornillos y luego apriételos con un par de 30 a 35 lb·pulg.*



Tubo del encogimiento
1/2" ID X 1" Largo



REEMPLAZO DE FUSIBLES

! ADVERTENCIA

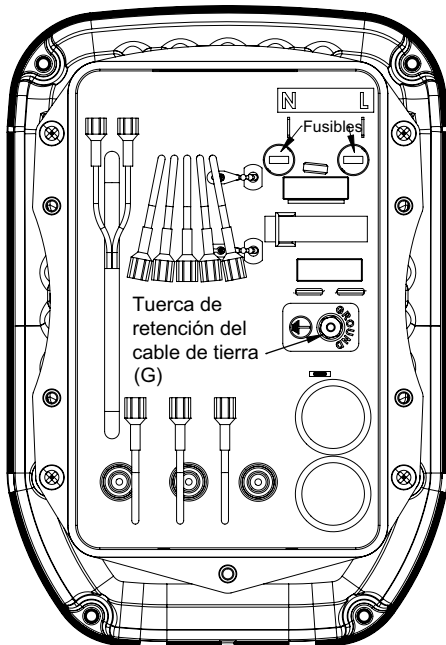


Para evitar lesiones personales, desconecte siempre el cordón de alimentación eléctrica antes de realizar cualquier ajuste, desmontaje, montaje, localización de fallas o limpieza.

Desconecte siempre la alimentación eléctrica y retire la herramienta de la Transmisión Driveline antes de prestar servicio a la misma.

Todas las reparaciones eléctricas deben estar a cargo de un electricista calificado o de un prestador de servicio aprobado.

1. Desmonte la unidad. *Consulte: Sección 5, Desmontaje*
2. Ahora puede tener acceso a los fusibles y reemplazarlos si fuera necesario. Los fusibles están ubicados en los dos alojamientos negros del controlador, y pueden quitarse si se desenrosca la tapa central. *Consulte: Sección 7, Conjunto de controlador Whizard Quantum[®] para pedir fusibles.*



****El reensamblado se realiza aplicando estas instrucciones a la inversa.***

DETECCIÓN Y CORRECCIÓN DE FALLAS

PROBLEMA	CAUSA PROBABLE	SOLUCIÓN
Interruptor Encendido (ON), el motor no arranca	No hay alimentación eléctrica	Revise el enchufe de alimentación eléctrica. Revise la fuente de alimentación eléctrica.
	Falla del interruptor principal	Verifique si hay tensión en los cables del interruptor. Reemplace el interruptor.
	Falla del motor	Revise las conexiones dentro del conjunto de panel de control. Reemplace el motor.
	Falla del controlador	Reemplace el controlador.
	Fusible quemado	Revise los fusibles.
	Hoja bloqueada	Asegúrese de que la hoja gire libremente.
El motor se detiene durante el funcionamiento	Falla del motor	Reemplace el motor.
	Caída de tensión de línea	Accione la palanca del interruptor (encendido-apagado).
	Par (torque) excesivo	Accione la palanca del interruptor (encendido-apagado).

Sección 6

Limpieza

CONTENIDO DE ESTA SECCIÓN

Limpieza 6-2



ADVERTENCIA

Para evitar lesiones personales, desconecte siempre el cordón de alimentación eléctrica antes de realizar cualquier ajuste, desmontaje, montaje, localización de fallas o limpieza.



Desconecte siempre la alimentación eléctrica y retire la herramienta de la Transmisión Driveline antes de prestar servicio a la misma.

AVISO

La solución limpiadora recomendada para la unidad de Accionamiento Whizard Quantum® Drive es el Limpiador para servicio pesado eXtra®.



El Limpiador para servicio pesado eXtra® (N.º de parte: 184332) es un limpiador y desengrasante concentrado para equipos de procesamiento de alimentos. Para obtener más detalles, contacte con Bettcher Industries, Inc.

AVISO

No sumerja ni rocíe directamente la unidad de accionamiento. Podría haber daños, con posibilidad de anulación de la garantía. Limpie únicamente con una esponja o paño húmedo. Seque después de limpiar.

LIMPIEZA

El Accionamiento Whizard Quantum[®] Drive tiene una construcción resistente al lavado. El procedimiento de limpieza recomendado es el siguiente: limpie el exterior del alojamiento del controlador y el motor con un limpiador o detergente suave que tenga un pH menor de 9.

El conjunto de soporte colgante debe desmontarse y limpiarse periódicamente. Quite los dos tornillos que mantienen colocada la placa protectora y retire la placa, clavija, protección, tapa, actuador, resorte y corredera. Lave todas las piezas con un limpiador o detergente suave que tenga un pH menor de 9. Inspeccione el interior del alojamiento del soporte colgante, y límpielo de la misma manera si fuera necesario. Seque todas las piezas y vuelva a montar el conjunto.

Para obtener los mejores resultados, limpie con el Limpiador para servicio pesado eXtra[®] de Bettcher[®]. El Limpiador para servicio pesado eXtra[®] es un limpiador y desengrasante concentrado para equipos de procesamiento de alimentos. Diluya de acuerdo con las instrucciones del envase.

Sección 7

Piezas para reparación

CONTENIDO DE ESTA SECCIÓN

Conjunto de motor Whizard Quantum®	7-2
Conjunto de accionamiento Whizard Quantum® Drive	7-4
Conjunto de desconexión Whizard Quantum®	7-6
Conjunto de interruptor Whizard Quantum®	7-8
Conjunto de controlador Whizard Quantum®	7-10
También disponibles	7-12

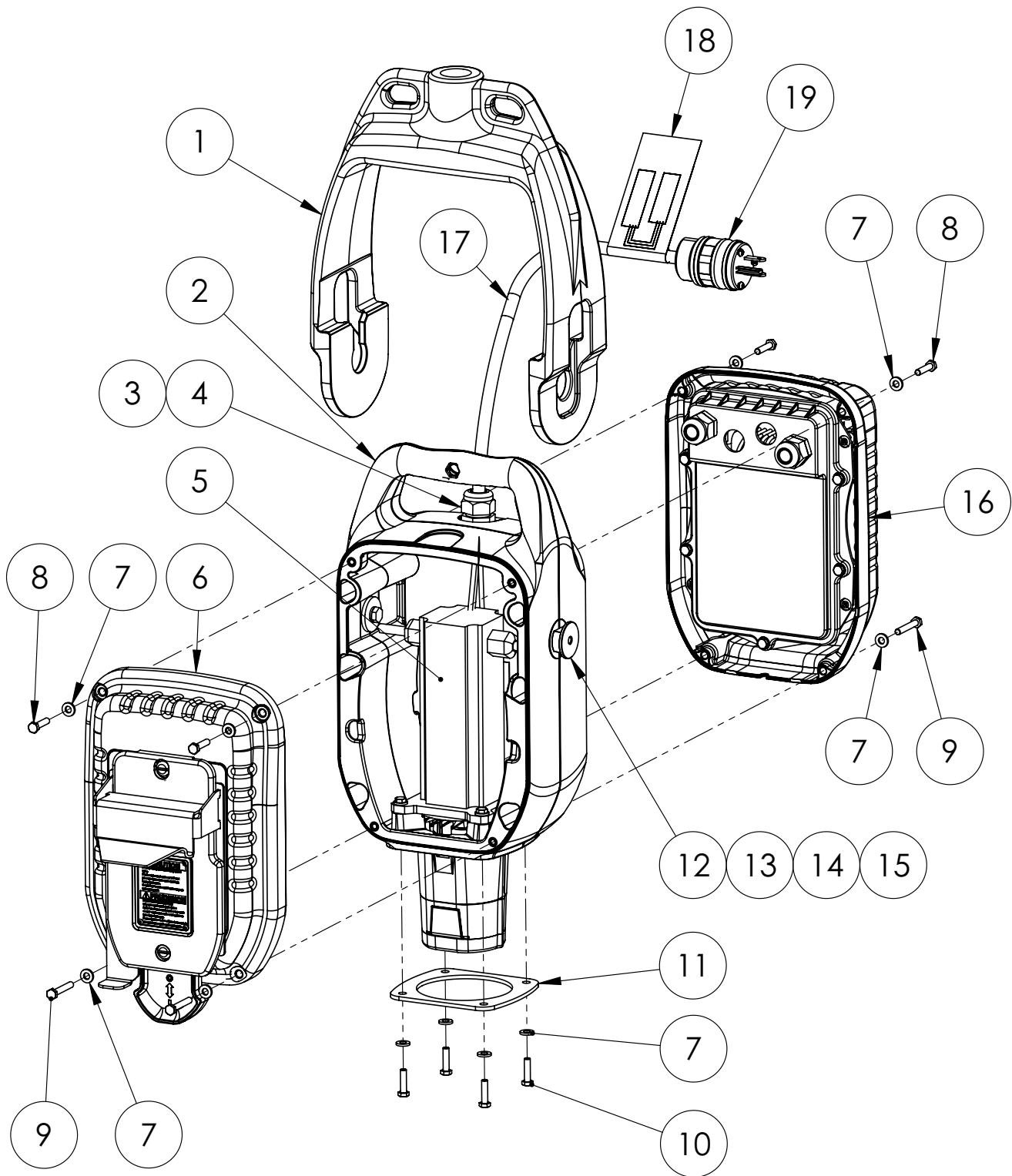


El fabricante no asume responsabilidad alguna por ningún cambio no autorizado en los procedimientos operacionales, ni por cambios o modificaciones no autorizadas realizadas al diseño de la máquina o a cualquier equipo de seguridad instalado en la fábrica, ya sea que esos cambios sean realizados por el propietario de este equipo, por sus empleados, o por prestadores de servicio que no hayan sido previamente aprobados por Bettcher Industries, Inc.

Use únicamente piezas de repuesto fabricadas por Bettcher Industries, Inc. El uso de piezas sustitutas anulará la garantía, y puede causar lesiones a los operadores y daños al equipo.

El uso de piezas distintas de las incluidas en la lista de piezas de repuesto del modelo específico puede causar el bloqueo de la hoja, lo que resultará en una condición de operación insegura.

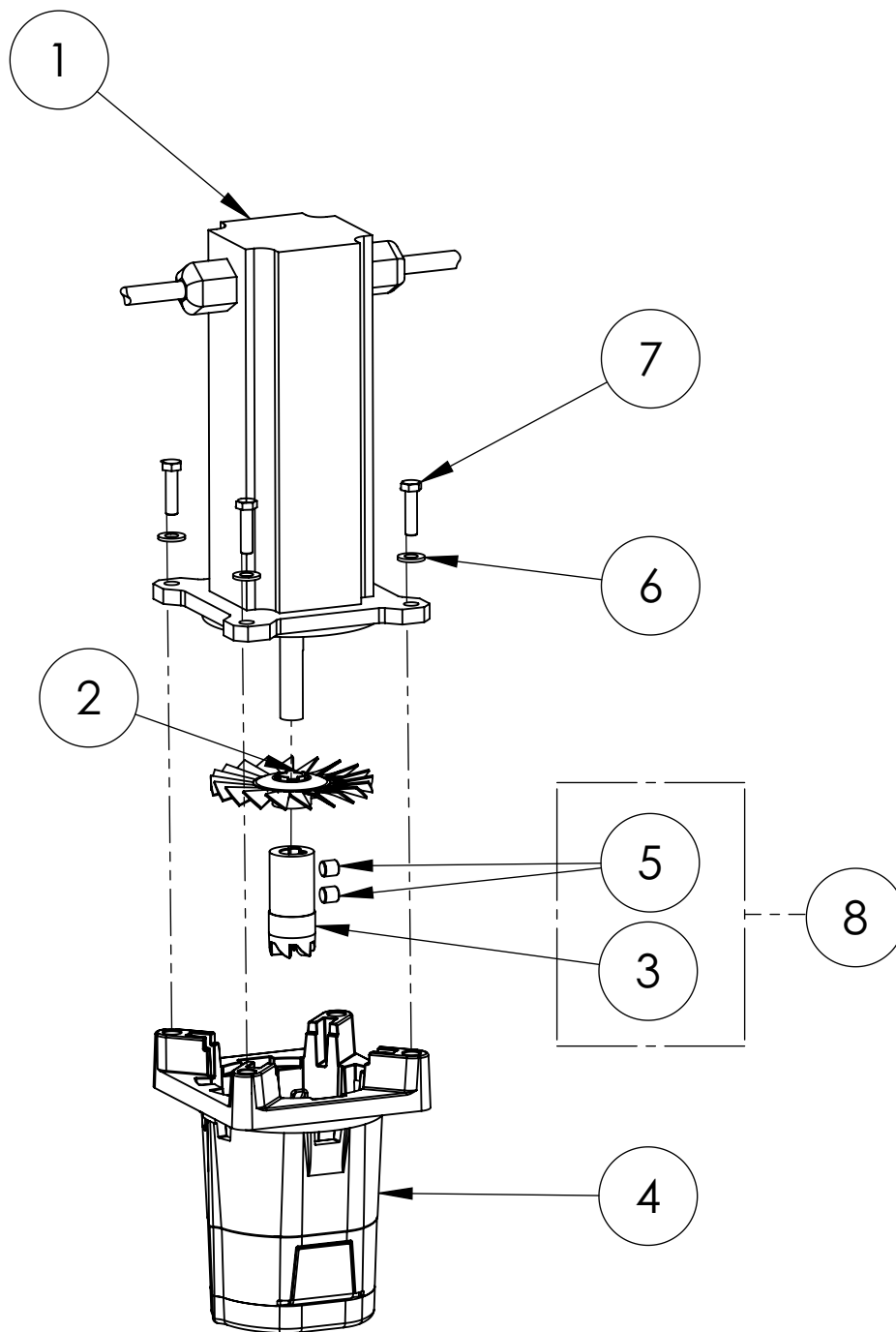
CONJUNTO DE MOTOR WHIZARD QUANTUM[®]



CONJUNTO DE MOTOR WHIZARD QUANTUM[®] (CONTINUACIÓN)

ELE- MENTO	DESCRIPCIÓN	NÚMERO DE PARTE	CANTIDAD
1	HORQUILLA DE SOPORTE	189023	1
2	ENSAMBLAJE DEL MARCO	189006	1
3	SUJETACABLES	123002	1
4	TUERCA DE SEGURIDAD	189037	1
5	CONJUNTO DE ACCIONAMIENTO	CONSULTAR	1
6	CONJUNTO DE INTERRUPTOR	CONSULTAR	1
7	ARANDELA	123528	12
8	TORNILLO 7/8"	122206	4
9	TORNILLO 1-1/4"	123288	4
10	TORNILLO 3/4"	120766	4
11	PLACA DE SOPORTE	189024	1
12	PIVOTE	189025	2
13	ARANDELA GRANDE	189026	2
14	ARANDELA DE PRESIÓN	120220	2
15	TORNILLO DE CABEZA HEXAGONAL 3/4"	121408	2
16a	CONTROLLER ASSEMBLY, WHIZARD QUANTUM DRIVE, "SKINNER" (115 V)	CONSULTAR	1
16b	CONJUNTO DE CONTROLADOR, WHIZARD QUANTUM DRIVE, "SKINNER" (230 V)	CONSULTAR	---
17a	CORDÓN DE ALIMENTACIÓN ELÉCTRICA (115 V)	189040	1
17b	CORDÓN DE ALIMENTACIÓN ELÉCTRICA (230 V)	103027	--
18	ETIQUETA DE CABLE	189039	1
19	ENCHUFE (115V SÓLO)	103413	1

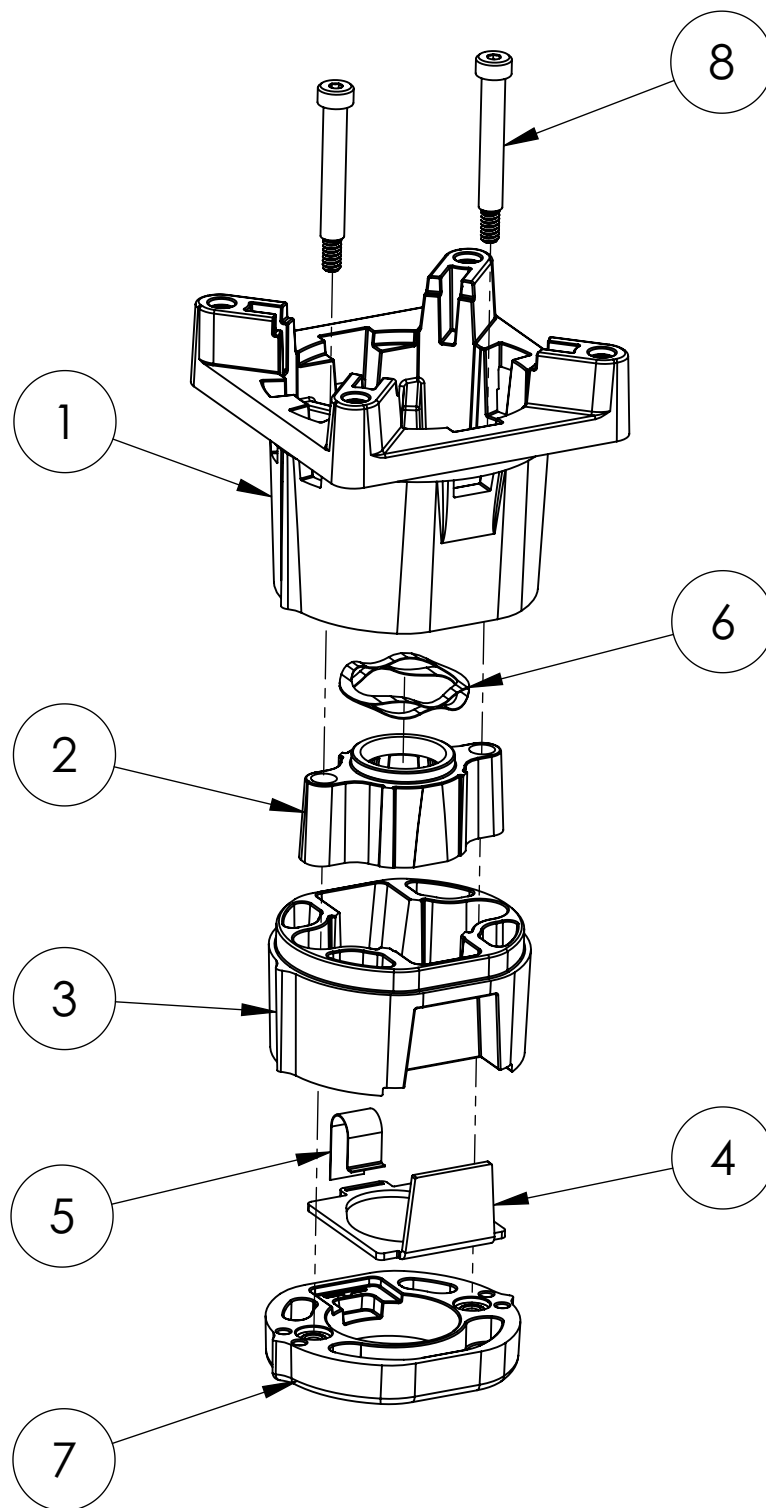
CONJUNTO DE ACCIONAMIENTO WHIZARD QUANTUM[®] DRIVE



CONJUNTO DE ACCIONAMIENTO WHIZARD QUANTUM[®] DRIVE (CONTINUACIÓN)

ELEMENTO	DESCRIPCIÓN	NÚMERO DE PARTE	CANTIDAD
1	MOTOR	189034	1
2	VENTILADOR Y TORNILLO DE SUJECIÓN	189036	1
3	ADAPTADOR DE ACCIONAMIENTO	103748	1
4	CONJUNTO DE DESCONEXIÓN	189053	1
5	TORNILLO DE SUJECIÓN	123117	2
6	ARANDELA	123528	4
7	TORNILLO	120766	4
8	KIT DE CONTROLADOR DE MOTOR	103881	1

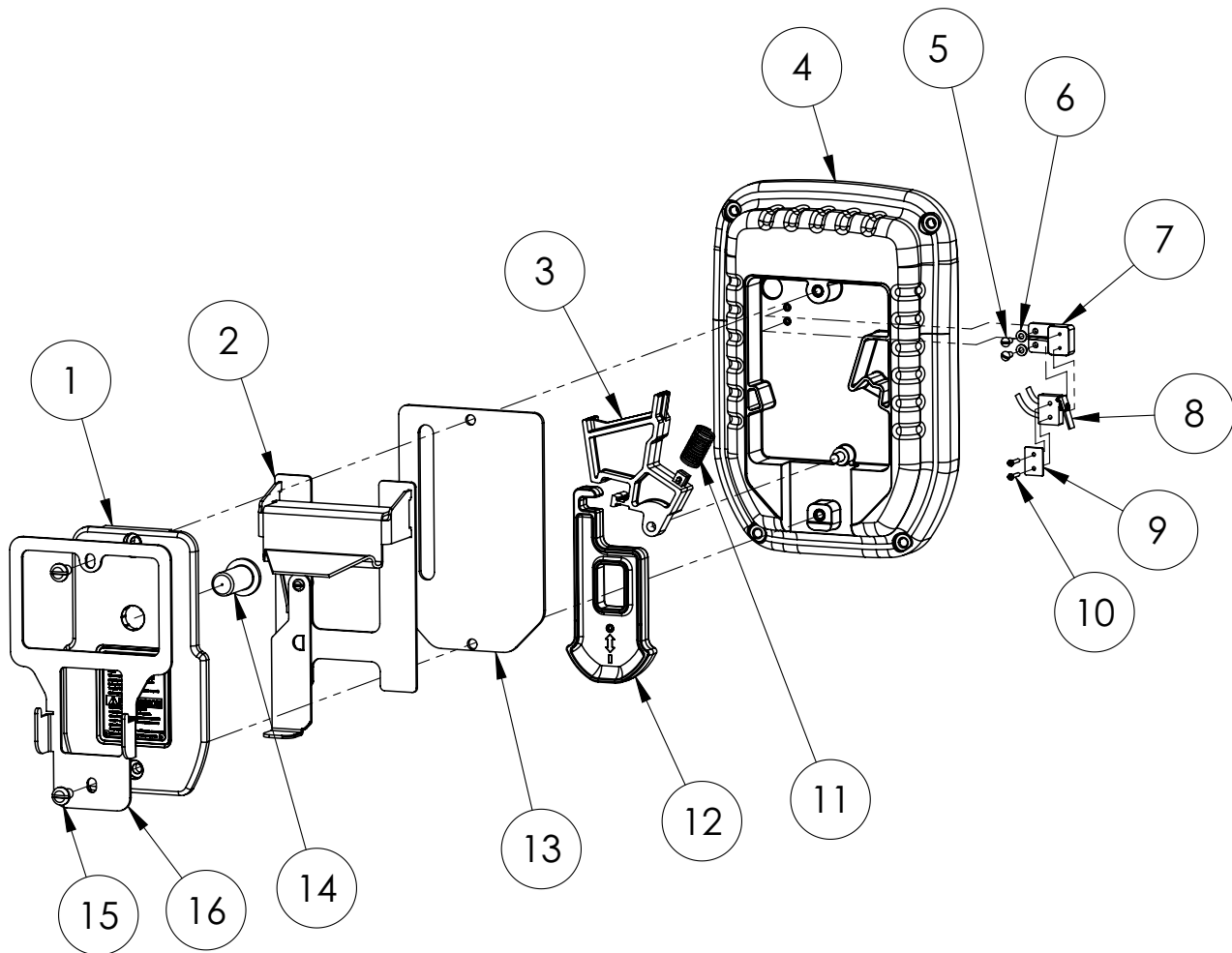
CONJUNTO DE DESCONEXIÓN WHIZARD QUANTUM[®]



CONJUNTO DE DESCONEXIÓN WHIZARD QUANTUM[®] (CONTINUACIÓN)

ELEMENTO	DESCRIPCIÓN	NÚMERO DE PARTE	CANTIDAD
1	ALOJAMIENTO SUPERIOR	189054	1
2	COLLAR CÓNICO	189082	1
3	ALOJAMIENTO INFERIOR	100638	1
4	TRABA	189057	1
5	RESORTE DE LA TRABA	189058	1
6	ARANDELA ELÁSTICA ONDULADA	189063	1
7	TAPA INFERIOR	189076	1
8	TORNILLO	189061	2

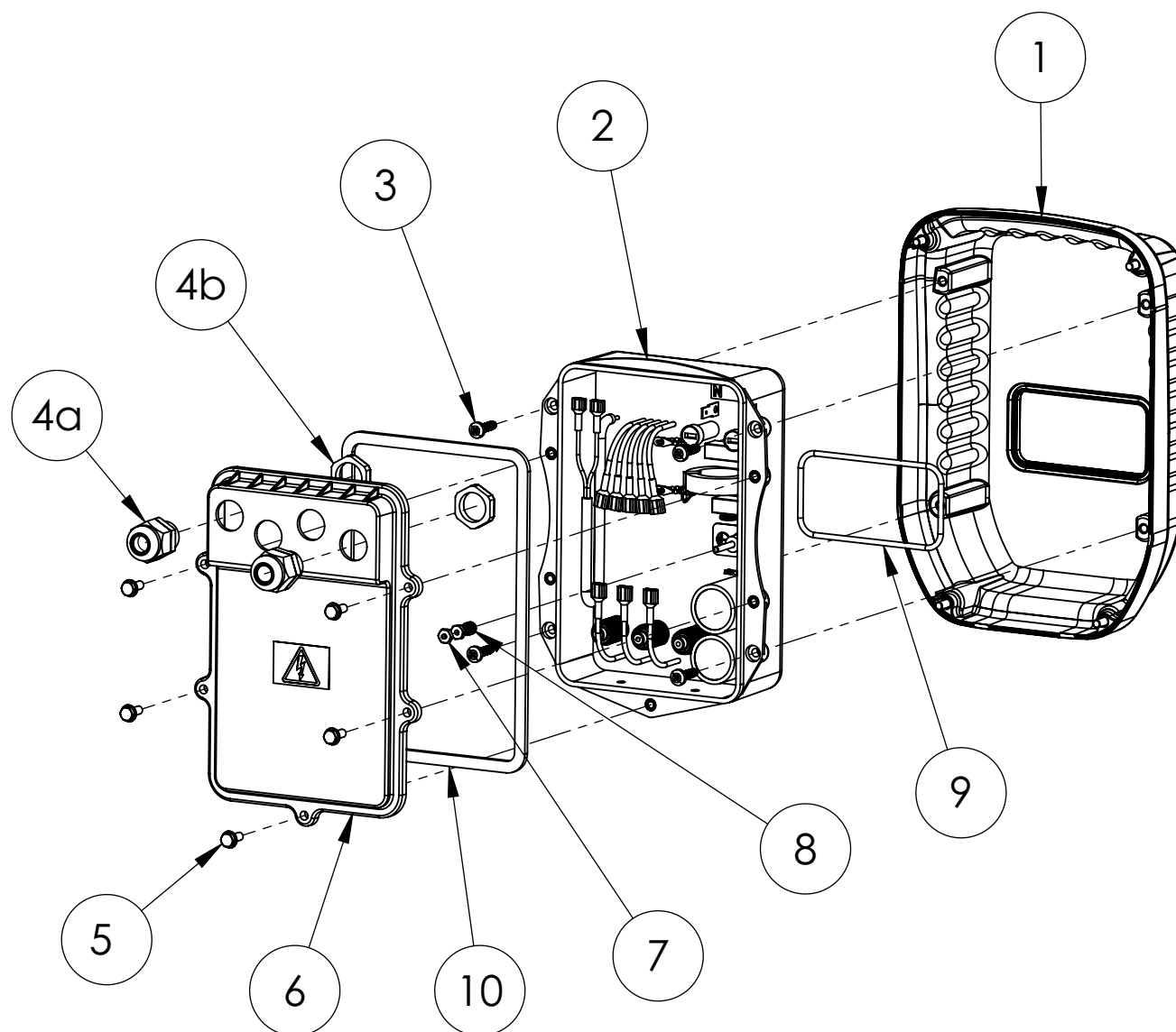
CONJUNTO DE INTERRUPTOR WHIZARD QUANTUM[®]



CONJUNTO DE INTERRUPTOR WHIZARD QUANTUM[®]
(CONTINUACIÓN)

ELEMENTO	DESCRIPCIÓN	NÚMERO DE PARTE	CANTIDAD
1	PLACA PROTECTORA	189010	1
2	CONJUNTO DE PROTECCIÓN	189028	1
3	ACTUADOR	163550	1
4	CUBIERTA DELANTERA, AMARILLO, WHIZARD QUANTUM DRIVE	189007	1
5	TORNILLO 5/16"	120144	2
6	ARANDELA DE PRESIÓN	120233	2
7	SOPORTE DEL INTERRUPTOR	163669	1
8	JUEGO DE INTERRUPTOR (INCLUYE TERMINALES)	189038	1
8a	TERMINAL (NO SE MUESTRA)	124967	2
9	PLACA DE RETENCIÓN	183134	1
10	TORNILLO 1/2"	123260	2
11	RESORTE	121622	1
12	PALANCA DEL INTERRUPTOR	189008	1
13	TAPA	189027	1
14	CLAVIJA	163418	1
15	TORNILLO 1"	123255	2
16	SOPORTE COLGANTE DE LA SKINNER	108283	1

CONJUNTO DE CONTROLADOR WHIZARD QUANTUM[®]



CONJUNTO DE CONTROLADOR WHIZARD QUANTUM[®]
(CONTINUACIÓN)

ELE MENTO	DESCRIPCIÓN	NÚMERO DE PARTE	CANTIDAD
1	CUBIERTA TRASERA, AMARILLO, WHIZARD QUANTUM DRIVE	189012	1
2a	CONTROLADOR 115 V, WHIZARD QUANTUM DRIVE "SKINNER"	108421	1
2b	CONTROLADOR 230 V, WHIZARD QUANTUM DRIVE "SKINNER"	108422	1
3	TORNILLO AUTORROSCANTE	189011	4
4a	SUJETACABLES PG11	123002	4
4b	TUERCA DE SEGURIDAD (SUMINISTRADA CON 123002)	CONSULTA R	4
5	TORNILLO CON ARANDELA	123258	5
6	CUBIERTA DEL CONTROLADOR	189014	1
7	TUERCA	120336	2
8	ARANDELA DE PRESIÓN	120240	5
9	SELLO	189050	1
10	JUNTA DE CUBIERTA	189086	1
11	FUSIBLE (NO SE MUESTRA)	101715	2

TAMBIÉN DISPONIBLES

ELEMENTO	DESCRIPCIÓN	NÚMERO DE PARTE
1	LIMPIADOR PARA SERVICIO PESADO EXTRA [®] (1 CAJA)	184331
2	LIMPIADOR PARA SERVICIO PESADO EXTRA [®] (1 GALÓN / 3.8 L)	184332
3	CALIBRE DE AJUSTE DE IMPULSOR	103149

Sección 8

Información para contacto y documentación

CONTENIDO DE ESTA SECCIÓN

Direcciones y teléfonos para contacto	8-2
Identificación de documentos	8-2



DIRECCIONES Y TELÉFONOS PARA CONTACTO

Para obtener información adicional, soporte técnico y piezas de repuesto, contacte con su Gerente Regional, Distribuidor, o Representante Bettcher:

Bettcher Industries, Inc.
6801 State Route 60
Birmingham, OH 44889
EE. UU.
Tel.: +1 440/965-4422
Fax: +1 440/328-4535

BETTCHER GmbH
Pilatusstrasse 4
CH-6036 Dierikon
SUIZA
Tel.: +011-49-32-221-850-896
Fax: +011-41-41-348-0229

Bettcher do Brasil Comércio de Máquinas Ltda.
Av. Fagundes Filho, 145 Cj 101/102 - São Judas
São Paulo - SP
CEP 04304-010 - BRASIL
Tel.: +55 11 4083 2516
Fax: +55 11 4083 2515

IDENTIFICACIÓN DE DOCUMENTOS

Pueden pedirse copias de estas Instrucciones de Operación citando el número de identificación (ID) del documento, como se indica a continuación:

Número de identificación (ID) del documento:	Manual N.º 109238
Descripción del documento:	Instrucciones de operación y Lista de piezas de repuesto para el Accionamiento Whizard Quantum® Drive
Emitido:	Fecha: 13 de diciembre de 2019

Pueden solicitarse Instrucciones de operación para el Accionamiento Whizard Quantum® Drive citando la designación del modelo de la herramienta como se muestra en la placa de identificación del Accionamiento Whizard Quantum® Drive.

SOFTWARE Y DUPLICACIÓN

Para obtener mayor información, contacte con su Representante local o con:

Bettcher Industries, Inc.
Asistente Administrativo / Departamento de Ingeniería
PO Box 336
Vermilion, Ohio 44089
EE. UU.