



# BETTCHER® Industries, Inc.

---

**Gebruiksaanwijzing en onderdelenlijst voor de**



**handleiding # 111061**

Uitgegeven: vrijdag 6 november

2020 TMC# 835

Voor hulp:

e-mail: [service@bettcher.com](mailto:service@bettcher.com)

**BETTCHER INDUSTRIES INC.**

6801 State Route 60

Birmingham, OH 44889

VS

Telefoon: 440/965-4422

Telefoon: 800/321-8763

Fax: (440) 328-4535

*[www.bettcher.com/quantumflex](http://www.bettcher.com/quantumflex)*

De informatie in dit document kan zonder voorafgaande kennisgeving gewijzigd worden.

Geen enkel deel van dit document mag in enige vorm of middel, zowel elektronisch als mechanisch, voor enig doel, gereproduceerd of verzonden worden zonder de uitdrukkelijke schriftelijke toestemming van Bettcher Industries Inc.

Hierbij wordt aan de wettelijke eigenaren van de Quantum Flex<sup>®</sup> Trimmers, waar deze gebruikshandleiding bij geleverd is, schriftelijke toestemming verleend om de handleiding geheel of gedeeltelijk te reproduceren.

Op aanvraag zijn gebruiksaanwijzingen in andere talen verkrijgbaar. Extra exemplaren van de gebruiksaanwijzingen zijn verkrijgbaar door uw regiomanager te bellen of te schrijven, of door contact op te nemen met:

BETTCHER INDUSTRIES, INC.  
6801 State Route 60  
Birmingham, OH 44889  
Telefoonnummer VS: 440/965-4422  
(In de VS): 800/321-8763  
Fax: 440/328-4535  
<http://www.bettcher.com>

De deze gebruiksaanwijzing verstrekte informatie is  
belangrijk voor uw gezondheid, welzijn en veiligheid.

Lees voor een veilige en juiste bediening de volledige handleiding door  
alvorens u deze apparatuur gebruikt.



Copyright © 2020 door Bettcher Industries, Inc.  
Alle rechten voorbehouden.  
Originele instructies

## **Inhoudsopgave**

- Hoofdstuk 1 ..... *Veiligheid***
- Hoofdstuk 2 ..... *Beoogd gebruik***
- Hoofdstuk 3 ..... *Installatie***
- Hoofdstuk 4 ..... *Gebruiksaanwijzing***
- Hoofdstuk 5 ..... *Onderhoud***
- Hoofdstuk 6 ..... *Reiniging***
- Hoofdstuk 7 ..... *Service-onderdelen***
- Hoofdstuk 8 ..... *Contact- en documentinformatie***



# Hoofdstuk 1

# Veiligheid

## INHOUD VAN DIT HOOFDSTUK

Signaalwoorden en signaalwoordvelden .....	1-2
Veiligheidssymbolen .....	1-3
Veiligheidsaanbevelingen en waarschuwingen .....	1-4
Veiligheidskenmerken .....	1-6
Ergonomische kenmerken .....	1-6
Geluids- en trillingsniveaus .....	1-6



De informatie in deze gebruiksaanwijzing is belangrijk voor uw gezondheid, welzijn en veiligheid. Lees voor een veilige en juiste bediening de volledige handleiding door alvorens u deze apparatuur gebruikt.

Lees deze instructies en bewaar ze. Lees de instructie aandachtig voordat u dit product probeert te monteren, installeren, bedienen of onderhouden. Bescherm uzelf, anderen en de apparatuur door alle veiligheidsinformatie in acht te nemen. Het niet naleven van de instructies kan leiden tot persoonlijk letsel en/of schade aan de apparatuur. Elk gebruik in andere toepassingen dan waarvoor de apparatuur ontworpen en gebouwd is, kan leiden tot schade aan de apparatuur en/of tot ernstig letsel.

Bewaar deze handleiding voor toekomstig gebruik. Zorg dat u goed bekend bent met de bedieningselementen en het juiste gebruik van deze apparatuur.

De fabrikant aanvaardt geen aansprakelijkheid voor ongeoorloofde wijzigingen in bedieningsprocedures of voor ongeoorloofde wijzigingen of aanpassingen aan het ontwerp van de machine of enige fabrieksgeïnstalleerde veiligheidsuitrusting, ongeacht of deze wijzigingen zijn aangebracht door de eigenaar van deze apparatuur, door zijn werknemers, of door dienstverleners die niet vooraf door Bettcher Industries, Inc. goedgekeurd zijn.

---

## SIGNAALWOORDEN EN SIGNAALWOORDVELDEN



Geeft een gevaarlijke situatie aan die, indien deze niet vermeden wordt, de dood of ernstig letsel tot gevolg zal hebben.  
(Het signaalwoord Gevaar staat geschreven in witte letters op een rode achtergrond)



Geeft een gevaarlijke situatie aan die, indien deze niet vermeden wordt, kan leiden tot de dood of ernstig letsel.  
(Het signaalwoord WAARSCHUWING staat geschreven in zwarte letters op een oranje achtergrond)



Geeft een gevaarlijke situatie aan die, indien deze niet vermeden wordt, kan leiden tot licht of mild letsel.  
(Het signaalwoord VOORZICHTIG staat in zwarte letters op een gele achtergrond)



Geeft informatie aan die als belangrijk wordt beschouwd, maar niet gevaarlijk is (bijv. berichten met betrekking tot materiële schade).  
(Het signaalwoord AANWIJZING staat geschreven in cursief gedrukte, witte letters op een blauwe achtergrond)

De gegeven signaalwoorddefinities voldoen aan de American National Standard voor productveiligheidsinformatie in producthandleidingen, instructies en andere bijkomende materialen (ANSI Z535.6-2011).

Deze technische handleiding is in zwart-wit gedrukt.

---

## VEILIGHEIDSSYMBOLLEN



Het veiligheidswaarschuwingssymbool duidt op een mogelijk gevaar voor persoonlijk letsel. Het wordt niet gebruikt voor berichten met betrekking tot materiële schade. Het veiligheidswaarschuwingssymbool kan losstaand gebruikt worden, of in combinatie met een signaalwoord in een signaalwoordveld



**Stroomstootgevaar**



**Snijgevaar, handen uit de buurt houden**



**Lees de gebruikershandleiding**



**Er moeten beschermende handschoenen gedragen worden**

De symbolen zijn geharmoniseerd met ANSI Z535.4 en ISO 3864-2 normen. Waarschuwingssymbolen worden op een gele achtergrond weergegeven. Voorgeschreven acties worden op een blauwe achtergrond weergegeven.

Deze technische handleiding is in zwart-wit gedrukt.

---

## VEILIGHEIDSAANBEVELINGEN EN WAARSCHUWINGEN

 **WAARSCHUWING**

De fabrikant aanvaardt geen aansprakelijkheid voor ongeoorloofde wijzigingen in bedieningsprocedures of voor ongeoorloofde wijzigingen of aanpassingen aan het ontwerp van de machine of enige fabrieksgeïnstalleerde veiligheidsuitrusting, ongeacht of deze wijzigingen zijn aangebracht door de eigenaar van deze apparatuur, door zijn werknemers, of door dienstverleners die niet vooraf door Bettcher Industries, Inc. goedgekeurd zijn.

Gebruik uitsluitend vervangingsonderdelen die zijn vervaardigd door Bettcher Industries, Inc. Het gebruik van 'vervangende' onderdelen maakt de garantie ongeldig en kan leiden tot letsel bij gebruikers en tot schade aan de apparatuur.

Het gebruik van andere onderdelen dan in de onderdelenlijst voor het specifieke model vermeld staat kan leiden tot vastlopen van het mes, wat tot een onveilige bedrijfstoestand kan leiden.

 **WAARSCHUWING**

Scherpe messen kunnen snijwonden veroorzaken!

Voor een goede bescherming van de handen moet tijdens het gebruik van de apparatuur en het vastpakken van de messen een beschermingshandschoen worden gebruikt. Voor de vrije hand worden slagershandschoenen aanbevolen.

Houd uw handen uit de buurt van het bewegende mes.

 **WAARSCHUWING**

Om persoonlijk letsel te voorkomen, moet u altijd het stroomsnoer loskoppelen voordat u afstellingen, demontage/montage, probleemoplossing of reiniging uitvoert.

Alle elektrische reparatiewerkzaamheden moeten worden uitgevoerd door een gekwalificeerd elektricien of een erkende dienstverlener.

Schakel de aandrijfeenheid van de Whizard<sup>®</sup> altijd uit en plaats het handstuk in de ophangbeugel. Leg het handstuk nooit op het werkstation en laat het nooit loshangen aan de aandrijflijn of de flexibele as en de behuizing. Plaats het handstuk nooit in de hangbeugel terwijl het mes nog draait.

Schakel altijd de stroom uit en verwijder het gereedschap van de aandrijflijn of de flexibele as en behuizing alvorens u onderhoudswerkzaamheden uitvoert.



---

## VEILIGHEIDSAANBEVELINGEN EN WAARSCHUWINGEN (VERVOLG)

 **WAARSCHUWING**

Als deze machine op enig moment niet normaal lijkt te werken of een duidelijke prestatieverandering vertoont, moet deze onmiddellijk worden uitgeschakeld, de stekker uit het stopcontact worden gehaald en moet de machine als "ONVEILIG" gemarkeerd worden totdat de juiste reparaties zijn uitgevoerd en de machine weer normaal werkt.

 **WAARSCHUWING**

Gebruik deze machine niet in stilstaand water.



 **WAARSCHUWING**

Langdurig of herhaald gebruik van trillende elektrische gereedschappen kan bij daarvoor gevoelige personen aan bepaalde hand-, pols- of onderarmaandoeningen bijdragen. Indien er overmatige trillingen optreden, is dit een aanwijzing dat er versleten onderdelen zijn die vervangen moeten worden.

Indien uw Quantum Flex<sup>®</sup> Trimmer ongebruikelijke trillingen ontwikkelt, mag u het gebruik pas voortzetten nadat u corrigerende maatregelen hebt genomen, zoals beschreven in de probleemoplossingsgids in deze gebruiksaanwijzing.

**AANWIJZING**

De flexibele assen en behuizingen uit de Whizard<sup>®</sup> Series II zijn niet compatibel met Quantum Flex<sup>®</sup>-gereedschappen. De flexibele assen en behuizingen uit de Whizard<sup>®</sup> Series II moeten eerst omgebouwd worden voordat ze met Quantum Flex<sup>®</sup>-gereedschappen gebruikt worden.

---

## VEILIGHEIDSKENMERKEN

Alle Quantum Flex<sup>®</sup>-gereedschappen zijn ontworpen voor gebruik met een optionele ontkoppeling die de rotatie van het mes stopt wanneer de trekker/handgreep wordt losgelaten. Deze trekker/handgreep is zodanig ontworpen dat er minimale grijpkracht voor bediening met drie vingers nodig is.

## ERGONOMISCHE KENMERKEN

Om de grip en het comfort van de gebruiker te verbeteren zijn er kleine, middelgrote en grote handgrepen verkrijgbaar. Het vinden van de juiste handgreepmaat bij de hand van de werknemer is een zeer belangrijke stap. Quantum Flex<sup>®</sup>-gereedschappen kunnen in zowel rechts- als linkshandige configuraties aangepast worden.

Optionele duimsteun - Er is een verstelbare duimsteun verkrijgbaar om een goede en comfortabele pasvorm te garanderen en tegelijkertijd extra controle en stabiliteit van het gereedschap te bieden gedurende het gebruik.

Whizard<sup>®</sup> Micro-Break-handriem - Deze riem is ontworpen om de gebruiker zijn/haar de vingers tussen de werkcycli door te laten ontspannen, zonder de controle over de trimmer te verliezen. Dit is voordelig voor de gebruiker en vermindert de blootstelling aan mechanische belastingen.

## GELUIDS- EN TRILLINGSNIVEAUS

De door de arbeider uitgeoefende kracht wordt dankzij de aandrijfmotor sterk verminderd en is beperkt tot het geleiden van het roterende mes.

De geluidsemissiewaarde is minder dan 79 dB (A)

Trilling van het handstuk is minder dan 1,1 m/s<sup>2</sup>

Er zijn geen negatieve effecten gemeld.

# Hoofdstuk 2

# Beoogd gebruik

## INHOUD VAN DIT HOOFDSTUK

Beoogd gebruik .....	2-2
Technische machinegegevens .....	2-2
Aanbevolen gebruik .....	2-3
Functie .....	2-8



De fabrikant aanvaardt geen aansprakelijkheid voor ongeoorloofde wijzigingen in bedieningsprocedures of voor ongeoorloofde wijzigingen of aanpassingen aan het ontwerp van de machine of enige fabrieksgeïnstalleerde veiligheidsuitrusting, ongeacht of deze wijzigingen zijn aangebracht door de eigenaar van deze apparatuur, door zijn werknemers, of door dienstverleners die niet vooraf door Bettcher Industries, Inc. goedgekeurd zijn.

Gebruik uitsluitend vervangingsonderdelen die zijn vervaardigd door Bettcher Industries, Inc. Het gebruik van 'vervangende' onderdelen maakt de garantie ongeldig en kan leiden tot letsel bij gebruikers en tot schade aan de apparatuur.

Het gebruik van andere onderdelen dan in de onderdelenlijst voor het specifieke model vermeld staat kan leiden tot vastlopen van het mes, wat tot een onveilige bedrijfstoestand kan leiden.

---

## **BEOOGD GEBRUIK**

De Quantum Flex<sup>®</sup> Trimmers zijn speciaal ontworpen voor gebruik met de Whizard Quantum<sup>®</sup> Drive, Whizard<sup>®</sup> Ultra Drive en de Whizard<sup>®</sup> UN-84 Drive. Ze worden voor het verwijderen van vet en weefsel, het winnen van mager vlees uit vet en als universeel snijgereedschap in de vleesindustrie gebruikt. **WAARSCHUWING!** Elk gebruik in andere toepassingen dan waar de Quantum Flex<sup>®</sup> Trimmer voor ontworpen en gebouwd is, kan leiden tot ernstig letsel.

## **TECHNISCHE MACHINEGEGEVENS**

De Quantum Flex<sup>®</sup> Trimmers zijn zeer effectief voor gebruik in de vleesindustrie en zijn ontworpen volgens de hoogst mogelijke normen voor veiligheid, ergonomie en productie. Deze veelzijdige machines, met hun zorgvuldig ontworpen en duurzame snijrand, zorgen voor gelijkvormigheid en consistente opbrengstcontrole in alle handelingen. Deze gebruiksaanwijzing heeft betrekking op de volgende modellen:

<b>MODEL</b>	<b>GEBRUIK</b>
X350	Bottrimmer
X360	Bottrimmer
X440	Bottrimmer
X500	Bottrimmer
X500A	Bottrimmer
X505	Ontvettingsmachine
X564	Bottrimmer
X620	Bottrimmer
X620A	Bottrimmer
X625	Ontvettingsmachine
X750	Bottrimmer
X850	Ontvettingsmachine
X880 (B & S)	Grondvetvormer
X1850	Ontvettingsmachine
X1880	Grondvetvormer
X1000	Ontvettingsmachine
X1300	Grondvetvormer
X1400	Hamafwerker
X1500	Vilmachine

## AANBEVOLEN GEBRUIK

Quantum Flex<sup>®</sup> Trimmers zijn gemaakt voor verschillende aanbevolen handelingen. Zorg ervoor dat u het juiste gereedschap gebruikt voor uw specifieke toepassing. De volgende lijst met aanbevelingen is niet bedoeld als een volledige en uitputtende lijst, maar wordt als richtlijn aangeboden. Extra toepassingen zijn mogelijk.

### Model X350 / X360

RUNDERSLACHTING/ SLACHTAFVAL	GEVOGELTE	VARKENSSLACHTING/ SLACHTAFVAL
Kraakbeen verwijderen Lever losmaken Bot trimmen Darmen verwijderen	Kalkoen: borst, nek, dijen, borstkas Kippenruggen Vetklieren	Button-botten Bot trimmen Levers losmaken/galzakken verwijderen

### Model X440

GEVOGELTE
Kippenvleugel afnemen Kippendijen uitbenen Kalkoendij/-gewricht uitbenen

### Model X500 / X500A

GEVOGELTE	VARKENSSLACHT	VARKENS SNIJDEN
Kalkoendijgewrichten  <b>INDUSTRIE</b> Schuimindustrie	Varkenssnuiten trimmen Varkensluchtpijp trimmen Varkenskoppen trimmen	Mager vlees uit nekbeenderen van zware varkens verwijderen Staarten van zware varkens verwijderen 99% schouder spier verwijderen uit buiken Varkenslende verwijderen

## AANBEVOLEN GEBRUIK (VERVOLG)

### Model X505

GEVOGELTE	RUNDEREN UITBENEN/FABRICAGE
Kalkoendijbeen trimmen	Mager vlees vanuit in de fabricage gegenereerd vet verwijderen

### Model X564

VARKENSSLACHT
Varkenshaas verwijderen Varkenshaas markeren

### Model X620 / X620A

RUNDERSLACHTING/ SLACHTAFVAL	GEVOGELTE	VARKENSSLACHTING/ SLACHTAFVAL
Mager vlees van kop halen Leveraders verwijderen	Mager vlees van kalkoenkarkassen verwijderen Mager vlees van kalkoennekken verwijderen Vetklieren verwijderen	Oogleden verwijderen Stokwonden reinigen Trommelvliezen verwijderen Mager vlees van kop halen Lever losmaken/galzakken verwijderen

RUNDEREN UITBENEN/FABRICAGE	VARKENSSNIJDEN
Mager vlees van botten verwijderen, in het bijzonder: Nekbotten - atlasbotten Botten uit de korte lende of ribben snijden Bekkenbeenderen/lendebeenderen Ribbenkasten Schouderbladen Botten dunne lende Botten fijne ribben	Nekbeenderen trimmen Mager vlees van botten verwijderen Staarten verwijderen

## AANBEVOLEN GEBRUIK (VERVOLG)

### Model X625

RUNDEVLEES	GEVOGELTE	VARKENSVLEES
Natrimmen	Vet trimmen van kalkoendijen Kalkoenhuid trimmen	Vet trimmen van varkenshaas

### Model X750

SCHUIMINDUSTRIE	VARKENSSLACHT	VARKENS SNIJDEN
Defecten verwijderen Sneltrimmen	Wangvlees verwijderen Bloedstolsels uit de wangen verwijderen	Mager membraan verwijderen Schouderhart verwijderen

### Model X850 / X1850

RUNDEVLEES	GEVOGELTE	VERWERKING VAN VARKENS
Winnen van mager vlees uit vet Mager vlees van ribkappen trimmen Runderpens trimmen	Kalkoenhuiden ontvetten Kalkoendijen ontvetten	Externe ham ontvetten Interne ham ontvetten Varkenslende ontvetten Oestervlees verwijderen Varkensslacht Reuzel verwijderen

### Model X880-B / X1880 met verstelbare dieptemaat

RUNDEREN UITBENEN/FABRICAGE
Vuil en haren verwijderen Slachtruimte Voorafgaand aan het laden Bij ontvangst Voorafgaand aan fabricage Laatste trim op grondvetvorming

## AANBEVOLEN GEBRUIK (VERVOLG)

### Model X880-S / X1880 met verstelbare dieptemaat

ZWIJNSLACHT/ HEET SNIJDEN/ HAMVERWERKING	BOVENBOL/ONDERBIL/ BORSTSTUK/ CUBE-STEAK-MATERIAAL	KALKOEN
Verwijderen huid- of haarvlekken Bijsnijden van varkenslende Interne en externe ontvetting van hammen	Verwijderen van membranen en lichte vetbedekking	Kalkoendijen ontvetten

### Model X1000

SNIJDEN ZWIJNEN	SLACHT RUNDEREN
Ontvet van hammen, schouders en billen Mager vlees verwijderen van: Oppervlak schouder - Vet ruggen Plate steaks trimmen - Insnijden bootjack Kaken, schouder, uiteinde van buik Buik (netvet) Trimmen plate-steak	Uitwendig en inwendig ontvetten van warm rundvlees Niervet, hartvet, bekkenvet en vang

### Model X1300

RUNDERSLACHT	RUNDEREN UITBENEN/ FABRICAGE	HAM UITBENEN
Verwijderen bullenpees Verwijderen van extern vet	Grondvetvorming: Dunne lenden Lendepunt Ribben Navels ontvetten (Pastrami)	Uitwendig ontvetten van hammen Uitwendig ontvetten van varkensschouders



---

## AANBEVOLEN GEBRUIK (VERVOLG)

### Model X1400 met verstelbare dieptemaat

VERWERKING VAN VARKENS	VERWERKING VAN RUNDEREN
Ontvetten: - Hele hammen - Schouders - Varkenslende Slagmarkeringen verwijderen Reuzel afschaven	Verwijdering karkashaar en vuil Ontvetten: - Dunne lende - Fijne rib

### Model X1500 met verstelbare dieptemaat

VERWERKING VAN VARKENS	SLACHT RUNDEREN
Huidvlekken van buiken verwijderen Ontvetten: - Hele hammen - Varkenslende	Uitwendig ontvetten van warm rundvlees Verwijderen van haar en vuil

---

## **FUNCTIE**

Quantum Flex<sup>®</sup> Trimmers zijn duurzaam en efficiënt, en zorgen voor een hogere opbrengst bij het trimmen van vlees en gevogelte. Quantum Flex<sup>®</sup> Trimmers hebben een voortreffelijk ontwerp, waardoor ze gemakkelijk in gebruik zijn en de gebruiker minder snel vermoeid raakt.

Een verticaal hangende motor drijft een flexibele as aan. De flexibele as drijft een roterend mes in het handstuk aan door middel van een tandwiel en rondsel. De door de arbeider uitgeoefende kracht wordt dankzij de aandrijfmotor sterk verminderd en is beperkt tot het geleiden van het roterende mes.

# Hoofdstuk 3

# Installatie

## INHOUD VAN DIT HOOFDSTUK

Inhoud .....	3-2
Werkstation .....	3-3
Optionele duimsteun en afstelling van de handgreep .....	3-4
Optionele Whizard <sup>®</sup> Micro-Break-handriem en afstelling .....	3-7
Optionele schijfmaat of dieptemaat .....	3-8
Optionele paalhandgreepset .....	3-9
De Quantum Flex <sup>®</sup> Trimmer op de Whizard Quantum <sup>®</sup> aandrijflijn of Whizard <sup>®</sup> flexibele as en behuizing aanbrengen .....	3-10
De ontkoppelbehuizing .....	3-10
Modellen zonder ont koppeling .....	3-11
De Whizard Quantum <sup>®</sup> aandrijflijn op de Whizard Quantum <sup>®</sup> aandrijfeenheid aanbrengen ..	3-12
De Whizard <sup>®</sup> flexibele as en behuizing op de Whizard <sup>®</sup> UN-84 of Whizard <sup>®</sup> Ultra aandrijfeenheid aanbrengen .....	3-12
Gereedmaken voor gebruik .....	3-13

---

**INHOUD**

Bij elke Quantum Flex<sup>®</sup> Trimmer worden de volgende onderdelen meegeleverd. Controleer dit bij het uitpakken en breng uw plaatselijke Bettcher Industries-vertegenwoordiger op de hoogte als de levering niet compleet is.

**Modellen: X350, X360, X440, X500, X500A, X505, X564, X620, X620A, X625**

<b>ONDERDEEL- NUMMER</b>	<b>BESCHRIJVING</b>	<b>AANTAL</b>
100642	Whizard <sup>®</sup> wetstaal	1
102609	382 g (13,5 oz.) Patroon met Whizard Quantum <sup>®</sup> hoogwaardig vet	1
107334	Gebruiksaanwijzing en lijst met reserveonderdelen	1

**Modellen: X750, X850, X880, X1850, X1880, X1000, X1300, X1400 en X1500**

<b>ONDERDEEL- NUMMER</b>	<b>BESCHRIJVING</b>	<b>AANTAL</b>
100642	Whizard <sup>®</sup> wetstaal	1
102609	382 g (13,5 oz.) Patroon met Whizard Quantum <sup>®</sup> hoogwaardig vet	1
107334	Gebruiksaanwijzing en lijst met reserveonderdelen	1

---

## WERKSTATION

### **AANWIJZING**

Voor een maximale efficiëntie voor zowel de gebruikte Quantum Flex<sup>®</sup> Trimmer als de gebruiker is een juiste installatie uiterst belangrijk. Een onjuiste installatie kan mogelijk de bewegingen van de gebruiker belemmeren en overmatige slijtage of schade aan de aandrijflijn en onderdelen van de eenheid veroorzaken.

Het werkstation voor elke gebruiker moet zodanig ontworpen zijn dat de bewegingen van de gebruiker bij de werkzaamheden natuurlijk en gemakkelijk zijn. Een zijwaartse veegbeweging met de Quantum Flex<sup>®</sup> Trimmer geniet de voorkeur boven een reikbeweging. Verreikende bewegingen en hoge spierbelasting moeten indien mogelijk voorkomen worden. Om overmatige schouder- en rugbelasting te voorkomen is tevens een juiste werkhoogte nodig.



**Onjuist hangende aandrijfeenheden kunnen leiden tot overmatige inspanning van de gebruiker en een afname van de mobiliteit. Dit kan tot hogere vermoeidheid en verlies van efficiëntie leiden.**

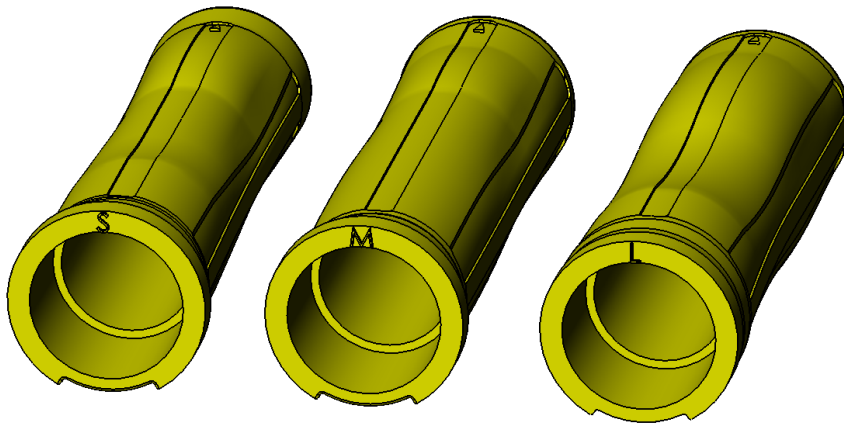
Raadpleeg de betreffende handleiding van uw Whizard<sup>®</sup> Drive voor instructies over de juiste plaatsing en installatie van uw Whizard<sup>®</sup> Drive.

---

## OPTIONELE DUIMSTEUN EN AFSTELLING VAN DE HANDGREEP

Uw Quantum Flex® Trimmer is met een afstandsring of optionele duimsteun geleverd. Bij gebruik van de optionele duimsteun, moet de duim van de gebruiker volledig ondersteund worden en comfortabel in de steun rusten. De duimsteun is geoptimaliseerd om comfortabel in de meeste handen te passen.

Het vinden van de juiste handgreepmaat bij de hand van de gebruiker is een zeer belangrijke stap bij het terugdringen van de risico's die samenhangen met cumulatieve overbelastingsaandoeningen. **OPMERKING:** *S, M, L-aanduiding op de handgreep.*



Nu volgt een eenvoudige procedure om de juiste handgreepmaat te bepalen:

STAP 1 - Monteer drie (3) messen, elk met een handgreep van een andere maat.

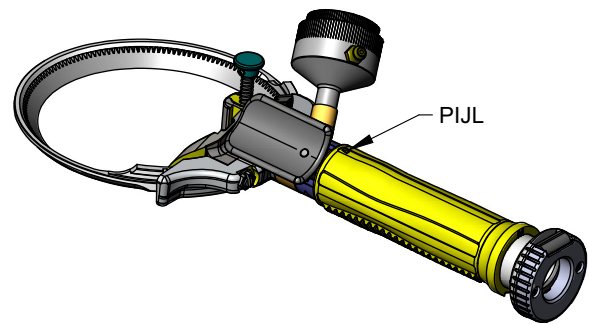
STAP 2 - Laat de gebruiker het mes vasthouden en de greepdruk uitoefenen die normaal tijdens de werkzaamheden gebruikt wordt.

**OPMERKING:** *Als de gebruiker normaal gesproken een handschoen draagt, moet dit proces worden uitgevoerd met alle bij normale werkzaamheden gebruikte handschoenen.*

De gebruiker moet de meest comfortabele handgreep kiezen. Laat de gebruiker enkele dagen met deze handgreep op een gereedschap werken. Als de gebruiker zich niet prettig voelt bij de keuze van de handgreep, laat hem dan een andere maat proberen.

## OPTIONELE DUIMSTEUN EN AFSTELLING VAN DE HANDGREEP (VERVOLG)

De Quantum Flex<sup>®</sup> Trimmers zijn zodanig ontworpen dat de kop van het gereedschap en de duimsteun ten opzichte van de handgreep geroteerd kunnen worden. Op deze manier kan het gereedschap worden aangepast om het mes correct op het product te positioneren, terwijl de handgreep kan worden afgesteld om de gebruiker een comfortabele polspositie te bieden.



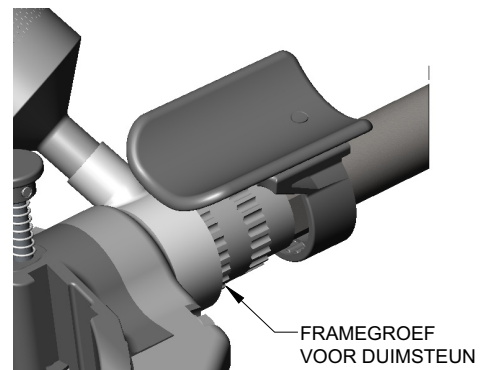
De geselecteerde positie is afhankelijk van het individuele werkstation, het product en de gebruiker. Voor het bepalen van de juiste positie is het nodig om de gebruiker te bekijken terwijl hij/zij verschillende posities probeert. Selecteer de positie waarin de pols van de gebruiker de meest neutrale positie lijkt in te nemen en die comfortabel is voor de gebruiker.

### STAP 1

- Pak de Quantum Flex<sup>®</sup> Trimmer vast.
- Draai de vergrendelingsknop van de handgreep voldoende los om de handgreep ver genoeg naar achteren te kunnen trekken om hem los van de framegroeven te kunnen halen.

### STAP 2

- Trek de duimsteun naar achteren om deze los te maken van de framegroeven.
- Draai de duimsteun naar een nieuwe positie en duw hem naar voren om het vast te zetten in de framegroeven.



---

## OPTIONELE DUIMSTEUN EN AFSTELLING VAN DE HANDGREEP (VERVOLG)

**OPMERKING:** *Het kan nodig zijn om de vetpot naar een nieuwe positie te draaien om de duimsteun naar de gewenste positie af te stellen.*

- Draai de handgreep naar een nieuwe positie en duw hem naar voren om hem vast te zetten in de framegroeven.

**OPMERKING:** *De handgreep kan aan de gebruiker en het werkstation worden aangepast door de handgreep terug te trekken van het frame en deze terug te plaatsen op een andere set inkepingen op de framebuis.*

### STAP 3

- Draai de vergrendelingsknop van de handgreep vast.

**AANWIJZING**

Draai hem niet te vast aan, anders raakt de handgreep beschadigd.



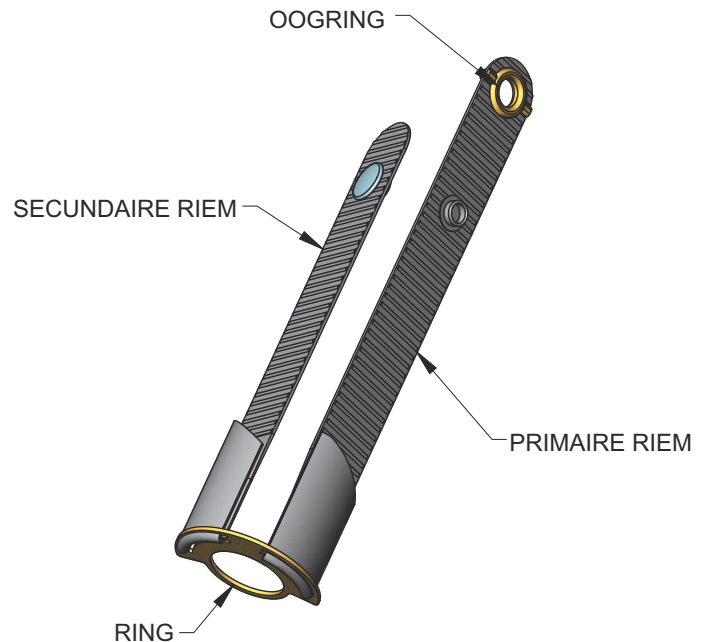
## OPTIONELE WHIZARD<sup>®</sup> MICRO-BREAK-HANDRIEM EN AFSTELLING

De Whizard<sup>®</sup> Micro-Break-handriem is ontworpen om de gebruiker zijn/haar de vingers tussen de werkcycli door te laten ontspannen, zonder de controle over de trimmer te verliezen, wat overbelastingsrisico's kan verminderen.

De Whizard<sup>®</sup> Micro-Break-handriem wordt compleet geleverd met een primaire en secundaire riem. De riemen kunnen comfortabel worden afgesteld door de lengte van de riem aan te passen met behulp van de riemring onderaan de handgreep. Als de secundaire riem niet nodig is, kan deze uit de riemring verwijderd worden.

**OPMERKING:** *De primaire riem heeft een doorvoerring en wordt over het schroefdraad op de vetpot geplaatst.*

- Verwijder de vetpot en de borgknop uit het gereedschap.
- Plaats, met de borgknop van de handgreep verwijderd, de riemring over de borgknop van de handgreep.
- Schroef de borgknop van de handgreep vast.



### AANWIJZING

**Draai hem niet te vast aan, anders raakt de handgreep beschadigd.**

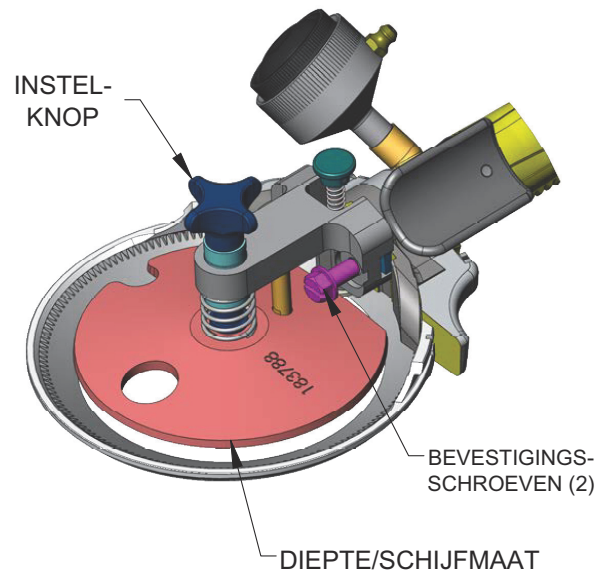
- Plaats de doorvoerring van de primaire riem over het schroefdraad op de vetpot.
- Draai de vetpot in de vetring.
- Pas de riem met behulp van de riemring aan, om de riem korter of langer te maken.

## OPTIONELE SCHIJFMAAT OF DIEPTEMAAT

### Optionele schijfmaten voor modellen: X850, X1850, X1000 en X1300

Er zijn optionele verstelbare schijfmaten verkrijgbaar voor de X1000 en X1300-trimmers. Raadpleeg hoofdstuk 7, Service- onderdelen om te bestellen.

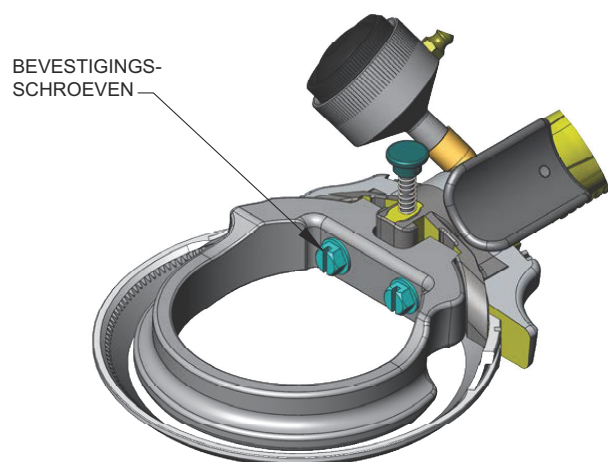
- Schuif de schijfmaat omlaag langs de groeven van de afdekplaat totdat de klemmen van de schijfmaat vastklikken.
- De uiteindelijke hoogte-instelling kan gedaan worden nadat het mes is geïnstalleerd.
- Draai de twee bevestigingsschroeven vast.



### Instelbare dieptemaat voor modellen: Alleen X880 (S & B), X1880, X1400 en X1500

Deze gereedschappen zijn uitgerust met een instelbare dieptemaat voor het instellen van een gecontroleerde trimdikte van het product. De dieptemaat kan worden aangepast voor sneden tot 6 mm (1/4") dik. Er is ook een instelinstrument voor de dieptemaat verkrijgbaar.

- Schuif de dieptemaat omlaag langs de groeven van de afdekplaat totdat de dieptemaatklemmen vastklikken.
- De uiteindelijke hoogte-instelling kan gedaan worden nadat het mes is geïnstalleerd.
- Draai de twee bevestigingsschroeven vast.



## OPTIONELE PAALHANDGREEPSET

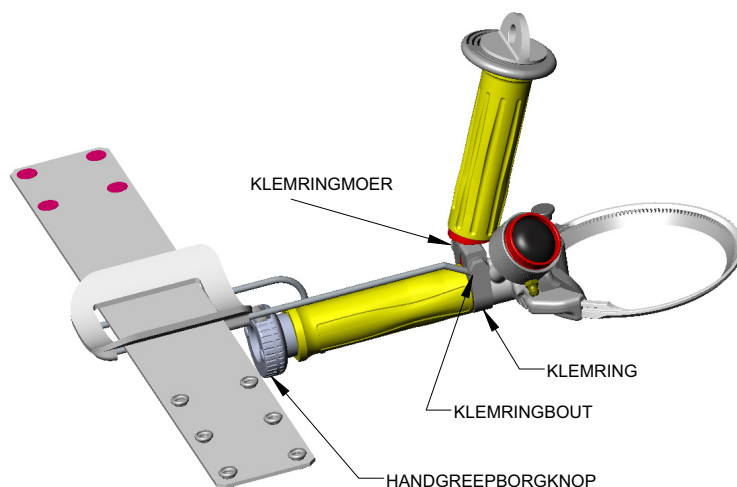
Om de kans op cumulatief trauma aan de pols, veroorzaakt door teveel buigen (ulnaire deviatie) wat nodig is om bepaalde trim- of ontvettingshandelingen uit te voeren, te verminderen, is er voor alle Quantum Flex<sup>®</sup> Trimmers een optie beschikbaar voor een paalhandgreep.

Met de paalhandgreep kan de gebruiker het gereedschap met de pols in een meer natuurlijke, ontspannen positie houden. De gebruiker houdt deze verticale handgreep in een natuurlijkere positie voor schaafttrimmen, en het geheel is ook ontworpen om de gebruiker zijn/haar greep tussen de sneden te laten ontspannen voor meer ergonomisch voordeel.

De universele paalhandgreep kan voor vrijwel elke klus op maat gemaakt worden door het losdraaien van een klemring, het verstellen van de verticale handgreep naar de meest comfortabele positie en de ring weer vast te draaien.

### Zijde-naar-zijde-afstelling:

- Draai de handgreepborgknop, klemring, bout en moer los.
- Trek de handgreep en de klemring naar achteren om ze los te maken van de groeven op het frame.
- Draai de klemring en de paalhandgreep naar een nieuwe positie.
- Duw ze naar voren om ze vast te zetten op de groeven van het frame.
- Draai de klemringbout en -moer en de handgreepborgknop vast.



### Afstelling armsteunriem:

- Er zijn twee aanpassingen mogelijk met de twee paar drukknoppen.
- Kies de meest comfortabele houding.

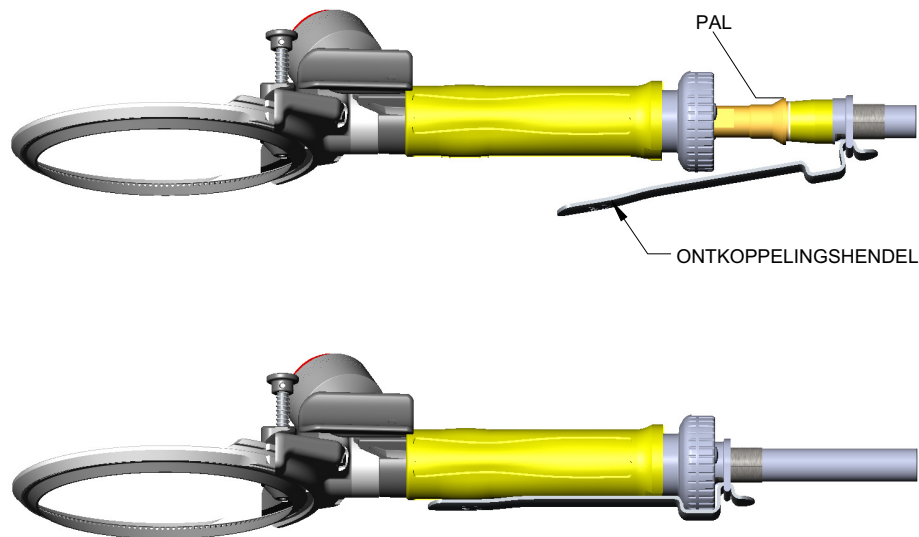
Neem contact op met uw regiomanager voor prijzen en geschiktheid van de paalhandgreep voor uw specifieke toepassing. *Raadpleeg hoofdstuk 7, Service- onderdelen om te bestellen.*

---

## DE QUANTUM FLEX<sup>®</sup> TRIMMER OP DE WHIZARD QUANTUM<sup>®</sup> AANDRIJFLIJN OF WHIZARD<sup>®</sup> FLEXIBELE AS EN BEHUIZING AANBRENGEN

### De ontkoppelbehuizing

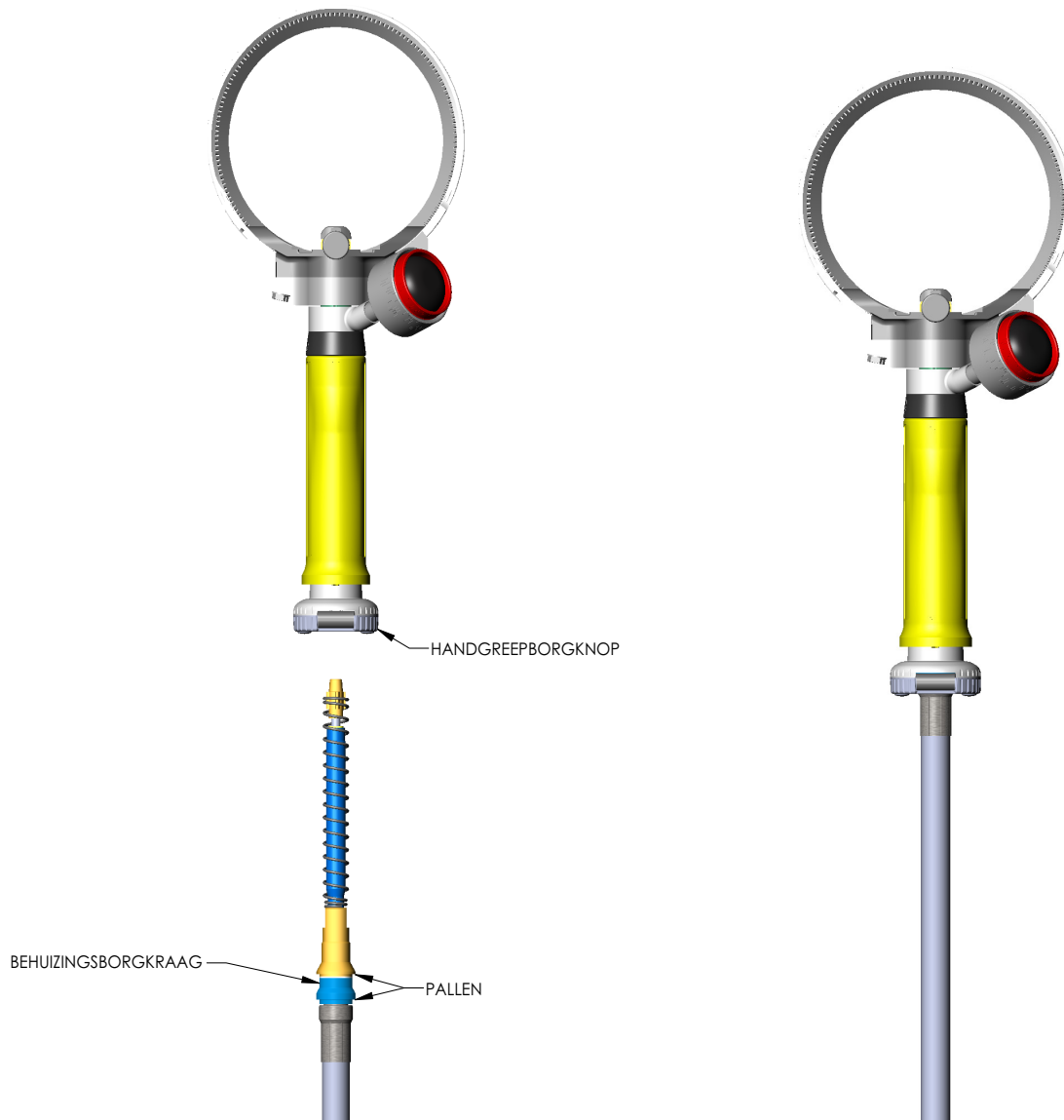
- Houd de trimmer in de hand waarmee u werkt en pak met de andere hand de Whizard Quantum<sup>®</sup> aandrijflijn of de Whizard<sup>®</sup> flexibele as en behuizing vast en duw deze in het uiteinde van het gereedschap door de handgreepborgknop in te duwen totdat de grendel de pal vangt.
- De ontkoppelingshendel draait vrij rondom de handgreep.
- Lijn de ontkoppelingshendel uit met het uitgesneden gedeelte van de handgreep. Open de vingers van de hand die de trimmer vasthoudt iets. Duw de aandrijflijn of de flexibele as met behuizing naar binnen en druk de hendel met de bedieningshand omlaag in de handgreepgroef.
- Controleer of de hendel volledig vlak in de groef zit.
- Laat de hendel los waarna de behuizing eruit moet springen en moet voorkomen dat het mes draait. De motor blijft werken.



## DE QUANTUM FLEX<sup>®</sup> TRIMMER OP DE WHIZARD QUANTUM<sup>®</sup> AANDRIJFLIJN OF WHIZARD<sup>®</sup> FLEXIBELE AS EN BEHUIZING AANBRENGEN (VERVOLG)

### Modellen zonder ont koppeling

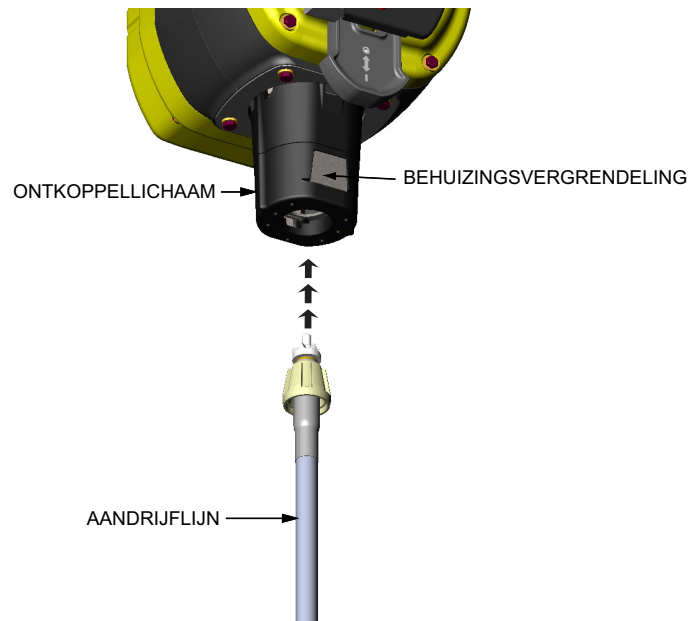
- Houd de Quantum Flex<sup>®</sup> Trimmer in uw werkhands vast.
- Pak met de andere hand de Whizard Quantum<sup>®</sup> aandrijflijn of Whizard<sup>®</sup> flexibele as en behuizing vast en duw deze door de handgreepborgknop.
- Duw de aandrijflijn of de flexibele as en behuizing totdat beide pallen zijn ingebracht. U hoort twee klikjes (2).



## DE WHIZARD QUANTUM® AANDRIJFLIJN OP DE WHIZARD QUANTUM® AANDRIJFEENHEID AANBRENGEN

### Aansluiting van de Whizard Quantum® aandrijflijn op het ontkoppellichaam

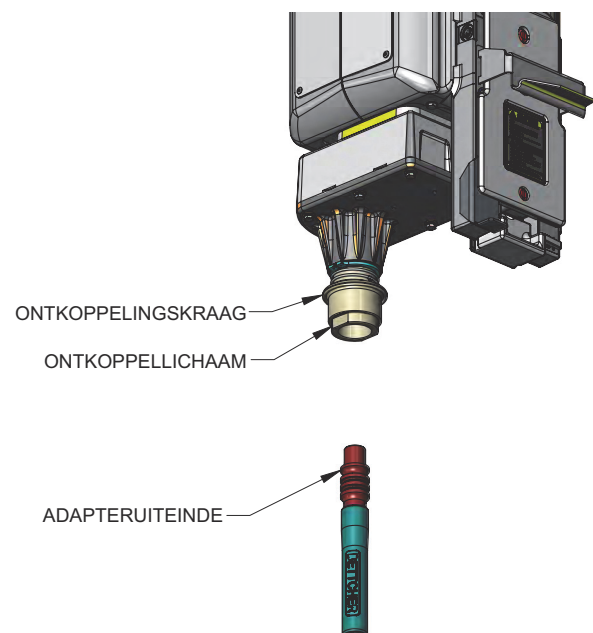
Steek het juiste uiteinde van de aandrijflijn in het ontkoppellichaam. Zodra de aandrijflijn volledig in de ontkoppeling behuizing gestoken is, klikt deze vast in de vergrendeling.



## DE WHIZARD® FLEXIBELE AS EN BEHUIZING OP DE WHIZARD® UN-84 OF WHIZARD® ULTRA AANDRIJFEENHEID AANBRENGEN

### Aansluiting Whizard® flexibele as en behuizing op het ontkoppellichaam

Sluit de flexibele as en behuizing aan op de motorontkoppeling door de ontkoppelingsskraag op te tillen en het adapteruiteinde van de flexibele as en behuizing in het ontkoppellichaam te steken. Het kan nodig zijn om de behuizing te draaien zodat de vierkante aandrijfeenheid van de flexibele as met het vierkante gat in de motoradapter uitgelijnd wordt. Laat de ontkoppelingsskraag los om de behuizing aan de motor te bevestigen. De flexibele as/behuizing moet vrij kunnen zwenken.



## GEREEDMAKEN VOOR GEBRUIK

### **WAARSCHUWING**



Scherpe messen kunnen snijwonden veroorzaken!

Voor een goede bescherming van de handen moet tijdens het gebruik van de apparatuur en het vastpakken van de messen een beschermingshandschoen worden gebruikt. Voor de vrije hand worden slagershandschoenen aanbevolen.

Controleer, voordat u begint, **ALTIJD** of het mes vrij in de machine kan draaien. Als het mes niet draait, kan het handstuk in uw hand gaan draaien.

Houd uw handen uit de buurt van het bewegende mes.

Leg het handstuk **NOOIT** op het werkstation en laat het nooit loshangen aan de aandrijflijn of de flexibele as en de behuizing. Schakel de aandrijfeenheid altijd uit en plaats het handstuk in de ophangbeugel. Plaats het handstuk **NOOIT** in de hangbeugel terwijl het mes nog draait.

Houd het handstuk in uw werkhand, ga in uw normale werkpositie staan en beweeg uw hand en het handstuk over uw normale werkgebied om te controleren of er geen blokkeringen of scherpe bochten in de aandrijflijn of de flexibele as en behuizing zitten.

Schakel met uw andere hand de aandrijfeenheid in door de schakelhendel omlaag te trekken of te draaien. Druk, terwijl het mes draait, met uw duim op de rubberen dop van de vetpot op het handstuk. Druk totdat er een dunne laag smeermiddel op het mes verschijnt in het tandwielgebied.

Gedurende de dagelijkse werkzaamheden moet de rubberen dop van de vetpot elke 30 minuten worden ingedrukt. Vul de pot bij wanneer deze leeg is.

### **AANWIJZING**

Whizard Quantum<sup>®</sup> hoogwaardig smeervet voldoet aan de normen die vereist zijn voor eerder goedgekeurde H-1-smeermiddelen voor gebruik in geïnspecteerde vlees- en pluimveefabrieken. Gebruik **GEEN** vervangend smeermiddeltype. Het gebruik van vervangende smeermiddelen kan schade aan het apparaat veroorzaken.

***DEZE PAGINA IS OPZETTELIJK LEEGGELATEN***



# Hoofdstuk 4

# Gebruiksaanwijzing

## INHOUD VAN DIT HOOFDSTUK

Gebruiksaanwijzing .....	4-2
Optionele schijfmaten voor modellen: X850, X1850, X1000 en X1300 .....	4-3
Instelbare dieptemaat voor modellen: Alleen X880 (S&B), X1880, X1400 en X1500 .....	4-3
Het mes wetten .....	4-4
Mes wisselen - Kleine gereedschappen .....	4-6
Mes wisselen - Grote gereedschappen .....	4-8

---

## GEBRUIKSAANWIJZING

Houd het handstuk van de Quantum Flex<sup>®</sup> Trimmer met uitgestrekte duim vast. Laat het handstuk op natuurlijke wijze ontspannen in de handpalm rusten. Elke persoon moet het handstuk in een positie kunnen houden die voor hem/haar het comfortabelst is.

De meest gebruikte beweging is een lange veeg- of glijbeweging over het trimoppervlak. Houd het mesoppervlak zo plat mogelijk op het trimoppervlak. Rond de wervels moet een schepbeweging, zoals het scheppen van ijs, gebruikt worden.

Gebruik op platte botten, zoals ruggengraten of schouderbladen, een lange, snelle glijbeweging.

Probeer het mes tijdens een snijhandeling **NIET** uit een snede te trekken. Laat het mes het werk doen zoals u, ook bij ander snijgereedschap zou doen. Na ervaring en het gebruik van het gereedschap wordt het makkelijker om juiste hoek te vinden voor de Quantum Flex<sup>®</sup> Trimmer.

Zoals bij elk vleessnijgereedschap, zijn uw snelheid en efficiëntie afhankelijk van de scherpte van het mes.

Voor een maximale efficiëntie van de eenheid en de gebruiker, wordt aanbevolen om gedurende elke pauze scherpe messen te installeren. Om deze reden wordt aanbevolen om extra messen bij de hand te houden. Als er bijvoorbeeld 4 eenheden worden gebruikt en er zijn 3 pauzes, dan zijn er 16 messen nodig. Hierdoor is er een scherp mes bij het opstarten en één voor elke pauze.

Wanneer deze procedure gevolgd wordt, wordt het wetten van het mes vrijwel geëlimineerd en hoeven de messen slechts één keer per dag gewet te worden. Aan het einde van elke werkdag moet het mes op een Whizard<sup>®</sup> Model 210 universele messenslijper, Whizard<sup>®</sup> Model 214 messenslijper, of Bettcher<sup>®</sup> AutoEdge gewet of geslepen worden. *Raadpleeg hoofdstuk 5, Mes slijpen.*

Als de messen niet bij elke pauze vervangen worden, kan het nodig zijn om het mes te wetten. *Raadpleeg hoofdstuk 4, Het mes wetten.*

## GEBRUIKSAANWIJZING (VERVOLG)

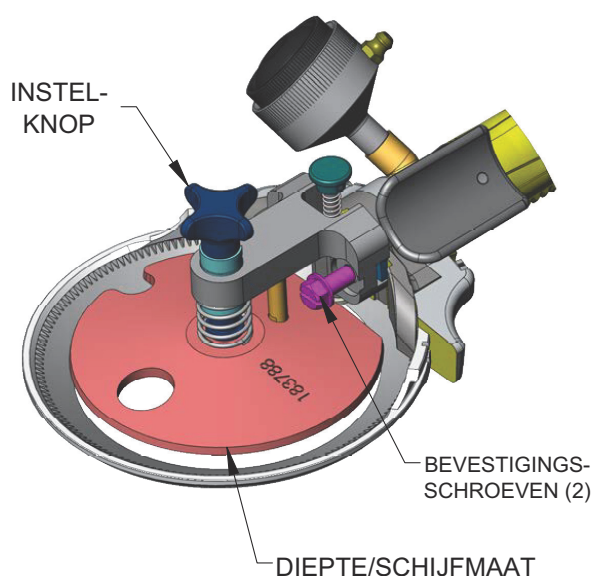
### Optionele schijfmaten voor modellen: X850, X1850, X1000 en X1300

Er zijn optionele verstelbare schijfmaten verkrijgbaar voor de X1000 en X1300-trimmers. Raadpleeg hoofdstuk 7, Service- onderdelen om te bestellen.

Voor het aanpassen van de diepte:

- Pak het handstuk beet met het mes naar beneden.
- Draai de afstelknop met de klok mee voor een dikkere snede of tegen de klok in voor een dunnere snede.

**OPMERKING:** *Draai niet te ver door; aangezien dan de diepteregelnaaf van de as kan loskomen.*

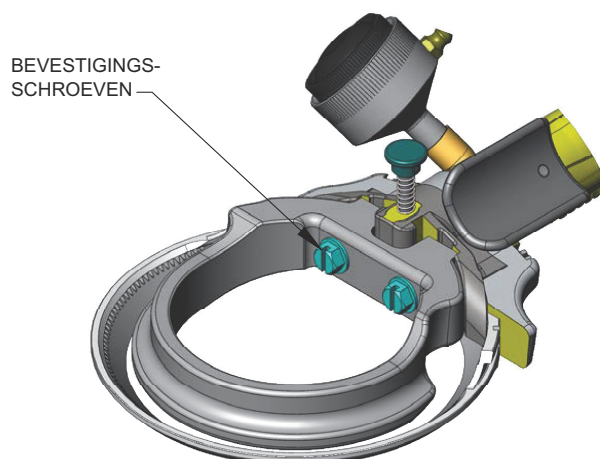


### Instelbare dieptemaat voor modellen: Alleen X880 (S&B), X1880, X1400 en X1500

Deze gereedschappen zijn uitgerust met een instelbare dieptemaat voor het instellen van een gecontroleerde trimdikte van het product. De dieptemaat kan worden aangepast voor sneden tot 6 mm (1/4") dik. Er is ook een instelinstrument voor de dieptemaat verkrijgbaar.

Voor het aanpassen van de diepte:

- Pak het handstuk beet met het mes naar beneden.
- Draai de bevestigingsschroeven aan de voet van de kunststof dieptemaat los.
- Pas de maatinstelling aan door deze tot de gewenste hoogte omhoog of omlaag te schuiven.
- Draai de bevestigingsschroeven weer vast.



## HET MES WETTEN

Gebruik de Whizard-wetstaal wanneer u denkt dat de rand van het mes verhoogd moet worden voor een betere snijwerking.

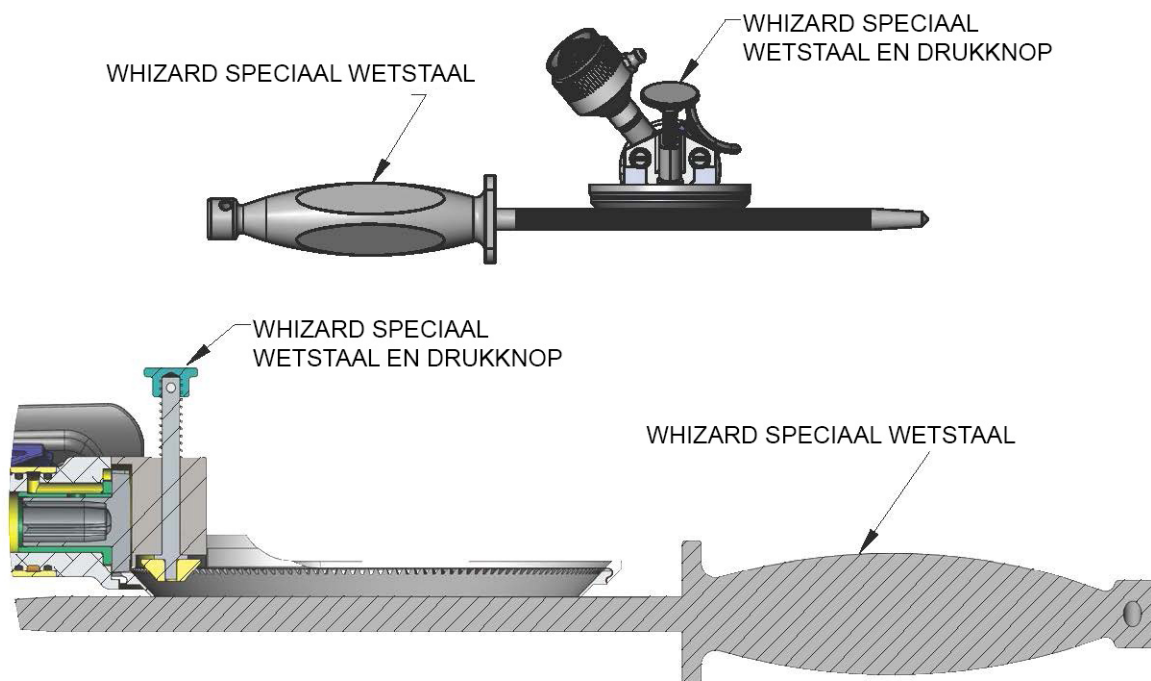
### Wetten voor modellen: X360, X505, X850, X880, X1850, X1880, X1000, X1300, X1400 en X1500

Gebruik de Whizard<sup>®</sup> speciaal wetstaal tegen het vlakke geslepen oppervlak aan de buitenzijde van het mes. Zorg ervoor dat u het wetstaal plat en dwars over de middenlijn van het mes houdt om "afronding" of uitholling van de rand te voorkomen.

De binnenrand van het mes mag alleen gewet worden met het speciale wetapparaat dat op de binnendiameter van de mesbehuizing gemonteerd is. Dit wordt gebeurt als volgt:

- Houd de Whizard speciale wetstaal tegen de onderkant van het mes en het handstuk in uw normale werkhand met het mes omlaag of van u af.
- Druk met uw duim lichtjes op de drukknop van het wetapparaat. Druk het wetapparaat **NIET** hard tegen het roterende mes, maar maak licht contact met de mesrand.

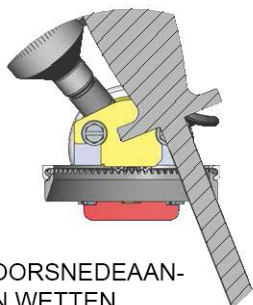
Vervang of slijp het mes als deze procedure de snijwerking niet verbetert.



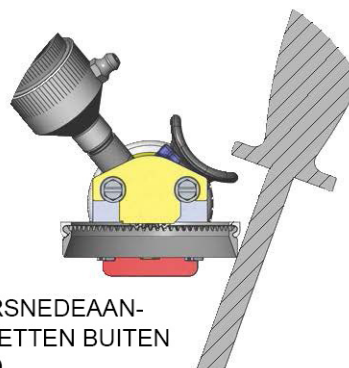
## WETTEN (VERVOLG)

### Wetten voor modellen: X350, X440, X500, X500A, X564, X620, X620A en X750

Zorg ervoor dat u het wetstaal in de daadwerkelijke hoek van de mesrand houdt. Als u het wetstaal onder een grotere hoek laat lopen dan de hoek zoals in de fabriek geslepen is, wordt de rand afgerond en wordt het slijpen moeilijker.



DWARSDOORSNEDEAAN-  
ZICHT VAN WETTEN  
BINNEN DE MESRAND



DWARSDOORSNEDEAAN-  
ZICHT VAN WETTEN BUITEN  
DE MESRAND

Pas het wetstaal licht toe en zorg ervoor dat de laatste gang van het wetstaal op het mes altijd op de binnenkant van het mes is.

Wetten kan veel consistentere plaatsvinden met behulp van de speciaal ontworpen Whizard<sup>®</sup> Edge Master-wetstalen. Neem voor meer informatie contact op met uw verkoopvertegenwoordiger bij Bettcher Industries: *Raadpleeg hoofdstuk 7, Messlijp- en -wetapparatuur.*

Vervang of slijp het mes als deze procedure de snijwerking niet verbetert. De werktijd van het mes kan verlengd worden met behulp van de Bettcher<sup>®</sup> EZ Edge-slijpers. Met de Bettcher<sup>®</sup> EZ Edge kan de gebruiker een mes op het werkstation slijpen. *Raadpleeg hoofdstuk 7, Messlijp- en -wetapparatuur.*

De Quantum Flex<sup>®</sup> trimmer is zodanig ontworpen dat de messen snel verwijderd en teruggeplaatst kunnen worden.

## MES WISSELEN - KLEINE GEREEDSCHAPPEN



Scherpe messen kunnen snijwonden veroorzaken!



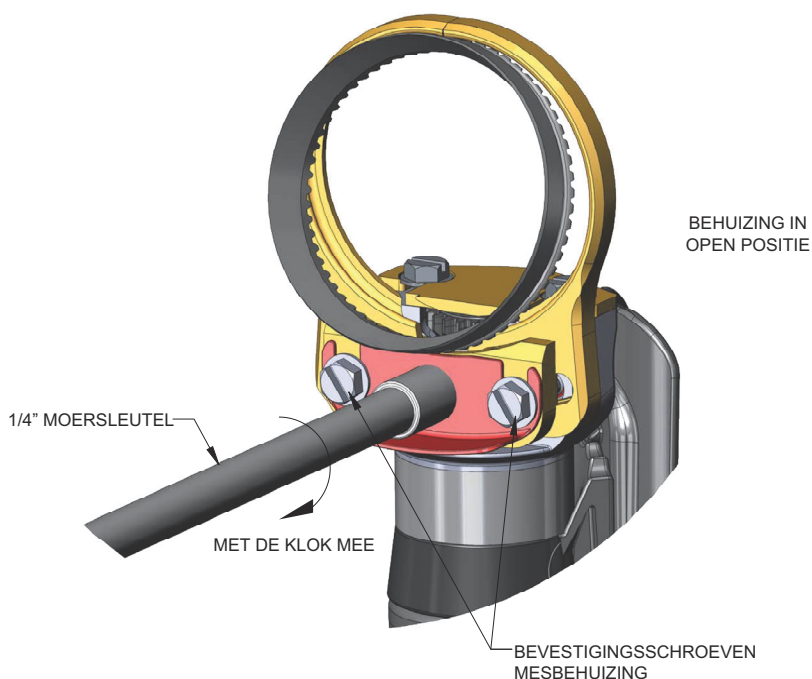
Voor een goede bescherming van de handen moet tijdens het gebruik van de apparatuur en het vastpakken van de messen een beschermingshandschoen worden gebruikt. Voor de vrije hand worden slagershandschoenen aanbevolen.

Houd uw handen uit de buurt van het bewegende mes.

### Mesverwijdering - Kleine gereedschappen

**Modellen: X350, X360, X440, X500, X505, X500A, X564, X620, X625, X620A**

- Houd het gereedschap in uw hand met de mesrand naar boven gericht.
- Draai de twee bevestigingsschroeven van de mesbehuizing ongeveer een ½ slag los.
- Draai de nok met een ¼"-moersleutel ongeveer 1/8 slag met de klok mee totdat deze de behuizing in de open positie vergrendelt.
- Verwijder het mes uit de mesbehuizing.



## MES WISSELEN - KLEINE GEREEDSCHAPPEN (VERVOLG)

### Mesinstallatie - Kleine gereedschappen

Modellen: X350, X360, X440, X500, X505, X500A, X564, X620, X625, X620A

**WAARSCHUWING**

Scherpe messen kunnen snijwonden veroorzaken!



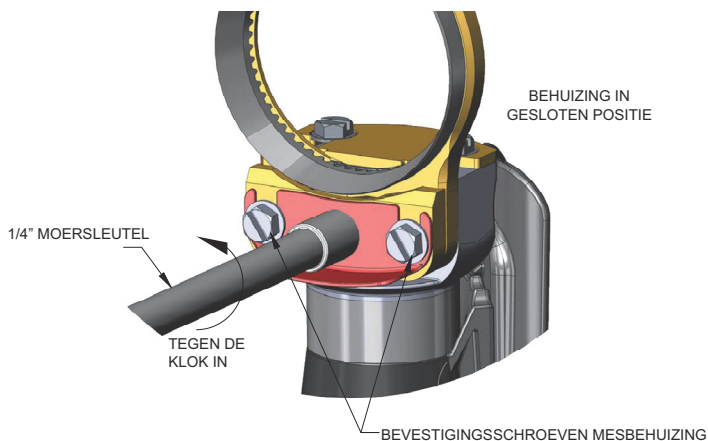
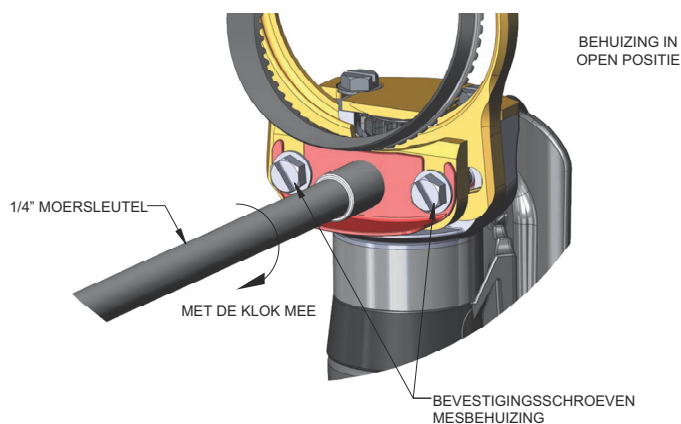
Voor een goede bescherming van de handen moet tijdens het gebruik van de apparatuur en het vastpakken van de messen een beschermingshandschoen worden gebruikt. Voor de vrije hand worden slagershandschoenen aanbevolen.

Houd uw handen uit de buurt van het bewegende mes.

- Draai het gereedschap om zodat de bevestigingsschroeven van de mesbehuizing naar boven gericht zijn.
- Draai de twee bevestigingsschroeven van de mesbehuizing met ongeveer 1/2 slag los, indien ze nog niet los zitten.
- Draai de nok met een 1/4"-moersleutel ongeveer 1/8 slag met de klok mee tot dat deze de mesbehuizing in de open positie vergrendelt.
- Plaats een nieuw mes in de behuizing.
- Draai de nok ongeveer 1/8 slag tegen de klok in om de mesbehuizing te sluiten.
- Draai de twee bevestigingsschroeven van de mesbehuizing vast. Draai de schroeven aan tot 25 in-lb. (2,8 Nm).
- Het mes moet vrij kunnen draaien.

**WAARSCHUWING!** Zorg ervoor dat het mes vrij in de behuizing kan draaien. Als het mes niet vrij kan draaien, kan het gereedschap in uw hand gaan draaien.

**OPMERKING:** Bij de kleine gereedschappen is er geen afstelling in de mesbehuizing.



## MES WISSELEN - GROTE GEREEDSCHAPPEN



Scherpe messen kunnen snijwonden veroorzaken!



Voor een goede bescherming van de handen moet tijdens het gebruik van de apparatuur en het vastpakken van de messen een beschermingshandschoen worden gebruikt. Voor de vrije hand worden slagershandschoenen aanbevolen.

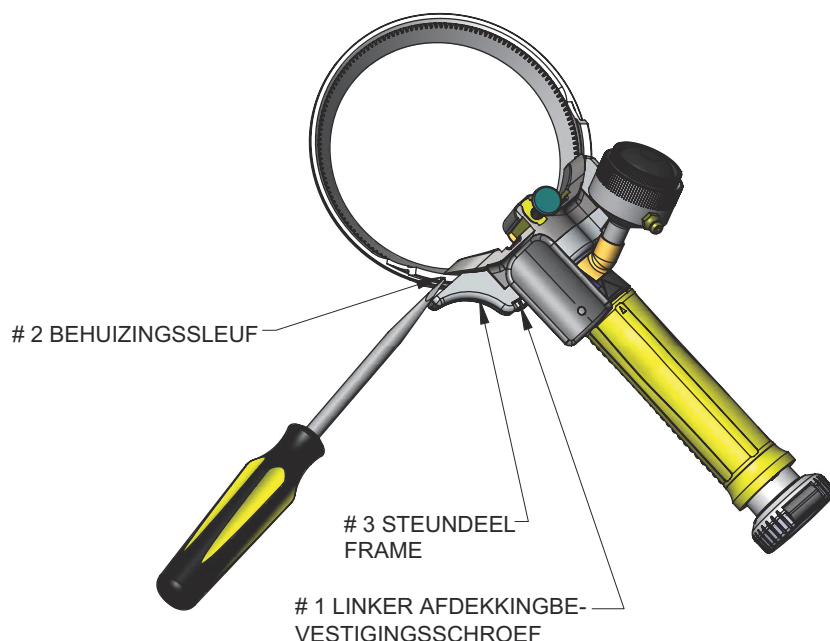
Houd uw handen uit de buurt van het bewegende mes.

### Mesverwijdering - Grote gereedschappen (Modellen: X750, X850, X1000, X1300, X1400, X1500, X1850, X1880)

- Houd het gereedschap in uw hand.
- Draai alleen de linker afdekkingbevestigingsschroef los (onderdeel #1).
- Steek, met een schroevendraaier in de andere hand, de schroevendraaier in de sleuf van de behuizing (onderdeel #2). Gebruik het frame als steunpunt (onderdeel #3) en spreid de behuizing open. Het mes moet eruit vallen.

**OPMERKING:** *Sommige gereedschappen hebben 2 sleuven in de behuizing.*

**OPMERKING:** *Een lichte spanning op de linker afdekkingsschroef zorgt ervoor dat de mesbehuizing open blijft staan.*





## MES WISSELEN - GROTE GEREEDSCHAPPEN (VERVOLG)

### Mesinstallatie - Grote gereedschappen (Modellen: X750, X850, X1000, X1300, X1400, X1500, X1850, X1880)

Draai het gereedschap om zodat de meszijde naar boven gericht is.

Spread de mesbehuizing open met een schroevendraaier.

**OPMERKING:** Een lichte spanning op de linker afdekkingschroef zorgt ervoor dat de mesbehuizing open blijft staan.

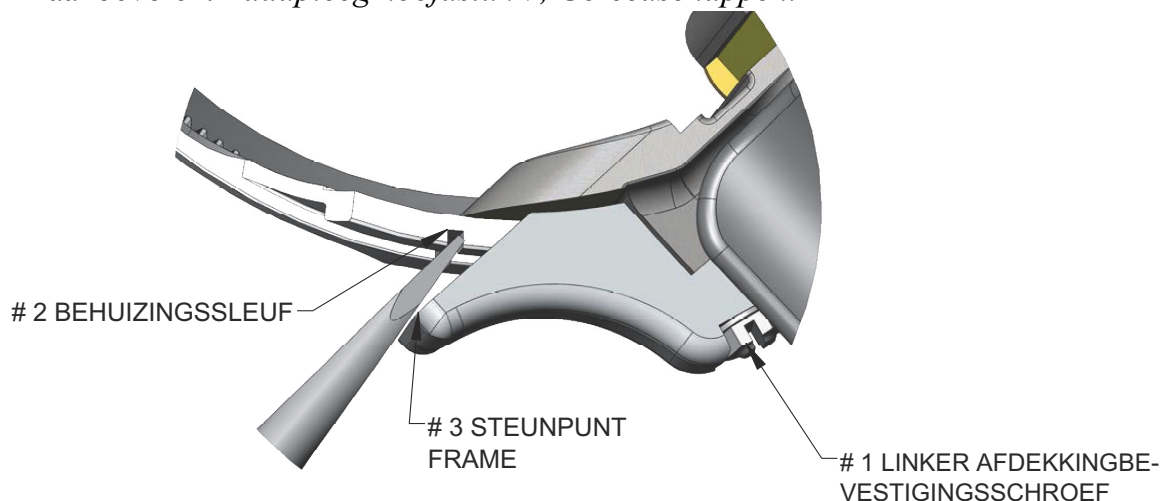
- Plaats een nieuw mes in de behuizing.
- Draai de linker afdekkingschroef los zodat de behuizing sluit.
- Stel de behuizing af voor voldoende speling. Het mes moet vrij kunnen draaien met een lichte zijdelingse beweging. Hierdoor blijft er ruimte over voor het vet.

**WAARSCHUWING!** Zorg ervoor dat het mes vrij in de behuizing kan draaien. Als het mes niet vrij kan draaien, kan het gereedschap in uw hand gaan draaien.

- Draai de linker afdekkingschroef vast tot 35 in-lb. (4 N-m). Het gebruik van de Bettcher-momentsleutelset wordt aanbevolen.
- Controleer nogmaals de loopspeling.

### Mes zit te strak

- Als het mes te strak in de behuizing zit, kunnen er aanpassingen worden gemaakt door de linker afdekkingbevestigingsschroef los te draaien en de behuizing iets open te spreiden.
- Controleer de behuizing op de juiste speling en draai de linker afdekkingbevestigingsschroef weer vast tot 35 in-lb. (4 Nm). Het gebruik van de Bettcher-momentsleutelset wordt aanbevolen. *Raadpleeg hoofdstuk 7, Gereedschappen.*

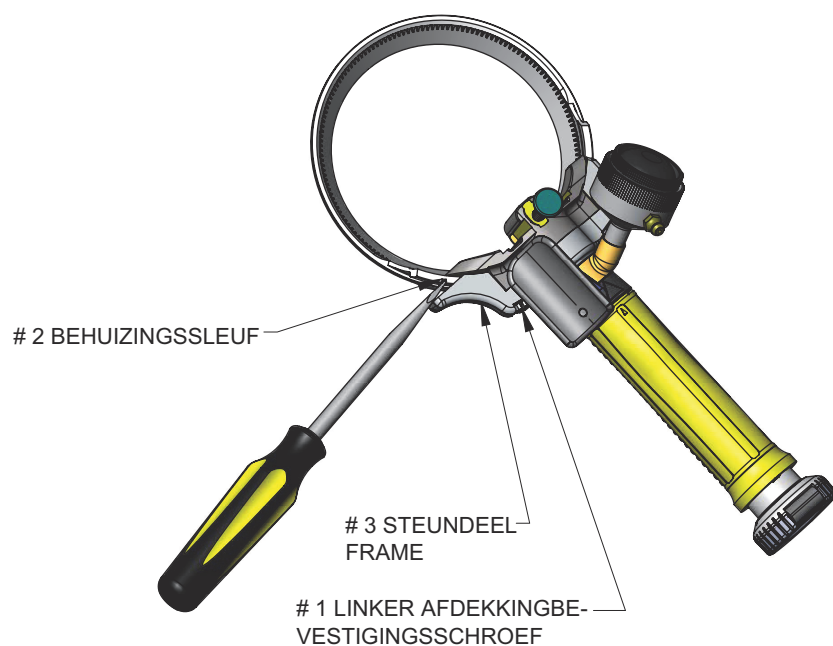


---

## MES WISSELEN - GROTE GEREEDSCHAPPEN (VERVOLG)

### Mes zit te los

- Als het mes te los in de behuizing zit, kunnen er aanpassingen worden gemaakt door de linker afdekkingbevestigingsschroef iets los te draaien en de behuizing licht open te knijpen. Controleer de behuizing op de juiste speling en draai de linker afdekkingbevestigingsschroef weer vast tot 35 in-lb. (4 Nm). Het gebruik van de Bettcher<sup>®</sup> momentsleutelset wordt aanbevolen. *Raadpleeg hoofdstuk 7, Gereedschappen.*



# Hoofdstuk 5

# Onderhoud

## INHOUD VAN DIT HOOFDSTUK

De Whizard Quantum® aandrijflijn van de Whizard Quantum® aandrijfeenheid verwijderen ..	5-2
De Whizard® flexibele as en behuizing van de Whizard® UN-84 OF Whizard® Ultra aandrijfeenheid verwijderen ..	5-2
De Quantum Flex® Trimmer van de Whizard Quantum® aandrijflijn of Whizard® flexibele as en behuizing verwijderen ..	5-3
Modellen zonder ont koppeling ..	5-3
Modellen met ont koppeling ..	5-3
Demontage van het handstuk ..	5-4
Dagelijkse inspecties en onderhoud ..	5-10
Inspectie en vervangen van de aandrijfeenheid ..	5-16
Mes slijpen ..	5-24
Machine slijpen ..	5-24
Met de hand slijpen ..	5-24
Montage van het handstuk ..	5-25
Installatie en afstelling optionele schijfmaat of dieptemaat ..	5-34
Optionele Whizard® Micro-Break-handriem en afstelling ..	5-36
Optionele paalhandgreepset en afstelling ..	5-37
Opsporen van fouten en corrigerende maatregelen ..	5-38



Om persoonlijk letsel te voorkomen, moet u altijd het stroomsnoer loskoppelen voordat u afstellingen, demontage/montage, probleemoplossing of reiniging uitvoert.

Schakel de aandrijfeenheid altijd uit en plaats het handstuk in de ophangbeugel. Leg het handstuk nooit op het werkstation en laat het nooit loshangen aan de aandrijflijn of de flexibele as en de behuizing. Plaats het handstuk nooit in de hangbeugel terwijl het mes nog draait.

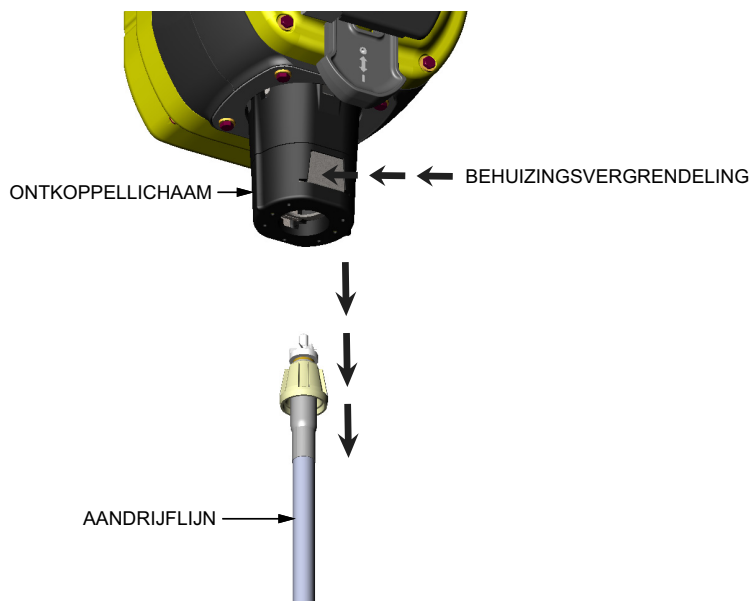
Schakel altijd de stroom uit en verwijder het gereedschap van de aandrijflijn of de flexibele as en behuizing alvorens u onderhoudswerkzaamheden uitvoert.

Alle elektrische reparatiewerkzaamheden moeten worden uitgevoerd door een gekwalificeerd elektricien of een erkende dienstverlener.

## DE WHIZARD QUANTUM® AANDRIJFLIJN VAN DE WHIZARD QUANTUM® AANDRIJFEENHEID VERWIJDEREN

### Verwijdering van de Whizard Quantum® aandrijflijn vanaf het ontkoppellichaam

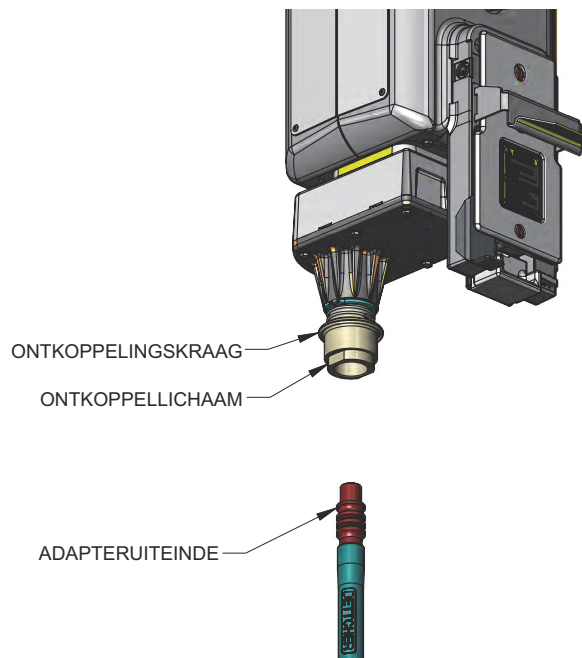
Houd de aandrijflijn vast rond het bovenste blootliggende gedeelte, net onder het ontkoppellichaam. Duw de behuizingsvergrendeling naar binnen en trek de aandrijflijn naar beneden en uit het ontkoppellichaam.



## DE WHIZARD® FLEXIBELE AS EN BEHUIZING VAN DE WHIZARD® UN-84 OF WHIZARD® ULTRA AANDRIJFEENHEID VERWIJDEREN

### Verwijdering Whizard® flexibele as en behuizing van het ontkoppellichaam

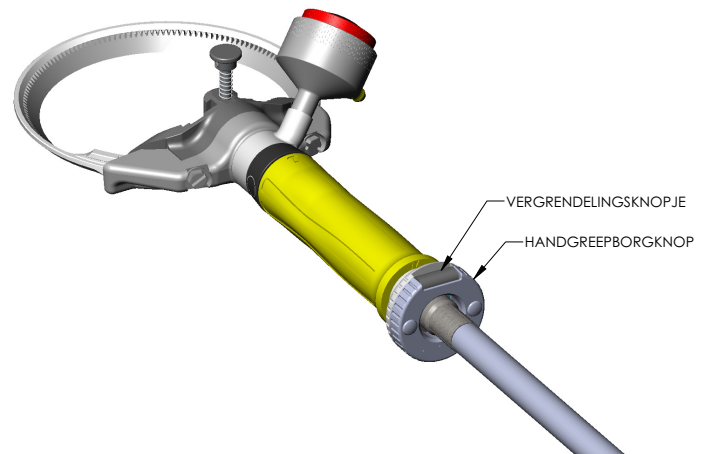
Verwijder de Whizard® flexibele as en behuizing van de aandrijfeenheid door de ontkoppelingskraag op te tillen en het adapteruiteinde van de flexibele as en behuizing uit het ontkoppellichaam te trekken.



## DE QUANTUM FLEX<sup>®</sup> TRIMMER VAN DE WHIZARD QUANTUM<sup>®</sup> AANDRIJFLIJN OF WHIZARD<sup>®</sup> FLEXIBELE AS EN BEHUIZING VERWIJDEREN

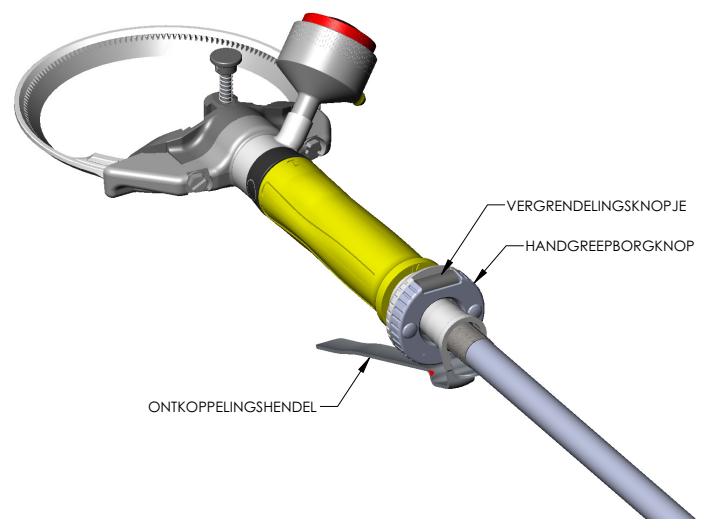
### Modellen zonder ontkoppeling

- Houd de Quantum Flex<sup>®</sup> Trimmer in uw werkhand vast.
- Druk met de andere hand op het vergrendelingsknopje in de handgreepborgknop.
- De aandrijflijn of flexibele-asbehuizing moet uit de handgreep geworpen worden.



### Modellen met ontkoppeling

- Laat de ontkoppelingshendel los waarna de aandrijflijn of flexibele-asbehuizing gedeeltelijk uit de hendel moet loskomen.
- Druk met de andere hand op het vergrendelingsknopje in de handgreepborgknop.
- De aandrijflijn of flexibele-asbehuizing moet uit de handgreep geworpen worden.



---

## DEMONTAGE VAN HET HANDSTUK



Scherpe messen kunnen snijwonden veroorzaken!



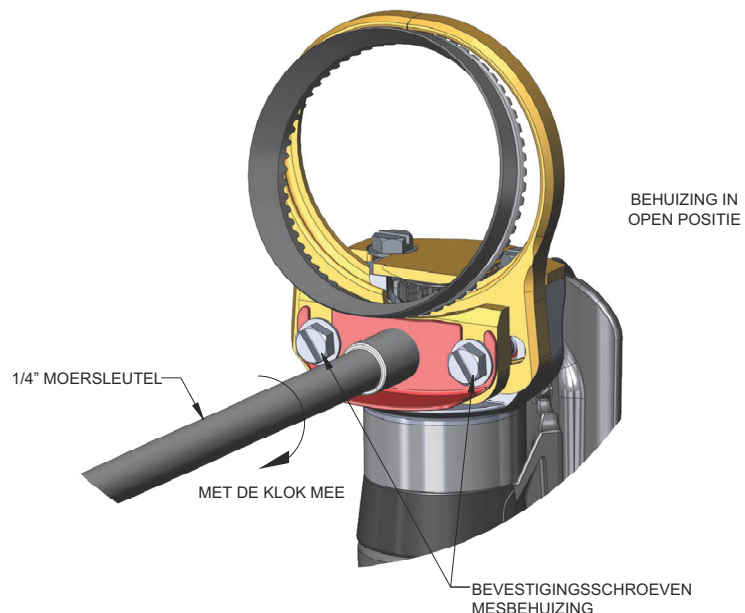
Voor een goede bescherming van de handen moet tijdens het gebruik van de apparatuur en het vastpakken van de messen een beschermingshandschoen worden gebruikt. Voor de vrije hand worden slagershandschoenen aanbevolen.

Houd uw handen uit de buurt van het bewegende mes.

### Mesverwijdering - Kleine gereedschappen

**Modellen: X350, X360, X440, X500, X505, X500A, X564, X620, X625, X620A**

- Houd het gereedschap in uw hand met de mesrand naar boven gericht.
- Draai de twee bevestigingsschroeven van de mesbehuizing ongeveer een ½ slag los.
- Draai de nok met een ¼"-moersleutel ongeveer 1/8 slag met de klok mee totdat deze de behuizing in de open positie vergrendelt.
- Verwijder het mes uit de mesbehuizing.



## DEMONTAGE VAN HET HANDSTUK (VERVOLG)



Scherpe messen kunnen snijwonden veroorzaken!



Voor een goede bescherming van de handen moet tijdens het gebruik van de apparatuur en het vastpakken van de messen een beschermingshandschoen worden gebruikt. Voor de vrije hand worden slagershandschoenen aanbevolen.

Houd uw handen uit de buurt van het bewegende mes.

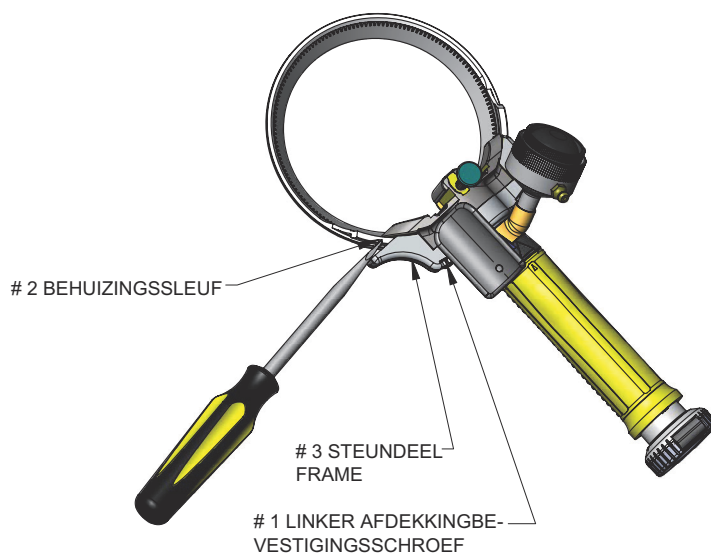
### Mesverwijdering - Grote gereedschappen

**Modellen: X750, X850, X1000, X1300, X1400, X1500, X1850, X1880**

- Houd het gereedschap in uw hand.
- Draai alleen de linker afdekkingbevestigingsschroef los (onderdeel #1).
- Steek, met een schroevendraaier in de andere hand, de schroevendraaier in de sleuf van de behuizing (onderdeel #2). Gebruik het frame als steunpunt (onderdeel #3) en spreid de behuizing open. Het mes moet eruit vallen.

**OPMERKING:** *Sommige gereedschappen hebben 2 sleuven in de behuizing.*

**OPMERKING:** *Een lichte spanning op de linker afdekkingschroef zorgt ervoor dat de mesbehuizing open blijft staan.*

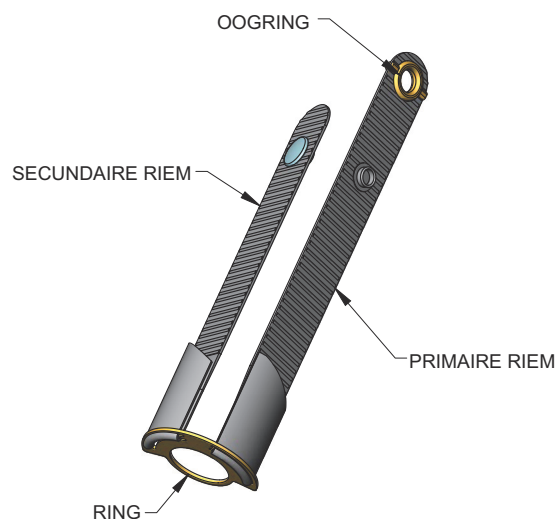


---

## DEMONTAGE VAN HET HANDSTUK (VERVOLG)

### Verwijder de optionele Whizard<sup>®</sup> Micro-Break-handriemen

- Verwijder de vetpot en de borgknop om de primaire en secundaire handriemen te verwijderen.

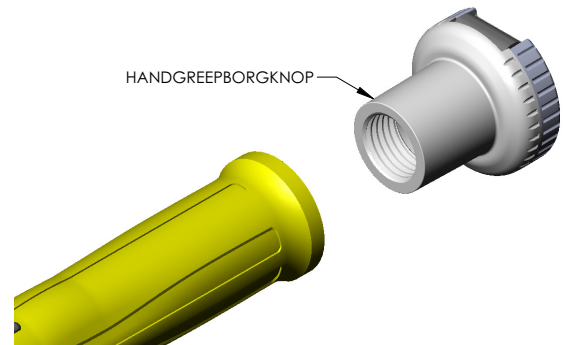




## DEMONTAGE VAN HET HANDSTUK (VERVOLG)

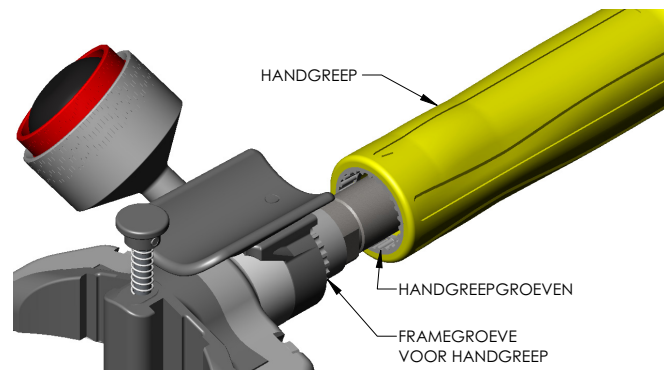
### Verwijder de handgreepborgknop

- Draai de borgknop tegen de klok in.



### Verwijder de handgreep van het gereedschap

- Trek de handgreep van de buis.
- Verwijder de afstandsring van de handgreep of de optionele duimsteun.
- Verwijder de vetpot en de ring.

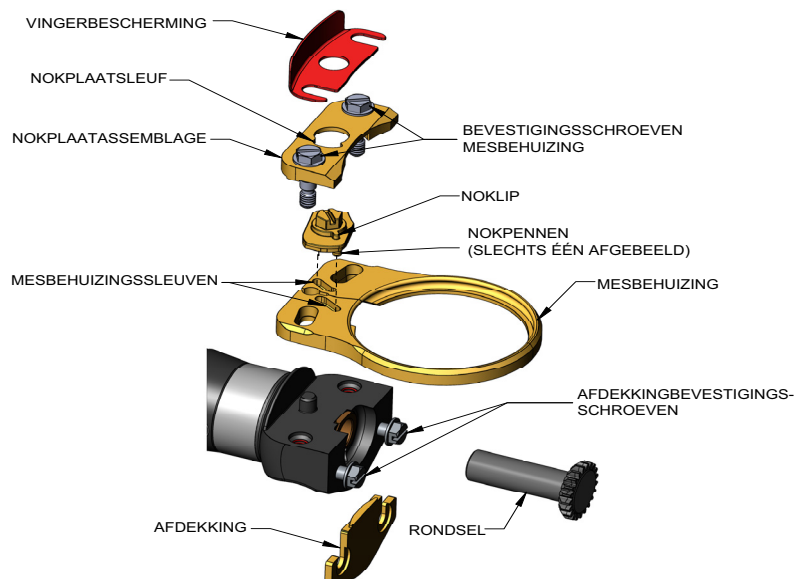


### Verwijder de mesbehuizing, vingerbescherming, nokplaat en afdekplaat - alleen klein gereedschap

- Draai beide bevestigingsschroeven van de mesbehuizing los totdat de nokplaat en nok vrij zijn.

**OPMERKING:** De schroeven blijven in de nokplaat zitten.

- Verwijder de mesbehuizing.
- Draai beide afdekkingbevestigingsschroeven los totdat de afdekking los is. De afdekkingbevestigingsschroeven hoeven niet volledig uit het frame verwijderd te worden om de afdekking te verwijderen.
- Trek het rondsel uit het frame.



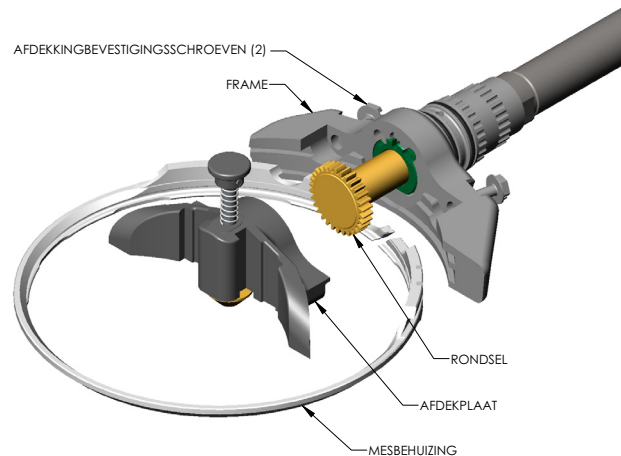
## DEMONTAGE VAN HET HANDSTUK (VERVOLG)

### Verwijder de mesbehuizing en de afdekplaat - alleen grote gereedschappen

- Draai de afdekkingbevestigingsschroeven los totdat de afdekking los is.

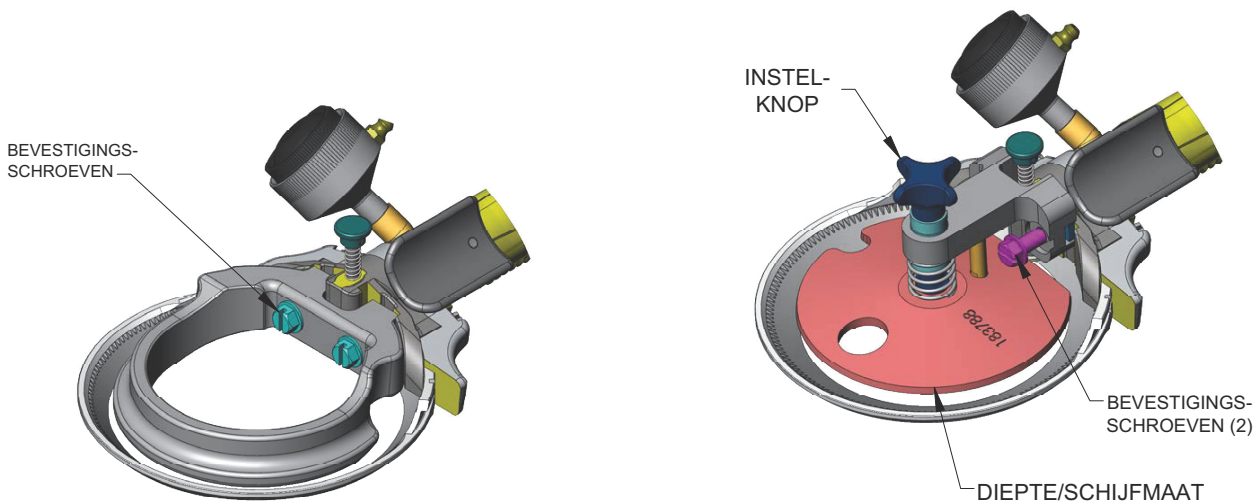
**OPMERKING:** *De schroeven blijven in het frame zitten.*

- Verwijder de mesbehuizing.
- Trek het rondsel uit het frame.



### Verwijder de optionele dieptemaat/schijfmaat vanuit de afdekplaat

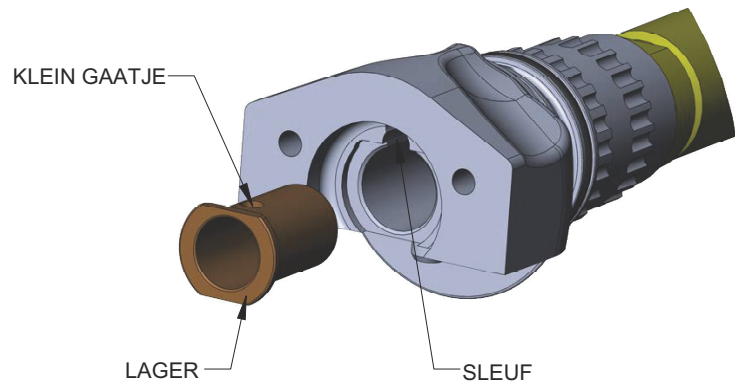
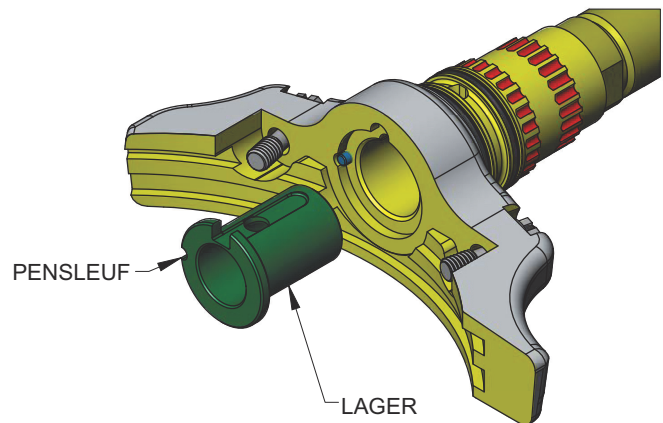
- Draai de twee bevestigingsschroeven in de dieptemaat los. Het is niet nodig de schroeven te verwijderen.
- Schuif de maat omhoog totdat de dieptemaatklemmen uit de afdekplaatgroeven komen.



## DEMONTAGE VAN HET HANDSTUK (VERVOLG)

### Verwijder het lager vanuit het frame

- Het lager wordt vanuit de voorkant van het gereedschap getrokken.
- Gebruik een schroevendraaier om in het lager te reiken en de lagervetgroef aan te grijpen. **OPMERKING:** *Het lager in het kleine gereedschap heeft geen vetgroeven.*
- Probeer tijdens het omhoog trekken het lager heen en weer te draaien. Dit zal in de meeste gevallen werken, aangezien het lager geen perspassing heeft.



### AANWIJZING

Als het lager vast blijft zitten, kan het noodzakelijk zijn om het lager te tappen en aan de tap te trekken. Indien dit gedaan wordt, moet het lager vanwege beschadigingen worden vervangen.

Voor grote en kleine gereedschapsmodellen is een lagerverwijderingsgereedschap beschikbaar. Bestel onderdeelnummer 184983 voor grote gereedschapsmodellen en 107330 voor kleine gereedschapsmodellen.

Het handstuk is nu volledig gedemonteerd.

**OPMERKING: ALLEEN GROTE GEREEDSCHAPPEN** - *De afdekkingbevestigingschroeven hoeven normaal gesproken niet verwijderd te worden. Als ze verwijderd moeten worden, draait u de schroef terwijl u deze naar beneden trekt om de schroefdraad in het frame aan te grijpen.*

---

## DAGELIJKSE INSPECTIES EN ONDERHOUD



Het is van cruciaal belang om alle onderdelen te inspecteren op overmatige slijtage om een goede en veilige werking te garanderen. Als gevolg van het gebruik van overmatig versleten onderdelen kunnen trillingen of blokkeringen optreden.

Scherpe messen kunnen snijwonden veroorzaken!

Schakel altijd de stroom uit en verwijder het gereedschap van de aandrijflijn of de flexibele as en behuizing alvorens u onderhoudswerkzaamheden uitvoert.

Voer geen aanpassingen aan de handgreep of duimsteun uit terwijl de trimmer draait of met het mes geïnstalleerd is.

Na het slijpen van het mes moet al het schuurstof volledig van het handstuk verwijderd worden. Demonteer het apparaat en was elk onderdeel zorgvuldig met warm zeepsop en een kleine borstel.

Zorg er voorafgaand aan de montage voor dat alle onderdelen schoon zijn en op slijtage gecontroleerd zijn.

### Mes

- Controleer op versleten of afgebroken tanden.
- Controleer op schade aan de snijrand.

## DAGELIJKSE INSPECTIES EN ONDERHOUD (VERVOLG)

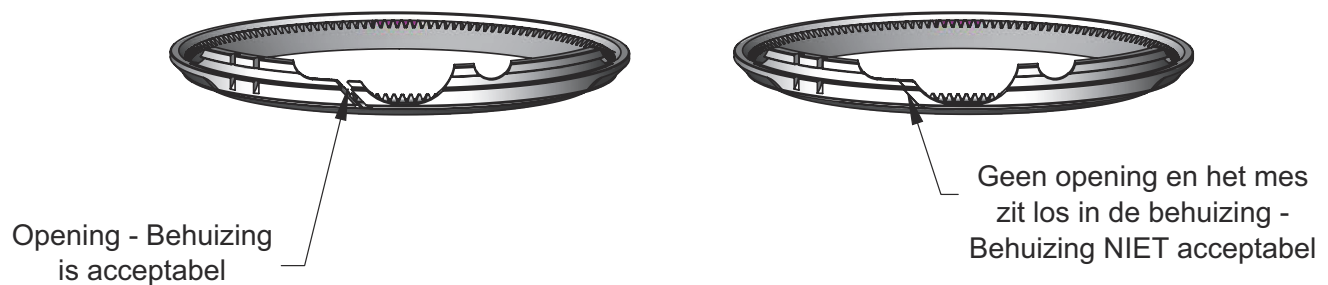
### Slijtage van de mesbehuizing

#### Kleine gereedschapsmodellen: X350, X360, X440, X500, X505, X500A, X564, X620, X625, X620A

- Inspecteer de binnendiameter van de behuizing op slijtage
- Controleer, met een nieuw mes in de behuizing op het gereedschap, zorgvuldig of het mes in de behuizing van zijdelings en op en neer kan bewegen.
- **LET OP:** Als het met te veel heen en weer en/of op en neer beweegt, is de behuizing NIET acceptabel en moet deze vervangen worden.

#### Grote gereedschapsmodellen: X750, X850, X1000, X1300, X1400, X1500, X1850, X1880

- Inspecteer de binnendiameter van de behuizing op slijtage.
- Als u de behuizing vasthoudt en inspecteert met een nieuw gemonteerd mes, indien de spleet in de behuizing de andere zijde raakt, en het mes nog steeds loszit, dan moet de behuizing worden vervangen. Als er een opening te zien is, is de behuizing acceptabel.



### Rondseltandwiel

- Controleer op versleten of afgebroken tanden. Versleten tanden worden aangegeven door afgeronde en puntige toppen op de tanden.

### Lager

- Installeer een nieuw rondsel en beweeg het rondsel heen en weer.
- Als het lager eivormig aanvoelt, moet het vervangen worden.
- Het lager moet na elke 500 gebruiksuren of eerder vervangen worden.

---

## DAGELIJKSE INSPECTIES EN ONDERHOUD (VERVOLG)

### Afdekplaat

- Zoek naar tekenen van corrosie of slijtage op de afdekking.
- Let met name op het gebied dat de tandwieltanden bedekt.
- Als de rand van de afdekking versleten is, waardoor het rondsel en de mestanden bloot komen te liggen, moet de afdekking vervangen worden.

### Whizard<sup>®</sup> Micro-Break-handriemen

- Inspecteer de riem op uitharding en scheuren.
- Als er loszittende vezels, sneden of barsten te zien zijn, moet de riem vervangen worden.

### Handgreepborgknop

- Controleer deze op scheuren.
- Controleer of de veerspanning in de metalen knop voldoende is.
- Controleer of de metalen knop schoon is en vrij kan bewegen.

### Frame

- Inspecteer de frame-oppervlakken op de plek waar de behuizing gemonteerd wordt.
- Zoek naar corrosie en eventuele inkepingen of bramen die een goede plaatsing van de behuizing kunnen verhinderen.
- Inspecteer de positionerings sleutel op beschadigingen (alleen groot gereedschap).
- Inspecteer de O-ringen van het frame op insnijdingen of andere beschadigingen. Indien nodig vervangen.

### Wetstaalapparaat - Modellen: X625, X505, X850, X880, X1850, X1880, X1000, X1300, X1400 en X1500

- Inspecteer de toestand van het oppervlak van het hardstaal. Als het afgebroken of gebarsten is, moet het vervangen worden.
- Controleer of het wetstaalapparaat en de plunjer vrij kunnen bewegen.
- De plunjer en het staal moeten gereinigd en met minerale olie ingesmeerd worden om vrij te kunnen bewegen en vuilophoping te voorkomen.

---

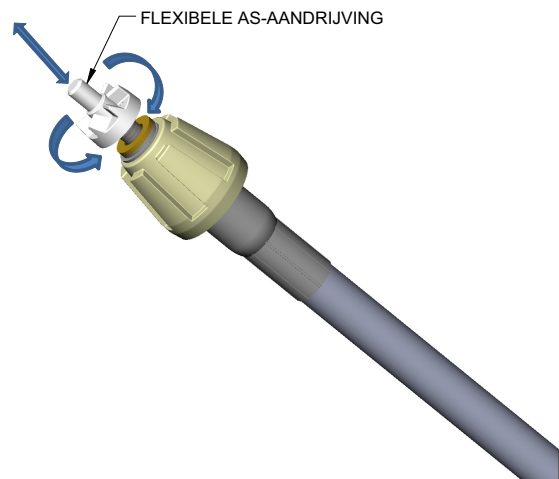
## DAGELIJKSE INSPECTIES EN ONDERHOUD (VERVOLG)

### Dieptemaat-/schijfmaatklemmen - Modellen: X625, X505, X850, X880, X1850, X1880, X1000, X1300, X1400 en X1500

- Inspecteer de dieptemaat/-schijf op slijtage of beschadiging.
- Controleer of de dieptemaat/-schijfklemmen niet verbogen zijn.

### Inspectie van de Whizard Quantum<sup>®</sup> aandrijflijn

- De Whizard Quantum<sup>®</sup> aandrijflijn bestaat uit een behuizing en flexibele as die in de fabriek gesmeerd is en die geen voortdurende onderhoudssmering vraagt.
- **OPMERKING:** *De flexibele as is niet verwijderbaar uit de behuizing.*
- Inspecteer de behuizing op barsten, scheuren of andere vormen van slijtage. Vervang de Whizard Quantum<sup>®</sup> aandrijflijn als er schade wordt gevonden.
- Controleer of de flexibele as-aandrijving vrij in de behuizing kan draaien. Als deze niet draait, moet het volledige onderdeel vervangen worden.

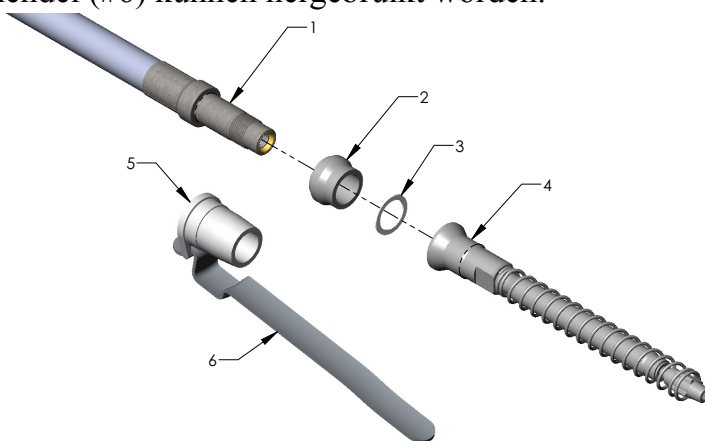


---

## DAGELIJKSE INSPECTIES EN ONDERHOUD (VERVOLG)

### Vervanging van de Whizard Quantum<sup>®</sup> aandrijflijn

- Wanneer de aandrijflijn moet worden vervangen, kan de aandrijfleenheid bewaard worden en opnieuw worden gebruikt.
- Span de aandrijflijn (#1) op in een bankschroef.
- Schroef de aandrijfleenheid (#4) los door deze tegen de klok in te draaien met behulp van de sleutelvlakken op het uiteinde van de aandrijfleenheid.
- Verwijder de nylon sluitring (#3), de borgring van de behuizing (#2) of de hendelbevestigingsring (#5) van de behuizing.
- De aandrijflijn kan weggegooid worden, maar de aandrijfleenheid (#4), de nylon ring (#3), de borgkraag van de behuizing (#2) - of de hendelbevestigingskraag (#5) en de ontkoppelingshendel (#6) kunnen hergebruikt worden.





---

## DAGELIJKSE INSPECTIES EN ONDERHOUD (VERVOLG)

### Het aandrijfeenheiduiteinde opnieuw in elkaar zetten op een nieuwe Whizard Quantum<sup>®</sup> aandrijflijn

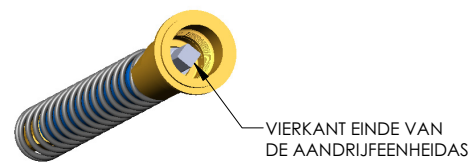
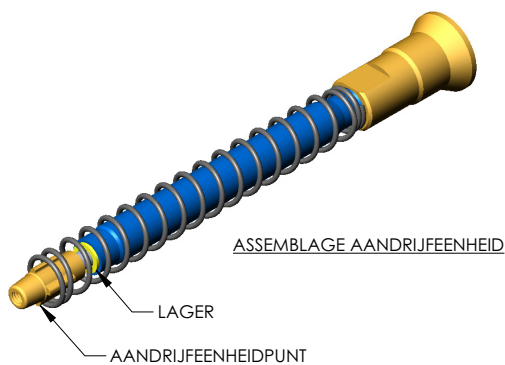
- Als u de aandrijflijn ontkoppelt, plaatst u de ontkoppelingshendel (#6) op de hendelbevestigingskraag (#5).
- Schuif de borgkraag van de aandrijflijn (#2) of de hendelbevestigingskraag (#5) met de ontkoppelingshendel (#6) op de nieuwe aandrijflijn.
- Schuif de nylon ring (#3) op de nieuwe aandrijflijn.
- Reinig de schroefdraad van de nieuwe aandrijflijn en breng Loctite #242 schroefdraadborgmiddel of een soortgelijk middel aan.
- Schroef de aandrijfeenheid (#4) op de nieuwe aandrijflijn.
- Draai met de hand vast en daarna met een sleutel terwijl u de aandrijflijn met de hand vasthoudt. **LET OP:** Span de nieuwe aandrijflijn **NIET** in een bankschroef of gebruik geen tang, anders zal er schade optreden. Het is niet nodig om de verbinding te strak aan te draaien.

---

## INSPECTIE EN VERVANGEN VAN DE AANDRIJFEENHEID

### Inspectie van de Whizard Quantum<sup>®</sup> aandrijfeenheid

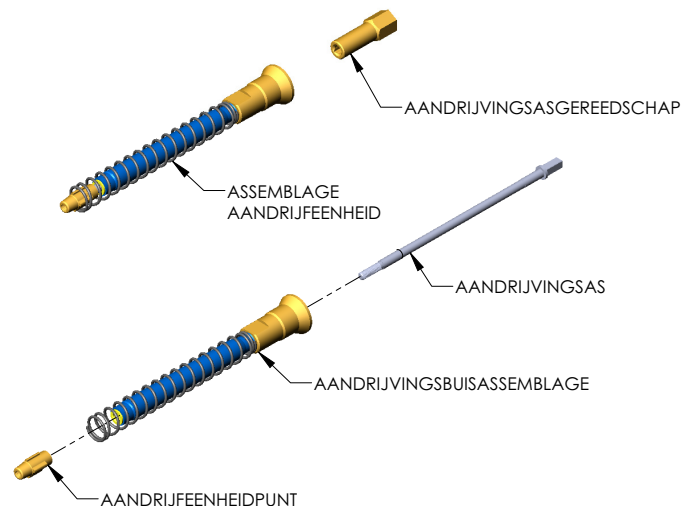
- Zorg ervoor dat de as en de punt van de aandrijfeenheid vrij kunnen draaien en ook dat ze vrij heen en weer kunnen schuiven.
- Controleer het lager aan het einde van de buis op slijtage. Vervang de buis als de lagerflens overmatig versleten is.
- Inspecteer de ribbels van de aandrijfeenheidspunt. Vervang de aandrijfeenheidspunt als deze overmatig versleten is.
- Inspecteer het vierkante uiteinde van de aandrijfeenheidsas. Als de hoeken zijn afgerond, moet de aandrijfeenheidsas vervangen worden.



## INSPECTIE EN VERVANGEN VAN DE AANDRIJFEENHEID (VERVOLG)

### Verwijdering van de Whizard Quantum<sup>®</sup> aandrijfeenheidpunt en aandrijfeenheidsas

- Span het aandrijfsgereedschap (onderdeelnr. 101252) in een bankschroef en plaats de aandrijfeenheid over het gereedschap zodat het vierkante uiteinde van de aandrijf-as in het vierkante gat van het gereedschap past.
- Trek de veer terug en gebruik een Engelse sleutel om de punt van de aandrijfeenheid vast te pakken.
- Draai de punt van de aandrijfeenheid **MET DE KLOK MEE**. Blijf de punt van de aandrijfeenheid **MET DE KLOK MEE** draaien totdat deze vrij is van de aandrijfeenheidsas.
- Trek de aandrijfeenheidsas uit de buis.



**OPMERKING: Grote gereedschapsmodellen:** X750, X850, X1000, X1300, X1400, X1500, X1850, X1880 gebruiken een grote aandrijfeenheidpunt.

**OPMERKING: Kleine gereedschapsmodellen:** X350, X360, X440, X500, X505, X500A, X564, X620, X625, X620A gebruiken een kleine aandrijfeenheidpunt.

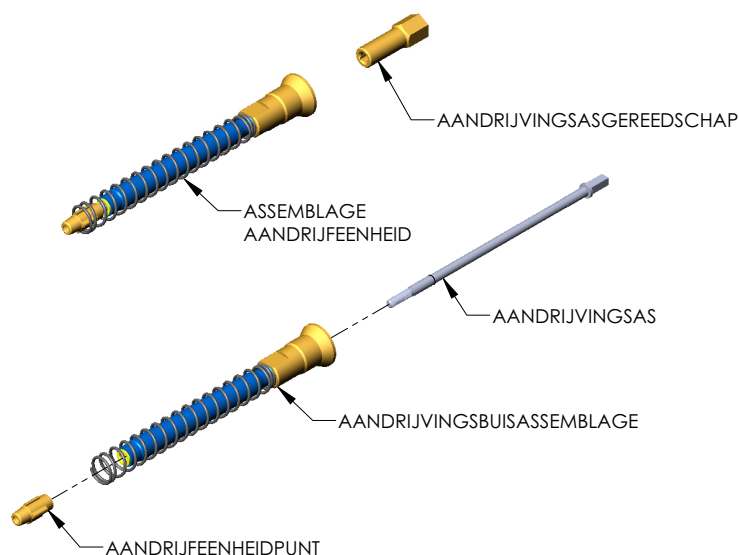
## INSPECTIE EN VERVANGEN VAN DE AANDRIJFEENHEID (VERVOLG)

### Montage van de Whizard Quantum<sup>®</sup> aandrijfeenheid

**AANWIJZING**

Draai de aandrijfeenheidspunt niet te strak aan. Hierdoor kan de aandrijfeenheidspunt afbreken.

- Breng Max-Z-smeervet aan op de 2 lagergebieden van de aandrijfeenheidspunt. *Raadpleeg hoofdstuk 7, Smering en smeerapparatuur.*
- Steek de aandrijfeenheidspunt in de buis.
- Span het aandrijfsgereedschap in een bankschroef en plaats de aandrijfeenheid over het gereedschap zodat het vierkante uiteinde van de aandrijfswaas in het vierkante gat van het gereedschap past.
- Reinig de schroefdraad van de aandrijfeenheidspunt en breng een kleine hoeveelheid Loctite #242 schroefdraadborgmiddel aan.
- Trek de veer met één hand naar achteren en schroef de aandrijfeenheidspunt met een beweging **TEGEN DE KLOK IN** op de schroefdraad. Draai met de hand aan totdat de aandrijfeenheidspunt vastdraait.
- Gebruik een Engelse sleutel, en zet lichte kracht (max. 2,8 Nm (25 in-lbs)) om de punt van de aandrijfeenheid stevig aan te draaien.

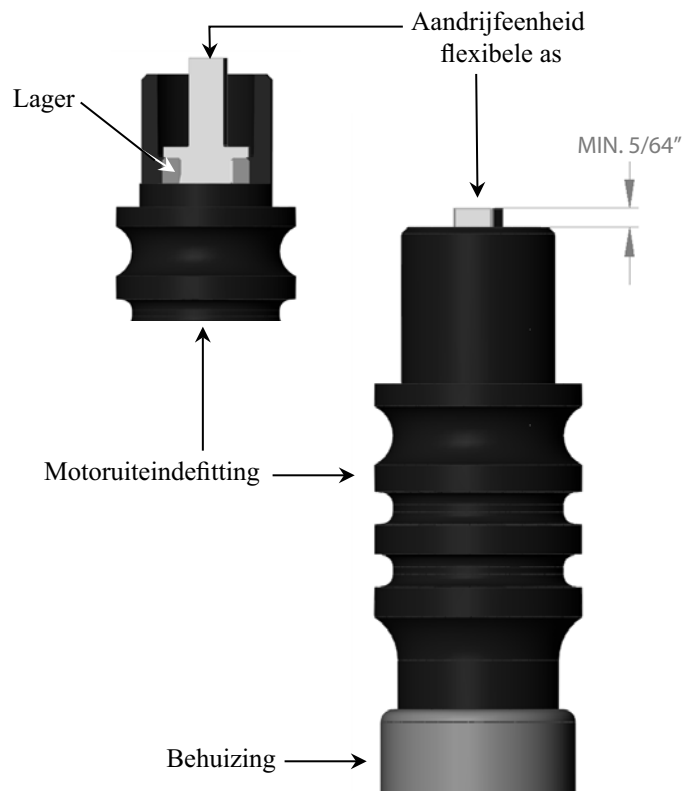


---

## DAGELIJKSE INSPECTIE EN ONDERHOUD - WHIZARD<sup>®</sup>

### FLEXIBELE AS EN BEHUIZING

- Inspecteer de behuizing op barsten, scheuren of andere vormen van slijtage. Vervang de behuizing als er schade wordt gevonden.
- Verwijder de flexibele as uit de behuizing en controleer op schade aan de flexibele as, zoals gebroken draden of knikken. Vervang de flexibele as als er schade gevonden wordt.
- Plaats de flexibele as weer in de behuizing en zorg ervoor dat de flens van de flexibele as tegen het lager in de behuizing gedrukt is.
- Controleer de verlenging van de aandrijfeenheid van de flexibele as aan de motorzijde. De aandrijfeenheid van de flexibele as moet voorbij de eindfitting van de motor uitsteken. Vervang de behuizing als de as minder dan 2 mm (5/64") uitsteekt.

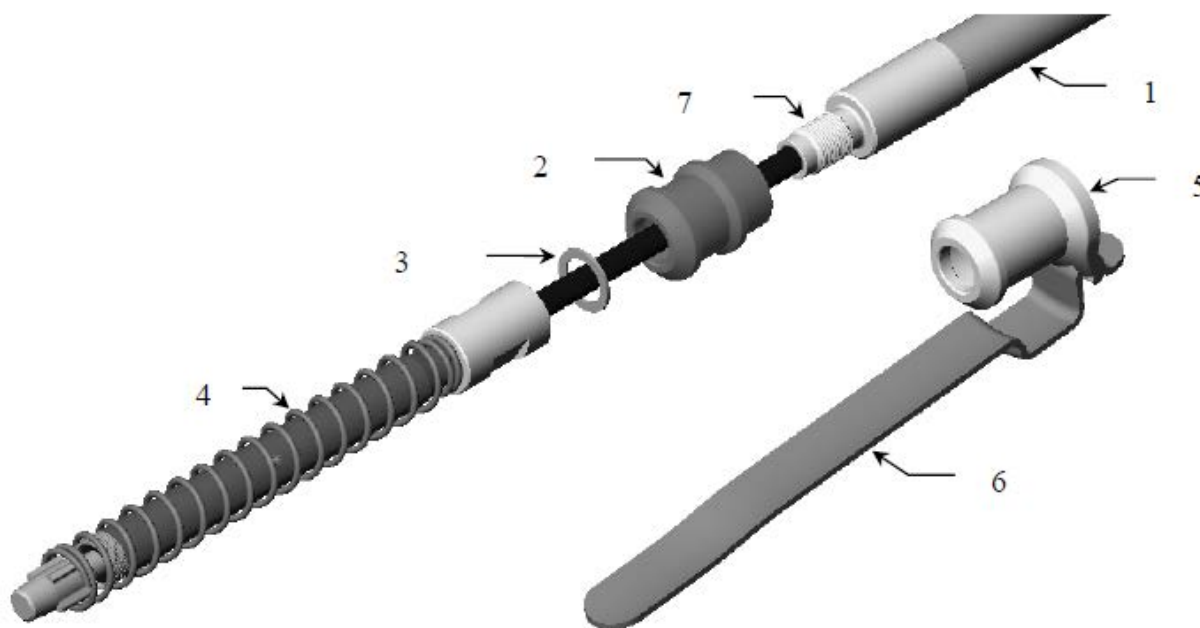


---

## ONDERHOUD - WHIZARD<sup>®</sup> FLEXIBELE AS EN BEHUIZING

### Vervangen van de behuizing

- Wanneer de behuizing moet worden vervangen, kan het aandrijfeenheiduiteinde bewaard worden en opnieuw worden gebruikt.
- Span de behuizing (#1) op in een bankschroef.
- Schroef het aandrijfeenheiduiteinde (#4) los door deze tegen de klok in te draaien met behulp van de sleutelvlakken op het uiteinde van de aandrijfeenheid.
- Schroef de nylon sluitring (#3), de borgring van de behuizing (#2) of de hendelbevestigingsring (#5) van de behuizing en verwijder ze.
- De behuizing kan weggegooid worden, maar het aandrijfeenheiduiteinde (#4), de nylon ring (#3), de borgkraag van de behuizing (#2) - of de hendelbevestigingskraag (#5) en de ontkoppelingshendel (#6) kunnen hergebruikt worden.



## DAGELIJKSE INSPECTIE EN ONDERHOUD - WHIZARD<sup>®</sup> FLEXIBELE AS EN BEHUIZING (VERVOLG)

### Het aandrijfeenheiduiteinde opnieuw in elkaar zetten op een nieuwe behuizing

- Als u de behuizing ontkoppelt, plaatst u de ontkoppelingshendel (#6) op de hendelbevestigingskraag (#5).
- Schuif de borgkraag van de behuizing (#2) of de hendelbevestigingskraag (#5) met de ontkoppelingshendel (#6) op de nieuwe behuizing.
- Draai de nylon ring (#3) op de nieuwe behuizing.
- Reinig de schroefdraad van de nieuwe behuizing en breng Loctite #242 schroefdraadborgmiddel of een soortgelijk middel aan.
- Schroef het aandrijfeenheiduiteinde (#4) op de nieuwe behuizing.
- Draai met de hand vast en daarna met een sleutel terwijl u de behuizing met de hand vasthoudt.

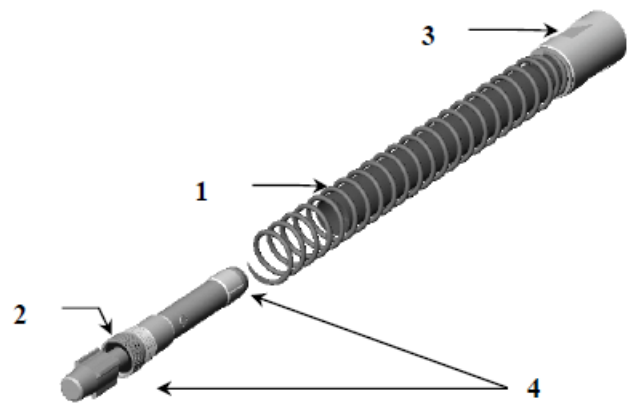
#### AANWIJZING

Span de nieuwe behuizing **NIET** in een bankschroef of gebruik geen tang, anders zal er schade optreden. Het is niet nodig om de verbinding te strak aan te draaien.

### Inspectie en vervangen van het aandrijfuiteinde

#### Verwijderen van de aandrijfeenheid

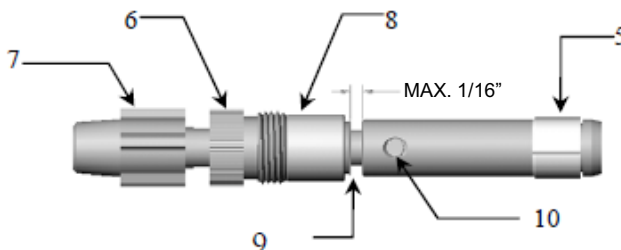
- Trek met één hand de veer (#1) terug om de gekartelde kap (#2) aan het uiteinde van de buis bloot te leggen.
- Pak met de andere hand de gekartelde kap (#2) vast met een tang.
- Houd met een 7/16 steeksleutel de platte vlakken op het aandrijfeenheiduiteinde (#3) vast en draai de gekartelde kap (#2) tegen de klok in.
- Draai de gekartelde kap (#2) los totdat de schroefdraad vrij is van de buis.
- Trek het aandrijfeenheidsamenstel (#4) uit de buis.
- **OPMERKING:** Gebruik *NOOIT* een tang op de buis, aangezien dit de inwendige onderdelen kan beschadigen.



---

**ONDERHOUD - WHIZARD<sup>®</sup> FLEXIBELE AS EN BEHUIZING  
(VERVOLG)****Inspectie van de aandrijfeenheid**

- Veeg het overtollige vet weg.
- Inspecteer het gedeelde lager (#5) op slijtage of beschadiging. Indien nodig vervangen.
- Schuif de gekartelde kap (#6) naar voren tegen de aandrijfeenheidspunt (#7).
- Schuif de bus (#8) heen en weer om te controleren op overmatige beweging. De beweging moet minimaal zijn.
- Schuif de bus (#8) en de ring (#9) naar voren in de richting van de aandrijfeenheid (#7). Als de opening 1,6 mm (1/16") of groter is, moet de aandrijfeenheid vervangen worden.
- Controleer de koppelingskruispen (#10). Vervang de aandrijfeenheid als er speling of beweging in zit.



**OPMERKING:** Voor de aandrijfeenheid voor flexibele assen met een kleine diameter is op de aandrijfeenheidspunt (#7) een "S" gemarkeerd.

**Installatie van de aandrijfeenheid**

- Reinig de schroefdraad op de buis en de gekartelde kap.
- Breng Max-Z-Lube-smeervet aan op het gedeelde lager (#3) en de huls (#2). *Raadpleeg hoofdstuk 7, Smering en smeerapparatuur.*
- Breng een kleine hoeveelheid Loctite #242 schroefdraadborgmiddel of een soortgelijk middel aan op de schroefdraad van de gekartelde kap (#1).
- Trek de veer (#4) op de aandrijfeenheiduiteinde met één hand terug en steek de aandrijfeenheid in de buis.
- Druk de gekartelde kop in en draai hem vast totdat deze gelijk ligt met het uiteinde van de buis. Hiervoor kan een tang worden gebruikt, maar het is niet nodig deze verder dan handvast aan te draaien.
- Laat het schroefdraadborgmiddel ½ uur drogen voordat de eenheid in gebruik wordt genomen.





---

## ONDERHOUD - WHIZARD<sup>®</sup> FLEXIBELE AS EN BEHUIZING (VERVOLG)

### Vervangen van gedeelde lager (# 3)

- verwijder de aandrijfeenheid. *Raadpleeg hoofdstuk 5, Verwijderen van de aandrijfeenheid*
- Steek een kleine schroevendraaier in de spleet in het lager.
- Spreid het lager en schuif hem over de schouder op de aandrijfeenheid.
- Reinig het oppervlak van de koppeling en breng Max-Z-Lube-smeervet aan. *Raadpleeg hoofdstuk 7, Smering en smeerapparatuur.*
- Houd het lager vast met de binnenkegel naar het uiteinde van de koppeling gericht.
- Druk het lager in totdat vastklikt.
- Installeer de aandrijfeenheid. *Raadpleeg hoofdstuk 5, Installatie van de aandrijfeenheid*



## MES SLIJPEN



Scherpe messen kunnen snijwonden veroorzaken!



Voor een goede bescherming van de handen moet tijdens het gebruik van de apparatuur en het vastpakken van de messen een beschermingshandschoen worden gebruikt.

Na het slijpen moet al het schuurstof volledig van het handstuk verwijderd worden. Demonteer het apparaat en was elk onderdeel zorgvuldig met warm zeepsop en een kleine borstel.

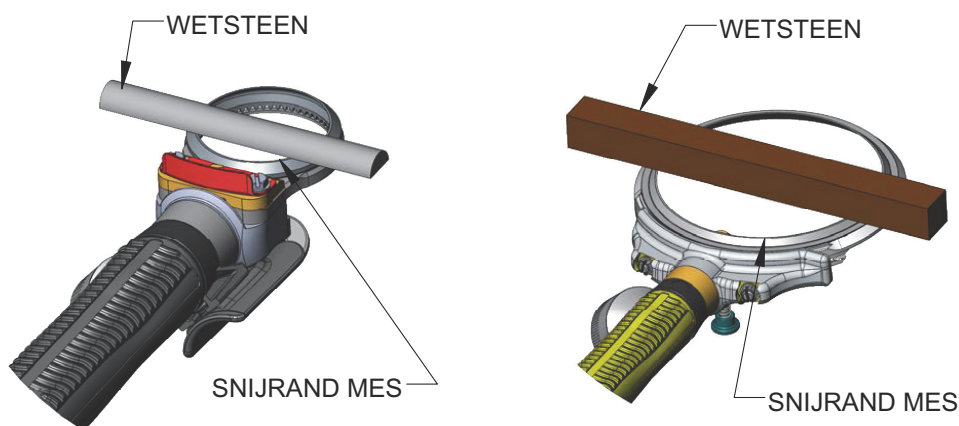
### Machine slijpen

Aan het einde van elke werkdag moet het mes op een Whizard® Model 210 universele messenslijper, Whizard® Model 214 messenslijper (alleen internationaal), of Bettcher® AutoEdge gewet of geslepen worden. Zorg ervoor dat u eerst het mes reinigt om alle vet- of vleesdeeltjes te verwijderen die de slijpsteen kunnen bedekken en de effectiviteit ervan aanzienlijk kunnen verminderen. Als de steen bedekt raakt, schrobt u deze gewoon met een warm zeepsopje.

### Met de hand slijpen

**Modellen: X360, X625, X505, X850, X880, X1850, X1880, X1000, X1300, X1400 en X1500**

Terwijl de trimmer loopt, drukt u de platte kant van de steen op de buitenkant van het mes, zoals weergegeven in de afbeelding. De steen moet met het platte deel van de steen op het platte deel van de te slijpen mesrand gedrukt worden, met een "heen-en-weer"-beweging.



Gebruik de Whizard® wetstaal voor de laatste slijpgang van het mes. *Raadpleeg hoofdstuk 4, Het mes wetten.*

## MONTAGE VAN HET HANDSTUK

### WAARSCHUWING

Scherpe messen kunnen snijwonden veroorzaken!



Voor een goede bescherming van de handen moet tijdens het gebruik van de apparatuur en het vastpakken van de messen een beschermingshandschoen worden gebruikt. Voor de vrije hand worden slagershandschoenen aanbevolen.

Houd uw handen uit de buurt van het bewegende mes.

### WAARSCHUWING

Het is van cruciaal belang om alle onderdelen te inspecteren op overmatige slijtage om een goede en veilige werking te garanderen. Als gevolg van het gebruik van overmatig versleten onderdelen kunnen trillingen of blokkeringen optreden. Zorg er voorafgaand aan de montage voor dat alle onderdelen schoon zijn en op slijtage gecontroleerd zijn.

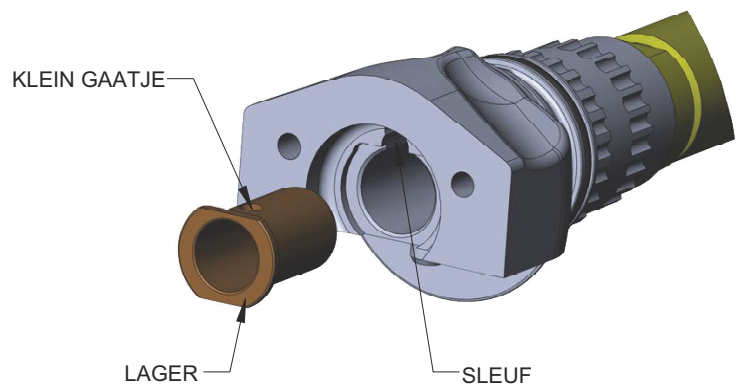
## Installatie van het handstuklager - Kleine gereedschappen

- Schuif het handstuklager in de frameboring en lijn het kleine gat door de lagerwand uit met de sleuf in het frame. Hierdoor wordt de juiste afvlakking op het lager uitgelijnd met de afvlakking in het frame.

### AANWIJZING

Als u het lager ondersteboven installeert, raakt het lager beschadigd wanneer de afdekplaat weer wordt vastgedraaid.

Probeer het lager NIET naar binnen te forceren. Als het niet naar binnen gaat, controleer het frame en het lager dan op beschadigingen of vuilopbouw.



## MONTAGE VAN HET HANDSTUK (VERVOLG)

**WAARSCHUWING**

Scherpe messen kunnen snijwonden veroorzaken!

Voor een goede bescherming van de handen moet tijdens het gebruik van de apparatuur en het vastpakken van de messen een beschermingshandschoen worden gebruikt. Voor de vrije hand worden slagershandschoenen aanbevolen.

Houd uw handen uit de buurt van het bewegende mes.

**WAARSCHUWING**

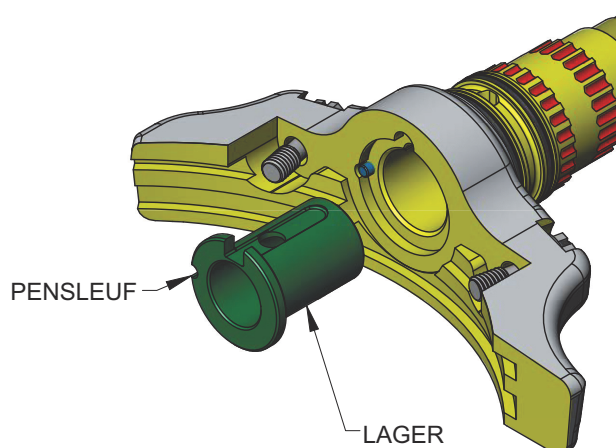
Het is van cruciaal belang om alle onderdelen te inspecteren op overmatige slijtage om een goede en veilige werking te garanderen. Als gevolg van het gebruik van overmatig versleten onderdelen kunnen trillingen of blokkeringen optreden. Zorg er voorafgaand aan de montage voor dat alle onderdelen schoon zijn en op slijtage gecontroleerd zijn.

## Installatie van het handstuklager - Grote gereedschappen

- Schuif het handstuklager in de frameboring en de lagersleuf uit met framepen.
- Het lager moet met minimale inspanning naar binnen gaan en hoeft niet aangedrukt te worden.

**AANWIJZING**

Probeer het lager **NIET** naar binnen te forceren. Als het niet naar binnen gaat, controleer het frame en het lager dan op beschadigingen of vuilopbouw.

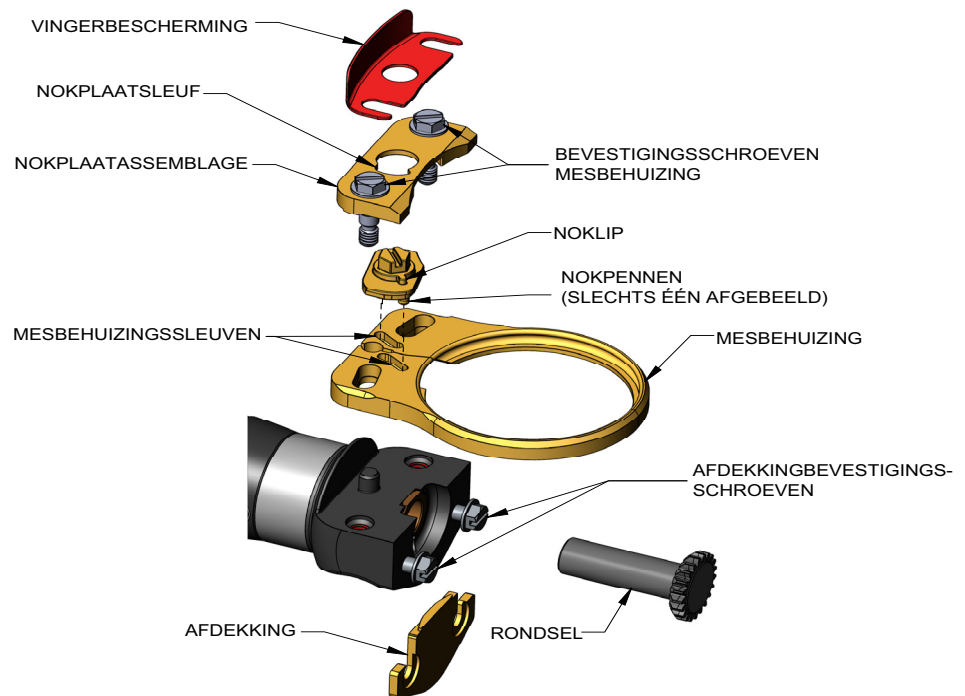


## MONTAGE VAN HET HANDSTUK (VERVOLG)

Installeer de mesbehuizing, vingerbescherming, nokplaat en afdekplaat - alleen klein gereedschap

**Modellen: X350, X360, X440, X500, X505, X500A, X564, X620, X625, X620A**

- Plaats de afdekking op het frame en draai de afdekkingbevestigingsschroeven vast. Draai de schroeven aan tot (2,3 Nm) 20 in-lbs.
- Plaats de mesbehuizing op het frame.
- Plaats de nok op de mesbehuizing en steek de nokpennen in elk van de twee sleuven die zich in de mesbehuizing bevinden.



- **OPMERKING:**

*Zorg ervoor dat het lipje op de nok diagonaal naar de afdekking wijst. Dit zorgt voor een juiste uitlijning van de noklip met de sleuf in de nokplaat.*

- Plaats de nokplaat met vingerbescherming over de nok.
- Schroef de bevestigingsschroeven van de mesbehuizing in het frame, maar laat ze ongeveer ½ slag los of volledig vast.

---

## MONTAGE VAN HET HANDSTUK (VERVOLG)

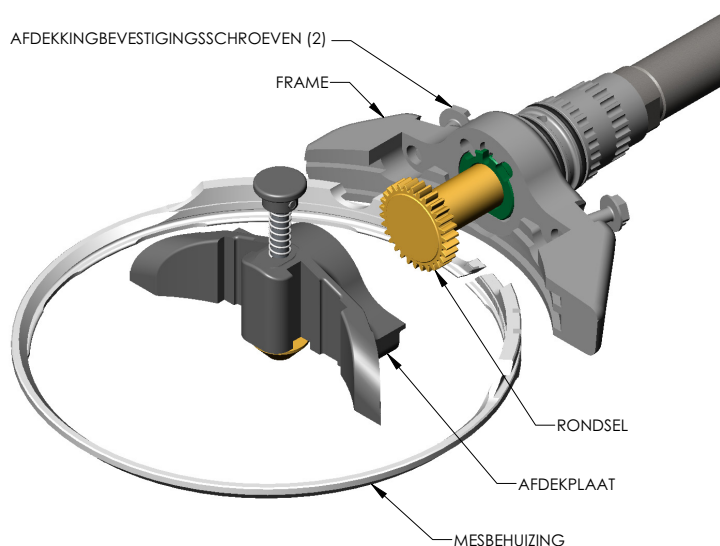
### Installatie van het rondsel

- Het rondsel moet vrij in het lager passen.

### Installatie van de mesbehuizing en afdekplaat - Grote gereedschappen

**Modellen: X750, X850, X1000, X1300, X1400, X1500, X1850, X1880**

- Plaats de mesbehuizing op het frame en plaats de afdekplaat.
- Begin met de twee bevestigingsschroeven van de afdekking, terwijl u de afdekplaat stevig tegen de behuizing en het frame houdt.
- Draai de schroeven licht vast.



## MONTAGE VAN HET HANDSTUK (VERVOLG)

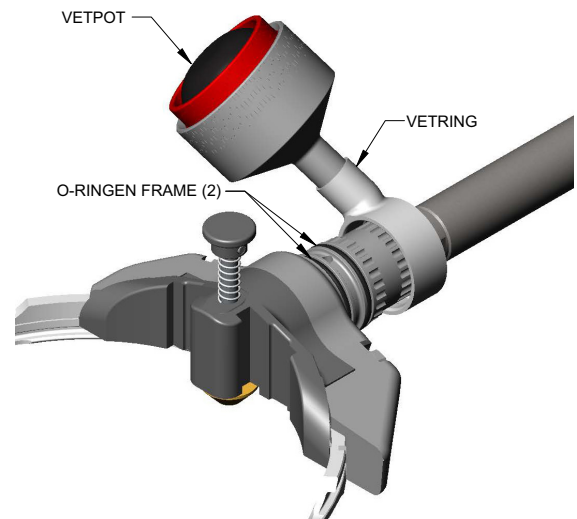
### Vetpot en ring

- Pak de Quantum Flex<sup>®</sup> Trimmer op.
- Pak de vetbeker en ring. Breng een kleine hoeveelheid Whizard Quantum<sup>®</sup> hoogwaardig smeervet aan op de O-ringen van het frame.
- Plaats de vetring met een draaiende beweging op het frame over de O-ringen.

#### AANWIJZING

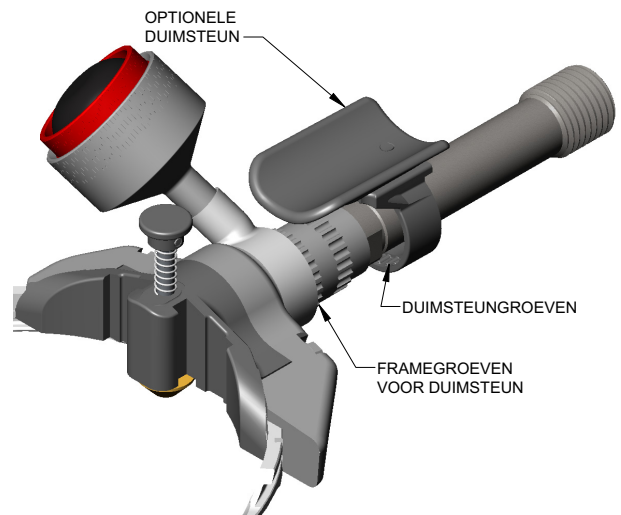
Let erop dat u de O-ringen niet uit hun groeven drukt, anders kunnen ze bekneld en beschadigd raken.

- Draai de vetpot naar de gewenste positie.



### Optionele duimsteun

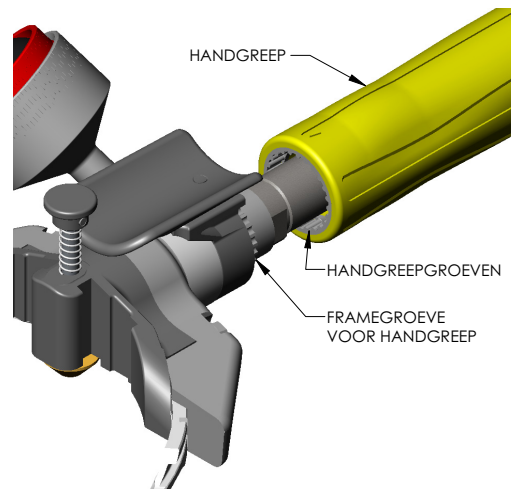
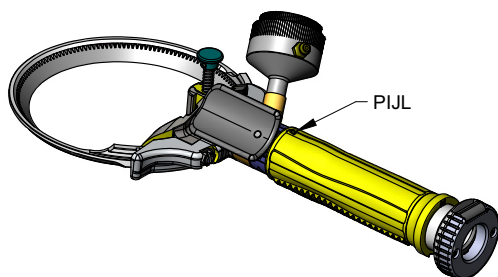
- Pak een afstandsring of optionele duimsteun op.
- Indien de optionele duimsteun gebruikt wordt, lijn de groeven op de duimsteun dan uit met de groeven op het frame.
- De optionele duimsteun moet aan de andere kant van de vetpot zitten.



## MONTAGE VAN HET HANDSTUK (VERVOLG)

### Handgreep

- Pak een handgreep vast terwijl u de trimmer vasthoudt.
- Duw de handgreep stevig naar de onderzijde van de afstandring of de optionele duimsteun. Lijn de groeven van de handgreep uit met de groeven op de voorkant van de buis.
- Voor de eest afstelpositie moet de pijl op de handgreep bovenaan staan *zoals afgebeeld*.

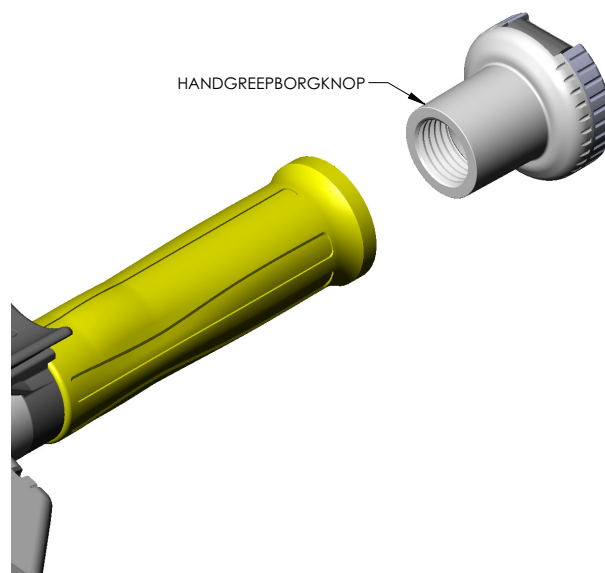


**OPMERKING:** *De handgreep kan aan de gebruiker en het werkstation worden aangepast door de handgreep terug te trekken van het frame en deze terug te plaatsen op een andere set inkepingen op de framebuis.*

- Schroef de borgknop van de handgreep vast door hem met de klok mee te draaien.

### AANWIJZING

**Draai hem niet te vast aan, anders raakt de handgreep beschadigd.**





## MONTAGE VAN HET HANDSTUK (VERVOLG)

### Mesinstallatie - Kleine gereedschappen

Modellen: X350, X360, X440, X500, X505, X500A, X564, X620, X625, X620A



Scherpe messen kunnen snijwonden veroorzaken!



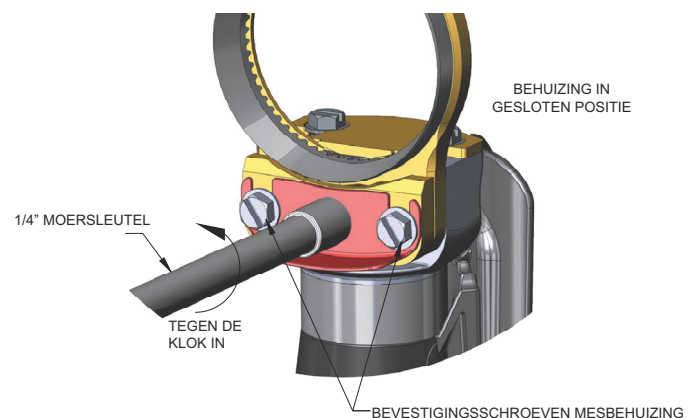
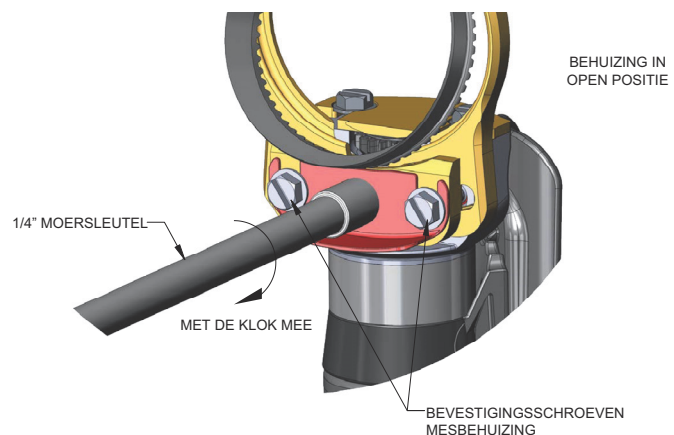
Voor een goede bescherming van de handen moet tijdens het gebruik van de apparatuur en het vastpakken van de messen een beschermingshandschoen worden gebruikt. Voor de vrije hand worden slagershandschoenen aanbevolen.

Controleer of het mes vrij kan draaien in de behuizing. Als het mes niet vrij kan draaien, kan het gereedschap in uw hand gaan draaien.

- Draai het gereedschap om zodat de bevestigingsschroeven van de mesbehuizing naar boven gericht zijn.
- Draai de twee bevestigingsschroeven van de mesbehuizing met ongeveer 1/2 slag los, indien ze nog niet los zitten.
- Draai de nok met een 1/4"-moersleutel ongeveer 1/8 slag met de klok mee totdat deze de mesbehuizing in de open positie vergrendelt.
- Plaats een nieuw mes in de behuizing.
- Draai de nok ongeveer 1/8 slag tegen de klok in om de mesbehuizing te sluiten.
- Draai de twee bevestigingsschroeven van de mesbehuizing vast. Draai de schroeven aan tot 2,8 Nm (25 in-lb.).
- Het mes moet vrij kunnen draaien.

**WAARSCHUWING!** Zorg ervoor dat het mes vrij in de behuizing kan draaien. Als het mes niet vrij kan draaien, kan het gereedschap in uw hand gaan draaien.

**OPMERKING:** Bij de kleine gereedschappen is er geen afstelling in de mesbehuizing.



---

## MONTAGE VAN HET HANDSTUK (VERVOLG)

### Mesinstallatie - Grote gereedschappen

Modellen: X750, X850, X1000, X1300, X1400, X1500, X1850, X1880



Scherpe messen kunnen snijwonden veroorzaken!



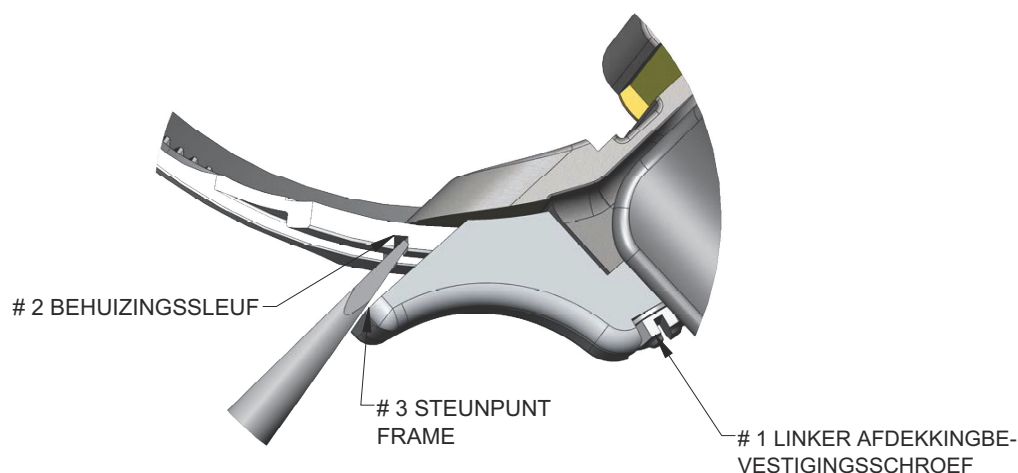
Voor een goede bescherming van de handen moet tijdens het gebruik van de apparatuur en het vastpakken van de messen een beschermingshandschoen worden gebruikt. Voor de vrije hand worden slagershandschoenen aanbevolen.

Controleer of het mes vrij kan draaien in de behuizing. Als het mes niet vrij kan draaien, kan het gereedschap in uw hand gaan draaien.

- Draai het gereedschap om zodat de meszijde naar boven gericht is.
- Spreid de mesbehuizing open met een schroevendraaier.

**OPMERKING:** Een lichte spanning op de linker afdekkingschroef zorgt ervoor dat de mesbehuizing open blijft staan.

- Plaats een nieuw mes in de behuizing.
- Draai de linker afdekkingschroef los zodat de behuizing sluit.



## MONTAGE VAN HET HANDSTUK (VERVOLG)

### Mesinstallatie (vervolg)

- Stel de behuizing af voor voldoende speling. Het mes moet vrij kunnen draaien met een lichte zijdelingse beweging. Hierdoor blijft er ruimte over voor het vet.

**WAARSCHUWING!** Zorg ervoor dat het mes vrij in de behuizing kan draaien. Als het mes niet vrij kan draaien, kan het gereedschap in uw hand gaan draaien.

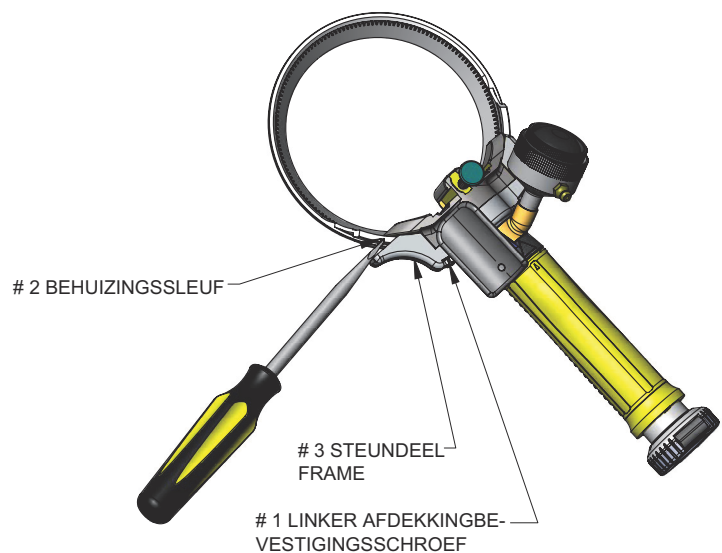
- Draai de linker afdekkingsschroef vast tot 35 in-lb. (4 N-m). Het gebruik van de Bettcher-momentsleutelset wordt aanbevolen. *Raadpleeg hoofdstuk 7, Gereedschappen.*
- Controleer nogmaals de loopspeling.

### Mes zit te strak

- Als het mes te strak in de behuizing zit, kunnen er aanpassingen worden gemaakt door de linker afdekkingbevestigingsschroef los te draaien en de behuizing iets open te spreiden.
- Controleer de behuizing op de juiste speling en draai de linker afdekkingbevestigingsschroef weer vast tot 35 in-lb. (4 Nm). Het gebruik van de Bettcher<sup>®</sup> momentsleutelset wordt aanbevolen. *Raadpleeg hoofdstuk 7, Gereedschappen.*

### Mes zit te los

- Als het mes te los in de behuizing zit, kunnen er aanpassingen worden gemaakt door de linker afdekkingbevestigingsschroef iets los te draaien en de behuizing licht open te knijpen. Controleer de behuizing op de juiste speling en draai de linker afdekkingbevestigingsschroef weer vast tot 35 in-lb. (4 Nm). Het gebruik van de Bettcher<sup>®</sup> momentsleutelset wordt aanbevolen. *Raadpleeg hoofdstuk 7, Gereedschappen.*



---

## INSTALLATIE EN AFSTELLING OPTIONELE SCHIJFMAAT OF DIEPTEMAAT

### Optionele schijfmaten voor modellen: X850, X1850, X1000 en X1300

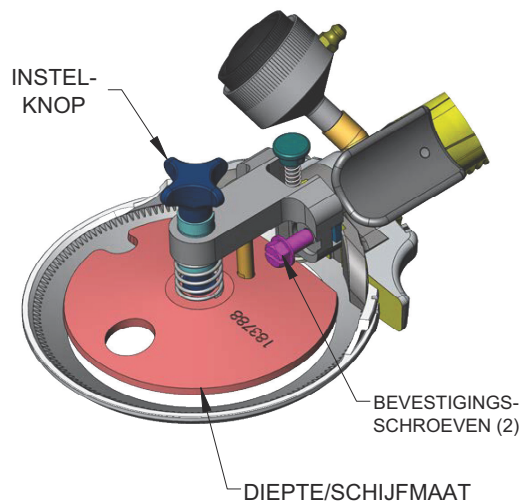
Er zijn optionele verstelbare schijfmaten verkrijgbaar voor de X850, X1850, X1000 en X1300-trimmers. Raadpleeg hoofdstuk 7, Service- onderdelen om te bestellen.

- Schuif de schijfmaat omlaag langs de groeven van de afdekplaat totdat de klemmen van de schijfmaat vastklikken.
- De uiteindelijke hoogte-instelling kan gedaan worden nadat het mes is geïnstalleerd.
- Draai de twee bevestigingsschroeven vast.

### Afstelling

- Pak het handstuk beet met het mes naar beneden.
- Draai de afstelknop met de klok mee voor een dikkere snede of tegen de klok in voor een dunnere snede.

**OPMERKING:** *Draai niet te ver door, aangezien dan de diepteregelaar van de as kan loskomen.*

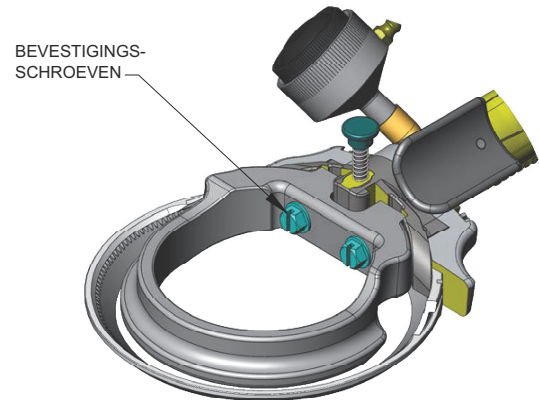


## INSTALLATIE EN AFSTELLING OPTIONELE SCHIJFMAAT OF DIEPTEMAAT (VERVOLG)

### Instelbare dieptemaat voor modellen: Alleen X880 (B&S), X1880, X1400 en X1500

Deze gereedschappen zijn uitgerust met een instelbare dieptemaat voor het instellen van een gecontroleerde trimdikte van het product. De dieptemaat kan worden aangepast voor sneden tot 6 mm ( $\frac{1}{4}$ " ) dik. Er is ook een instelinstrument voor de dieptemaat verkrijgbaar.

- Schuif de dieptemaat omlaag langs de groeven van de afdekplaat totdat de dieptemaatklemmen vastklikken.
- De uiteindelijke hoogte-instelling kan gedaan worden nadat het mes is geïnstalleerd.
- Draai de twee bevestigingsschroeven vast.



### Afstelling

- Pak het handstuk beet met het mes naar beneden.
- Draai de bevestigingsschroeven aan de voet van de kunststof dieptemaat los.
- Pas de maatinstelling aan door deze tot de gewenste hoogte omhoog of omlaag te schuiven.
- Draai de bevestigingsschroeven weer vast.

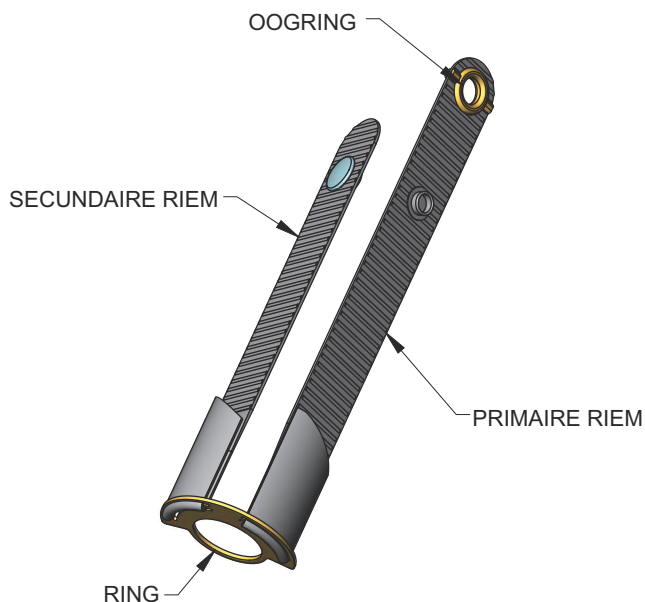
## OPTIONELE WHIZARD<sup>®</sup> MICRO-BREAK-HANDRIEM EN AFSTELLING

De Whizard<sup>®</sup> Micro-Break-handriem is ontworpen om de gebruiker zijn/haar de vingers tussen de werkcycli door te laten ontspannen, zonder de controle over de trimmer te verliezen, wat overbelastingsrisico's kan verminderen.

De Whizard<sup>®</sup> Micro-Break-handriem wordt compleet geleverd met een primaire en secundaire riem. De riemen kunnen comfortabel worden afgesteld door de lengte van de riem aan te passen met behulp van de riemring. Als de secundaire riem niet nodig is, kan deze uit de riemring verwijderd worden.

**OPMERKING:** *De primaire riem heeft een doorvoerring en wordt over het schroefdraad op de vetpot geplaatst.*

- Verwijder de vetpot en de borgknop uit het gereedschap.
- Plaats, met de borgknop van de handgreep verwijderd, de riemring over de borgknop van de handgreep.
- Schroef de borgknop van de handgreep vast.



### AANWIJZING

**Draai hem niet te vast aan, anders raakt de handgreep beschadigd.**

- Plaats de doorvoerring van de primaire riem over het schroefdraad op de vetpot.
- Draai de vetpot in de vetring.
- Stel de riem af met behulp van de riemring.
- Haal het losse uiteinde van de secundaire riem over het gereedschap en klik de secundaire riem op de drukknop bij de doovoering op de primaire riem.

## OPTIONELE PAALHANDGREEPSET EN AFSTELLING

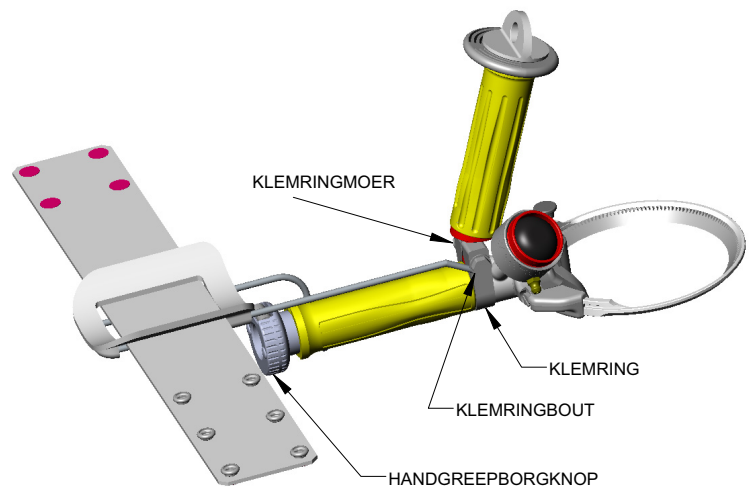
Om de kans op cumulatief trauma aan de pols, veroorzaakt door teveel buigen (ulnaire deviatie) wat nodig is om bepaalde trim- of ontvettingshandelingen uit te voeren, te verminderen, is er voor alle Quantum Flex<sup>®</sup> Trimmers een optie beschikbaar voor een paalhandgreep.

Met de paalhandgreep kan de gebruiker het gereedschap met de pols in een meer natuurlijke, ontspannen positie houden. De gebruiker houdt deze verticale handgreep in een natuurlijkere positie voor schaafttrimmen, en het geheel is ook ontworpen om de gebruiker zijn/haar greep tussen de sneden te laten ontspannen voor meer ergonomisch voordeel.

De universele paalhandgreep kan voor vrijwel elke klus op maat gemaakt worden door het losdraaien van een klemring, het verstellen van de verticale handgreep naar de meest comfortabele positie en de ring weer vast te draaien.

### Zijde-naar-zijde-afstelling:

- Draai de handgreepborgknop, klemring, bout en moer los.
- Trek de handgreep en de klemring naar achteren om ze los te maken van de groeven op het frame.
- Draai de klemring en de paalhandgreep naar een nieuwe positie.
- Duw ze naar voren om ze vast te zetten op de groeven van het frame.
- Draai de klemring en de handgreepborgknop vast.



### Afstelling armsteunriem:

- Er zijn twee aanpassingen mogelijk met de twee paar drukknoppen.
- Kies de meest comfortabele houding.

---

**OPSPOREN VAN FOUTEN EN CORRIGERENDE MAATREGELEN**


---

<b>PROBLEEM</b>	<b>MOGELIJKE OORZAAK</b>	<b>OPLOSSING</b>
<b>Trilling van het handstuk</b>	<b>Binnenzijde van de boring van het handstukframe versleten.</b>	<b>Frame vervangen.</b>
	<b>Versleten handstuklager.</b>	<b>Vervangen.</b>
	<b>Versleten rondseltandwiel.</b>	<b>Vervangen.</b>
	<b>Versleten tanden op mes of rondseltandwiel.</b>	<b>Vervangen.</b>
	<b>Mes te los in de mesbehuizing.</b>	<b>Alleen groot gereedschap - Stel de mesbehuizing af. Als het nog steeds te los zit, kan een nieuw mes in de behuizing geprobeerd worden.</b>
	<b>Mes te strak in de behuizing. (Alleen grote gereedschappen)</b>	<b>Stel de mesbehuizing af.</b>
<b>Handstuk heet</b>	<b>Whizard Quantum<sup>®</sup> aandrijflijn of Whizard<sup>®</sup> flexibele as is versleten.</b>	<b>Vervangen.</b>
	<b>Rondseltandwiel vast in handstuklager.</b>	<b>Verwijder corrosie van het handstuklager en smeer deze.</b>
	<b>Mes te vast in mesbehuizing. (Alleen grote gereedschappen)</b>	<b>Stel de mesbehuizing af.</b>
	<b>Handstuklager niet goed geïnstalleerd - (Geen speling tussen de voorkant van het rondseltandwiel en de mesbehuizing) waardoor mechanische blokkering ontstaat.</b>	<b>Installeer het lager opnieuw op de juiste wijze. Met het handstuk verwijderd van de Whizard Quantum<sup>®</sup> aandrijflijn, moet u het mes met de hand vrij kunnen draaien.</b>



## OPSPOREN VAN FOUTEN EN CORRIGERENDE MAATREGELEN (VERVOLG)

PROBLEEM	MOGELIJKE OORZAAK	OPLOSSING
Snelle slijtage of breuk van de aandrijflijn of de flexibele as.	Mechanische binding in het handstuk.	Met het handstuk van de aandrijflijn verwijderd, moet het mes met de hand vrij kunnen draaien. Corrigeer enige mechanische binding.
	De aandrijfteenheid is niet op de juiste hoogte of plaats geïnstalleerd.	Installeer de aandrijfteenheid volgens de instructies in de handleiding van de aandrijfteenheid.
Bot mes	Onjuist geslepen messen leiden tot productieverlies, meer slijtage van onderdelen en vermoeidheid bij de gebruiker.	Het slijpen kan het beste uitgevoerd worden met een Whizard <sup>®</sup> Model 210 universele messenslijper, of Bettcher <sup>®</sup> AutoEdge. Messen kunnen ook met de hand geslepen worden.
	Mes niet goed gewet.	Raadpleeg hoofdstuk 4, Het mes wetten.
Optionele duimsteun	Antirotatiespleten zijn versleten.	Vervangen.
Veer weg uit de aandrijflijn	Onjuiste montage.	Raadpleeg hoofdstuk 5, Inspectie en vervangen van de aandrijfteenheid.
Mes slaat over of draait niet	Handstuklager versleten.	Controleer/vervang lager.
	Behuizing niet volledig gekoppeld of geplaatst.	Controleer of de behuizing volledig in de aandrijfpositie geplaatst is.
	Gebroken flexibele as in de Whizard Quantum <sup>®</sup> aandrijflijn of Whizard <sup>®</sup> flexibele as en behuizing.	Vervang de Whizard Quantum <sup>®</sup> aandrijflijn of Whizard <sup>®</sup> flexibele as en behuizing.

***DEZE PAGINA IS OPZETTELIJK LEEGGELATEN***

# Hoofdstuk 6

# Reiniging

## INHOUD VAN DIT HOOFDSTUK

Reinigingsoplossingen .....	6-2
Reiniging voorafgaand aan de montage .....	6-2
Periodieke reiniging gedurende het gebruik .....	6-2
Reiniging na het dagelijkse gebruik .....	6-2
Reiniging na slijpen van het mes .....	6-2



**WAARSCHUWING**

Om persoonlijk letsel te voorkomen, moet u altijd het stroomsnoer loskoppelen voordat u afstellingen, demontage/montage, probleemoplossing of reiniging uitvoert.



Schakel altijd de stroom uit en verwijder het gereedschap van de aandrijflijn of de flexibele as en behuizing alvorens u reinigings- of onderhoudswerkzaamheden uitvoert.



**AANWIJZING**

De aanbevolen reinigingsoplossing voor de Quantum Flex® Trimmer is eXtra© Heavy Duty Cleaner.



eXtra© Heavy Duty Cleaner, (PN: 184332), is een geconcentreerd reinigings- en ontvettingsmiddel voor voedselverwerkingsapparatuur. Neem voor meer informatie contact op met Bettcher Industries, Inc.

---

## REINIGINGSOPLOSSINGEN

### AANWIJZING

Vermijd het gebruik van agressieve reinigingsproducten, aangezien deze de aluminium handgreep kunnen beschadigen.

Gebruik op de aandrijflijn of behuizing geen oplosmiddelen met koolwaterstoffen. Hierdoor zal de aandrijflijn of de behuizing in lengte krimpen en broos worden.

## REINIGING VOORAFGAAND AAN DE MONTAGE

Zorg er voorafgaand aan de montage voor dat alle onderdelen schoon zijn en op slijtage gecontroleerd zijn.

## PERIODIEKE REINIGING GEDURENDE HET GEBRUIK

Verwijder vleesdeeltjes en spoel af met een warm zeepsopje. Was de trimmer met een warme reinigingsoplossing. Voor de beste resultaten moet de Quantum Flex<sup>®</sup> Trimmer met EXTRA<sup>©</sup> Heavy Duty Cleaner gereinigd worden, dat verdund wordt volgens de aanwijzingen op de verpakking. Zorgvuldig afspoelen met water. *Raadpleeg hoofdstuk 7, Reinigingsmiddel.*

## REINIGING NA HET DAGELIJKSE GEBRUIK

Dagelijks uit elkaar halen en zorgvuldig reinigen.

Verwijder het mes en de mesbehuizing en reinig deze met een borstel en reinigingsmiddel. Voor de beste resultaten moet de Quantum Flex<sup>®</sup> Trimmer met EXTRA<sup>©</sup> Heavy Duty Cleaner gereinigd worden, dat verdund wordt volgens de aanwijzingen op de verpakking. Zorgvuldig afspoelen met water en vervolgens drogen. *Raadpleeg hoofdstuk 7, Reinigingsapparatuur.*

Verwijder de handriemen vanaf het handstuk. *Raadpleeg hoofdstuk 5, Verwijder de optionele Whizard<sup>®</sup> Micro-Break-handriemen.* Reinig de riemen in een warm zeepsopje.

Voorafgaand aan de montage goed afspoelen met schoon water en vervolgens drogen. Zet de onderdelen van het gereedschap weer in elkaar. *Raadpleeg hoofdstuk 5, Montage van het handstuk.*

## REINIGING NA SLIJPEN VAN HET MES

Na het slijpen van het mes moet al het schuurstof volledig van het handstuk verwijderd worden. Demonteer het apparaat en was elk onderdeel zorgvuldig met warm zeepsop en een kleine borstel.

# Hoofdstuk 7

# Service- onderdelen

## INHOUD VAN DIT HOOFDSTUK

Quantum Flex <sup>®</sup> X350-assemblage .....	7-4
Quantum Flex <sup>®</sup> X360-assemblage .....	7-6
Quantum Flex <sup>®</sup> X440-assemblage .....	7-8
Quantum Flex <sup>®</sup> X500-assemblage .....	7-10
Quantum Flex <sup>®</sup> X505-assemblage .....	7-12
Quantum Flex <sup>®</sup> X500A-assemblage .....	7-14
Quantum Flex <sup>®</sup> X564-assemblage .....	7-16
Quantum Flex <sup>®</sup> X620-assemblage .....	7-18
Quantum Flex <sup>®</sup> X625-assemblage .....	7-20
Quantum Flex <sup>®</sup> X620A-assemblage .....	7-22
Quantum Flex <sup>®</sup> X750-assemblage .....	7-24
Quantum Flex <sup>®</sup> X850-assemblage .....	7-26
Quantum Flex <sup>®</sup> X880-B-assemblage .....	7-30
Quantum Flex <sup>®</sup> X880-S-assemblage .....	7-32
Quantum Flex <sup>®</sup> X1850-assemblage .....	7-34
Quantum Flex <sup>®</sup> X1880-assemblage .....	7-38
Quantum Flex <sup>®</sup> X1000-assemblage .....	7-40
Quantum Flex <sup>®</sup> X1300-assemblage .....	7-44
Quantum Flex <sup>®</sup> X1400-assemblage .....	7-48
Quantum Flex <sup>®</sup> X1500-assemblage .....	7-50



De fabrikant aanvaardt geen aansprakelijkheid voor ongeoorloofde wijzigingen in bedieningsprocedures of voor ongeoorloofde wijzigingen of aanpassingen aan het ontwerp van de machine of enige fabrieksgeïnstalleerde veiligheidsuitrusting, ongeacht of deze wijzigingen zijn aangebracht door de eigenaar van deze apparatuur, door zijn werknemers, of door dienstverleners die niet vooraf door Bettcher Industries, Inc. goedgekeurd zijn.

Gebruik uitsluitend vervangingsonderdelen die zijn vervaardigd door Bettcher Industries, Inc. Het gebruik van 'vervangende' onderdelen maakt de garantie ongeldig en kan leiden tot letsel bij gebruikers en tot schade aan de apparatuur.

Het gebruik van andere onderdelen dan in de onderdelenlijst voor het specifieke model vermeld staat kan leiden tot vastlopen van het mes, wat tot een onveilige bedrijfstoestand kan leiden.

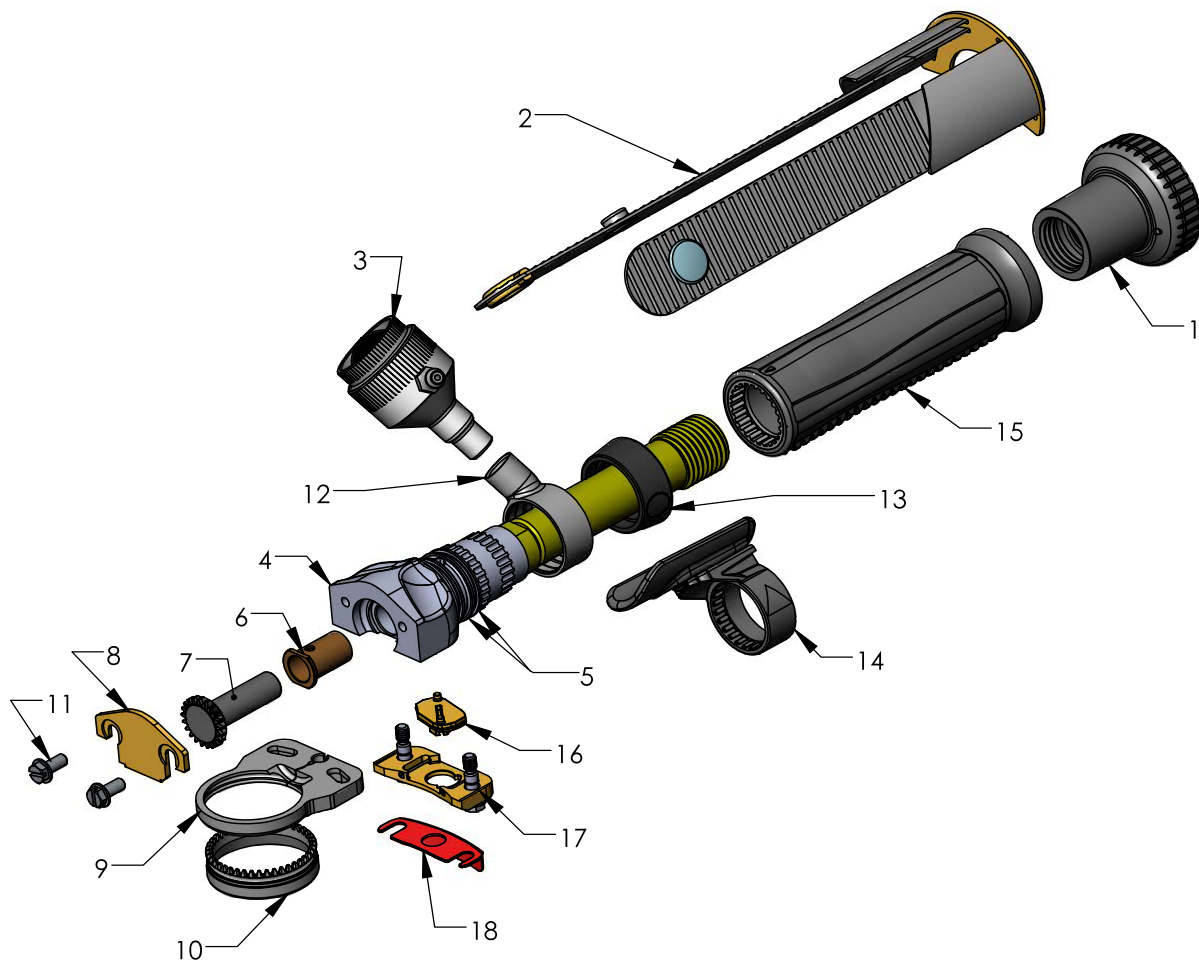
---

**INHOUD VAN DIT HOOFDSTUK (VERVOLG)**

Whizard Quantum <sup>®</sup> aandrijflijnassemblage - alleen klein gereedschap .....	7-52
Whizard Quantum <sup>®</sup> aandrijflijnassemblage - alleen groot gereedschap .....	7-54
Whizard <sup>®</sup> 3/16" assemblage flexibele as en behuizing - alleen klein gereedschap .....	7-56
Whizard <sup>®</sup> 1/4" assemblage flexibele as en behuizing - alleen klein gereedschap .....	7-58
Whizard <sup>®</sup> assemblage flexibele as en behuizing - alleen groot gereedschap .....	7-60
Optionele paalhandgreep .....	7-62
Reinigingsmiddel .....	7-64
Reinigingsapparatuur .....	7-64
Smering en smeerapparatuur .....	7-65
Optionele messen en vingerbescherming met laag profiel .....	7-66
Messlijp- en -wetapparatuur .....	7-67
Afdekkingen en dieptematen .....	7-68
Gereedschappen .....	7-69

**DEZE PAGINA IS OPZETTELIJK LEEGGELATEN**

**QUANTUM FLEX<sup>®</sup> X350-ASSEMBLAGE**

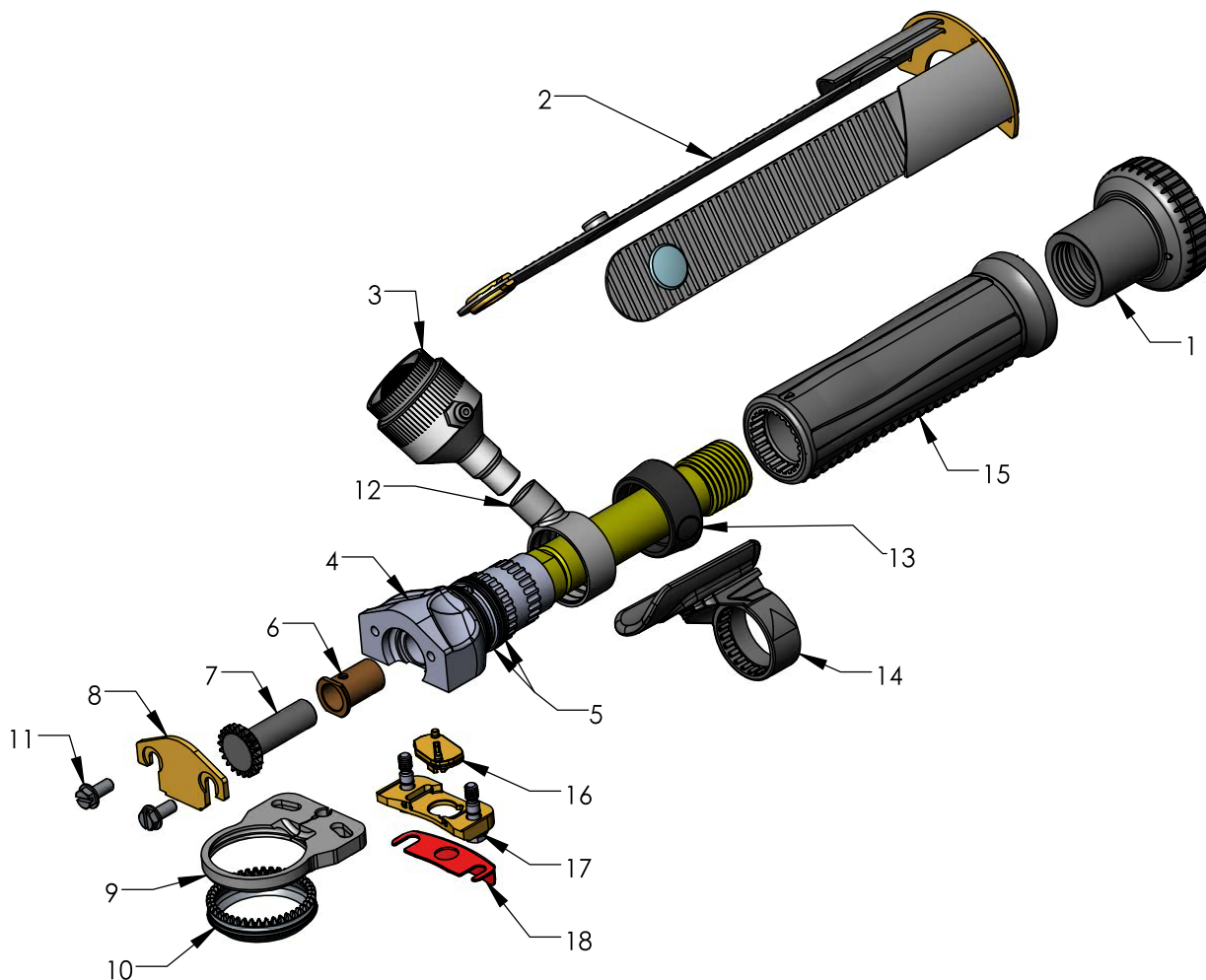




**QUANTUM FLEX<sup>®</sup> X350-ASSEMBLAGE (VERVOLG)**

ONDERDEEL	BESCHRIJVING	ONDERDEELNUMMER
1	Handgreepborgknop	100649
2	Whizard <sup>®</sup> -riemeenheid	103060
3	Vetpot	101090
	Onderdelen voor vetpot	
	Sluistring	123523
	Alleen borgring	101576
	Kolf	163265
	Basis en fitting	101089
4	Frame-assemblage	107297
5	O-ringen frame (2 nodig)	103388
6	Lager	104943
7	Rondsel	104902
8	Afdekking	108359
9	Mesbehuizing	106576
10	Mes	107188
11	Afdekkingbevestigingsschroef (2 nodig)	107222
12	Vetring	100961
13	Afstandsring handgreep (kleine handgreep)	101030
	Afstandsring handgreep (middelgrote en grote handgrepen)	101130
14	Duimsteun	103251
15	Handgreep (klein)	106944
	Handgreep (middelgroot)	106947
	Handgreep (groot)	106948
16	Nok	106602
17	Nokplaat (inclusief montageschroeven)	106557
17a	Set montageschroeven (inclusief 2 schroeven)	108480
18	Vingerbescherming	106589

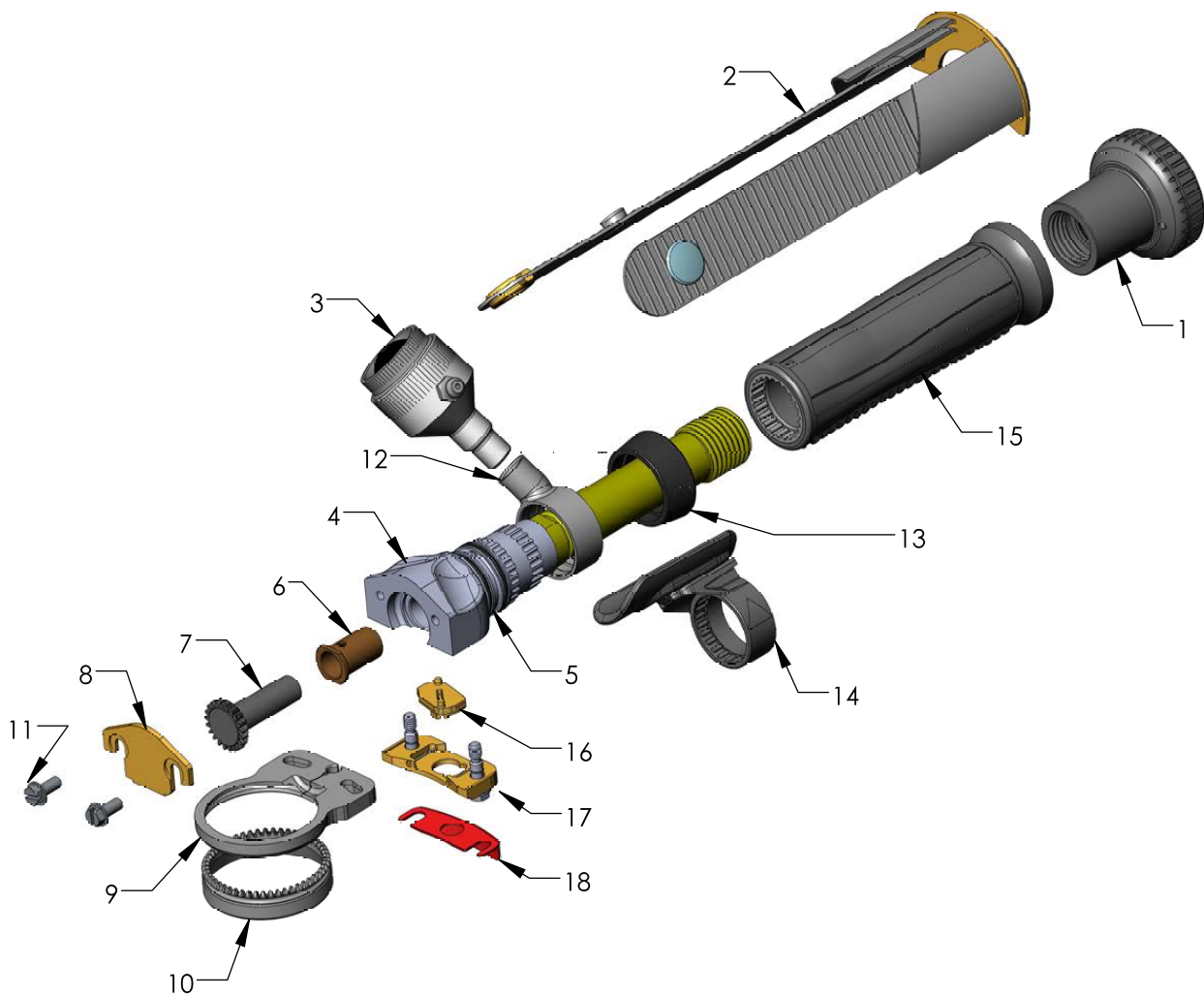
**QUANTUM FLEX<sup>®</sup> X360-ASSEMBLAGE**



**QUANTUM FLEX<sup>®</sup> X360-ASSEMBLAGE (VERVOLG)**

ONDERDEEL	BESCHRIJVING	ONDERDEELNUMMER
1	Handgreepborgknop	100649
2	Whizard <sup>®</sup> -riemeenheid	103060
3	Vetpot	101090
	Onderdelen voor vetpot	
	Sluistring	123523
	Alleen borgring	101576
	Kolf	163265
	Basis en fitting	101089
4	Frame-assemblage	107297
5	O-ringen frame (2 nodig)	103388
6	Lager	104943
7	Rondsel	104902
8	Afdekking	108359
9	Mesbehuizing	106576
10	Mes	105546
11	Afdekkingbevestigingsschroef (2 nodig)	107222
12	Vetring	100961
13	Afstandsring handgreep (kleine handgreep)	101030
	Afstandsring handgreep (middelgrote en grote handgrepen)	101130
14	Duimsteun	103251
15	Handgreep (klein)	106944
	Handgreep (middelgroot)	106947
	Handgreep (groot)	106948
16	Nok	106602
17	Nokplaat (inclusief montageschroeven)	106557
17a	Set montageschroeven nokplaat (inclusief 2 schroeven)	108480
18	Vingerbescherming	106589

**QUANTUM FLEX® X440-ASSEMBLAGE**

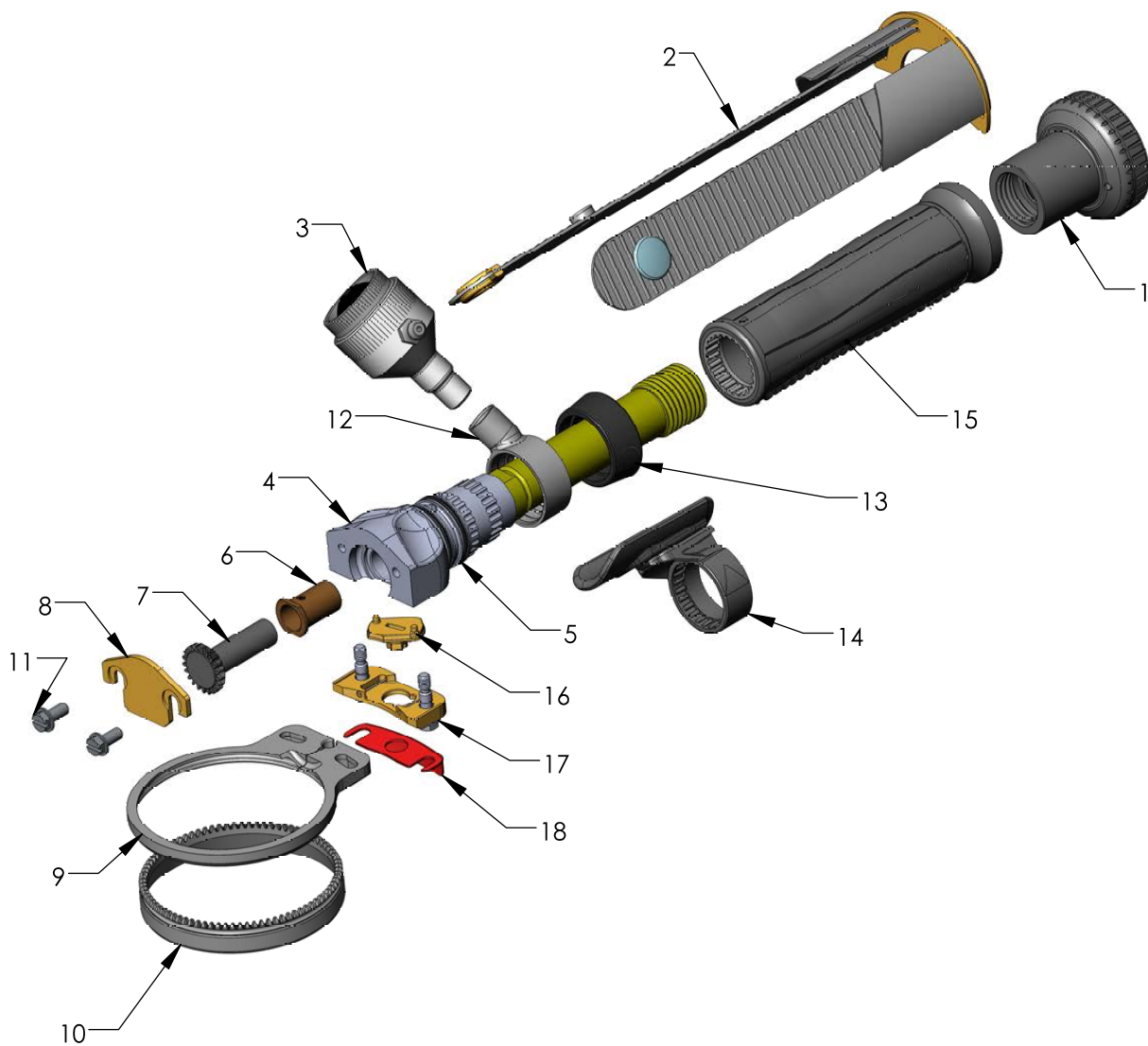


**QUANTUM FLEX<sup>®</sup> X440-ASSEMBLAGE (VERVOLG)**

ONDERDEEL	BESCHRIJVING	ONDERDEELNUMMER
1	Handgreepborgknop	100649
2	Whizard <sup>®</sup> -riemeenheid	103060
3	Vetpot	101090
	Onderdelen voor vetpot	
	Sluistring	123523
	Alleen borgring	101576
	Kolf	163265
	Basis en fitting	101089
4	Frame-assemblage	107297
5	O-ringen frame (2 nodig)	103388
6	Lager	104943
7	Rondsel	104902
8	Afdekking	108359
9	Mesbehuizing	106577
10	Mes	107187
11	Afdekkingbevestigingsschroef (2 nodig)	107222
12	Vetring	100961
13	Afstandsring handgreep (kleine handgreep)	101030
	Afstandsring handgreep (middelgrote en grote handgrepen)	101130
14	Duimsteun	103251
15	Handgreep (klein)	106944
	Handgreep (middelgroot)	106947
	Handgreep (groot)	106948
16	Nok	106602
17	Nokplaat (inclusief montageschroeven)	106557
17a	Set montageschroeven nokplaat (inclusief 2 schroeven)	108480
18	Vingerbescherming	106589

---

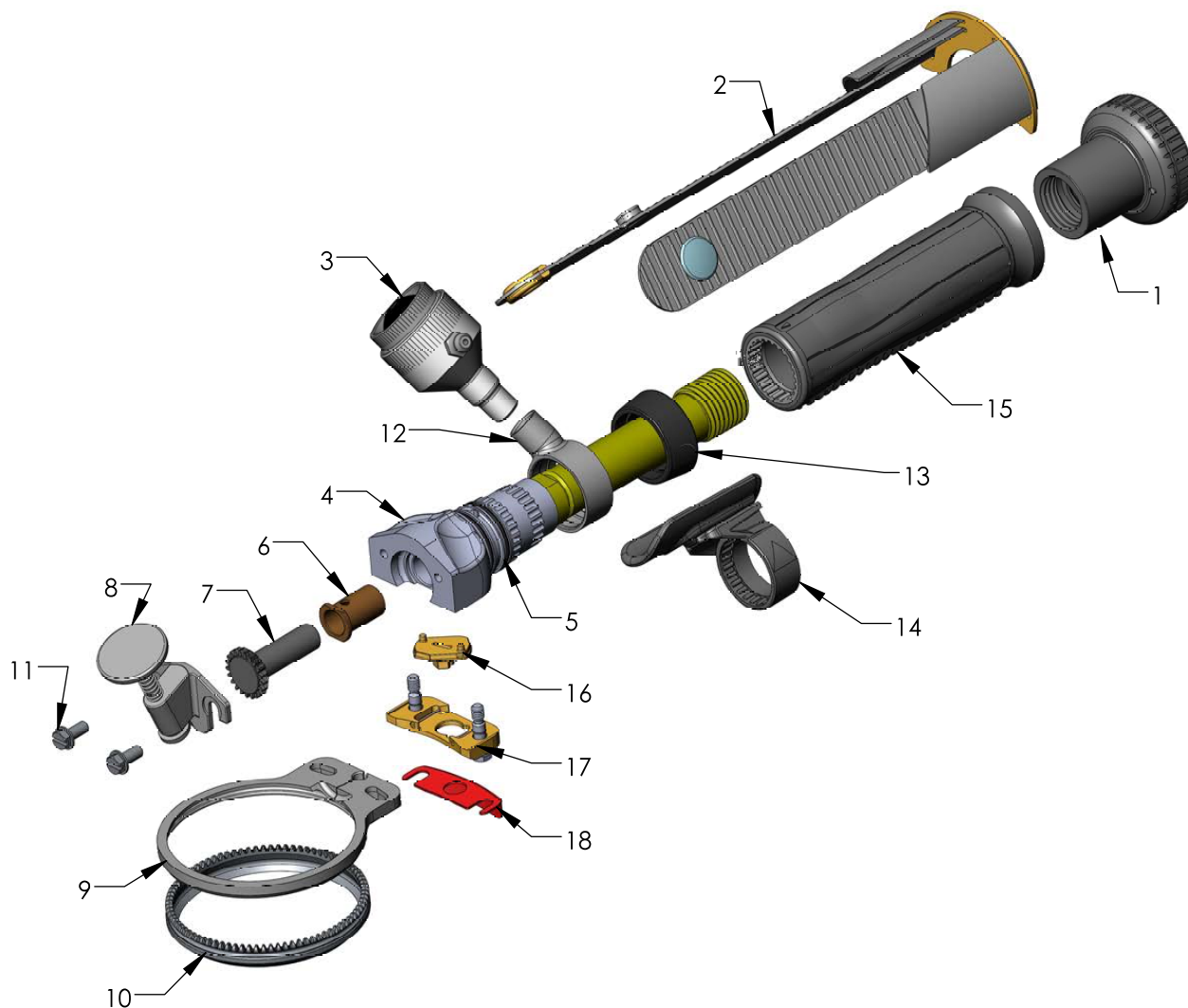
**QUANTUM FLEX® X500-ASSEMBLAGE**



**QUANTUM FLEX<sup>®</sup> X500-ASSEMBLAGE (VERVOLG)**

ONDERDEEL	BESCHRIJVING	ONDERDEELNUMMER
1	Handgreepborgknop	100649
2	Whizard <sup>®</sup> -riemeenheid	103060
3	Vetpot	101090
	Onderdelen voor vetpot	
	Sluistring	123523
	Alleen borgring	101576
	Kolf	163265
	Basis en fitting	101089
4	Frame-assemblage	107297
5	O-ringen frame (2 nodig)	103388
6	Lager	104943
7	Rondsel	104902
8	Afdekking	108359
9	Mesbehuizing	106596
10	Mes	107186
11	Afdekkingbevestigingsschroef (2 nodig)	107222
12	Vetring	100961
13	Afstandsring handgreep (kleine handgreep)	101030
	Afstandsring handgreep (middelgrote en grote handgrepen)	101130
14	Duimsteun	103251
15	Handgreep (klein)	106944
	Handgreep (middelgroot)	106947
	Handgreep (groot)	106948
16	Nok	106602
17	Nokplaat (inclusief montageschroeven)	106557
17a	Set montageschroeven nokplaat (inclusief 2 schroeven)	108480
18	Vingerbescherming	106589

**QUANTUM FLEX<sup>®</sup> X505-ASSEMBLAGE**



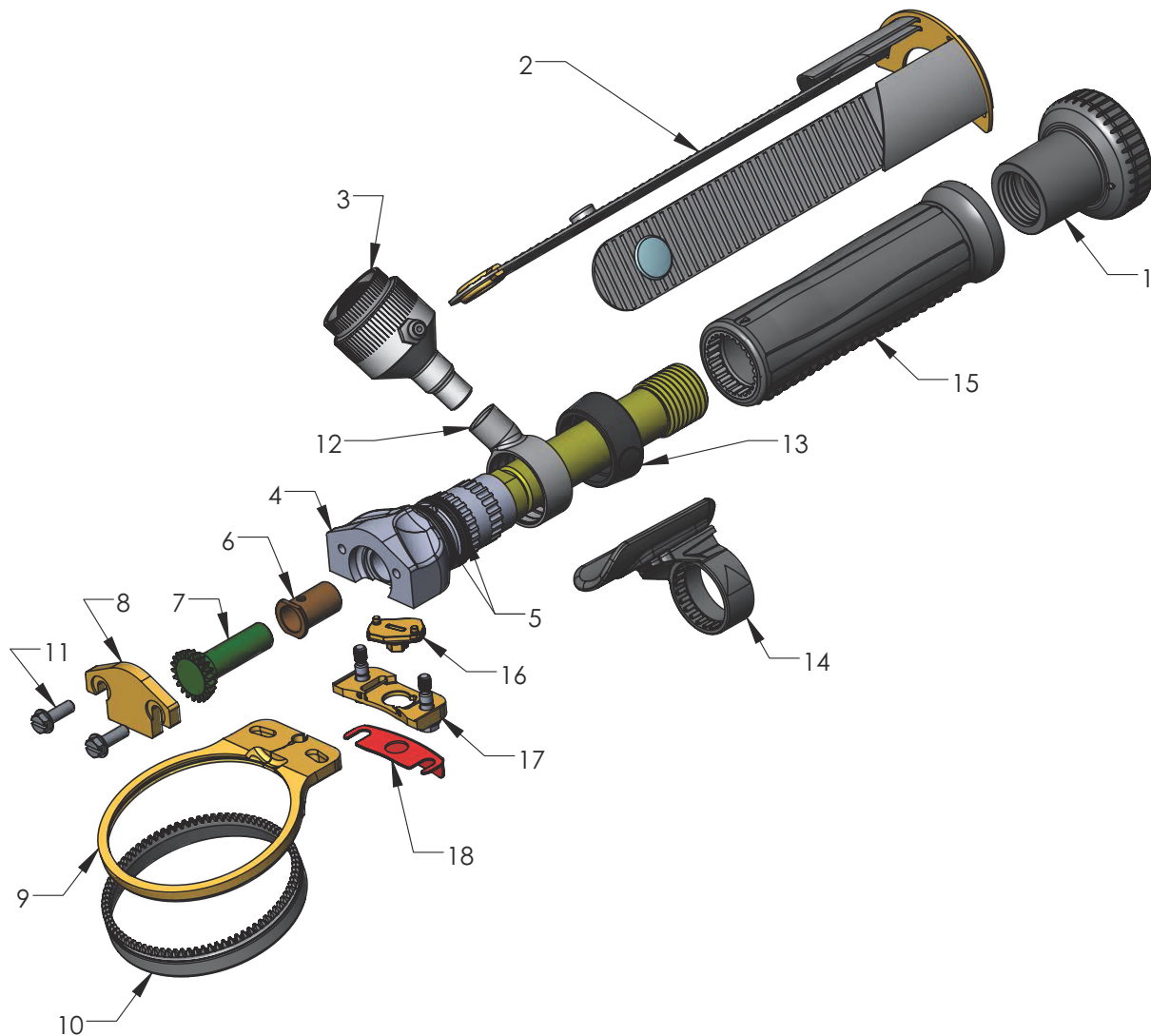


**QUANTUM FLEX<sup>®</sup> X505-ASSEMBLAGE (VERVOLG)**

<b>ONDERDEEL</b>	<b>BESCHRIJVING</b>	<b>ONDERDEELNUMMER</b>
1	Handgreepborgknop	100649
2	Whizard <sup>®</sup> -riemeenheid	103060
3	Vetpot	101090
	Onderdelen voor vetpot	
	Sluistring	123523
	Alleen borgring	101576
	Kolf	163265
	Basis en fitting	101089
4	Frame-assemblage	107297
5	O-ringen frame (2 nodig)	103388
6	Lager	104943
7	Rondsel	104902
8	Afdekking met speciaal wetapparaat	108962
9	Mesbehuizing	106596
10	Mes	105548
11	Afdekkingbevestigingsschroef (2 nodig)	107222
12	Vetring	100961
13	Afstandsring handgreep (kleine handgreep)	101030
	Afstandsring handgreep (middelgrote en grote handgrepen)	101130
14	Duimsteun	103251
15	Handgreep (klein)	106944
	Handgreep (middelgroot)	106947
	Handgreep (groot)	106948
16	Nok	106602
17	Nokplaat (inclusief montageschroeven)	106557
17a	Set montageschroeven (inclusief 2 schroeven)	108480
18	Vingerbescherming	106589

---

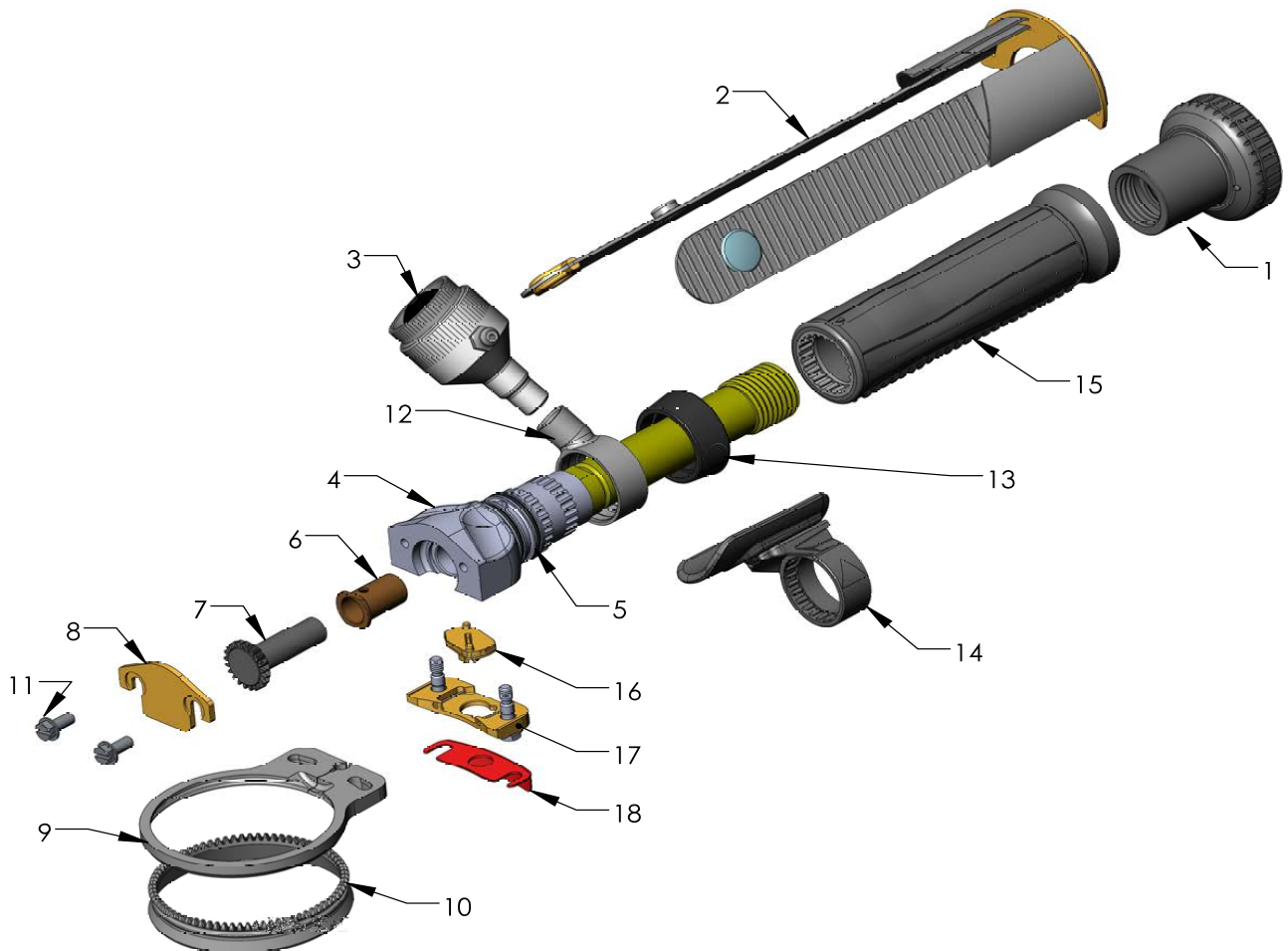
**QUANTUM FLEX<sup>®</sup> X500A-ASSEMBLAGE**



**QUANTUM FLEX<sup>®</sup> X500A-ASSEMBLAGE (VERVOLG)**

ONDERDEEL	BESCHRIJVING	ONDERDEELNUMMER
1	Handgreepborgknop	100649
2	Whizard <sup>®</sup> -riemeenheid	103060
3	Vetpot	101090
	Onderdelen voor vetpot	
	Sluitring	123523
	Alleen borgring	101576
	Kolf	163265
	Basis en fitting	101089
4	Frame-assemblage	107297
5	O-ringen frame (2 nodig)	103388
6	Lager	104943
7	Rondsel	107215
8	Afdekking	107216
9	Mesbehuizing	107273
10	Mes	107186
11	Afdekkingbevestigingsschroef (2 nodig)	107222
12	Vetring	100961
13	Afstandsring handgreep (kleine handgreep)	101030
	Afstandsring handgreep (middelgrote en grote handgrepen)	101130
14	Duimsteun	103251
15	Handgreep (klein)	106944
	Handgreep (middelgroot)	106947
	Handgreep (groot)	106948
16	Nok	106602
17	Nokplaat (inclusief montageschroef)	106557
17a	Set montageschroeven nokplaat (inclusief 2 schroeven)	108480
18	Vingerbescherming	106589

**QUANTUM FLEX<sup>®</sup> X564-ASSEMBLAGE**

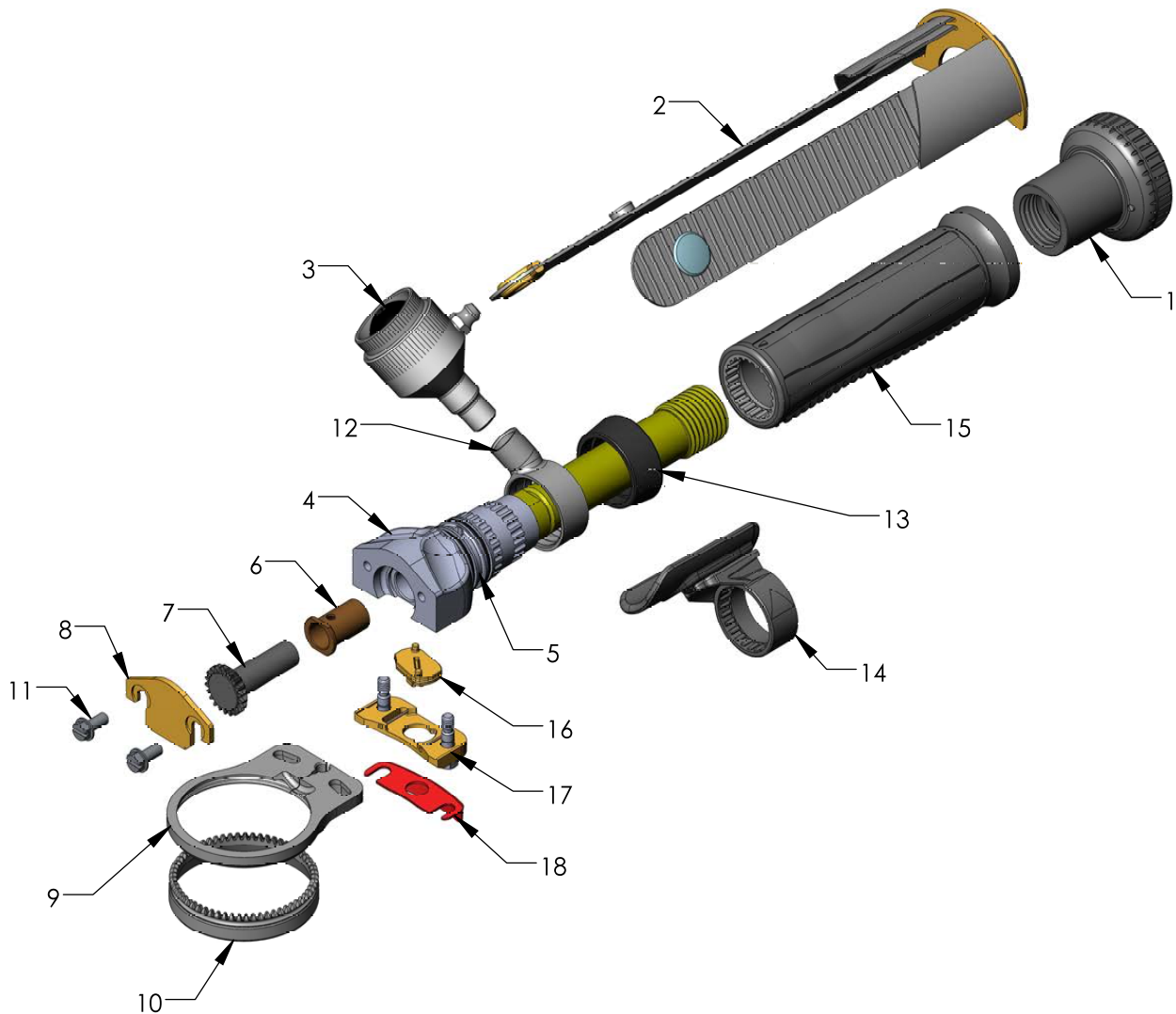


**QUANTUM FLEX<sup>®</sup> X564-ASSEMBLAGE (VERVOLG)**

ONDERDEEL	BESCHRIJVING	ONDERDEELNUMMER
1	Handgreepborgknop	100649
2	Whizard <sup>®</sup> -riemeenheid	103060
3	Vetpot	101090
	Onderdelen voor vetpot	
	Sluistring	123523
	Alleen borgring	101576
	Kolf	163265
	Basis en fitting	101089
4	Frame-assemblage	107297
5	O-ringen frame (2 nodig)	103388
6	Lager	104943
7	Rondsel	104902
8	Afdekking	108359
9	Mesbehuizing	107208
10	Mes	107144
11	Afdekkingbevestigingsschroef (2 nodig)	107222
12	Vetring	100961
13	Afstandsring handgreep (kleine handgreep)	101030
	Afstandsring handgreep (middelgrote en grote handgrepen)	101130
14	Duimsteun	103251
15	Handgreep (klein)	106944
	Handgreep (middelgroot)	106947
	Handgreep (groot)	106948
16	Nok	106602
17	Nokplaat (inclusief montageschroeven)	106557
17a	Set montageschroeven nokplaat (inclusief 2 schroeven)	108480
18	Vingerbescherming	106589

---

**QUANTUM FLEX<sup>®</sup> X620-ASSEMBLAGE**

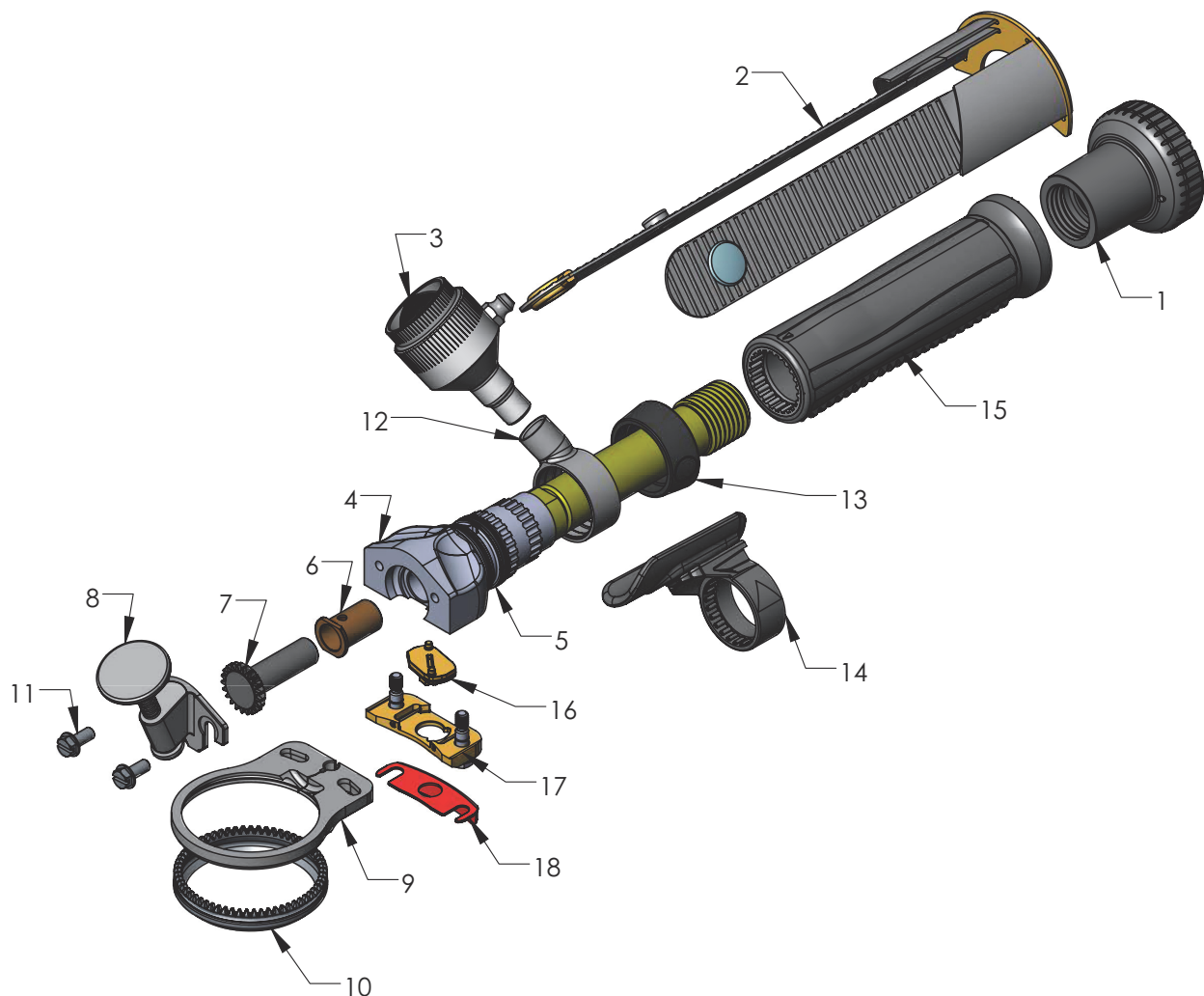


**QUANTUM FLEX<sup>®</sup> X620-ASSEMBLAGE (VERVOLG)**

ONDERDEEL	BESCHRIJVING	ONDERDEELNUMMER
1	Handgreepborgknop	100649
2	Whizard <sup>®</sup> -riemeenheid	103060
3	Vetpot	101090
	Onderdelen voor vetpot	
	Sluistring	123523
	Alleen borgring	101576
	Kolf	163265
	Basis en fitting	101089
4	Frame-assemblage	107297
5	O-ringen frame (2 nodig)	103388
6	Lager	104943
7	Rondsel	104902
8	Afdekking	108359
9	Mesbehuizing	105366
10	Mes	107185
11	Afdekkingbevestigingsschroef (2 nodig)	107222
12	Vetring	100961
13	Afstandsring handgreep (kleine handgreep)	101030
	Afstandsring handgreep (middelgrote en grote handgrepen)	101130
14	Duimsteun	103251
15	Handgreep (klein)	106944
	Handgreep (middelgroot)	106947
	Handgreep (groot)	106948
16	Nok	106602
17	Nokplaat (inclusief montageschroeven)	106557
17a	Set montageschroeven nokplaat (inclusief 2 schroeven)	108480
18	Vingerbescherming	106589

---

**QUANTUM FLEX<sup>®</sup> X625-ASSEMBLAGE**



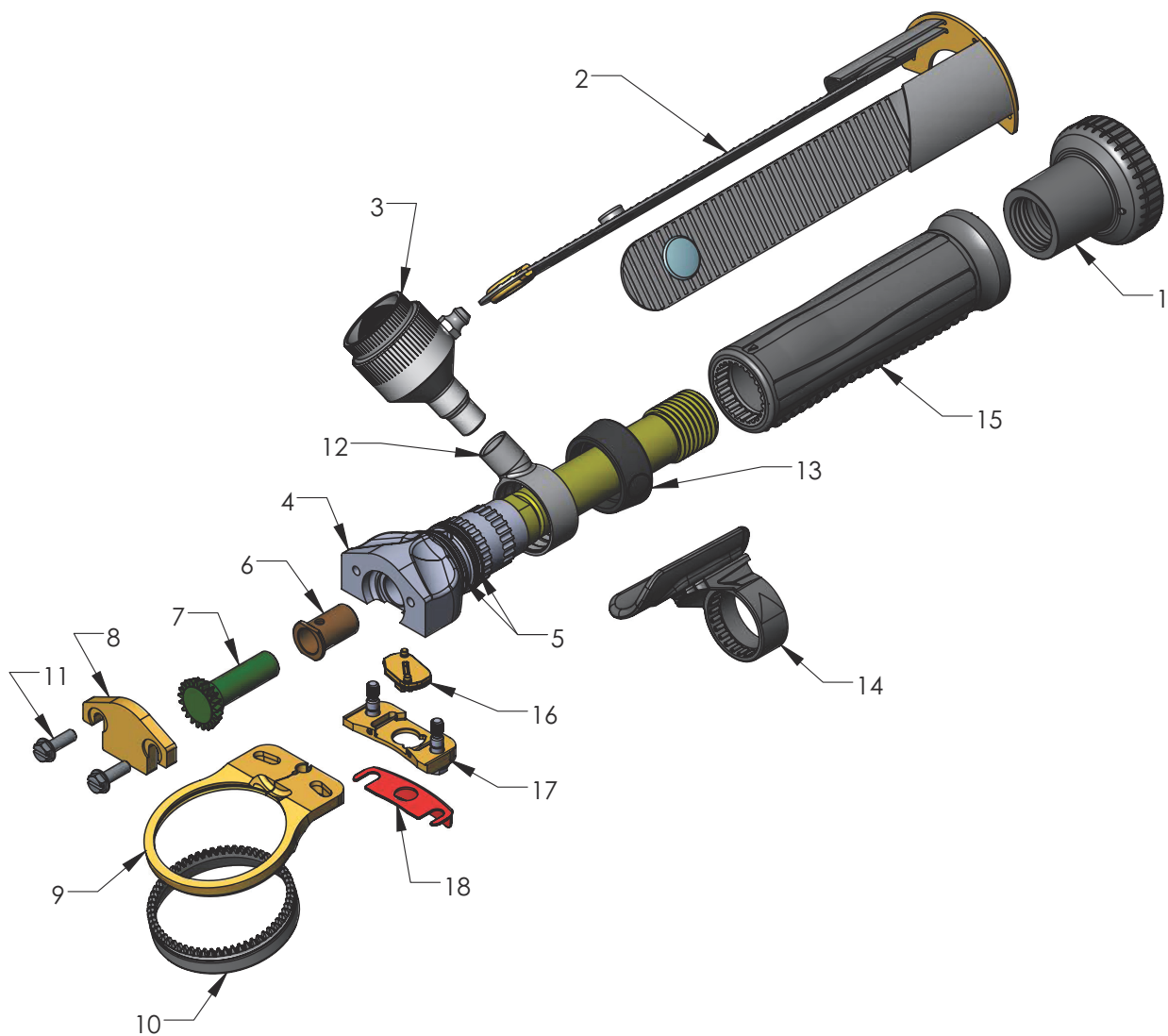


**QUANTUM FLEX<sup>®</sup> X625-ASSEMBLAGE (VERVOLG)**

ONDERDEEL	BESCHRIJVING	ONDERDEELNUMMER
1	Handgreepborgknop	100649
2	Whizard <sup>®</sup> -riemeenheid	103060
3	Vetpot	101090
	Onderdelen voor vetpot	
	Sluistring	123523
	Alleen borgring	101576
	Kolf	163265
	Basis en fitting	101089
4	Frame-assemblage	107297
5	O-ringen frame (2 nodig)	103388
6	Lager	104943
7	Rondsel	104902
8	Afdekking met speciaal wetapparaat	108962
9	Mesbehuizing	105366
10	Mes	104835
11	Afdekkingbevestigingsschroef (2 nodig)	107222
12	Vetring	100961
13	Afstandsring handgreep (kleine handgreep)	101030
	Afstandsring handgreep (middelgrote en grote handgrepen)	101130
14	Duimsteun	103251
15	Handgreep (klein)	106944
	Handgreep (middelgroot)	106947
	Handgreep (groot)	106948
16	Nok	106602
17	Nokplaat (inclusief montageschroeven)	106557
17a	Set montageschroeven nokplaat (inclusief 2 schroeven)	108480
18	Vingerbescherming	106589

---

**QUANTUM FLEX<sup>®</sup> X620A-ASSEMBLAG**

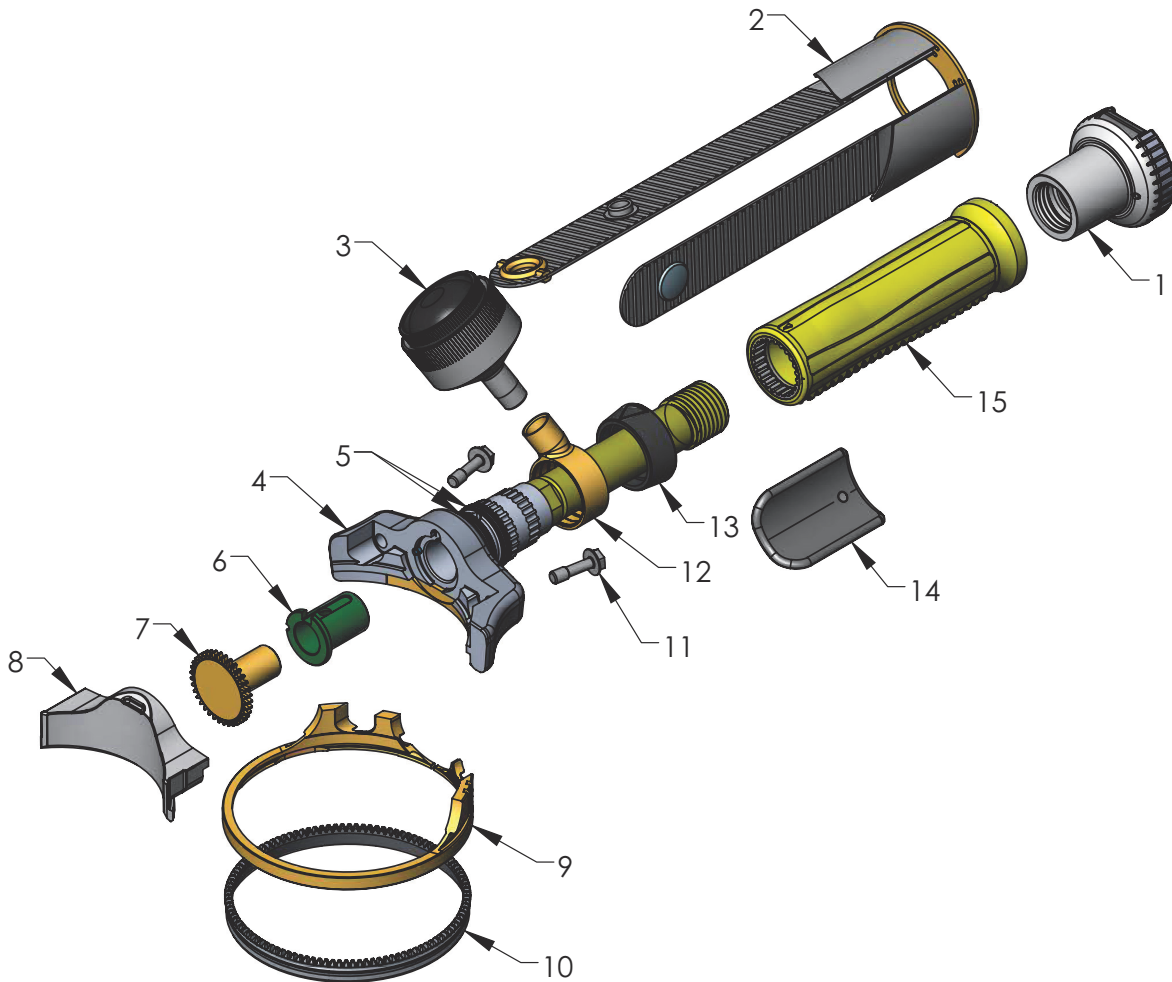


**QUANTUM FLEX<sup>®</sup> X620A-ASSEMBLAGE (VERVOLG)**

ONDERDEEL	BESCHRIJVING	ONDERDEELNUMMER
1	Handgreepborgknop	100649
2	Whizard <sup>®</sup> -riemeenheid	103060
3	Vetpot	101090
	Onderdelen voor vetpot	
	Sluitring	123523
	Alleen borgring	101576
	Kolf	163265
	Basis en fitting	101089
4	Frame-assemblage	107297
5	O-ringen frame (2 nodig)	103388
6	Lager	104943
7	Rondsel	107215
8	Afdekking	107216
9	Mesbehuizing	107204
10	Mes	107185
11	Afdekkingbevestigingsschroef (2 nodig)	107222
12	Vetring	100961
13	Afstandsring handgreep (kleine handgreep)	101030
	Afstandsring handgreep (middelgrote en grote handgrepen)	101130
14	Duimsteun	103251
15	Handgreep (klein)	106944
	Handgreep (middelgroot)	106947
	Handgreep (groot)	106948
16	Nok	106602
17	Nokplaat (inclusief montageschroeven)	106557
17a	Set montageschroeven nokplaat (inclusief 2 schroeven)	108480
18	Vingerbescherming	106589

---

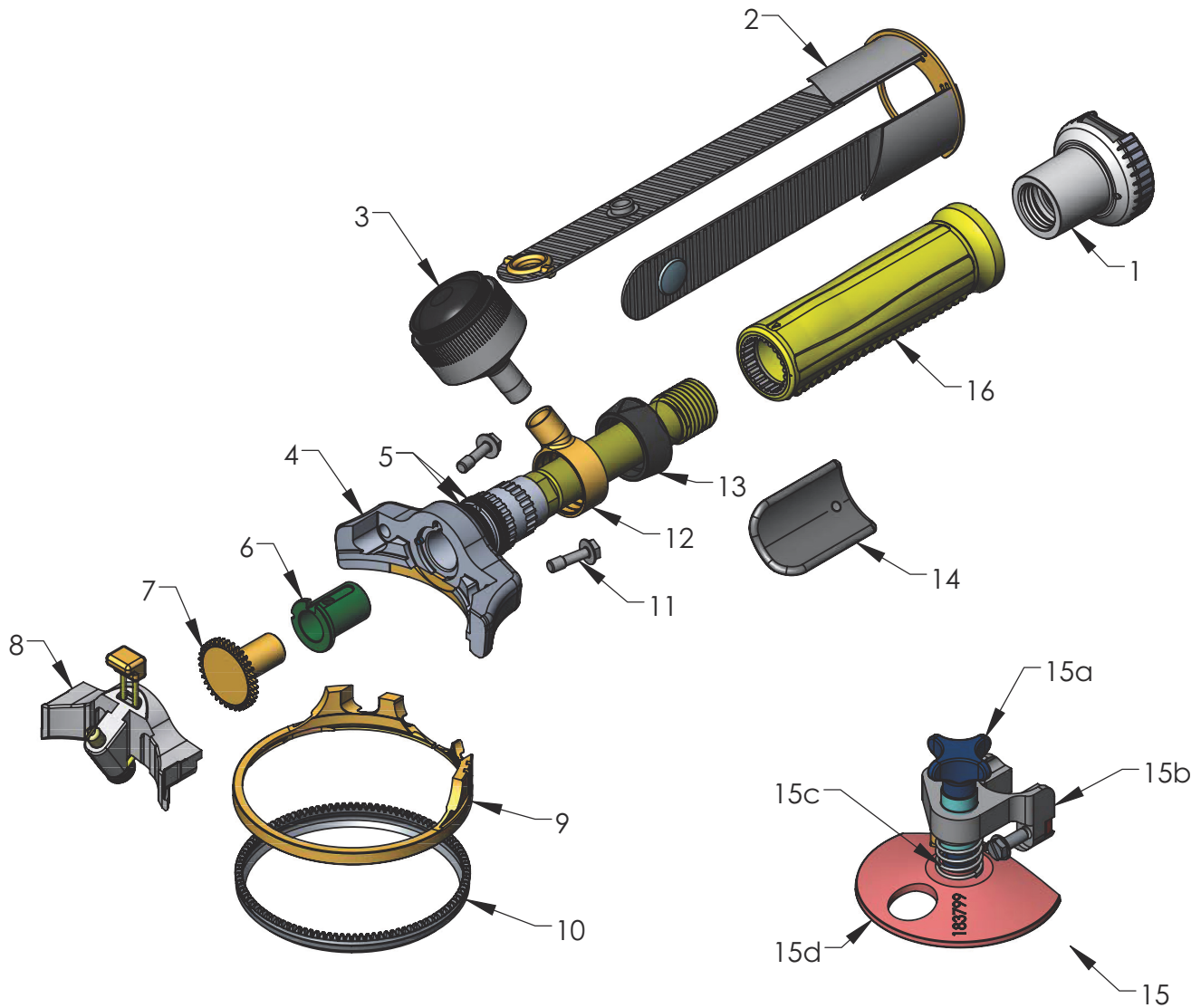
**QUANTUM FLEX<sup>®</sup> X750-ASSEMBLAGE**



**QUANTUM FLEX<sup>®</sup> X750-ASSEMBLAGE (VERVOLG)**

<b>ONDERDEEL</b>	<b>BESCHRIJVING</b>	<b>ONDERDEELNUMMER</b>
1	Handgreepborgknop	100649
2	Whizard <sup>®</sup> -riemeenheid	103060
3	Vetpot	100998
	Onderdelen voor vetpot	--
	Kolf en sluitring	173208
	Alleen borgring	101577
	Basis en fitting	100999
4	Frame-assemblage	107296
5	O-ringen frame (2 nodig)	103388
6	Lager	105533
7	Rondsel	105443
8	Afdekking	105465
9	Mesbehuizing	105445
10	Mes	105042
11	Afdekkingbevestigingsschroef (2 nodig)	188017
12	Vetring	100961
13	Afstandsring handgreep (kleine handgreep)	101030
	Afstandsring handgreep (middelgrote en grote handgrepen)	101130
14	Duimsteun	103251
15	Handgreep (klein)	106944
	Handgreep (middelgroot)	106947
	Handgreep (groot)	106948

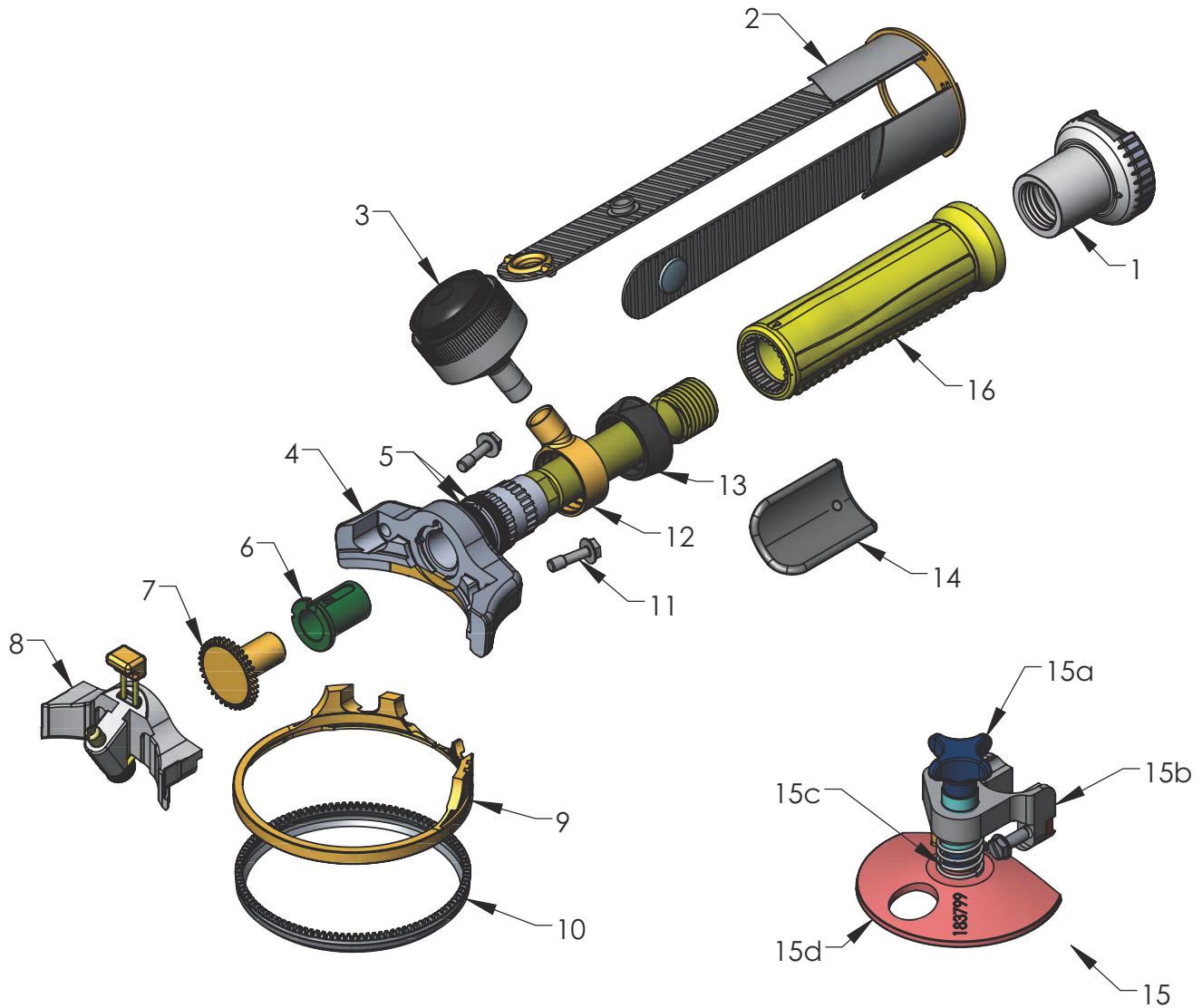
**QUANTUM FLEX® X850-ASSEMBLAGE**



**QUANTUM FLEX<sup>®</sup> X850-ASSEMBLAGE (VERVOLG)**

ONDERDEEL	BESCHRIJVING	ONDERDEELNUMMER
1	Handgreepborgknop	100649
2	Whizard <sup>®</sup> -riemeenheid	103060
3	Vetpot	100998
	Onderdelen voor vetpot	
	Alleen borgring	101577
	Kolf en sluitring	173208
	Basis en fitting	100999
4	Frame-assemblage	107296
5	O-ringen frame (2 nodig)	103388
6	Lager	105533
7	Rondsel	105443
8	Afdekking met speciaal wetapparaat	105488
--	Reparatieset (niet afgebeeld)	183474
9	Mesbehuizing	105445
10	Mes	104834
11	Afdekkingborgschroef (2 nodig)	188017
12	Vetring	100961

**QUANTUM FLEX® X850-ASSEMBLAGES (VERVOLG)**



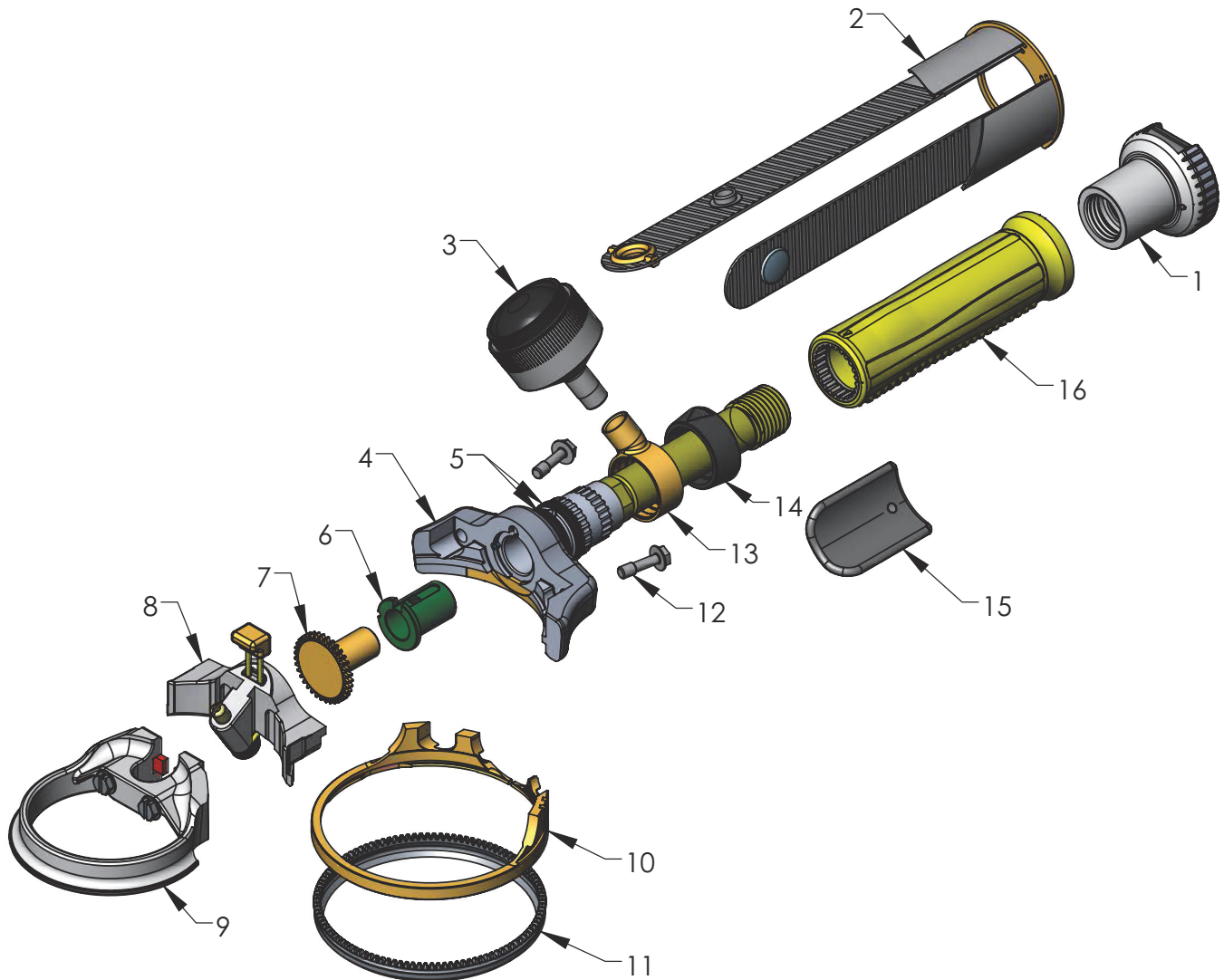


---

**QUANTUM FLEX<sup>®</sup> X850-ASSEMBLAGE (VERVOLG)**

ONDERDEEL	BESCHRIJVING	ONDERDEELNUMMER
13	Afstandsring handgreep (kleine handgreep)	101030
	Afstandsring handgreep (middelgrote en grote handgrepen)	101130
14	Duimsteun	103251
15	Schijfmaatset (optioneel) X850-S (Viller)	183801
	Onderdelen voor schijfmaat	
15a	Knop	183791
15b	Frame-assemblage	183798
15c	Veer	121635
15d	Schijfassemblage	183799
16	Handgreep (klein)	106944
	Handgreep (middelgroot)	106947
	Handgreep (groot)	106948

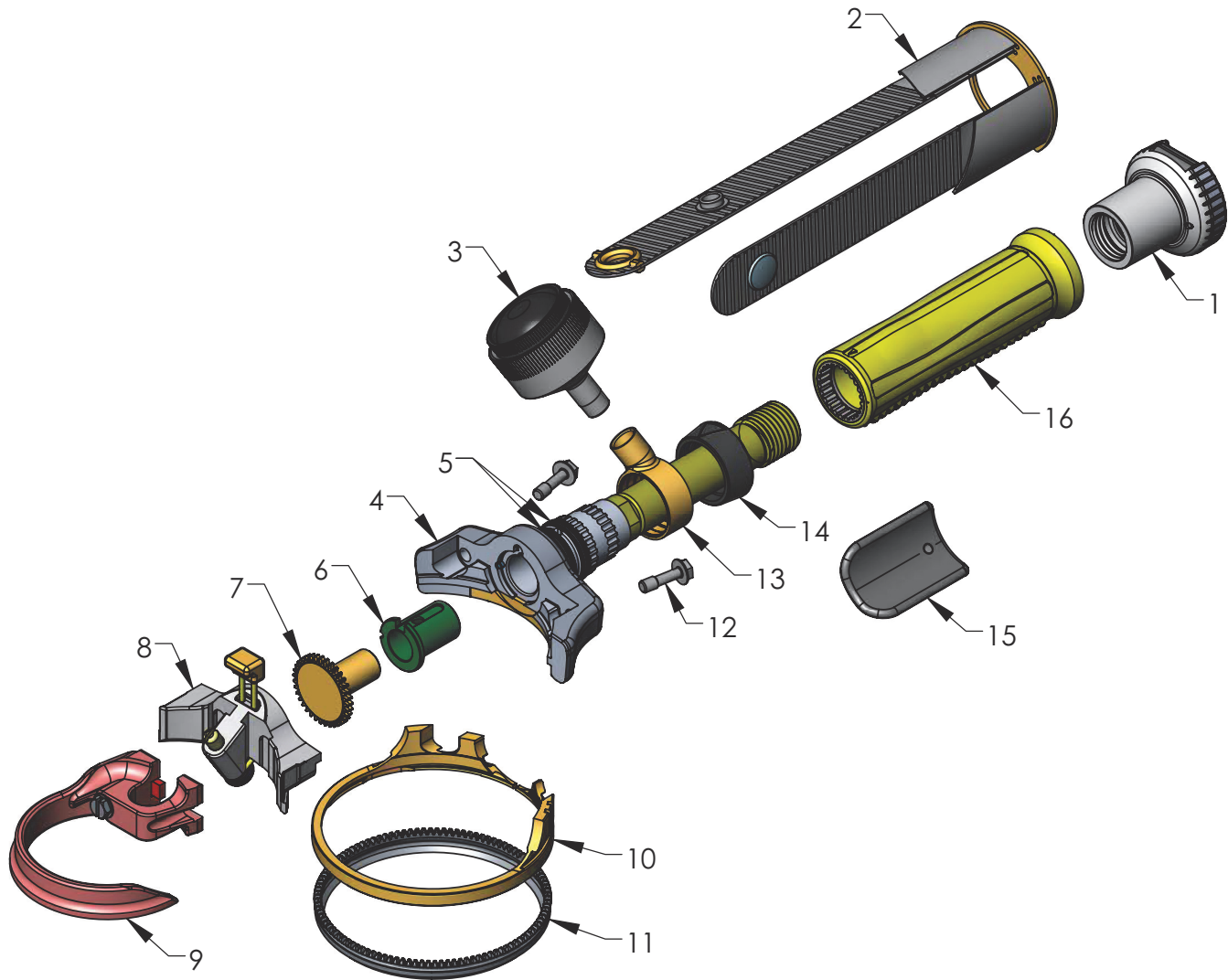
**QUANTUM FLEX<sup>®</sup> X880-B-ASSEMBLAGE**



**QUANTUM FLEX<sup>®</sup> X880-B-ASSEMBLAGE (VERVOLG)**

ONDERDEEL	BESCHRIJVING	ONDERDEELNUMMER
1	Handgreepborgknop	100649
2	Whizard <sup>®</sup> -riemeenheid	103060
3	Vetpot	100998
	Onderdelen voor vetpot	--
	Alleen borgring	101577
	Kolf en sluitring	173208
	Basis en fitting	100999
4	Frame-assemblage	107296
5	O-ringen frame (2 nodig)	103388
6	Lager	105533
7	Rondsel	105443
8	Afdekking met speciaal wetapparaat	105488
--	Reparatieset (niet afgebeeld)	183474
9	Dieptemaat-assemblage	183075
10	Mesbehuizing	105445
11	Mes	104834
12	Afdekkingbevestigingsschroef (2 nodig)	188017
13	Vetring	100961
14	Afstandsring handgreep (kleine handgreep)	101030
	Afstandsring handgreep (middelgrote en grote handgrepen)	101130
15	Duimsteun	103251
16	Handgreep (klein)	106944
	Handgreep (middelgroot)	106947
	Handgreep (groot)	106948

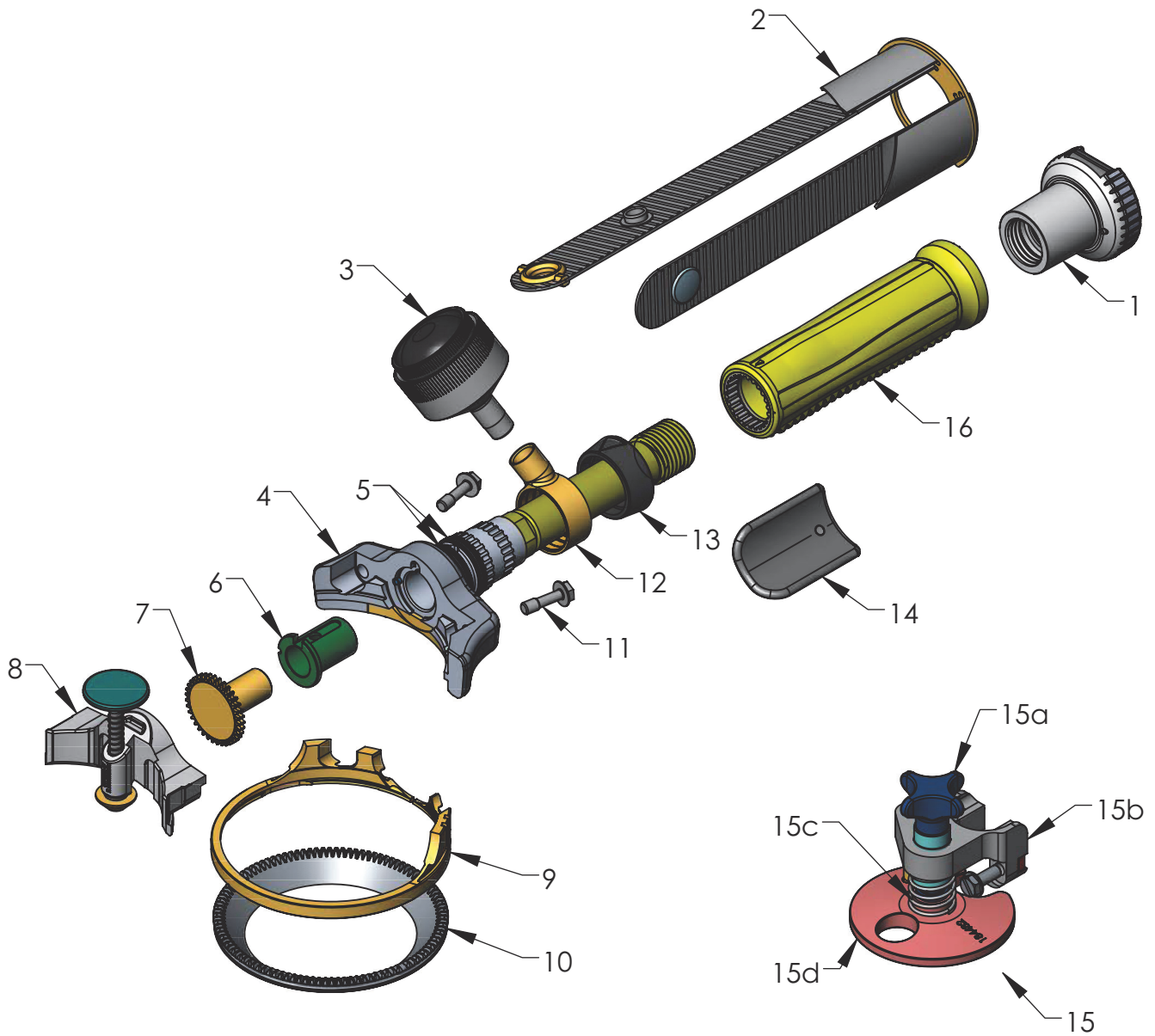
**QUANTUM FLEX<sup>®</sup> X880-S-ASSEMBLAGE**



**QUANTUM FLEX<sup>®</sup> X880-S-ASSEMBLAGE (VERVOLG)**

ONDERDEEL	BESCHRIJVING	ONDERDEELNUMMER
1	Handgreepborgknop	100649
2	Whizard <sup>®</sup> -riemeenheid	103060
3	Vetpot	100998
	Onderdelen voor vetpot	--
	Alleen borgring	101577
	Kolf en sluitring	173208
	Basis en fitting	100999
4	Frame-assemblage	107296
5	O-ringen frame (2 nodig)	103388
6	Lager	105533
7	Rondsel	105443
8	Afdekking met speciaal wetapparaat	105488
--	Reparatieset (niet afgebeeld)	183474
9	Dieptemaat-assemblage	183076
10	Mesbehuizing	105445
11	Mes	104834
12	Afdekkingbevestigingsschroef (2 nodig)	188017
13	Vetring	100961
14	Afstandsring handgreep (kleine handgreep)	101030
	Afstandsring handgreep (middelgrote en grote handgrepen)	101130
15	Duimsteun	103251
16	Handgreep (klein)	106944
	Handgreep (middelgroot)	106947
	Handgreep (groot)	106948

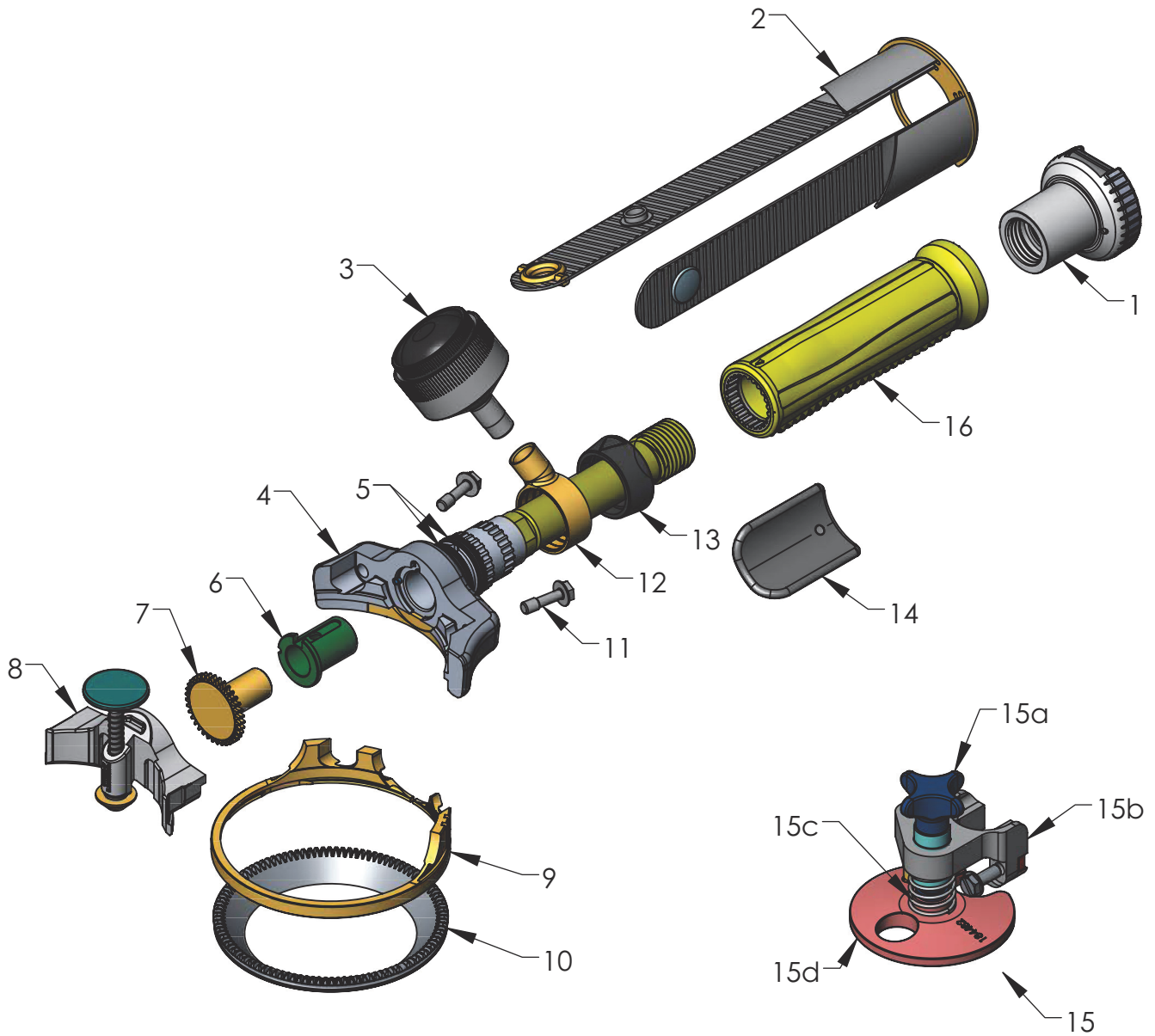
**QUANTUM FLEX<sup>®</sup> X1850-ASSEMBLAGE**



**QUANTUM FLEX<sup>®</sup> X1850-ASSEMBLAGE (VERVOLG)**

ONDERDEEL	BESCHRIJVING	ONDERDEELNUMMER
1	Handgreepborgknop	100649
2	Whizard <sup>®</sup> -riemeenheid	103060
3	Vetpot	100998
	Onderdelen voor vetpot	
	Alleen borgring	101577
	Kolf en sluitring	173208
	Basis en fitting	100999
4	Frame-assemblage	107296
5	O-ringen frame (2 nodig)	103388
6	Lager	105533
7	Rondsel	105443
8	Afdekking met speciaal wetapparaat	105489
--	Reparatieset (niet afgebeeld)	183476
9	Mesbehuizing	105445
10	Mes	105497
11	Afdekkingborgschroef (2 nodig)	188017
12	Vetring	100961

**QUANTUM FLEX<sup>®</sup> X1850-ASSEMBLAG (VERVOLG)**



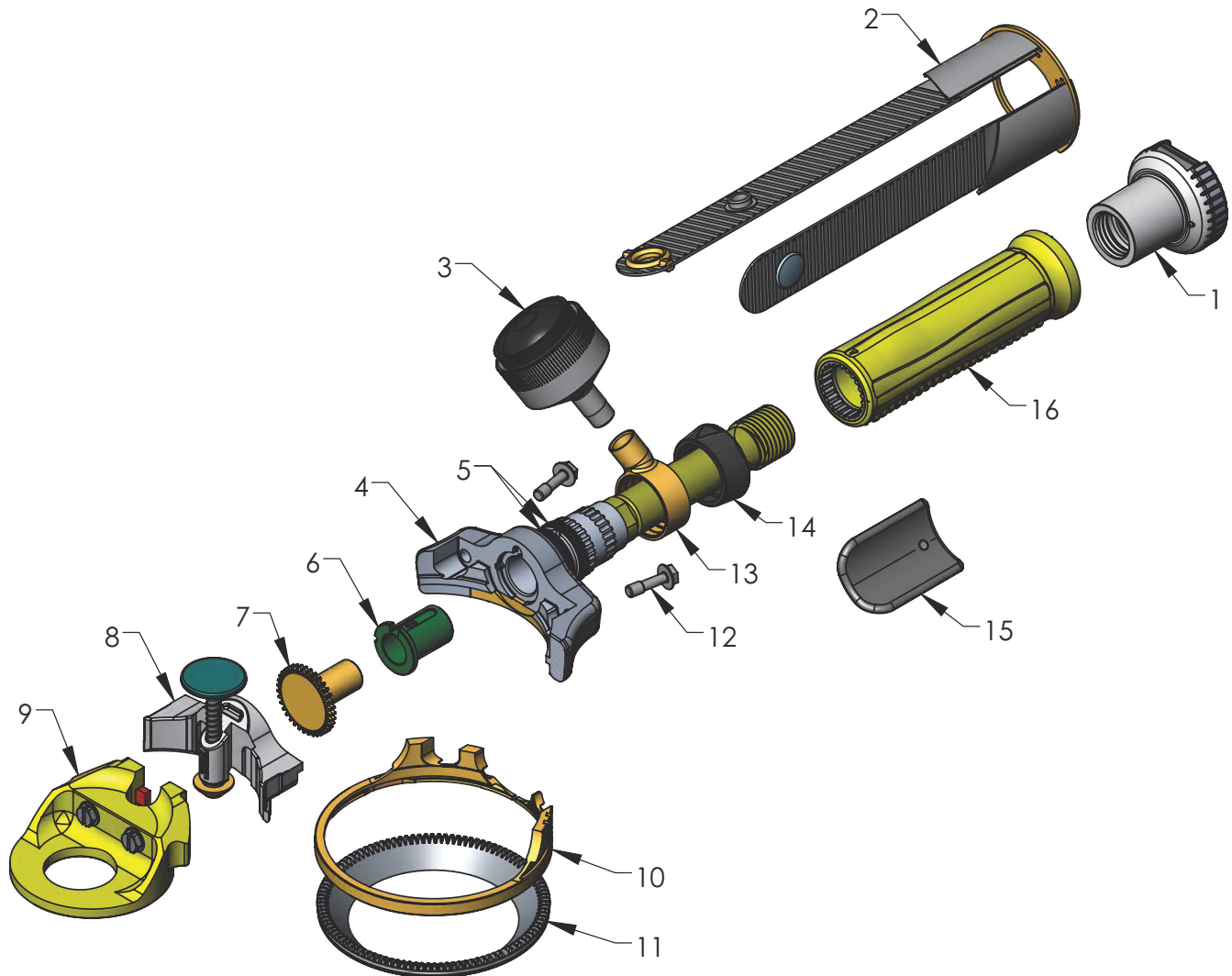


---

**QUANTUM FLEX<sup>®</sup> X1850 (VERVOLG)**

ONDERDEEL	BESCHRIJVING	ONDERDEELNUMMER
13	Afstandsring handgreep (kleine handgreep)	101030
	Afstandsring handgreep (middelgrote en grote handgrepen)	101130
14	Duimsteun	103251
15	Schijfmaatset (optioneel) X1850-K	184479
	Onderdelen voor schijfmaat	
15a	Knop	183791
15b	Frame-assemblage	183798
15c	Veer	121635
15d	Schijfassemblage	184481
16	Handgreep (klein)	106944
	Handgreep (middelgroot)	106947
	Handgreep (groot)	106948

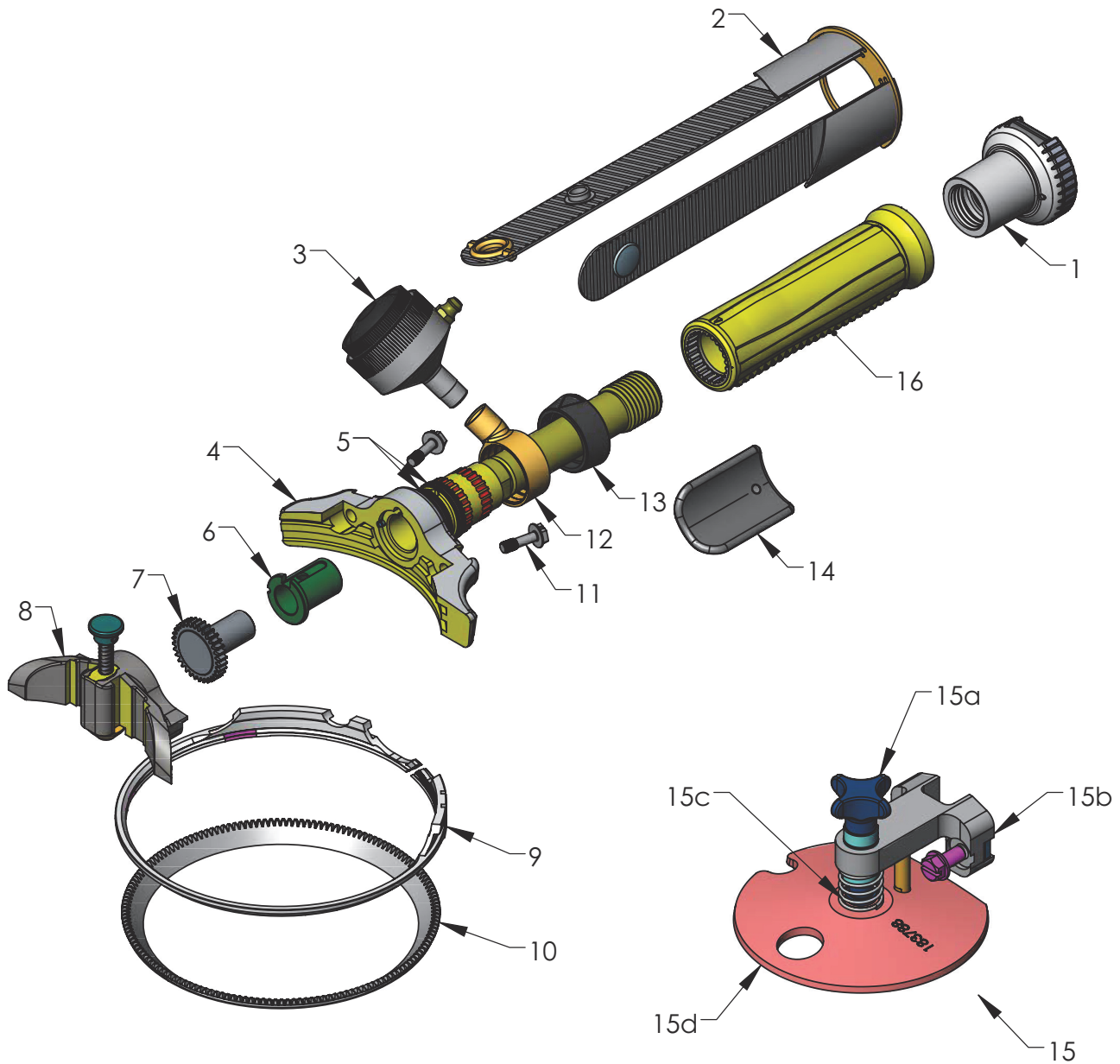
**QUANTUM FLEX<sup>®</sup> X1880-ASSEMBLAGE**



**QUANTUM FLEX<sup>®</sup> X1880-ASSEMBLAGE (VERVOLG)**

ONDERDEEL	BESCHRIJVING	ONDERDEELNUMMER
1	Handgreepborgknop	100649
2	Whizard <sup>®</sup> -riemeenheid	103060
3	Vetpot	100998
	Onderdelen voor vetpot	--
	Alleen borgring	101577
	Kolf en sluitring	173208
	Basis en fitting	100999
4	Frame-assemblage	107296
5	O-ringen frame (2 nodig)	103388
6	Lager	105533
7	Rondsel	105443
8	Afdekking met speciaal wetapparaat	105489
--	Reparatieset (niet afgebeeld)	183476
9	Dieptemaat-assemblage	183077
10	Mesbehuizing	105445
11	Mes	105497
12	Afdekkingbevestigingsschroef (2 nodig)	188017
13	Vetring	100961
14	Afstandsring handgreep (kleine handgreep)	101030
	Afstandsring handgreep (middelgrote en grote handgrepen)	101130
15	Duimsteun	103251
16	Handgreep (klein)	106944
	Handgreep (middelgroot)	106947
	Handgreep (groot)	106948

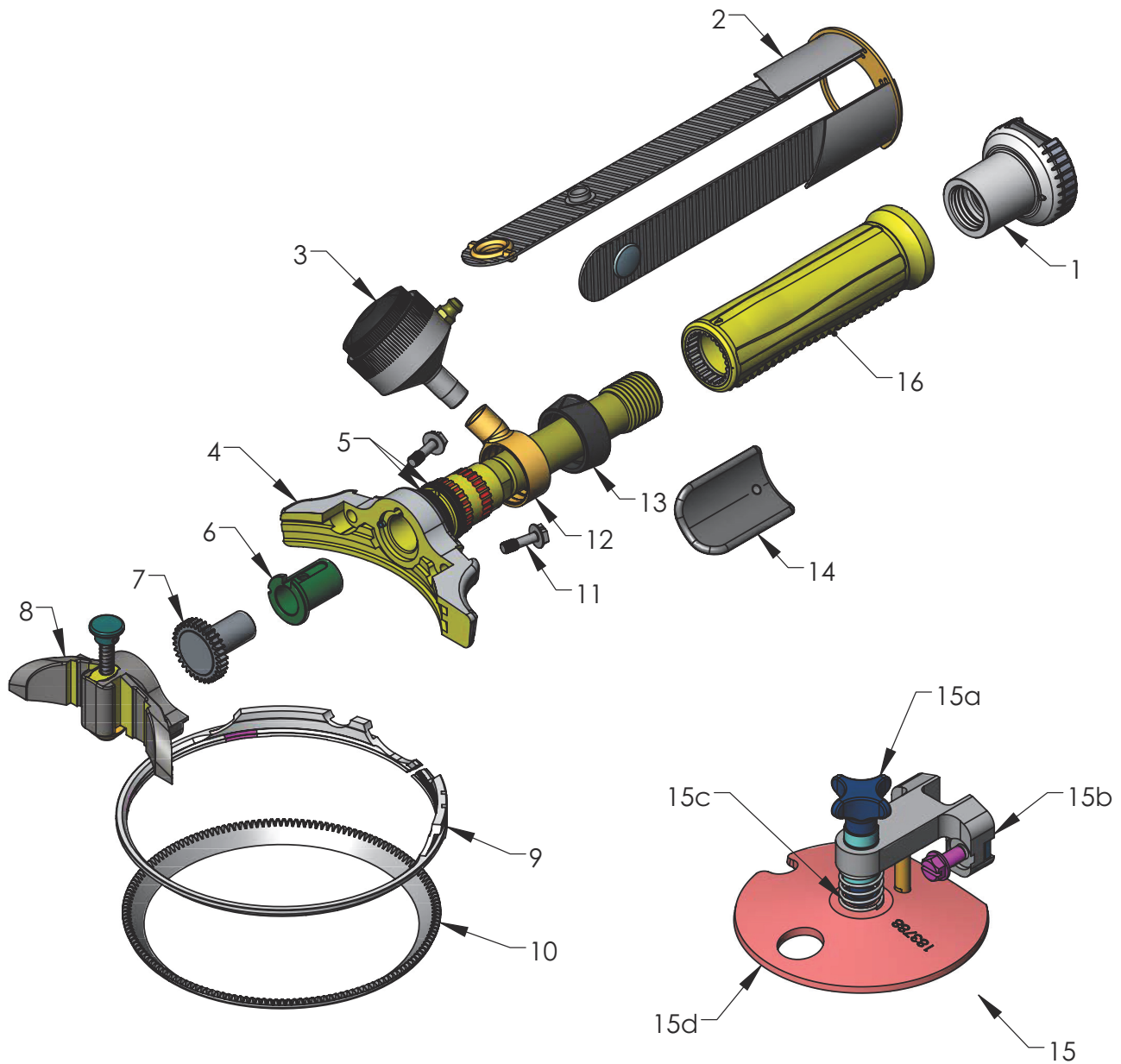
**QUANTUM FLEX<sup>®</sup> X1000-ASSEMBLAGE**



**QUANTUM FLEX<sup>®</sup> X1000-ASSEMBLAGE (VERVOLG)**

ONDERDEEL	BESCHRIJVING	ONDERDEELNUMMER
1	Handgreepborgknop	100649
2	Whizard <sup>®</sup> -riemeenheid	103060
3	Vetpot	100998
	Onderdelen voor vetpot	
	Alleen borgring	101577
	Kolf en sluitring	173208
	Basis en fitting	100999
4	Frame-assemblage	107295
5	O-ringen frame (2 nodig)	103388
6	Lager	105533
7	Rondsel	105502
8	Afdekking met speciaal wetapparaat	105529
--	Reparatieset (niet afgebeeld)	183477
9	Mesbehuizing	105505
10	Mes	104881
11	Afdekkingborgschroef (2 nodig)	101046
12	Vetring	100961

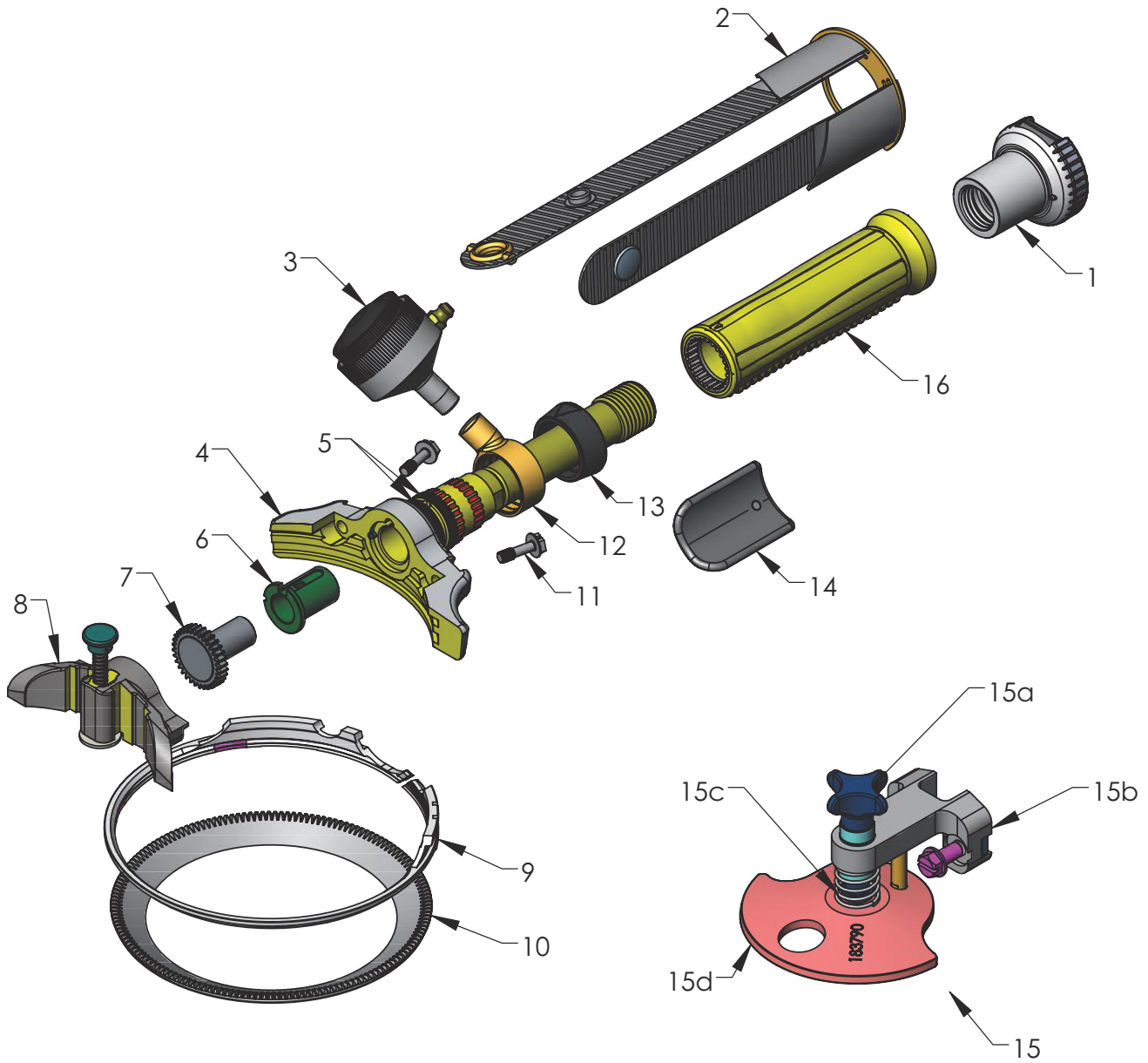
**QUANTUM FLEX® X1000-ASSEMBLAGE (VERVOLG)**



**QUANTUM FLEX<sup>®</sup> X1000-ASSEMBLAGE (VERVOLG)**

ONDERDEEL	BESCHRIJVING	ONDERDEELNUMMER
13	Afstandsring handgreep (kleine handgreep)	101030
	Afstandsring handgreep (middelgrote en grote handgrepen)	101130
14	Duimsteun	103251
15	Schijfmaatset (optioneel)	--
	X1000-S (Viller)	183792
	X1000-F (Vet)	183793
	X1000-N (Speciaal)	184365
	Onderdelen voor schijfmaat	
15a	Knop	183791
15b	Frame-assemblage	183784
15c	Veer	121635
15d	Schijfassemblage (S)	183787
	Schijfassemblage (F)	183788
	Schijfassemblage (N)	184367
16	Handgreep (klein)	106944
	Handgreep (middelgroot)	106947
	Handgreep (groot)	106948

**QUANTUM FLEX<sup>®</sup> X1300-ASSEMBLAGE**

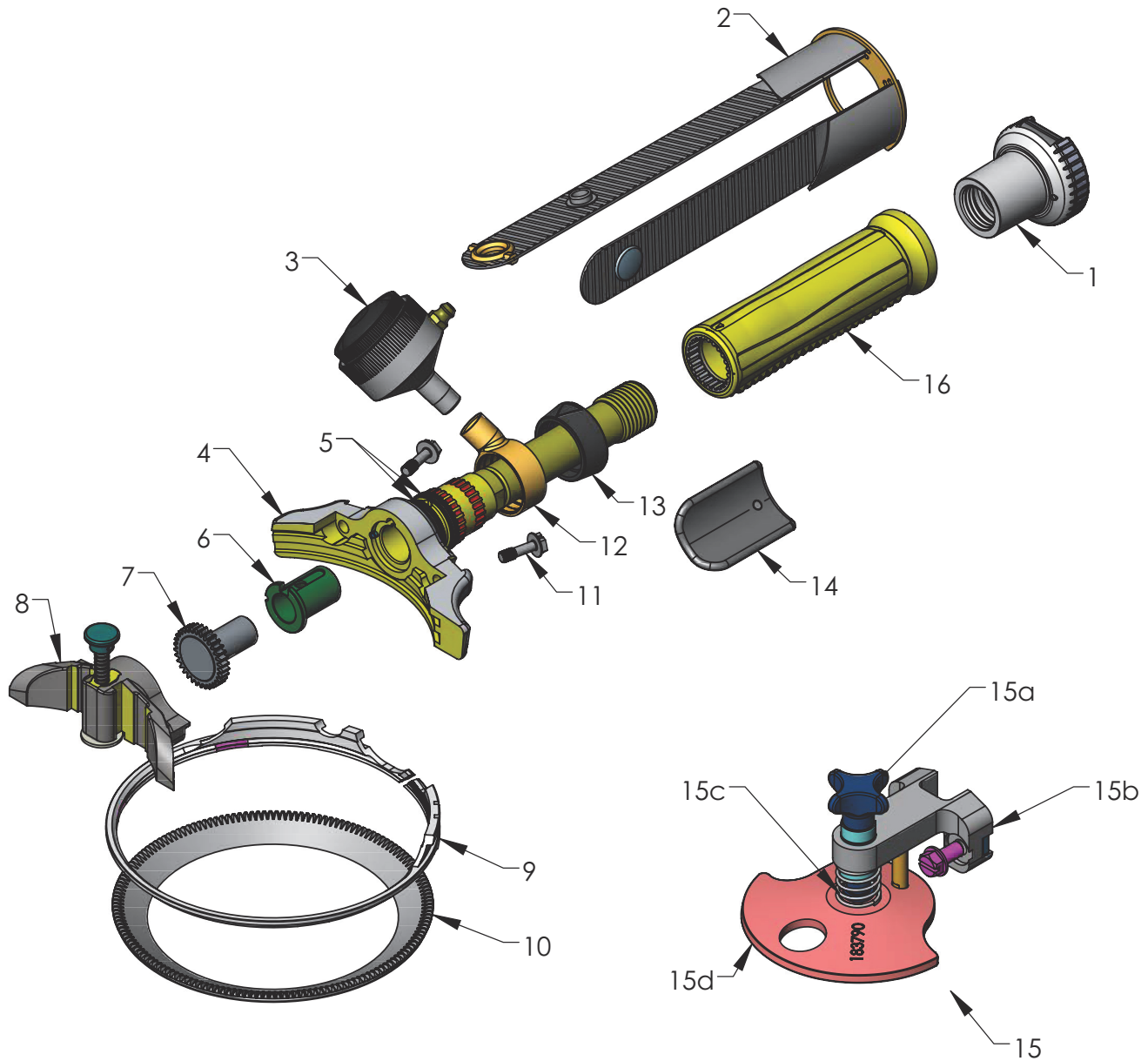




**QUANTUM FLEX<sup>®</sup> X1300-ASSEMBLAGE (VERVOLG)**

ONDERDEEL	BESCHRIJVING	ONDERDEELNUMMER
1	Handgreepborgknop	100649
2	Whizard <sup>®</sup> -riemeenheid	103060
3	Vetpot	100998
	Onderdelen voor vetpot	
	Alleen borgring	101577
	Kolf en sluitring	173208
	Basis en fitting	100999
4	Frame-assemblage	107295
5	O-ringen frame (2 nodig)	103388
6	Lager	105533
7	Rondsel	105502
8	Afdekking met speciaal wetapparaat	105531
--	Reparatieset (niet afgebeeld)	183478
9	Mesbehuizing	105505
10	Mes	104882
11	Afdekkingborgschroef (2 nodig)	101046
12	Vetring	100961

**QUANTUM FLEX<sup>®</sup> X1300-ASSEMBLAGE (VERVOLG)**

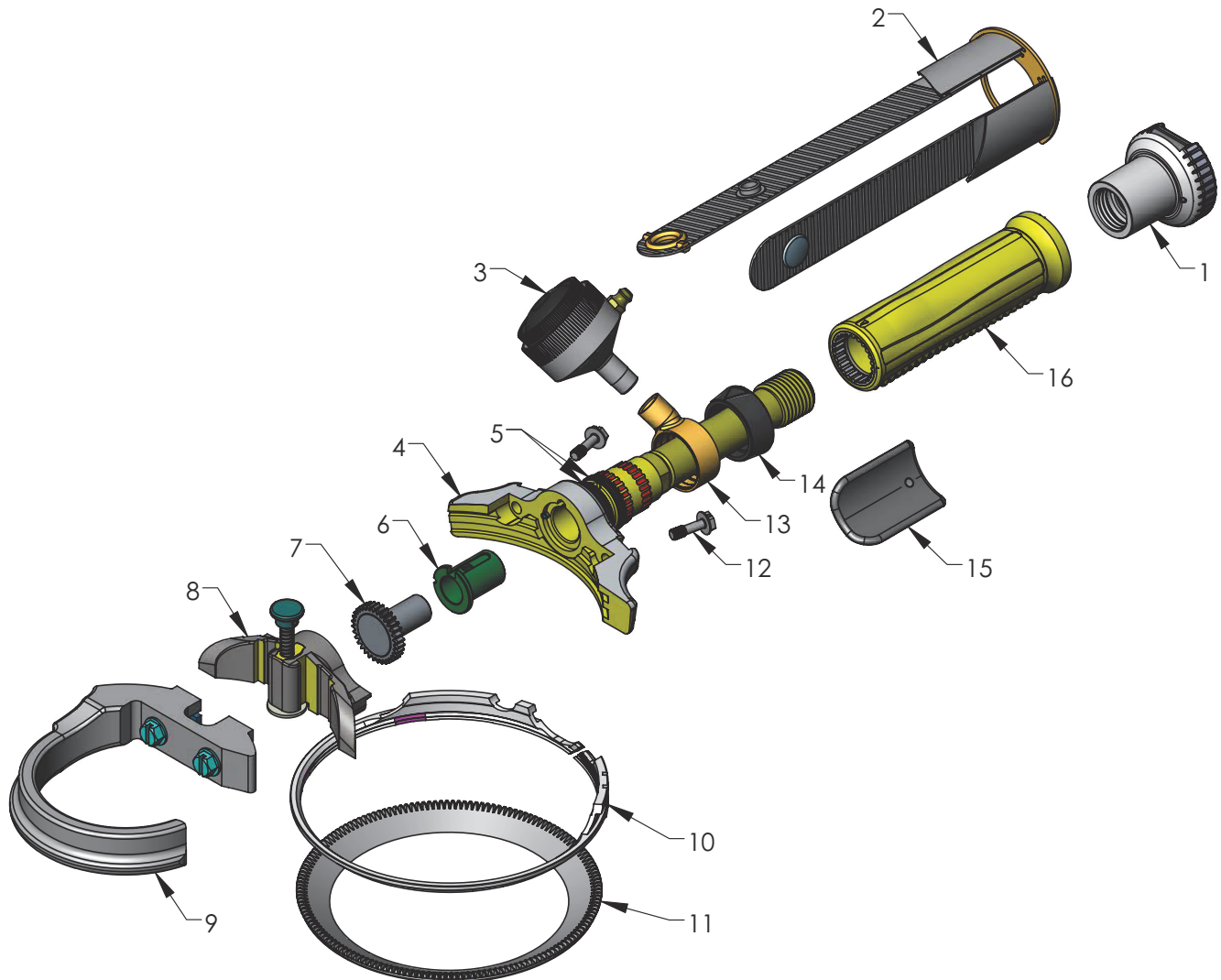


---

**QUANTUM FLEX<sup>®</sup> X1300-ASSEMBLAGE (VERVOLG)**

ONDERDEEL	BESCHRIJVING	ONDERDEELNUMMER
13	Afstandsring handgreep (kleine handgreep)	101030
	Afstandsring handgreep (middelgrote en grote handgrepen)	101130
14	Duimsteun	103251
15	Schijfmaatset (optioneel)	--
	X1300-S (Viller)	183794
	X1300-F (Vet)	183795
	X1300-K (Kebab)	184993
	Onderdelen voor schijfmaat	
15a	Knop	183791
15b	Frame-assemblage	183784
15c	Veer	121635
15d	Schijfassemblage (S)	183789
	Schijfassemblage (F)	183790
	Schijfassemblage (K)	184994
16	Handgreep (klein)	106944
	Handgreep (middelgroot)	106947
	Handgreep (groot)	106948

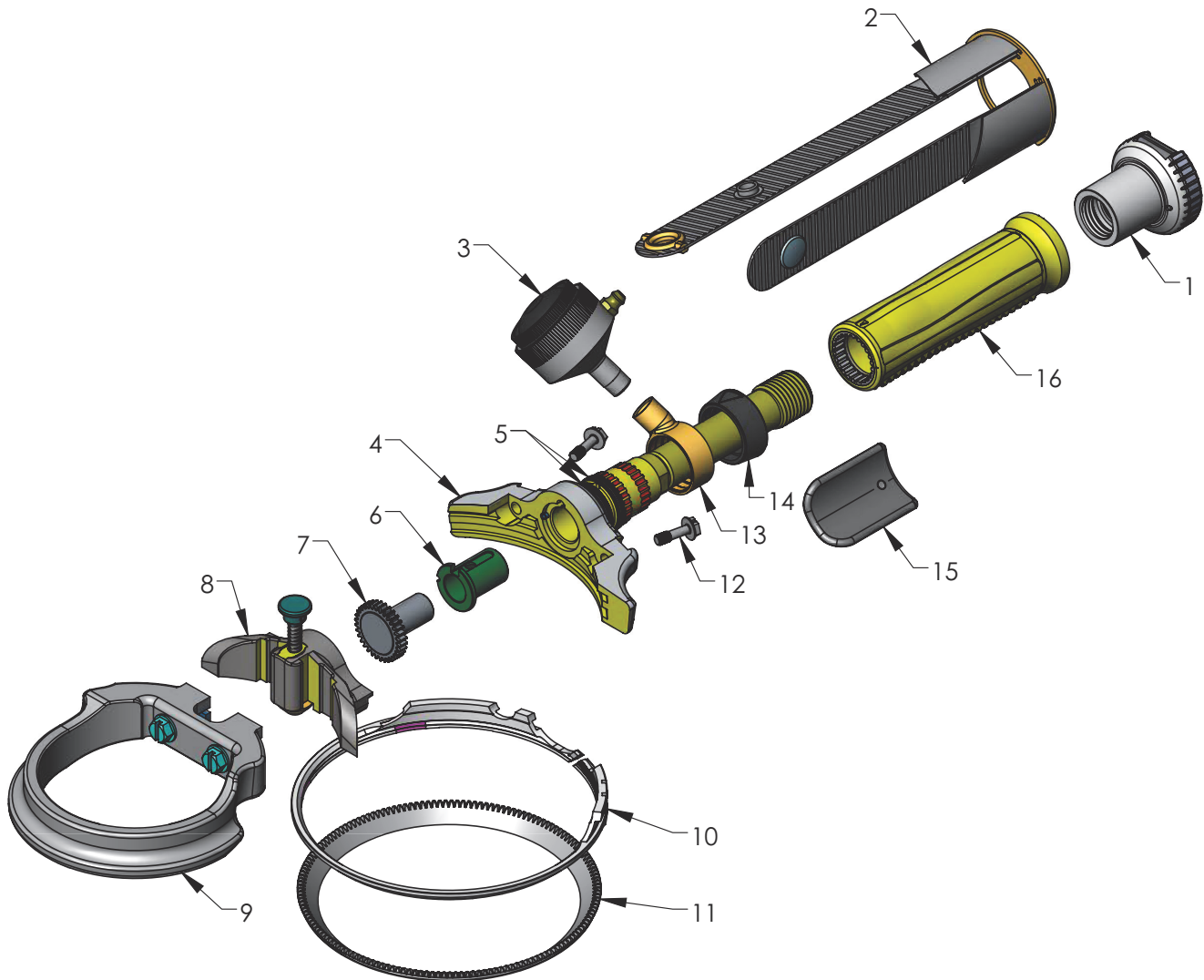
**QUANTUM FLEX<sup>®</sup> X1400-ASSEMBLAGE**



**QUANTUM FLEX<sup>®</sup> X1400-ASSEMBLAGE (VERVOLG)**

ONDERDEEL	BESCHRIJVING	ONDERDEELNUMMER
1	Handgreepborgknop	100649
2	Whizard <sup>®</sup> -riemeenheid	103060
3	Vetpot	100998
	Onderdelen voor vetpot	--
	Alleen borgring	101577
	Kolf en sluitring	173208
	Basis en fitting	100999
4	Frame-assemblage	107295
5	O-ringen frame (2 nodig)	103388
6	Lager	105533
7	Rondsel	105502
8	Afdekking met speciaal wetapparaat	105531
--	Reparatieset (niet afgebeeld)	183478
9	Dieptemaat-assemblage	183159
10	Mesbehuizing	105505
11	Mes	104882
12	Afdekkingbevestigingsschroef (2 nodig)	101046
13	Vetring	100961
14	Afstandsring handgreep (kleine handgreep)	101030
	Afstandsring handgreep (middelgrote en grote handgrepen)	101130
15	Duimsteun	103251
16	Handgreep (klein)	106944
	Handgreep (middelgroot)	106947
	Handgreep (groot)	106948

**QUANTUM FLEX<sup>®</sup> X1500-ASSEMBLAGE**



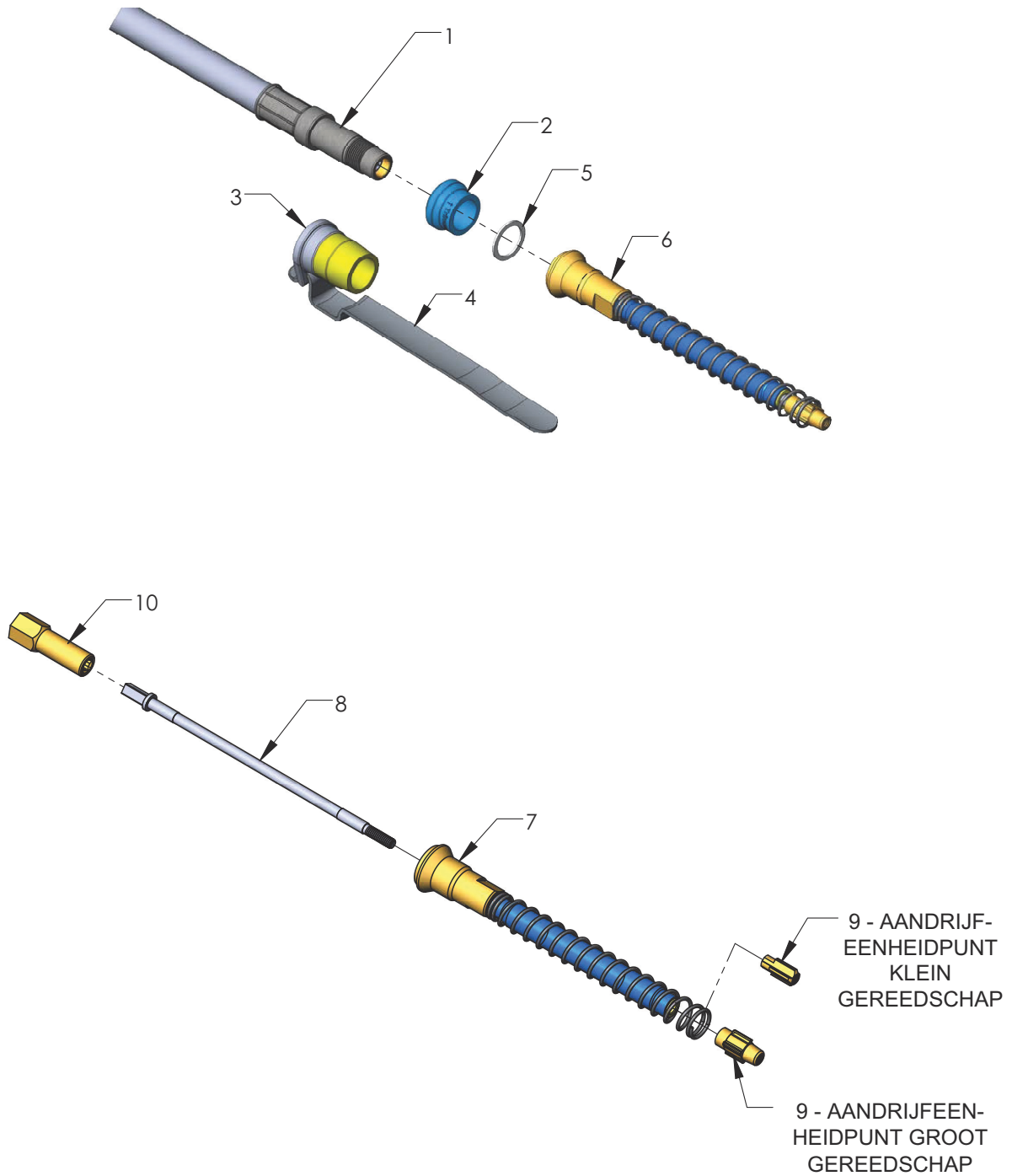
**QUANTUM FLEX<sup>®</sup> X1500-ASSEMBLAGE (VERVOLG)**

ONDERDEEL	BESCHRIJVING	ONDERDEELNUMMER
1	Handgreepborgknop	100649
2	Whizard <sup>®</sup> -riemeenheid	103060
3	Vetpot	100998
	Onderdelen voor vetpot	--
	Alleen borgring	101577
	Kolf en sluitring	173208
	Basis en fitting	100999
4	Frame-assemblage	107295
5	O-ringen frame (2 nodig)	103388
6	Lager	105533
7	Rondsel	105502
8	Afdekking met speciaal wetapparaat	105529
--	Reparatieset (niet afgebeeld)	183477
9	Dieptemaat-assemblage	183160
10	Mesbehuizing	105505
11	Mes	104881
12	Afdekkingbevestigingsschroef (2 nodig)	101046
13	Vetring	100961
14	Afstandsring handgreep (kleine handgreep)	101030
	Afstandsring handgreep (middelgrote en grote handgrepen)	101130
15	Duimsteun	103251
16	Handgreep (klein)	106944
	Handgreep (middelgroot)	106947
	Handgreep (groot)	106948

---

**WHIZARD QUANTUM® AANDRIJFLIJNASSEMBLAGE -  
ALLEEN KLEIN GEREEDSCHAP**

VOOR GEBRUIK MET DE WHIZARD QUANTUM® AANDRIJVING





## WHIZARD QUANTUM<sup>®</sup> AANDRIJFLIJNASSEMBLAGE - ALLEEN KLEIN GEREEDSCHAP (VERVOLG)

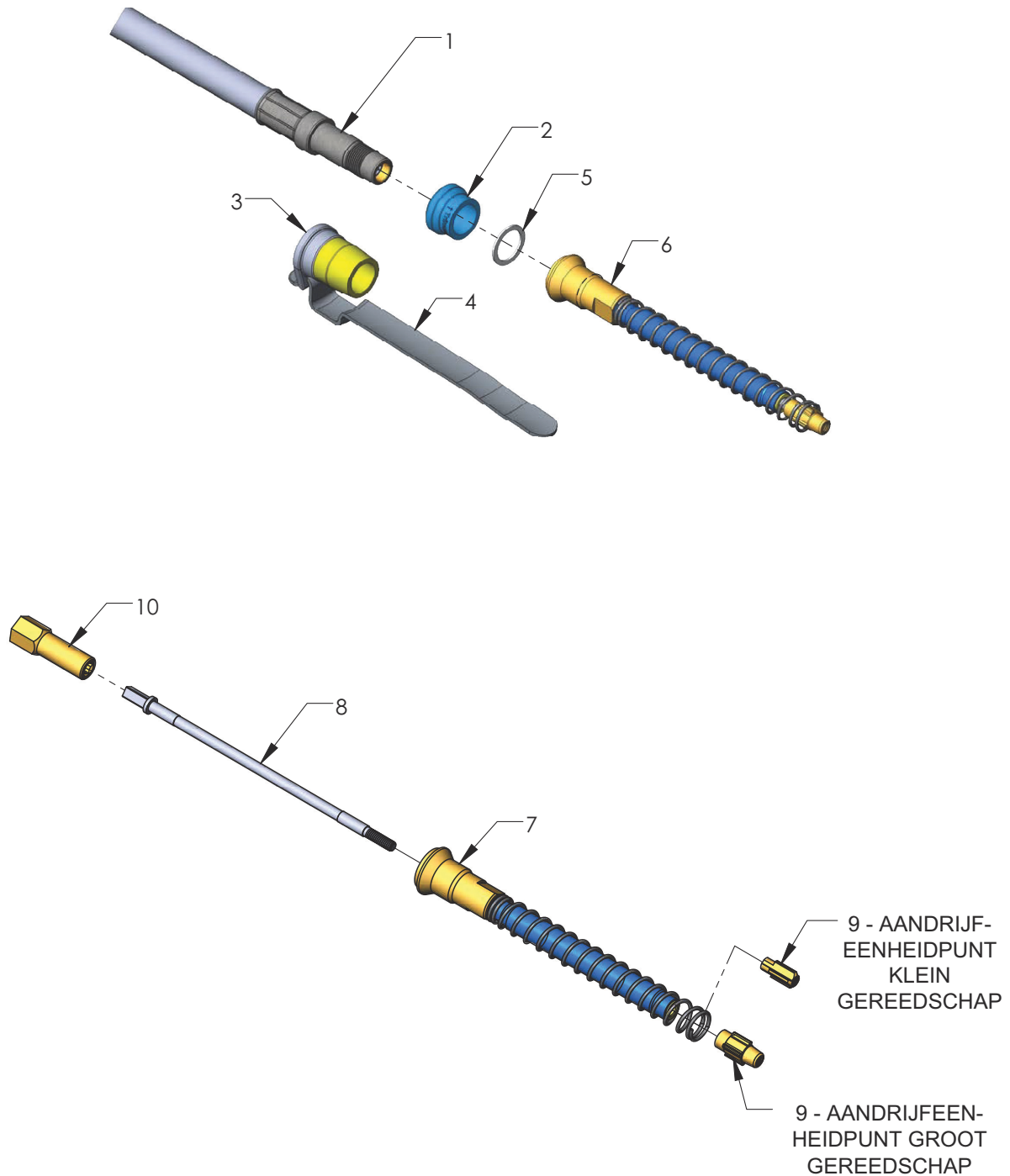
VOOR GEBRUIK MET DE WHIZARD QUANTUM<sup>®</sup> AANDRIJVING

ONDERDEEL	BESCHRIJVING	ZONDER ONTKOPPELING			MET ONTKOPPELING		
		48"	60"	84"	48"	60"	84"
	Complete aandrijflijn met grote diameter (inclusief 1,2,5,6)	107129	107130	107131	--	--	--
	Complete aandrijflijn met grote diameter (inclusief 1, 3, 4,5,6)	--	--	--	107132	107133	107134
	Complete aandrijflijn met kleine diameter (inclusief 1,2,5,6)	107117	107118	--	--	--	--
	Complete aandrijflijn met kleine diameter (inclusief 1, 3, 4,5,6)	--	--	--	107119	107120	--
1	Whizard Quantum <sup>®</sup> aandrijflijn met grote diameter	100618	100619	102551	100618	100619	102551
1	Whizard Quantum <sup>®</sup> aandrijflijn met kleine diameter	102367	102368	--	102367	102368	--
2	Borgkraag	100711	100711	100711	--	--	
3	Ontkoppelingskraag	--	--	--	101057	101057	101057
4	Ontkoppelingshendel	--	--	--	183108	183108	183108
5	Plastic sluitring	100713	100713	100713	100713	100713	100713
6	Volledige aandrijvingsassemblage	100157	100157	100157	100157	100157	100157
7	Aandrijvingsbuisassemblage	101138	101138	101138	101138	101138	101138
8	Aandrijvingsas	100821	100821	100821	100821	100821	100821
9	Aandrijvingspunt (klein gereedschap)	104275	104275	104275	104275	104275	104275
10	Aandrijvingsasgereedschap	101252	101252	101252	101252	101252	101252

---

## WHIZARD QUANTUM® AANDRIJFLIJNASSEMBLAGE - ALLEEN GROOT GEREEDSCHAP

VOOR GEBRUIK MET DE WHIZARD QUANTUM® AANDRIJVING



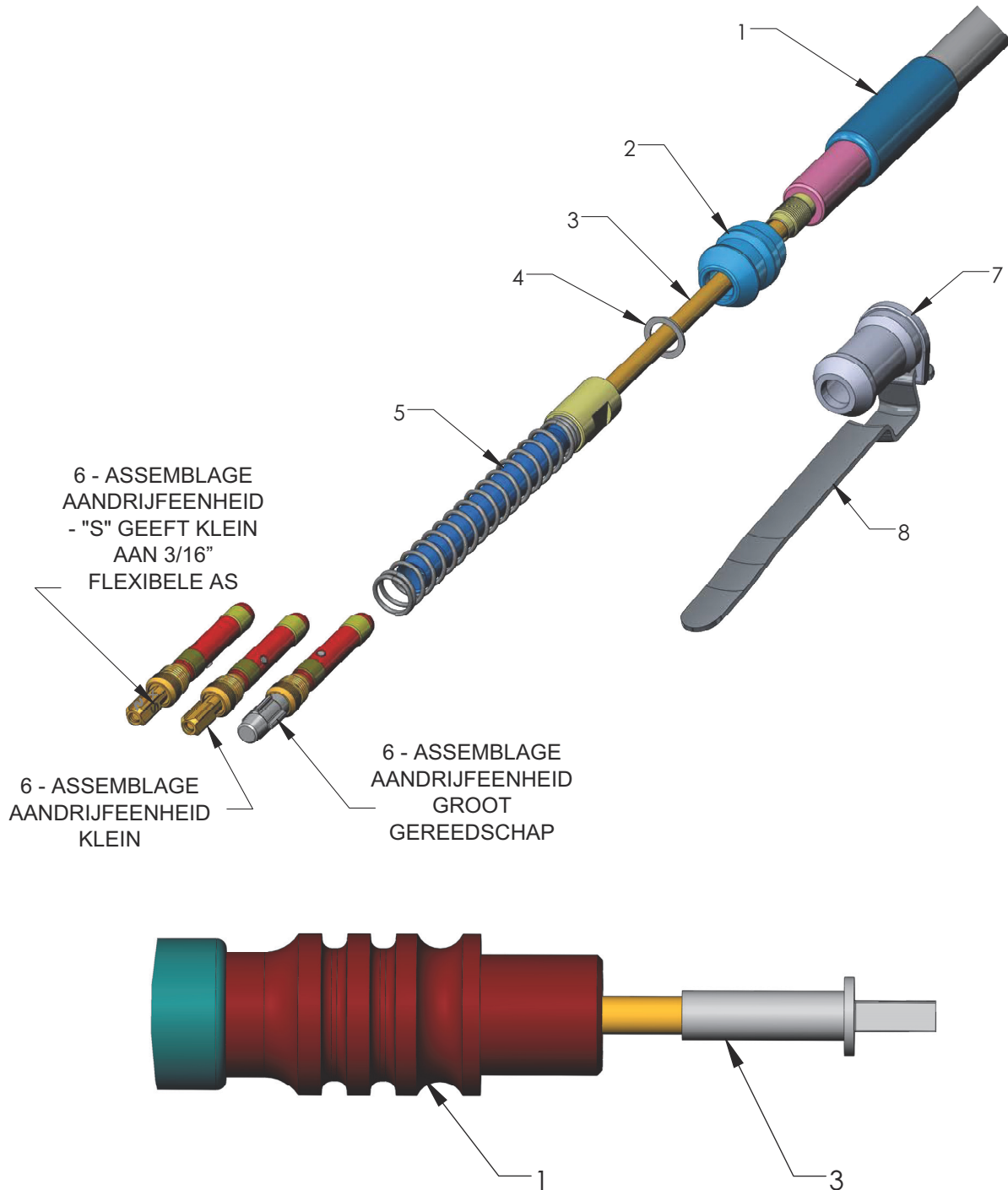
## WHIZARD QUANTUM<sup>®</sup> AANDRIJFLIJNASSEMBLAGE - ALLEEN GROOT GEREEDSCHAP (VERVOLG)

VOOR GEBRUIK MET DE WHIZARD QUANTUM<sup>®</sup> AANDRIJVING

ONDERDEEL	BESCHRIJVING	ZONDER ONTKOPPELING			MET ONTKOPPELING		
		48"	60"	84"	48"	60"	84"
	Complete aandrijflijn met grote diameter (inclusief 1,2,5,6)	101051	101054	102671	--	--	--
	Complete aandrijflijn met grote diameter (inclusief 1, 3, 4,5,6)	--	--	--	101055	101056	102672
	Complete aandrijflijn met kleine diameter (inclusief 1,2,5,6)	102755	102756	--	--	--	--
	Complete aandrijflijn met kleine diameter (inclusief 1, 3, 4,5,6)	--	--	--	102758	102760	--
1	Whizard Quantum <sup>®</sup> aandrijflijn met grote diameter	100618	100619	102551	100618	100619	102551
1	Whizard Quantum <sup>®</sup> aandrijflijn met kleine diameter	102367	102368	--	102367	102368	--
2	Borgkraag	100711	100711	100711	--	--	
3	Ontkoppelingskraag	--	--	--	101057	101057	101057
4	Ontkoppelingshendel	--	--	--	183108	183108	183108
5	Plastic sluitring	100713	100713	100713	100713	100713	100713
6	Volledige aandrijvingsassemblage	100709	100709	100709	100709	100709	100709
7	Aandrijvingsbuisassemblage	101138	101138	101138	101138	101138	101138
8	Aandrijvingsas	100821	100821	100821	100821	100821	100821
9	Aandrijvingspunt (groot gereedschap)	100305	100305	100305	100305	100305	100305
10	Aandrijvingsasgereedschap	101252	101252	101252	101252	101252	101252

**WHIZARD® 3/16" ASSEMBLAGE FLEXIBELE AS EN BEHUIZING - ALLEEN KLEIN GEREEDSCHAP**

VOOR GEBRUIK MET UN-84- EN ULTRA DRIVE-MOTOREN



## WHIZARD<sup>®</sup> 3/16" ASSEMBLAGE FLEXIBELE AS EN BEHUIZING - ALLEEN KLEIN GEREEDSCHAP (VERVOLG)

VOOR GEBRUIK MET UN-84- EN ULTRA DRIVE-MOTOREN

ONDERDEEL	BESCHRIJVING	ZONDER ONTKOPPELING			MET ONTKOPPELING		
		48"	60"	84"	48"	60"	84"
	Complete behuizing (inclusief 1,2,4,5)	107150	107151	107152	-----	-----	-----
	Complete behuizing (inclusief 1,4, 5,7,8)	-----	-----	-----	107153	107154	107155
1	Behuizing	183491	183492	183493	183491	183492	183493
2	BEHUIZINGSBORG-KRAAG	105386	105386	105386	-----	-----	-----
3	Flexibele as	183661	183662	183832	183661	183662	183832
4	Nylon sluitring	123314	123314	123314	123314	123314	123314
	Assemblage aandrijfuiteinde (bevat onderdelen 5 en 6)	104338	104338	104338	104338	104338	104338
5	Deelassemblage aandrijfuiteinde	183129	183129	183129	183129	183129	183129
6	Assemblage aandrijf-eenheden (klein gereedschap)	105391	105391	105391	105391	105391	105391
7	Hendelbevestigingskraag	-----	-----	-----	105418	105418	105418
8	Ontkoppelingshendel	-----	-----	-----	183108	183108	183108

### AANWIJZING

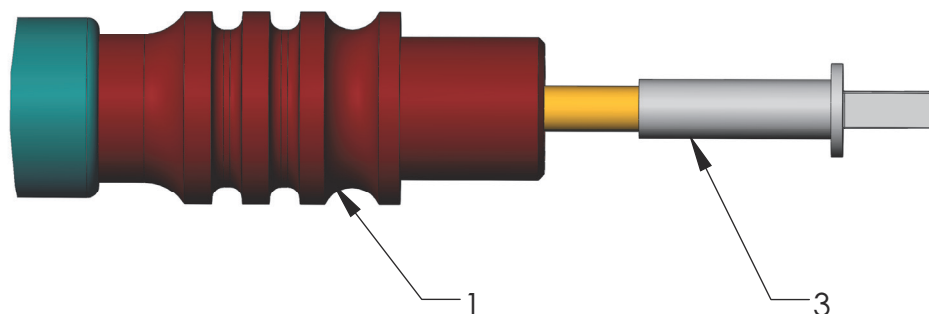
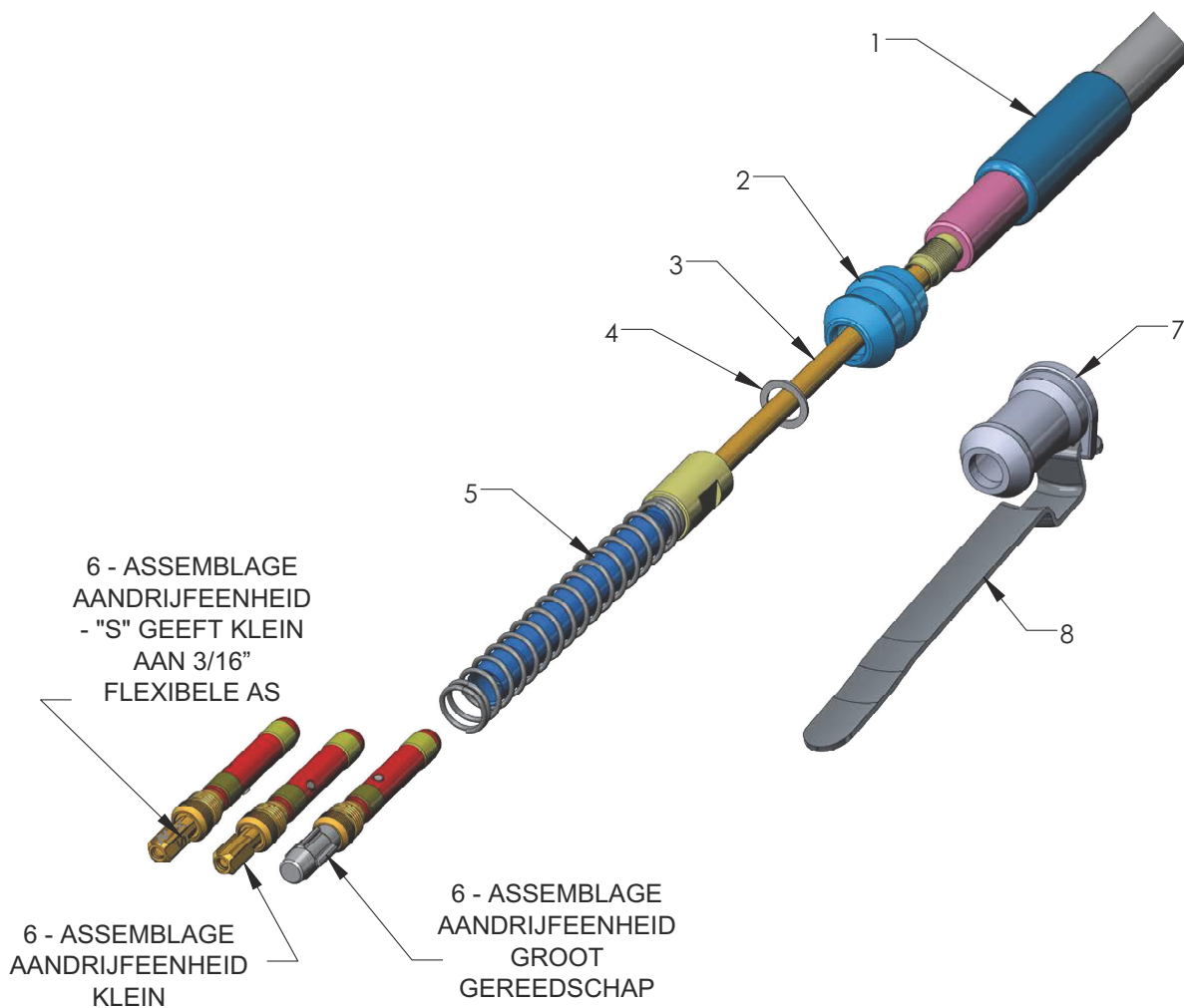
De flexibele assen en behuizingen uit de Whizard<sup>®</sup> Series II zijn niet compatibel met Quantum Flex<sup>®</sup>-gereedschappen. De flexibele assen en behuizingen uit de Whizard<sup>®</sup> Series II moeten eerst omgebouwd worden voordat ze met Quantum Flex<sup>®</sup>-gereedschappen gebruikt worden.

### HET OMBOUWEN VAN DE FLEXIBELE ASSEN EN BEHUIZINGEN UIT DE WHIZARD<sup>®</sup> SERIES II VOOR GEBRUIK MET QUANTUM FLEX<sup>®</sup>-GEREEDSCHAPPEN:

Voor het ombouwen van een bestaande flexibele as en behuizing-samenstel zonder ont koppeling die eerder is gebruikt om een Whizard<sup>®</sup> Serie II-gereedschap aan te drijven, hoeft alleen de behuizingsborgkraag, onderdeelnummer 183111 vervangen te worden met onderdeelnummer 105386. Als u een flexibele as en behuizing-samenstel met ont koppeling heeft, vervang dan de hendelbevestigingskraag, onderdeelnummer 183110 met onderdeelnummer 105418.

**WHIZARD® 1/4" ASSEMBLAGE FLEXIBELE AS EN BEHUIZING - ALLEEN KLEIN GEREEDSCHAP**

VOOR GEBRUIK MET UN-84- EN ULTRA DRIVE-MOTOREN



## WHIZARD<sup>®</sup> 1/4" ASSEMBLAGE FLEXIBELE AS EN BEHUIZING - ALLEEN KLEIN GEREEDSCHAP (VERVOLG)

VOOR GEBRUIK MET UN-84- EN ULTRA DRIVE-MOTOREN

ONDERDEEL	BESCHRIJVING	ZONDER ONTKOPPELING				MET ONTKOPPELING			
		48"	60"	73"	84"	48"	60"	73"	84"
	Complete behuizing (inclusief 1,2,4,5)	107156	107157	107158	107159	-----	-----	-----	-----
	Complete behuizing (inclusief 1,4, 5,7,8)	-----	-----	-----	-----	107160	107161	107162	107163
1	Behuizing	183771	183772	103498	183773	183771	183772	103498	183773
2	Behuizingsborgkraag	105386	105386	105386	105386	-----	-----	-----	-----
3	Flexibele as	183837	183838	103504	183839	183837	183838	103504	183839
4	Nylon sluitring	123314	123314	123314	123314	123314	123314	123314	123314
	Assemblage aandrijfuiteinde (bevat onderdelen 5 en 6)	105441	105441	105441	105441	105441	105441	105441	105441
5	Deelassemblage aandrijfuiteinde	183129	183129	183129	183129	183129	183129	183129	183129
6	Assemblage aandrijfeenheid (klein gereedschap)	104355	104355	104355	104355	104355	104355	104355	104355
7	Hendelbevestigingskraag	-----	-----	-----	-----	105418	105418	105418	105418
8	Ontkoppelingshendel	-----	-----	-----	-----	183108	183108	183108	183108

### AANWIJZING

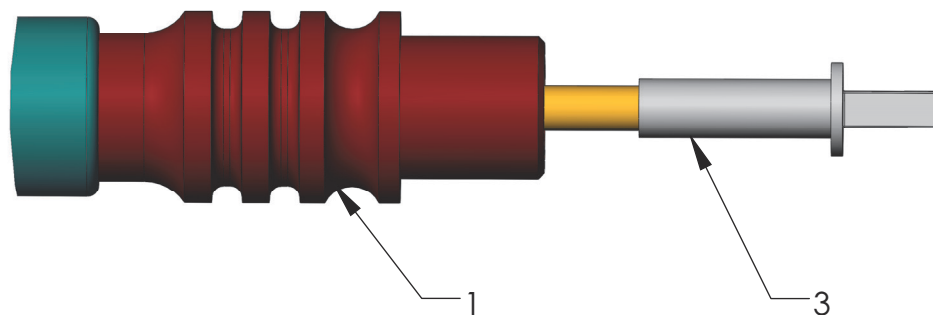
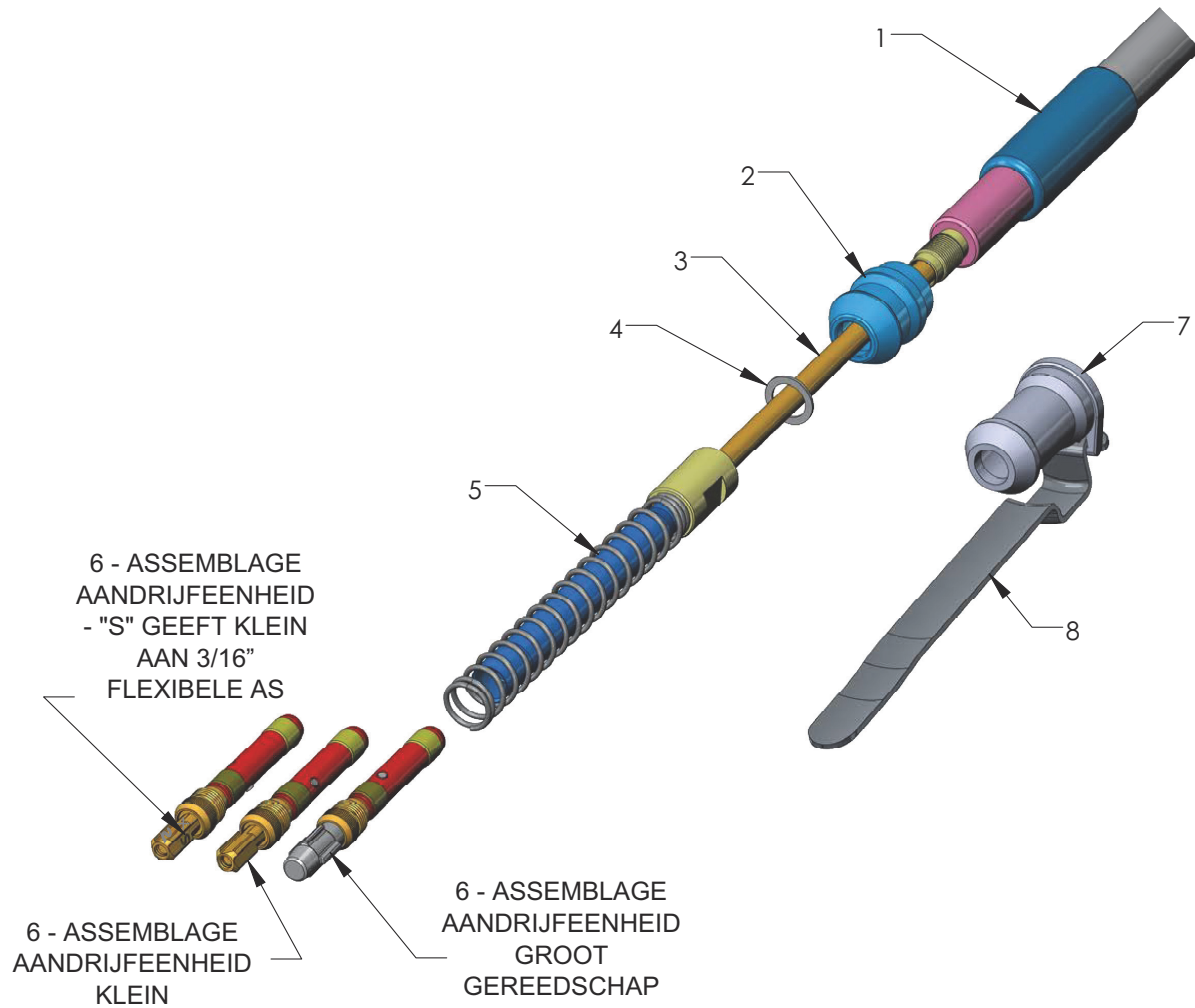
De flexibele assen en behuizingen uit de Whizard<sup>®</sup> Series II zijn niet compatibel met Quantum Flex<sup>®</sup>-gereedschappen. De flexibele assen en behuizingen uit de Whizard<sup>®</sup> Series II moeten eerst omgebouwd worden voordat ze met Quantum Flex<sup>®</sup>-gereedschappen gebruikt worden.

### HET OMBOUWEN VAN DE FLEXIBELE ASSEN EN BEHUIZINGEN UIT DE WHIZARD<sup>®</sup> SERIES II VOOR GEBRUIK MET QUANTUM FLEX<sup>®</sup>-GEREEDSCHAPPEN:

Voor het ombouwen van een bestaande flexibele as en behuizing-samenstel zonder ont koppeling die eerder is gebruikt om een Whizard<sup>®</sup> Serie II-gereedschap aan te drijven, hoeft alleen de behuizingsborgkraag, onderdeelnummer 183111 vervangen te worden met onderdeelnummer 105386. Als u een flexibele as en behuizing-samenstel met ont koppeling heeft, vervang dan de hendelbevestigingskraag, onderdeelnummer 183110 met onderdeelnummer 105418.

**WHIZARD® ASSEMBLAGE FLEXIBELE AS EN BEHUIZING -  
ALLEEN GROOT GEREEDSCHAP**

VOOR GEBRUIK MET UN-84- EN ULTRA DRIVE-MOTOREN





## WHIZARD<sup>®</sup> ASSEMBLAGE FLEXIBELE AS EN BEHUIZING - ALLEEN GROOT GEREEDSCHAP (VERVOLG)

VOOR GEBRUIK MET UN-84- EN ULTRA DRIVE-MOTOREN

ONDERDEEL	BESCHRIJVING	ZONDER ONTKOPPELING			MET ONTKOPPELING		
		48"	60"	84"	48"	60"	84"
	Complete behuizing (inclusief 1,2,4,5)	106949	106950	106955	-----	-----	-----
	Complete behuizing (inclusief 1,4, 5,7,8)	-----	-----	-----	106961	106962	106977
1	Behuizing	183771	183772	183773	183771	183772	183773
2	Behuizingsborgkraag	105386	105386	105386	-----	-----	-----
3	Flexibele as	183837	183838	183839	183837	183838	183839
4	Nylon sluitring	123314	123314	123314	123314	123314	123314
	Assemblage aandrijfuit-einde (bevat onderdelen 5 en 6)	183099	183099	183099	183099	183099	183099
5	Deelassemblage aandrijfuiteinde	183129	183129	183129	183129	183129	183129
6	Assemblage aandrijfeenheid (groot gereedschap)	183101	183101	183101	183101	183101	183101
7	Hendelbevestigingskraag	-----	-----	-----	105418	105418	105418
8	Ontkoppelingshendel	-----	-----	-----	183108	183108	183108

### AANWIJZING

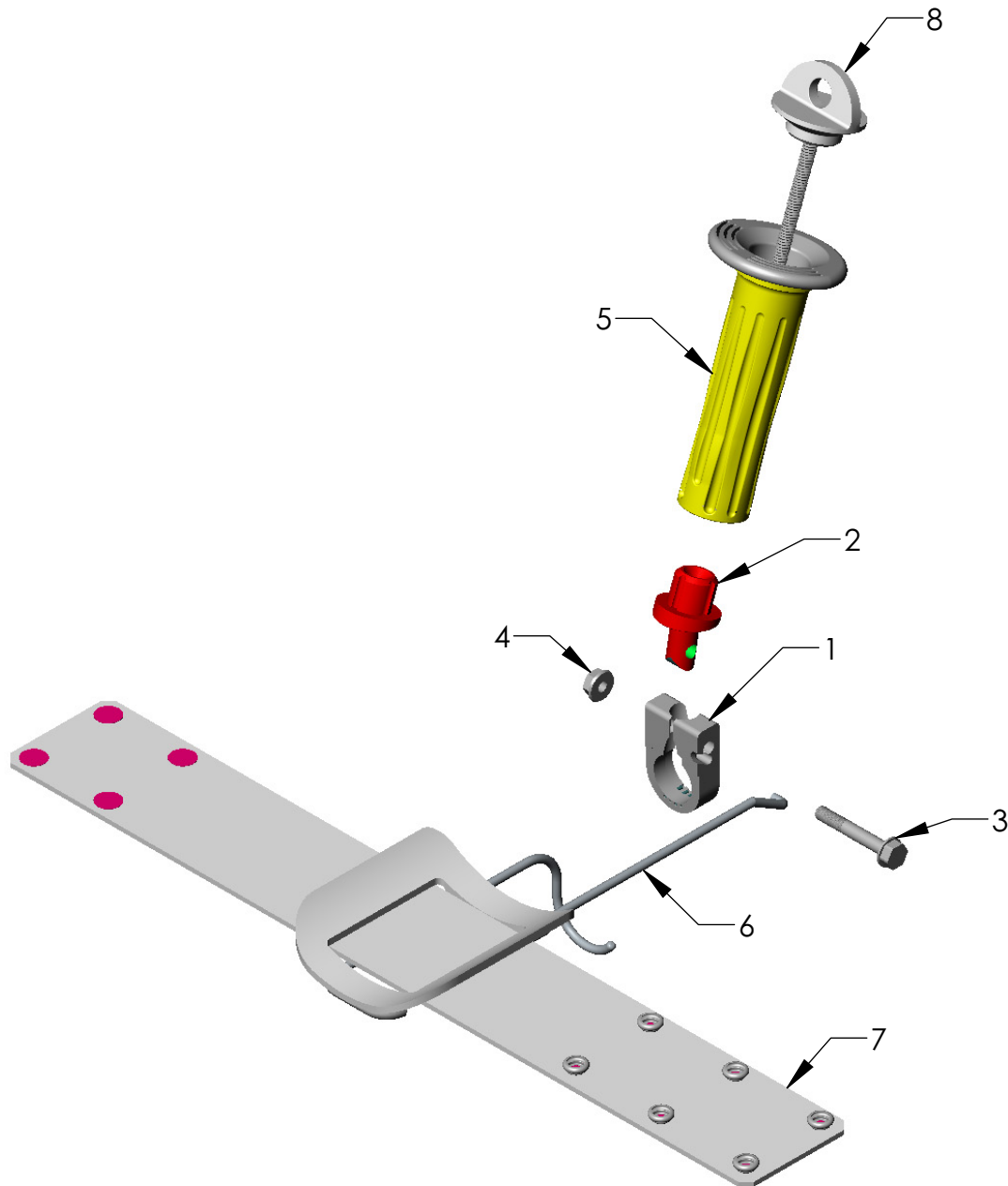
De flexibele assen en behuizingen uit de Whizard<sup>®</sup> Series II zijn niet compatibel met Quantum Flex<sup>®</sup>-gereedschappen. De flexibele assen en behuizingen uit de Whizard<sup>®</sup> Series II moeten eerst omgebouwd worden voordat ze met Quantum Flex<sup>®</sup>-gereedschappen gebruikt worden.

### HET OMBOUWEN VAN DE FLEXIBELE ASSEN EN BEHUIZINGEN UIT DE WHIZARD<sup>®</sup> SERIES II VOOR GEBRUIK MET QUANTUM FLEX<sup>®</sup>-GEREEDSCHAPPEN:

Voor het ombouwen van een bestaande flexibele as en behuizing-samenstel zonder ont koppeling die eerder is gebruikt om een Whizard<sup>®</sup> Serie II-gereedschap aan te drijven, hoeft alleen de behuizingsborgkraag, onderdeelnummer 183111 vervangen te worden met onderdeelnummer 105386. Als u een flexibele as en behuizing-samenstel met ont koppeling heeft, vervang dan de hendelbevestigingskraag, onderdeelnummer 183110 met onderdeelnummer 105418.

---

**OPTIONELE PAALHANDGREEP**



**OPTIONELE PAALHANDGREEP (VERVOLG)**

<b>ONDERDEEL</b>	<b>BESCHRIJVING</b>	<b>ONDERDEELNUMMER</b>	<b>AANTAL</b>
	Paalhandgreepset (bevat onderdelen 1-8)	107280	
1	Klemring	101131	1
2	Paal	183622	1
3	Zeskantkopbout	183623	1
4	Zeskantflensmoer	183633	1
5	Paalhandgreep (klein)	183042	1
6	Armsteunassembleage	183624	1
7	Armsteunriemassemblage	183630	1
8	Knopassembleage	183626	1

---

**TEVENS BESCHIKBAAR****Reinigingsmiddel**

<b>ONDERDEELNUMMER</b>	<b>BESCHRIJVING</b>
184331	EXTRA <sup>®</sup> HEAVY DUTY CLEANER (DOOS - Vier kannen van 1 gallon)
184332	EXTRA <sup>®</sup> HEAVY DUTY CLEANER (1 GALLON)

**Reinigingsapparatuur**

<b>ONDERDEELNUMMER</b>	<b>BESCHRIJVING</b>
184334	Handstukreinigingsset (bevat het volgende)
--	184335 Reinigingsstaaf voor het handstuk
--	184336 Handborstel van roestvrij staal
--	184337 Schrobborstel
--	184338 Borstel voor buizen met een diameter van 38 mm (1-1/2")
--	184339 Slang met een diameter van 13 mm (1/2")

**TEVENS VERKRIJGBAAR (VERVOLG)****Smering en smeerapparatuur**

<b>ONDERDEELNUMMER</b>	<b>BESCHRIJVING</b>
173519	Duralite <sup>®</sup> Onderhoudskit voor de behuizing (WhizLube-spray)
102609	382 g (13,5 oz.) Patroon met Whizard Quantum <sup>®</sup> hoogwaardig vet
103271	30 stuks - 382 g (13,5 oz.) Patroon met Whizard Quantum <sup>®</sup> hoogwaardig vet
184282	113 g (4 Oz.) tube Max-Z-Lube smeervet
102612	16 kg (35 pound) emmer met Whizard Quantum <sup>®</sup> hoogwaardig vet
113415	Vetspuit
102273	Smeernippel
103603	Minerale olie 473 ml (1 pint)

---

**TEVENS VERKRIJGBAAR (VERVOLG)****Optionele messen en vingerbescherming met laag profiel**

<b>ONDERDEELNUMMER</b>	<b>BESCHRIJVING</b>
105541	X1000 / X1500 gekarteld mes
105542	X1300 / X1400 gekarteld mes
107053	X1850 gekarteld mes
107521	X350 gekarteld mes
107645	X620 gekarteld mes
107649	X500 gekarteld mes
107650	X750 gekarteld mes
105098	X350LP mes met laag profiel
105547	X500LP mes met laag profiel
104812	X620LP mes met laag profiel
107651	X750LP mes met laag profiel
108509	Vingerbescherming met laag profiel

**TEVENS VERKRIJGBAAR (VERVOLG)**
**Messlijp- en -wetapparatuur**

<b>ONDERDEELNUMMER</b>	<b>BESCHRIJVING</b>
100655	Wetsteen (klein)
100660	Wetsteen (groot)
100641	Whizard <sup>®</sup> wetstaal (klein gereedschap)
100642	Whizard <sup>®</sup> wetstaal (groot gereedschap)
100650	Keramische slijper
107237	X350 Whizard <sup>®</sup> EdgeMaster <sup>™</sup>
163074	X360 Whizard <sup>®</sup> EdgeMaster <sup>™</sup>
107238	X440 Whizard <sup>®</sup> EdgeMaster <sup>™</sup>
163077	X500 Whizard <sup>®</sup> EdgeMaster <sup>™</sup>
163072	X505 Whizard <sup>®</sup> EdgeMaster <sup>™</sup>
163079	X620 Whizard <sup>®</sup> EdgeMaster <sup>™</sup>
163073	X625 Whizard <sup>®</sup> EdgeMaster <sup>™</sup>
102976	X750 Whizard <sup>®</sup> EdgeMaster <sup>™</sup>
163071	X850 / X880 Whizard <sup>®</sup> EdgeMaster <sup>™</sup>
185682	X1850 / X1880 Whizard <sup>®</sup> EdgeMaster <sup>™</sup>
163069	X1000 / X1500 Whizard <sup>®</sup> EdgeMaster <sup>™</sup>
163070	X1300 / X1400 Whizard <sup>®</sup> EdgeMaster <sup>™</sup>
122740	Positioneringsspoel voor EdgeMaster <sup>™</sup>

**TEVENS VERKRIJGBAAR (VERVOLG)****Messlijp- en -wetapparatuur (vervolg)**

<b>ONDERDEELNUMMER</b>	<b>BESCHRIJVING</b>
107254	X350 Bettcher <sup>®</sup> EZ Edge
183928	X360 Bettcher <sup>®</sup> EZ Edge
107255	X440 Bettcher <sup>®</sup> EZ Edge
183907	X500 Bettcher <sup>®</sup> EZ Edge
183927	X505 Bettcher <sup>®</sup> EZ Edge
183892	X620 Bettcher <sup>®</sup> EZ Edge
183926	X625 Bettcher <sup>®</sup> EZ Edge
102988	X750 Bettcher <sup>®</sup> EZ Edge
183925	X850 / X880 Bettcher <sup>®</sup> EZ Edge
185683	X1850 / X1880 Bettcher <sup>®</sup> EZ Edge
173322	X1000 / X1500 Bettcher <sup>®</sup> EZ Edge
173298	X1300 / X1400 Bettcher <sup>®</sup> EZ Edge

**Afdekkingen en dieptematen**

<b>ONDERDEELNUMMER</b>	<b>BESCHRIJVING</b>
107242	Dieptemaat X505
107178	Dieptemaat X625
173347	Dieptemaat-afstelapparaatset X880 S & B
173348	Dieptemaat-afstelapparaatset X1400 & X1500
183801	Dieptemaatset X850-S (Viller)
107166	Pluimveeafdekking X350 / X360 / X440 / X500 / X564 / X620
107183	Pluimveeafdekking X505 / X625



---

## TEVENS VERKRIJGBAAR (VERVOLG)

### Gereedschappen

<b>ONDERDEELNUMMER</b>	<b>BESCHRIJVING</b>
183900	Momentsleutelset
107330	Lagerverwijdergereedschap (klein gereedschap)
184983	Lagerverwijdergereedschap (groot gereedschap)

***DEZE PAGINA IS OPZETTELIJK LEEGGELATEN***

---

# Hoofdstuk 8

## Contact- en documentin- formatie

### INHOUD VAN DIT HOOFDSTUK

Contactadres en telefoonnummer .....	8-2
Documentidentificatie .....	8-2

---

## CONTACTADRES EN TELEFOONNUMMER

Voor meer informatie, technische ondersteuning en reserveonderdelen kunt u contact opnemen met uw regionale manager, distributeur of Bettcher-vertegenwoordiger:

Bettcher Industries, Inc.	BETTCHER GmbH
P.O. Box 336, Pilatusstrasse 4	
Vermilion, Ohio 44089	CH-6036 Dierikon
VS	ZWITSERLAND
Tel: +1 440/965-4422	Tel: +011-41-41-348-0220
Fax: +1 440/328-4535	Fax: +011-41-41-348-0229

Bettcher do Brasil Comércio de Máquinas Ltda.  
Av. Fagundes Filho, 145 Cj 101/102 - São Judas  
São Paulo - SP  
CEP 04304-010 - BRAZILIË  
Tel: +55 11 4083 2516  
Fax: +55 11 4083 2515

## DOCUMENTIDENTIFICATIE

Exemplaren van deze gebruiksaanwijzing kunnen besteld worden door het vermelden van het document-ID, zoals hieronder vermeld is:

Document-ID:	Handleiding-nr. 107334
Documentbeschrijving:	Gebruiksaanwijzing en lijst met reserveonderdelen voor de trimmer van Quantum Flex <sup>®</sup>
Uitgegeven:	Datum: 22 juni 2018

Gebruiksaanwijzing voor trimmers van Quantum Flex<sup>®</sup> kunnen worden aangevraagd door het vermelden van de modelaanduiding van het gereedschap.

## SOFTWARE EN DUPLICATIE

Neem voor meer informatie contact op met uw plaatselijke vertegenwoordiger of:

Bettcher Industries, Inc.  
Administrative Assistant/Engineering Department  
PO Box 336  
Vermilion, Ohio 44089  
VS