



**BETTCHER<sup>®</sup>**  
**Industries, Inc.**

---

**Istruzioni per l'uso e lista dei componenti per la**



**Manuale # 107336**

Rilasciato: 6 novembre 2020

TMC # 835

Per assistenza:

e-mail: [service@bettcher.com](mailto:service@bettcher.com)

**BETTCHER INDUSTRIES INC.**

6801 State Route 60

Birmingham, OH 44889

U.S.A.

Telefono: 440/965-4422

Telefono: 800/321-8763

Fax: (440) 328-4535

*[www.bettcher.com / quantumflex](http://www.bettcher.com/quantumflex)*

Le informazioni contenute in questo documento sono soggette a modifiche senza preavviso.

Nessuna parte di questo documento può essere riprodotta o trasmessa in qualsiasi forma o tramite qualsiasi mezzo, elettronico o meccanico, per qualsiasi scopo, senza il permesso scritto da parte di Bettcher Industries Inc.

L'autorizzazione scritta per la riproduzione completa o parziale della presente viene concessa ai proprietari legali delle taglierine Quantum Flex<sup>®</sup> Trimmer con le quali sono state fornite queste istruzioni per l'uso.

Le istruzioni per l'uso in altre lingue sono disponibili su richiesta. Altre copie delle Istruzioni per l'uso sono disponibili chiamando o scrivendo al proprio manager regionale o contattando:

BETTCHER INDUSTRIES, INC.  
6801 State Route 60  
Birmingham, OH 44889  
U.S.A. Telefono: 440/965-4422  
(Negli Stati Uniti): 800/321-8763  
Fax: 440/328-4535  
<http://www.bettcher.com>

Le informazioni fornite in queste istruzioni operative sono  
importante per la salute, il comfort e la sicurezza.

Per un funzionamento sicuro e corretto, leggere l'intero manuale  
prima di utilizzare il dispositivo.



Copyright © 2020 da Bettcher Industries, Inc.  
Tutti i diritti riservati.  
Traduzione dall'originale in lingua inglese

# **INDICE**

- Sezione 1..... *Sicurezza***
- Sezione 2..... *Impiego previsto***
- Sezione 3..... *Installazione***
- Sezione 4..... *Istruzioni per l'uso***
- Sezione 5..... *Manutenzione***
- Sezione 6..... *Pulizia***
- Sezione 7..... *Parti di servizio***
- Sezione 8..... *Contatti e informazioni sul documento***



# Sezione 1

# Sicurezza

## CONTENUTI DI QUESTA SEZIONE

Parole e pannelli di avvertenza .....	1-2
Simboli di sicurezza .....	1-3
Raccomandazioni e avvertenze di sicurezza .....	1-4
Caratteristiche di sicurezza .....	1-6
Caratteristiche ergonomiche .....	1-6
Livelli di rumore e vibrazioni .....	1-6



Le informazioni fornite in queste istruzioni per l'uso sono importanti per la salute, il comfort e la sicurezza. Per un funzionamento sicuro e corretto, leggere l'intero manuale prima di utilizzare questa attrezzatura.

Si prega di leggere e conservare le presenti istruzioni. Leggere attentamente queste istruzioni prima di assemblare, installare, utilizzare o mantenere questo prodotto. Proteggere se stesso, gli altri e le attrezzature, osservando tutte le informazioni di sicurezza. Il mancato rispetto delle istruzioni può causare lesioni personali e/o danni all'attrezzatura. Qualsiasi utilizzo in applicazioni diverse da quelle per cui l'apparecchio è stato progettato e costruito può causare danni all'attrezzatura e/o lesioni gravi.

Conservare il presente manuale per consultazioni future. Acquisire dimestichezza con i comandi ed il corretto uso di questa attrezzatura.

Il produttore non si assume alcuna responsabilità per eventuali modifiche non autorizzate nelle procedure operative o per modifiche non autorizzate o modifiche apportate alla progettazione della macchina o qualsiasi dispositivo di sicurezza installato in fabbrica, se queste modifiche vengono eseguite dal proprietario di questa apparecchiatura, dai suoi dipendenti o dai fornitori di servizi e non sono state precedentemente approvate dalla Bettcher Industries, Inc.

---

## PAROLE E PANNELLI DI AVVERTENZA



Indica una situazione pericolosa che, se non evitata, può causare la morte o gravi lesioni.  
(La segnalazione PERICOLO è in lettere bianche su fondo rosso di sicurezza)



Indica una situazione pericolosa che, se non evitata, può causare la morte o gravi lesioni.  
(La segnalazione ATTENZIONE è in lettere nere su sfondo arancione di sicurezza)



Indica una situazione pericolosa che, se non evitata, può causare lesioni di lieve o media entità.  
(La segnalazione ATTENZIONE è in lettere nere su fondo giallo di sicurezza)



Indica informazioni ritenute importanti, ma non correlate a pericolo (ad esempio i messaggi relativi a danni alla proprietà).  
(La segnalazione AVVISO è in corsivo, con lettere bianche su sfondo blu di sicurezza)

Le definizioni delle segnalazioni fornite rispettano lo Standard Nazionale Americano per Informazioni sulla sicurezza dei prodotti nei manuali, nelle istruzioni e altri materiali accessori dei prodotti (ANSI Z535.6-2011).

Questo manuale tecnico è stampato in bianco e nero.

---

## SIMBOLI DI SICUREZZA



Il simbolo di allarme indica un potenziale pericolo di lesioni personali. Non viene utilizzato per i messaggi relativi a danni materiali. Il simbolo di allarme di sicurezza può essere utilizzato da solo o in combinazione con una parola di segnale in un pannello avvertenza.



**Pericolo di scossa elettrica**



**Pericolo collegato alla lama, tenere le mani lontane**



**Leggere il manuale dell'operatore**



**Indossare guanti di protezione**

I simboli sono armonizzati con ANSI Z535.4 e ISO 3864-2. I simboli di pericolo sono presentati su uno sfondo giallo di sicurezza. I simboli di azione obbligatorie sono presentati su uno sfondo blu di sicurezza.

Questo manuale tecnico è stampato in bianco e nero.

---

## RACCOMANDAZIONI E AVVERTENZE DI SICUREZZA

 **ATTENZIONE**

Il produttore non si assume alcuna responsabilità per eventuali modifiche non autorizzate nelle procedure operative o per modifiche non autorizzate o modifiche apportate alla progettazione della macchina o qualsiasi dispositivo di sicurezza installato in fabbrica, se queste modifiche vengono eseguite dal proprietario di questa apparecchiatura, dai suoi dipendenti o dai fornitori di servizi e non sono state precedentemente approvate dalla Bettcher Industries, Inc.

Utilizzare solo parti di ricambio fabbricati da Bettcher Industries, Inc. L'uso di altre parti di ricambio annulla la garanzia e può causare lesioni agli operatori e danni all'attrezzatura.

L'utilizzo di parti diverse da quelle elencate nella lista delle parti per il modello specifico può causare il blocco della lama, causando una condizione di funzionamento non sicuro.

 **ATTENZIONE**

Le lame taglienti possono provocare lesioni di taglio!

Per una corretta protezione delle mani, indossare un guanto di protezione durante il funzionamento dell'attrezzatura e durante la movimentazione delle lame. Si raccomanda l'uso di guanti di maglia metallica per la mano libera.

Tenere le mani lontane dalla lama in movimento.

 **ATTENZIONE**

Per evitare lesioni personali, scollegare sempre il cavo di alimentazione prima di effettuare qualsiasi operazione di regolazione, smontaggio / montaggio, risoluzione di problemi o di pulizia.

Tutte le riparazioni elettriche devono essere completate da un elettricista qualificato o un fornitore di servizi autorizzato.

Spegnere sempre l'unità di azionamento Whizard<sup>®</sup> Drive e posizionare il manipolo nella staffa di supporto. Non appoggiare mai il manipolo sulla stazione di lavoro o lasciarlo mai appendere liberamente dalla trasmissione o dal gruppo albero flessibile e involucro. Non posizionare mai il manipolo nel supporto mentre la lama sta ancora girando.

Scollegare sempre l'alimentazione e rimuovere lo strumento dalla trasmissione o dal gruppo albero flessibile e involucro prima della manutenzione.



---

**RACCOMANDAZIONI E AVVERTENZE DI SICUREZZA (CONTINUA)** **ATTENZIONE**

Se in qualsiasi momento questa macchina non sembra funzionare normalmente o presenta un evidente cambiamento nelle prestazioni, deve essere immediatamente spenta, scollegata e segnalata come "non sicura" fino al completamento di tutte le riparazioni appropriate e fino al funzionamento normale.

 **ATTENZIONE**

Evitare l'uso di questa macchina in condizioni di acqua stagnante.

 **ATTENZIONE**

L'uso prolungato o ripetuto di vari utensili elettrici vibranti in modo eccessivo può contribuire a creare disturbi alla mano, al polso o all'avambraccio per le persone sensibili. La presenza di vibrazioni eccessive è un'indicazione che ci sono parti usurate che necessitano sostituzione.

Se la vostra taglierina Quantum Flex<sup>®</sup> Trimmer sviluppa vibrazioni a livello anormale, non continuare ad utilizzarla senza intraprendere azioni correttive, come indicato nella guida per la risoluzione dei problemi menzionata all'interno di queste istruzioni operative.

**AVVISO**

I gruppi albero Whizard<sup>®</sup> flexshaft e casing Serie II non sono compatibili con gli strumenti Quantum Flex<sup>®</sup> Tools. I gruppi albero flessibile e involucro Whizard<sup>®</sup> Serie II flexshaft and casing devono essere convertiti prima dell'uso con gli strumenti Quantum Flex<sup>®</sup> Tools.

---

## CARATTERISTICHE DI SICUREZZA

Tutti gli utensili Quantum Flex<sup>®</sup> sono stati progettati per l'uso con un sezionatore opzionale, che arresterà la rotazione della lama quando il grilletto/la leva viene rilasciato/a. Questo grilletto/questa leva è stato progettato/a in modo tale che si richiede una forza di presa minima per il funzionamento, utilizzando tre dita.

## CARATTERISTICHE ERGONOMICHE

Sono disponibili tre dimensioni di maniglia small, medium e large (piccola, media e grande) per contribuire a migliorare la presa ed il comfort dell'operatore. Il montaggio della maniglia di dimensione adeguata per la mano del lavoratore è un passo molto importante. Gli utensili Quantum Flex<sup>®</sup> possono essere configurati sia in configurazione per destri e mancini.

Supporto opzionale del pollice - è disponibile un supporto regolabile per garantire una corretta e comoda adattabilità, fornendo un maggior controllo e stabilità dell'utensile durante l'uso.

Cinghia per micro-freno a mano Whizard<sup>®</sup> - Questa cinghia è stata progettata per consentire all'utente di rilassare le dita tra i cicli di lavoro, mantenendo il controllo della taglierina. Questa configurazione è vantaggiosa per l'operatore, riducendo l'esposizione alle sollecitazioni meccaniche.

## LIVELLI DI RUMORE E VIBRAZIONI

Le forze applicate dal lavoratore sono notevolmente ridotte tramite il motore di azionamento e limitate a guidare la lama del coltello rotante.

Il valore di emissione di rumore è inferiore a 79 dB (A)

La vibrazione del manipolo è minore di 1.1 m/sec<sup>2</sup>

Non sono stati riportati effetti collaterali negativi

# Sezione 2

# Impiego previsto

## CONTENUTI DI QUESTA SEZIONE

Impiego previsto .....	2-2
Specifiche della macchina .....	2-2
Operazione consigliata .....	2-3
Funzione .....	2-8



Il produttore non si assume alcuna responsabilità per eventuali modifiche non autorizzate nelle procedure operative o per modifiche non autorizzate o modifiche apportate alla progettazione della macchina o qualsiasi dispositivo di sicurezza installato in fabbrica, se queste modifiche vengono eseguite dal proprietario di questa apparecchiatura, dai suoi dipendenti o dai fornitori di servizi e non sono state precedentemente approvate dalla Bettcher Industries, Inc.

Utilizzare solo parti di ricambio fabbricati da Bettcher Industries, Inc. L'uso di altre parti di ricambio annulla la garanzia e può causare lesioni agli operatori e danni all'attrezzatura.

L'utilizzo di parti diverse da quelle elencate nella lista delle parti per il modello specifico può causare il blocco della lama, causando una condizione di funzionamento non sicuro.

## IMPIEGO PREVISTO

Le taglierine Quantum Flex<sup>®</sup> sono progettate specificamente per l'uso con le unità di azionamento Whizard Quantum<sup>®</sup> Drive, Whizard<sup>®</sup> Ultra Drive e Whizard<sup>®</sup> UN-84 Drive . Sono utilizzate per la rimozione di grasso e tessuto, il recupero della carne magra dal grasso e come strumento di taglio universale nell'industria della carne. **AVVERTIMENTO!** Qualsiasi utilizzo in applicazioni diverse da quelle per le quali la taglierina Quantum Flex<sup>®</sup> Trimmer è stato progettata e costruita può provocare gravi lesioni.

## SPECIFICHE DELLA MACCHINA

Le taglierine Quantum Flex<sup>®</sup> Trimmers sono altamente efficaci per l'utilizzo nell'industria della carne, progettate con i più elevati standard di sicurezza, ergonomia e di produzione. Queste macchine versatili, con la loro margine tagliente accuratamente progettata e durevole, implementano uniformità e controllo a prestazioni costanti per tutte le operazioni. Queste istruzioni per l'uso si riferiscono ai seguenti modelli:

MODELLO	UTILIZZO
X350	Taglierina per ossa
X360	Taglierina per ossa
X440	Taglierina per ossa
X500	Taglierina per ossa
X505A	Taglierina per ossa
X505	Macchina sgrassante
X564	Taglierina per ossa
X620	Taglierina per ossa
X620A	Taglierina per ossa
X625	Macchina sgrassante
X750	Taglierina per ossa
X850	Macchina sgrassante
X880 (B & S)	Fresa per affettare
X1850	Macchina sgrassante
X1880	Fresa per affettare
X1000	Macchina sgrassante
X1300	Fresa per affettare
X1400	Affettatrice prosciutto
X1500	Pelatrice

## OPERAZIONE CONSIGLIATA

Le taglierine Quantum Flex® Trimmer sono costruite per diverse operazioni consigliate. Assicurarsi che si sta utilizzando l'utensile adatto per la vostra applicazione specifica. La seguente lista di raccomandazione non è destinata ad essere una lista totale e completa, ma viene offerta come guida. Ulteriori applicazioni sono possibili.

### Modello X350 / X360

UCCISIONE / FRATTAGLIE CARNE DI MANZO	POLLAME	UCCISIONE / FRATTAGLIE CARNE DI MAIALE
Rimozione della cartilagine Avvistamento fegatini Rifilatura ossa Svuotamento intestini	Tacchino: setto, collo, cosce, cassa toracica Schiene di pollo Sacchi di grasso	Lonze Rifilatura ossa Avvistamento fegatini / rimozione di sacchi di fiele

### Modello X440

POLLAME
Ali di pollo Disossamento coscia di pollo Disossamento coscia / nocca di tacchino

### Modello X500 / X500A

POLLAME	UCCISIONE MAIALE	TAGLIO SUINO
Nocche della coscia di tacchino  <b>INDUSTRIALE</b> Industria trattamento piuma	Taglio musci di maiale Taglio porta trachea Taglio teste di maiale	Rimozione carne magra dalle ossa del collo di maiali pesanti Rimozione code da maiali pesanti Rimozione del 99% del muscolo picnic dalle pance Rimozione filetto di maiale

### Modello X505

POLLAME	DISSOSSAMENTO / ELABORAZIONE CARNE MANZO
Taglio coscia tacchino	Rimozione carne magra dal grasso generato nella fabbricazione

---

**OPERAZIONE CONSIGLIATA (CONTINUA)**
**Modello X564**
**UCCISIONE MAIALE**

Rimuovere il filetto

Marchare il filetto

**Modello X620 / X620A**

<b>UCCISIONE / FRATTAGLIE CARNE DI MANZO</b>	<b>POLLAME</b>	<b>UCCISIONE / FRATTAGLIE CARNE DI MAIALE</b>
Rimozione carne magra dalle teste De-venatura dei fegati	Rimozione carne magra da carcasse di tacchino Rimozione carne magra da colli di tacchino Rimozione di sacchi di grasso	Rimozione palpebre Pulizia ferite da bastone Rimozione timpani Rimozione carne magra dalle teste Avvistamento fegatini / rimozione di sacchi di fiele

<b>DISSOSSARE / ELABORAZIONE CARNE MANZO</b>	<b>TAGLIO SUINO</b>
Rimozione carne magra dalle ossa, in particolare: Le ossa del collo - le ossa Atlas Ossa chine da costole o bistecche Ossa del bacino Casse toraciche Omoplata Costole Vertebre toraciche	Taglio ossa del collo Rimozione carne magra dalle ossa Rimozione code

## OPERAZIONE CONSIGLIATA (CONTINUA)

### Modello X625

MANZO	POLLAME	MAIALE
Aggiornamento funzione di taglio	Rifilatura grasso delle cosce di tacchino Rifilatura di pelli di tacchino	Rifilatura grasso dei filetti di maiale

### Modello X750

INDUSTRIA TRATTAMENTO PIUMA	UCCISIONE MAIALE	TAGLIO SUINO
Rimuovere i difetti Rifilatura carne	Togliere la carne della guancia Rimuovere i coaguli di sangue dalle guance	Rimuovere il diaframma magra Rimozione di cuori picnic

### Modello X850/X1850

MANZO	POLLAME	TRATTAMENTO CARNE DI MAIALE
Recupero carne magra dal grasso Taglio carne magra da costole Taglio trippa di manzo	Sgrassatura pelli tacchino Sgrassatura cosce di tacchino	Sgrassatura prosciutto esterno Sgrassatura prosciutto interno Sgrassatura lombi di maiale Rimozione carne di ostriche UCCISIONE MAIALE Rimozione strutto

### Modello X880-B/X1880 con profondimetro regolabile

DISOSSAMENTO / ELABORAZIONE CARNE MANZO
Rimozione sporco e capelli Piano di macellazione Prima del carico Alla ricezione Prima della fabbricazione Taglio finale sulla formatura grasso principale

**OPERAZIONE CONSIGLIATA (CONTINUA)**
**Modello X880-S/X1880 con profundimetro regolabile**

<b>UCCISIONE MAIALE / TAGLIO A CALDO/ TRATTAMENTO PROSCIUTTO</b>	<b>GIRELLI SUPERIORI / GIRELLI INFERIORI / PUNTE DI PETTO / BISTECCA A DADO</b>	<b>TACCHINO</b>
Rimozione pelle o capelli Taglio lombi di maiale e spalle canadesi Sgrassatura interna ed esterna di prosciutti	Rimozione di membrane e copertura di grasso sottile	Sgrassatura cosce di tacchino

**Modello X1000**

<b>TAGLIO MAIALE</b>	<b>MACELLAZIONE CARNE DI MANZO</b>
Sgrassatura prosciutti, pic-nic ed estremità Rimozione carne magra da: Grasso di schiena Pulizia corazze Guance, spalla, fine di pancia Pancia Taglio corazza	Sgrassatura manzo caldo esternamente ed internamente Grasso di rene, grasso di cuore, grasso di bacino e grasso di merluzzo

**Modello X1300**

<b>UCCISIONE MANZO</b>	<b>DISSOCCARE CARNE MANZO FABBRICAZIONE</b>	<b>DISSOCCARE PROSCIUTTO</b>
Rimozione cordone pene Rimozione grasso esterno	Fresa per affettare Costole Estremità di controfiletto Costolette Sgrassatura ombelichi (pastrami)	Sgrassatura esterna di prosciutti Sgrassatura esterna di spalle di maiale



---

## OPERAZIONE CONSIGLIATA (CONTINUA)

### Modello X1400 con profondimetro regolabile

TRATTAMENTO CARNE DI MAIALE	TRATTAMENTO CARNE DI MANZO
Sgrassatura: - Prosciutti interi - Spalle - Spalle canadesi Rimozione dei segni di battitore Raschiamento strutto	Rimozione capelli e sporco dalla carcassa Sgrassatura: - costole New York ed estremità di controfiletto - girelli e bistecche

### Modello X1500 con profondimetro regolabile

TRATTAMENTO CARNE DI MAIALE	MACELLAZIONE CARNE DI MANZO
Rimozione macchie cutanee da pance Sgrassatura: - Prosciutti interi - Lombo di maiale	Sgrassatura manzo caldo esternamente Rimozione di capelli e sporcizia

---

## **FUNZIONE**

Le taglierine Quantum Flex<sup>®</sup> Trimmer sono durevoli ed efficienti, implementando i rendimenti più elevati per i ritagli di carne e pollame. Le taglierine Quantum Flex<sup>®</sup> Trimmer sono progettate in modo ottimo per facilitarne la movimentazione, riducendo la fatica dell'operatore.

Un motore appeso verticalmente aziona un albero flessibile. L'albero flessibile aziona una lama rotante nel manipolo tramite un ingranaggio e pignone. Le forze applicate dal lavoratore sono notevolmente ridotte tramite il motore di azionamento e limitate a guidare la lama del coltello rotante.

# Sezione 3

# Disimballaggio e installazione

## CONTENUTI DI QUESTA SEZIONE

Contenuti .....	3-2
Stazione di lavoro .....	3-3
Supporto opzionale per il pollice e regolazione della maniglia .....	3-4
Cinghia per micro-freno a mano Opzionale Whizard <sup>®</sup> e la sua regolazione .....	3-7
Installazione del calibro a disco o del profondimetro opzionale .....	3-8
Kit maniglia verticale opzionale .....	3-9
Collegamento della taglierina Quantum Flex <sup>®</sup> Trimmer alla trasmissione Whizard Quantum <sup>®</sup>	
Driveline o al gruppo albero Whizard <sup>®</sup> Flexshaft e Casing .....	3-10
L'involucro di sezionamento .....	3-10
Modelli senza disconnessione .....	3-11
Collegamento della trasmissione Whizard Quantum <sup>®</sup> Driveline all'unità Whizard Quantum <sup>®</sup> Drive	
3-12	
Collegamento del gruppo albero Whizard <sup>®</sup> Flexshaft e Casing all'unità di azionamento Whizard <sup>®</sup>	
UN-84 o Whizard <sup>®</sup> Ultra Drive .....	3-12
Preparazione per il funzionamento .....	3-13

## CONTENUTI

Ogni taglierina Quantum Flex<sup>®</sup> Trimmer include le seguenti parti. Verificare il contenuto dopo il disimballaggio e notificare il rappresentante locale Bettcher Industries se la consegna è incompleta.

**Modelli: X350, X360, X440, X500, X500A, X505, X564, X620, X620A, X625**

<b>CODICE</b>	<b>DESCRIZIONE</b>	<b>QTÀ</b>
100642	Acciaio speciale Whizard <sup>®</sup>	1
102609	Cartuccia da 13.5 once (382 g) Whizard Quantum <sup>®</sup> di grasso ad alte prestazioni	1
107336	Istruzioni per l'uso e Lista di parti di ricambio	1

**Modelli: X750, X850, X880, X1850, X1880, X1000, X1300, X1400 e X1500**

<b>CODICE</b>	<b>DESCRIZIONE</b>	<b>QTÀ</b>
100642	Acciaio speciale Whizard <sup>®</sup>	1
102609	Cartuccia da 13.5 once (382 g) Whizard Quantum <sup>®</sup> di grasso ad alte prestazioni	1
107336	Istruzioni per l'uso e Lista di parti di ricambio	1

---

## STAZIONE DI LAVORO

### **AVVISO**

Una corretta installazione è estremamente importante per ottenere la massima efficienza sia per le taglierine Quantum Flex<sup>®</sup> Trimmer, che vengono utilizzate che per l'operatore. Una installazione errata può eventualmente ostacolare i movimenti dell'operatore e provocare usura eccessiva della trasmissione e dei componenti dell'unità.

La stazione di lavoro per ogni operatore deve essere progettata in modo che i movimenti dell'operatore nello svolgimento del lavoro siano naturali e facili. Con la taglierina Quantum Flex<sup>®</sup> Trimmer è preferibile un movimento ampio laterale ad un movimento diretto. I movimenti lunghi e l'estensione muscolare di alta portata dovrebbero essere, per quanto possibile, evitati. Inoltre, è necessaria una corretta altezza di lavoro per evitarne lo sforzo eccessivo della spalla e della schiena.



Le unità di azionamento impropriamente appese possono provocare un eccessivo sforzo dell'operatore e diminuire la mobilità. Possono verificarsi aumento della fatica e perdita di efficienza.

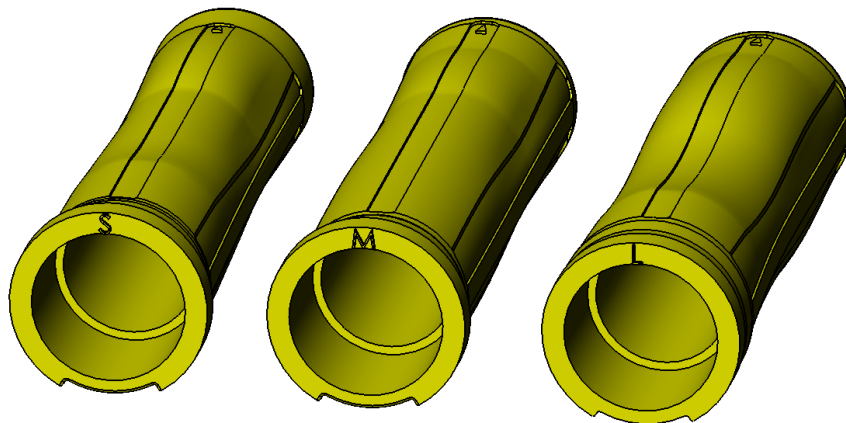
Fare riferimento al manuale sull'unità Whizard Quantum<sup>®</sup> Drive per istruzioni sul corretto posizionamento e sull'installazione dell'unità Whizard Quantum<sup>®</sup> Drive.

---

## SUPPORTO OPZIONALE PER IL POLLICE E REGOLAZIONE DELLA MANIGLIA

La taglierina Quantum Flex® Trimmer è stata fornita con un anello distanziatore o supporto per il pollice opzionale. Se si utilizza il supporto per il pollice opzionale, il pollice dell'operatore dovrebbe essere completamente sostenuto e appoggiato comodamente sul supporto. Il supporto per il pollice è stato ottimizzato per adattarsi comodamente alla maggior parte delle mani.

L'adattamento della maniglia di dimensione corretta alla presa della mano di un operatore è un passo molto importante quando si cerca di ridurre i rischi associati alle patologie da sforzi ripetuti. **NOTA:** Segni *S, M, L* sulla maniglia.



Di seguito viene descritta una procedura molto semplice per determinare la corretta dimensione della maniglia:

FASE 1 - Montare tre (3) coltelli, ognuno con un manico di dimensioni diverse.

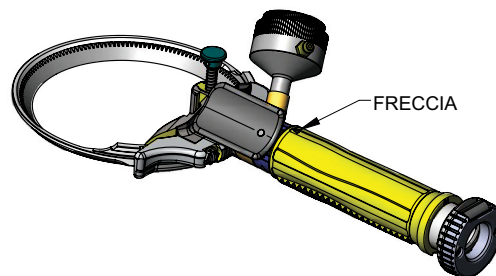
FASE 2 - Consentire all'utente di tenere il coltello e applicare la pressione di presa normalmente utilizzata durante l'operazione di lavoro.

**NOTA:** *Se l'operatore normalmente indossa un guanto, questo processo dovrebbe essere eseguito con tutti i guanti utilizzati durante il funzionamento normale.*

L'operatore deve scegliere la maniglia più comoda. Consentire all'operatore di lavorare per diversi giorni con questa maniglia installata su un utensile. Se l'operatore non si trova bene con la maniglia selezionata, consentire all'operatore di provare una dimensione diversa.

## SUPPORTO OPZIONALE PER IL POLLICE E REGOLAZIONE DELLA MANIGLIA (CONTINUA)

Le taglierine Quantum Flex<sup>®</sup> Trimmer sono state progettate per permettere la rotazione della testa dell'utensile e del supporto per il pollice relativamente alla maniglia. In questo modo, l'utensile può essere regolato per posizionare la lama correttamente al prodotto mentre la maniglia può essere impostata per consentire all'operatore di avere una posizione comoda per il polso.



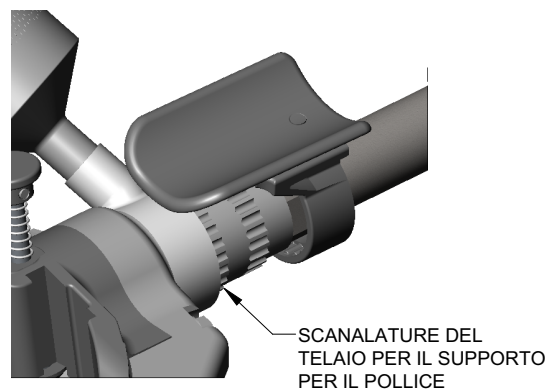
La posizione che viene selezionata varierà in base alla stazione di lavoro, al prodotto e all'operatore. Per determinare la posizione corretta, sarà necessario osservare l'operatore mentre sta provando varie posizioni. Selezionare la posizione in cui il polso dell'operatore sembra sostenere la posizione più neutra e che risulta comoda per l'operatore.

### FASE 1

- Prendere la taglierina Quantum Flex<sup>®</sup> Trimmer.
- Allentare la manopola di fissaggio della maniglia per riuscire a tirare la maniglia in misura sufficiente e liberarla dalle scanalature del telaio.

### FASE 2

- Ritirare il supporto per il pollice per sganciarlo dalle scanalature del telaio.
- Ruotare il supporto per il pollice in una nuova posizione e spingerlo in avanti per ingranare le scanalature del telaio.



---

## SUPPORTO OPZIONALE PER IL POLLICE E REGOLAZIONE DELLA MANIGLIA (CONTINUA)

**NOTA:** *Potrebbe essere necessario ruotare il vano grasso in una nuova posizione per regolare il supporto del pollice nella posizione desiderata.*

- Ruotare la maniglia in una nuova posizione e spingerla in avanti per ingranare le scanalature del telaio.

**NOTA:** *La maniglia può essere regolata secondo le esigenze dell'operatore e la stazione di lavoro tirando la maniglia posteriore dal telaio e ri-posizionarla su un'altra serie di tacche sul tubo del telaio.*

### FASE 3

- Serrare la manopola di fissaggio della maniglia.

**AVVISO**

**Serrare saldamente ma fare attenzione a non stringere eccessivamente per evitarne il danneggiamento della maniglia.**



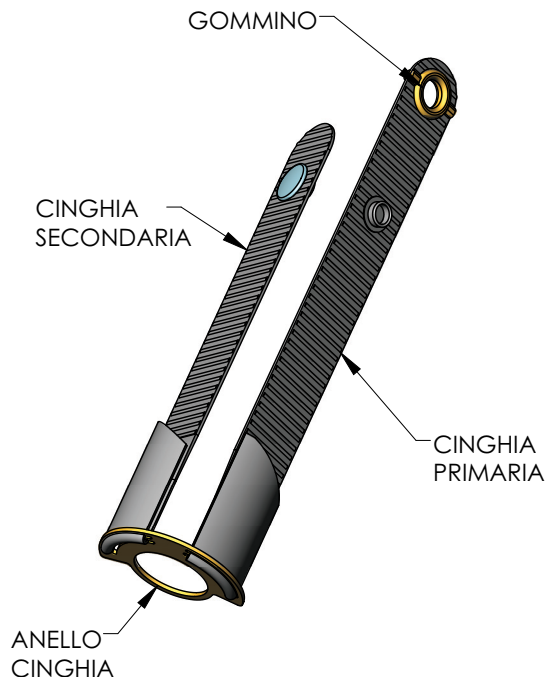
## CINGHIA PER MICRO-FRENO A MANO OPZIONALE WHIZARD<sup>®</sup> E LA SUA REGOLAZIONE

La cinghia per freno a mano Whizard<sup>®</sup> è stata progettata per consentire all'utente di far riposare le dita della mano tra i cicli di lavoro, mantenendo il controllo della taglierina, che può essere utile e può ridurre i rischi associati allo stress.

La cinghia a mano Whizard<sup>®</sup> Micro-Break viene fornita con una cinghia primaria e secondaria. Le cinghie possono essere regolate per comodità, regolando la lunghezza della cinghia utilizzando l'anello della cinghia sul fondo del manopola. Se la cinghia secondaria non è necessaria, può essere rimossa dall'anello della cinghia.

**NOTA:** La cinghia primaria dispone di gommino e verrà posta sopra i filetti sul vano grasso.

- Rimuovere il vano grasso e mantenere la manopola di fissaggio.
- Con la manopola di fissaggio rimossa dalla maniglia, posizionare l'anello cinghia sopra la manopola di fissaggio della maniglia.
- Avvitare il manopola di fissaggio della maniglia.



### AVVISO

**Serrare saldamente ma fare attenzione a non stringere eccessivamente per evitarne il danneggiamento della maniglia.**

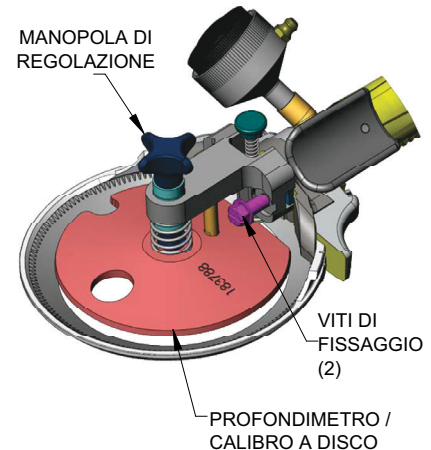
- Posizionare il gommino della cinghia primaria sopra i filetti del vano grasso.
- Infilare il vano grasso sull'anello.
- Regolare la cinghia utilizzando l'anello della cinghia per rendere la cinghia più corta o più lunga.

## INSTALLAZIONE DEL CALIBRO A DISCO O DEL PROFONDIMETRO OPZIONALE

### Calibri a disco opzionali per i Modelli: X850, X1850, X1000 e X1300

I calibri a disco regolabili opzionali sono disponibili per le taglierine X1000 e X1300. Fare riferimento alla Sezione 7, Parti di servizio da ordinare.

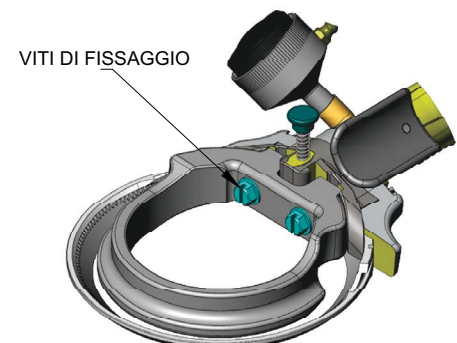
- Far scorrere il calibro a disco verso il basso lungo le scanalature della piastra di copertura fino a quando i morsetti del calibro a disco si fermano in posizione.
- La regolazione finale in altezza può essere fatta dopo l'installazione della lama.
- Serrare le due viti di fissaggio.



### Profondimetro regolabile solo per i Modelli: X880 (S & B), X1880, X1400 e X1500

Questi utensili sono dotati di un profondimetro regolabile per l'impostazione di uno spessore di taglio prodotto controllato. Il profondimetro può essere regolato per tagli fino a 1/4" di spessore. Inoltre, è disponibile anche un dispositivo di impostazione del profondimetro.

- Far scorrere il profondimetro verso il basso lungo le scanalature della piastra di copertura fino a quando i morsetti del profondimetro si fermano in posizione.
- La regolazione finale in altezza può essere fatta dopo l'installazione della lama.
- Serrare le due viti di fissaggio.



## KIT MANIGLIA VERTICALE OPZIONALE

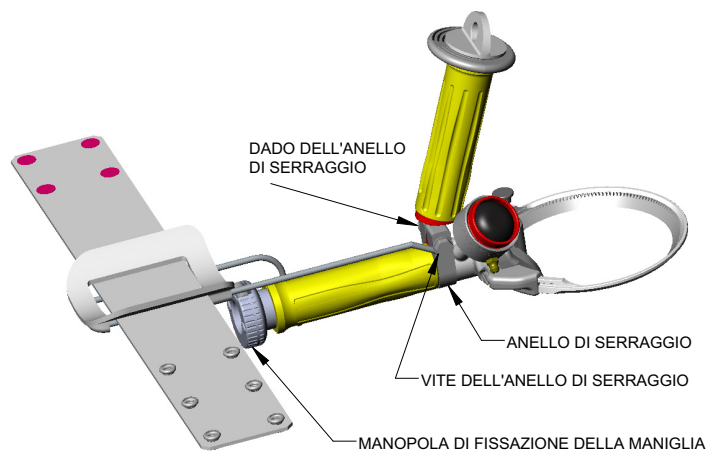
Per ridurre la possibilità di trauma cumulativo al polso causato dalla eccessiva flessione (deviazione ulnare) necessaria per eseguire alcune operazioni di taglio o sgrassanti, è disponibile un'opzione maniglia verticale per tutte le taglierine Quantum Flex<sup>®</sup> Trimmer.

La maniglia verticale permette all'operatore di trattenere l'utensile con il polso in una posizione rilassata più naturale. L'operatore tiene questa maniglia verticale in una posizione più naturale per il taglio di tipo raschiatura. Inoltre, l'assemblaggio è progettato anche per consentire all'operatore di rilassare la sua stretta tra i tagli per ergonomia.

La porta-maniglia universale è fatta su misura per la maggior parte dei lavori. L'aggiustamento si esegue allentando un anello di serraggio, quindi regolare la maniglia verticale nella posizione più comoda, poi stringendo nuovamente questo anello.

### Regolazione da lato a lato:

- Allentare la manopola di fissazione della maniglia trattenendo anello di serraggio, vite e dado.
- Tirare la maniglia e l'anello di serraggio per disinnescare le scanalature sul telaio.
- Ruotare l'anello di serraggio e la maniglia verticale in una nuova posizione.
- Spingere in avanti per innescare le scanalature del telaio.
- Serrare il bullone ed il dado dell'anello di serraggio e la manopola di fissaggio della maniglia.



### Regolazione della cinghia per riposo braccio:

- Sono presenti due regolazioni da due coppie di bottoni a pressione.
- Selezionare la posizione più comoda.

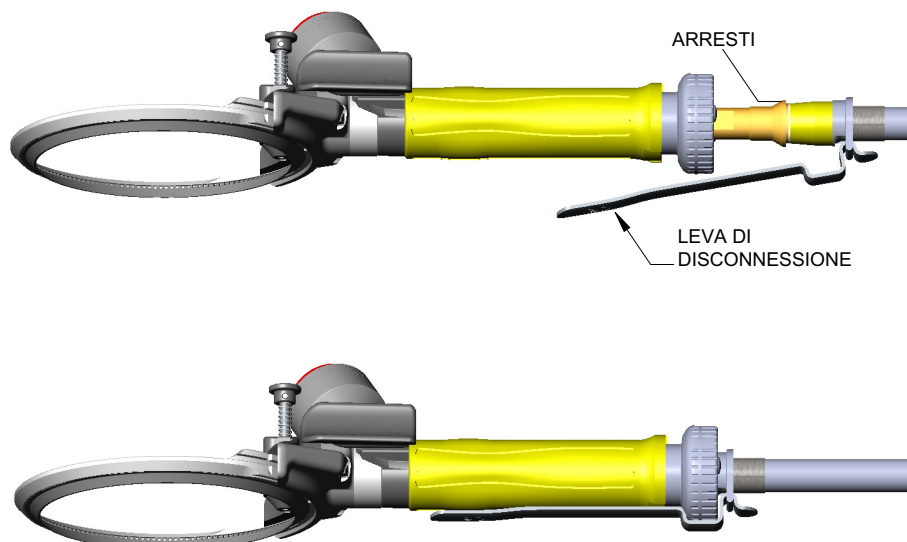
Contattare il responsabile regionale per conoscere i prezzi e la idoneità della maniglia verticale per un'applicazione particolare. *Fare riferimento alla Sezione 7, Parti di servizio da ordinare.*

---

## COLLEGAMENTO DELLA TAGLIERINA QUANTUM FLEX® TRIMMER ALLA TRASMISSIONE WHIZARD QUANTUM® DRIVELINE O AL GRUPPO ALBERO WHIZARD® FLEXSHAFT E CASING

### L'involucro di sezionamento

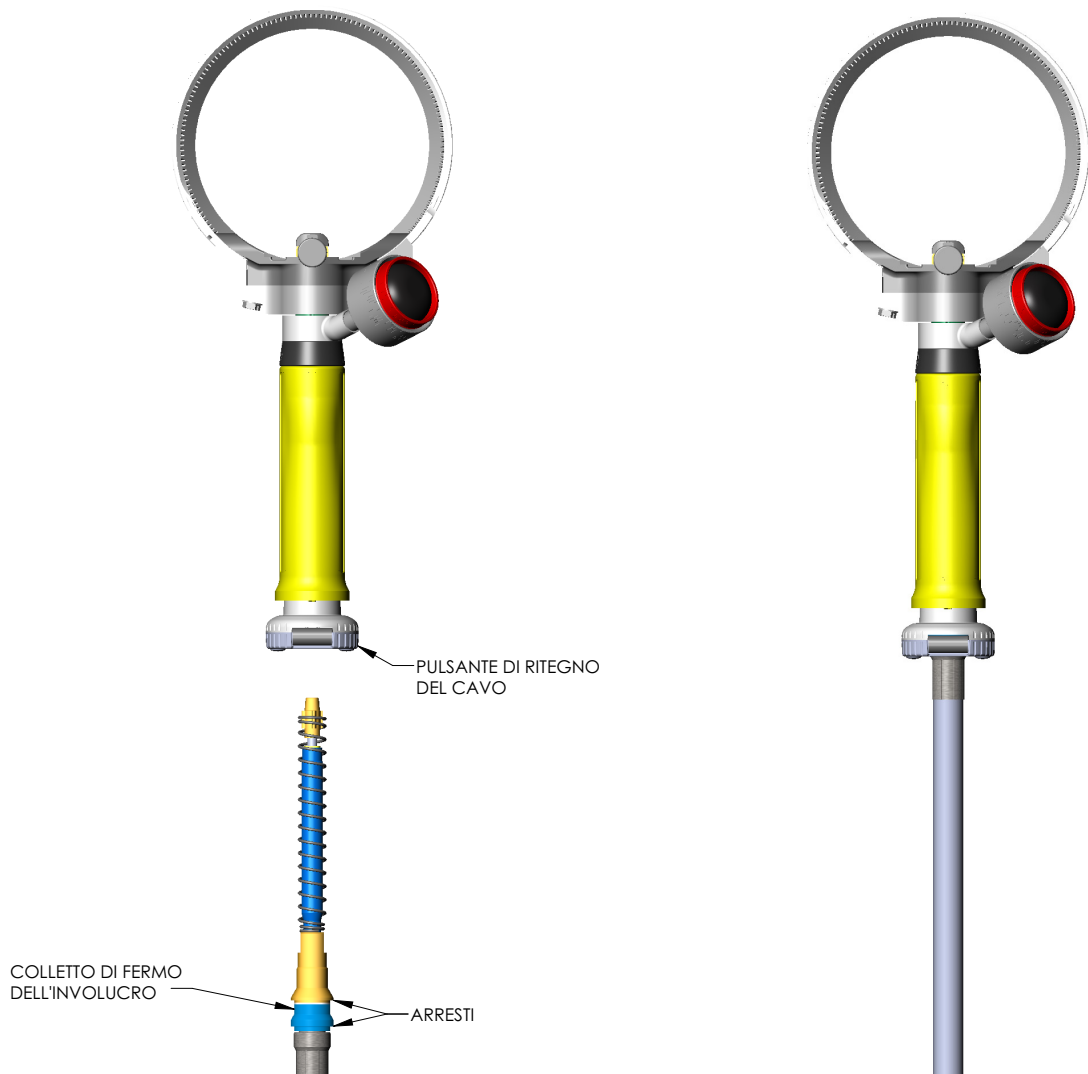
- Tenere la taglierina nella mano che si usa durante l'operazione, e con l'altra mano, prendere la trasmissione Whizard Quantum® driveline o il gruppo albero flessibile e involucro Whizard® Flexshaft e Casing e spingere nella parte finale dello strumento attraverso la manopola di blocco della maniglia fino a quando l'attacco non cattura il fermo.
- Spingere l'involucro fino al suo bloccaggio.
- La leva di sezionamento ruota liberamente intorno alla maniglia.
- Allineare la leva di scollegamento nella zona dentellata della maniglia. Aprire leggermente le dita della mano tenendo la taglierina. Spingere la trasmissione o il gruppo albero flessibile involucro e tenere la leva verso il basso nella scanalatura della maniglia con la normale mano operativa.
- Verificare che la leva sia completamente piatta all'interno della scanalatura.
- Rilasciare la leva, l'involucro dovrebbe saltar fuori ed arrestare la rotazione della lama. Il motore continua a funzionare.



## **COLLEGAMENTO DELLA TAGLIERINA QUANTUM FLEX<sup>®</sup> TRIMMER ALLA TRASMISSIONE WHIZARD QUANTUM<sup>®</sup> DRIVELINE O AL GRUPPO ALBERO WHIZARD<sup>®</sup> FLEXSHAFT E CASING (CONTINUA)**

### **Modelli senza disconnessione**

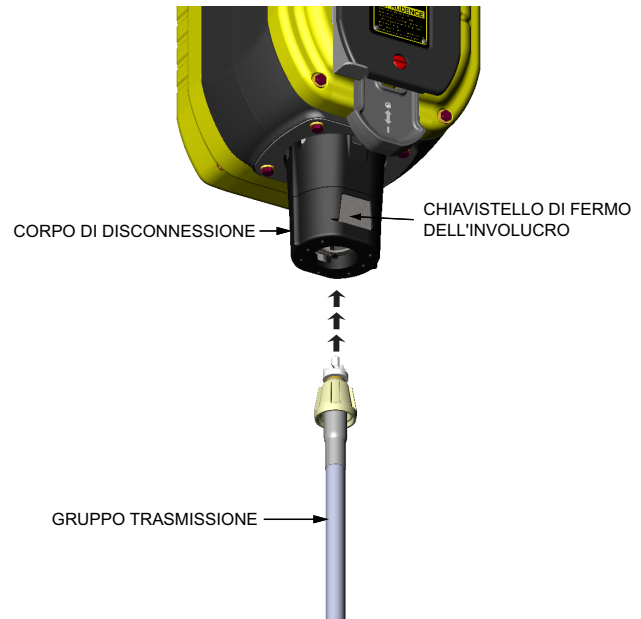
- Tenendo la taglierina Whizard Quantum<sup>®</sup> Trimmer nella mano si utilizzerà in funzione.
- Con la mano opposta, afferrare la trasmissione Whizard Quantum<sup>®</sup> Driveline o il gruppo albero Whizard<sup>®</sup> Flexshaft e Casing e spingerlo attraverso la manopola di blocco della maniglia.
- Spingere la trasmissione o il gruppo albero flessibile e involucro fino ad inserire entrambi i fermi. Saranno udibili due clic (2).



## COLLEGAMENTO DELLA TRASMISSIONE WHIZARD QUANTUM® DRIVELINE ALL'UNITÀ WHIZARD QUANTUM® DRIVE

### Installazione della trasmissione Whizard Quantum® Driveline al corpo di disconnessione

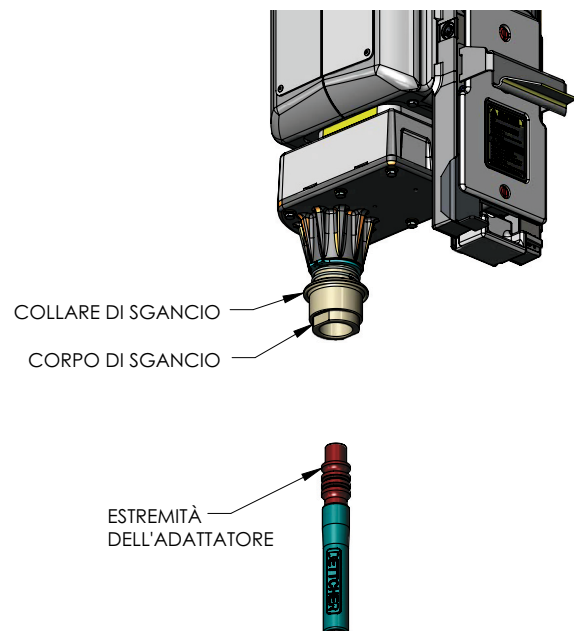
Inserire l'estremità corretta della trasmissione Whizard Quantum® Driveline all'interno del corpo di disconnessione. La trasmissione si innesta in posizione quando è completamente inserita nel corpo di disconnessione.



## COLLEGAMENTO DEL GRUPPO ALBERO WHIZARD® FLEXSHAFT E CASING ALL'UNITÀ DI AZIONAMENTO WHIZARD® UN-84 O WHIZARD® ULTRA DRIVE

### Fissaggio dell'Albero Flessibile

Fissare l'albero flessibile sul motore, sollevare il collare di sgancio ed inserire l'estremità dell'adattatore dell'involucro nel corpo di sgancio. Potrebbe essere necessario ruotare l'involucro per allineare la guida quadrata dell'albero flessibile alla sede quadrata presente nell'adattatore dell'albero motore. Rilasciare il collare di disconnessione per fissare l'involucro al gruppo motore. L'albero flessibile dovrebbe girare liberamente sull'intelaiatura.



## PREPARAZIONE PER IL FUNZIONAMENTO

### **ATTENZIONE**



Le lame taglienti possono provocare lesioni di taglio!

Per una corretta protezione delle mani, indossare un guanto di protezione durante il funzionamento dell'attrezzatura e durante la movimentazione delle lame. Si raccomanda l'uso di guanti di maglia metallica per la mano libera.

Prima di iniziare, accertarsi **SEMPRE** che la lama può ruotare liberamente nella macchina. Se la lama non ruota, può verificarsi la rotazione del manipolo nella mano.

Tenere le mani lontane dalla lama in movimento.

Non appoggiare **MAI** il manipolo sulla stazione di lavoro o lasciarlo mai appendere liberamente dalla trasmissione o dal gruppo albero flessibile e involucri. Spegnerne sempre l'unità di azionamento e posizionare il manipolo nella staffa di supporto. Non posizionare **MAI** il manipolo nel supporto mentre la lama sta ancora girando.

Mantenendo il manipolo nella mano operativa, mantenersi nella normale posizione di lavoro e spostare la mano e il manipolo sulla normale area di lavoro per verificare che non vi siano grippaggi o piegature brusche nella trasmissione o nel gruppo albero flessibile e involucri.

Con l'altra mano, accendere l'unità di azionamento abbassando la leva dell'interruttore o ruotandola. Mentre la lama è in rotazione, premere con il pollice il tappo di gomma del vano grasso sul manipolo. Premere finché non viene visualizzato solo un leggero strato di lubrificante sulla lama nella zona dei denti degli ingranaggi.

Durante l'uso quotidiano, il tappo di gomma del vano grasso deve essere premuto ogni 30 minuti. Riempirlo quando è vuoto.

### **AVVISO**

Il Whizard<sup>®</sup> di grasso ad alte prestazioni soddisfa gli standard richiesti per lubrificanti H-1 precedentemente approvati per l'uso negli impianti avicoli e lavorazione della carne. **NON** utilizzare un altro tipo di lubrificante. L'uso di lubrificanti sostitutivi potrebbe causare danni all'unità.

**QUESTA PAGINA È STATA LASCIATA  
INTENZIONALMENTE BIANCA**



# Sezione 4

# Istruzioni per l'uso

## CONTENUTI DI QUESTA SEZIONE

Istruzioni per l'uso .....	4-2
Calibri a disco opzionali per i modelli: X850, X1850, X1000 e X1300 .....	4-3
Profondimetro regolabile solo per i modelli: X880 (B & S), X1880, X1400 e X1500 .....	4-3
Molatura della lama .....	4-4
Sostituzione della lama - strumenti Piccoli .....	4-6
Sostituzione della lama - strumenti Grandi .....	4-8

---

## ISTRUZIONI PER L'USO

Afferrare sempre il manopolo della taglierina Quantum Flex® Trimmer con il pollice esteso. Far riposare il manopolo naturalmente nel palmo della mano in modo rilassato. Consentire ad ogni persona di afferrare il manopolo in una posizione più comoda.

Il movimento più utilizzato è un colpo lungo di trascinamento o scivolamento su tutta la superficie di taglio. Tenere la superficie della lama quanto più possibile in posizione piatta rispetto alla superficie di taglio. Intorno al vertebra dovrebbe essere utilizzata un'azione di scavo, come per prendere il gelato.

Su ossa piatte, come ad esempio omoplata colonna vertebrale, usare una corsa di scivolamento lungo e veloce.

Durante l'operazione di taglio **NON** tentare di estrarre la lama dal taglio. Lasciare che la lama aziona come qualsiasi altro utensile da taglio. Trovare l'angolo giusto per la taglierina Quantum Flex® Trimmer una volta acquisita esperienza e dimestichezza nell'uso dell'utensile.

Come con qualsiasi utensile da taglio per la carne, la velocità e l'efficienza dipendono dalla nitidezza della lama.

Al fine di raggiungere la massima efficienza dell'unità e dell'operatore, si raccomanda l'installazione di lame taglienti ad ogni pausa turno. Per questo motivo, si suggerisce di tenere a portata di mano delle lame supplementari. Ad esempio, se si utilizzano 4 unità e ci sono 3 pause turni, sarebbero necessari 16 coltelli. In questo modo si garantisce una lama affilata all'inizio e una per ogni pausa.

Quando si segue questa procedura, l'affilatura della lama viene praticamente eliminata e le lame devono solo essere affilate una volta al giorno. La lama deve essere lapidata o affilata su un'affilatrice universale Whizard® Modello 210, Whizard® Modello 214 o Bettcher® AutoEdge alla fine di ogni giornata lavorativa. *Fare riferimento alla Sezione 5, Affilatura della lama.*

Se le lame non vengono cambiate ad ogni pausa turno, potrebbe essere necessario molare la lama. *Fare riferimento alla Sezione 4, Molatura della lama.*

## ISTRUZIONI OPERATIVE (CONTINUA)

### Calibri a disco opzionali per i modelli: X850, X1850, X1000 e X1300

I calibri a disco regolabili opzionali sono disponibili per le taglierine X1000 e X1300. *Fare riferimento alla Sezione 7, Parti di servizio da ordinare.*

Per regolare la profondità:

- Tenere il manopolo con la lama rivolta verso il basso.
- Girare la manopola di regolazione in senso orario per un taglio più spesso o in senso antiorario per un taglio più sottile.

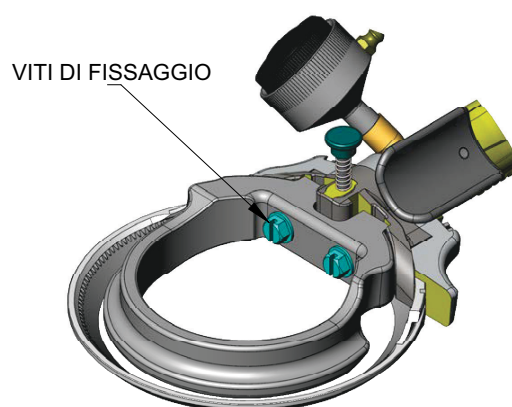
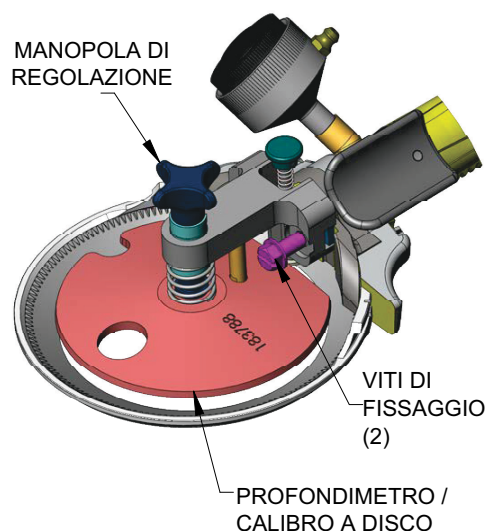
**NOTA:** *Fare attenzione a non girare troppo, in quanto il hub di controllo profondità potrebbe staccarsi dall'albero.*

### Profondimetro regolabile solo per i modelli: X880 (B & S), X1880, X1400 e X1500

Questi utensili sono dotati di un profondimetro regolabile per l'impostazione di uno spessore di taglio prodotto controllato. Il profondimetro può essere regolato per tagli fino a ¼" di spessore. Inoltre, è disponibile anche un dispositivo di impostazione del profondimetro.

Per regolare la profondità:

- Tenere il manopolo con la lama rivolta verso il basso.
- Allentare le viti di fissaggio alla base del profondimetro in plastica.
- Regolare l'impostazione del calibro facendolo scorrere verso l'alto o verso il basso per l'altezza desiderata.
- Serrare nuovamente le viti di fissaggio.



## MOLATURA DELLA LAMA

Utilizzare l'acciaio speciale Whizard ogni volta che si sente che il filo della lama deve essere rettificato per una migliore azione di taglio.

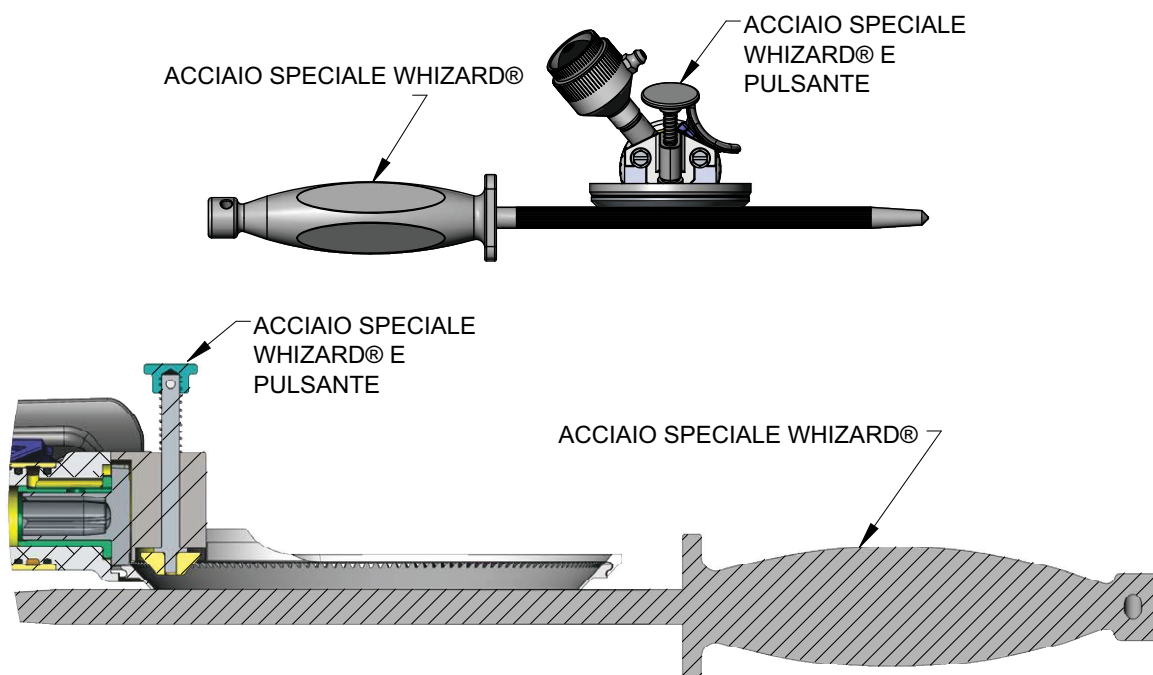
### Molatura per i modelli: X360, X505, X850, X880, X1850, X1880, X1000, X1300, X1400 e X1500

Utilizzare l'acciaio speciale Whizard® contro la superficie piana del pavimento sulla superficie esterna della lama. Accertarsi di tenere "l'affilatore" piatto e su tutta la linea di mezzeria della lama per evitare "arrotondamento" o rotolamento del bordo.

Il bordo interno della lama deve essere molato solo con il dispositivo speciale montato sul diametro interno dell'alloggiamento della lama. Questa procedura viene eseguita come segue:

- Tenere l'acciaio speciale Whizard speciale sul bordo inferiore della lama ed il manopolo nella mano normalmente impegnata nelle operazioni di taglio con la lama rivolta verso il basso, o lontano da se.
- Con il pollice, premere leggermente verso il basso il pulsante del dispositivo di molatura. **NON** tenere costantemente il dispositivo di molatura contro la lama rotante, ma piuttosto leggermente toccare il filo della lama.

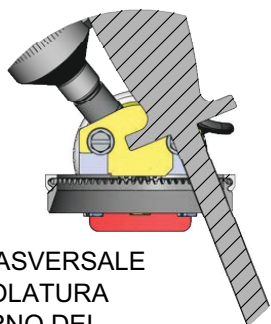
Sostituire o affilare la lama, se tale procedura non migliora l'azione di taglio.



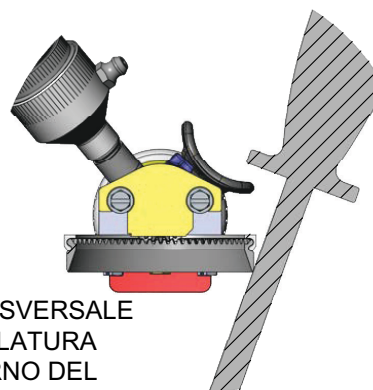
## MOLATURA (CONTINUA)

### Molatura per i modelli: X350, X440, X500, X500A, X564, X620, X620A X750

Assicurarsi di tenere l'acciaio all'angolo effettivo del filo della lama. Il funzionamento dell'acciaio con un angolo maggiore dell'angolo preimpostato in fabbrica risulta nell'arrotondamento oltre il bordo e rende la riaffilatura più difficile.



VISTA TRASVERSALE  
DELLA MOLATURA  
ALL'INTERNO DEL  
FILO DELLA LAMA



VISTA TRASVERSALE  
DELLA MOLATURA  
ALL'ESTERNO DEL  
FILO DELLA LAMA

Utilizzare l'acciaio con attenzione ed eseguire sempre l'ultimo passaggio dell'acciaio sulla lama sulla superficie interna della pala.

La molatura può essere realizzata con maggiore coerenza utilizzando gli acciai appositamente progettati Whizard<sup>®</sup> Edge Master. Per ulteriori informazioni contattare il proprio rappresentante di vendita Bettcher Industries. *Fare riferimento alla Sezione 7, Attrezzatura per affilatura e molatura lama.*

Sostituire o affilare la lama, se tale procedura non migliora l'azione di taglio. Il tempo di vita della lama può essere estesa con l'uso delle affilatrici Bettcher<sup>®</sup> EZ Edge. L'affilatrice Bettcher<sup>®</sup> EZ Edge permette all'operatore di affilare una lama presso la stazione di lavoro. *Fare riferimento alla Sezione 7, Attrezzatura per affilatura e molatura lama.*

La taglierina Quantum Flex<sup>®</sup> è stata progettata in modo tale da permettere alle lame di essere rapidamente rimosse e reinstallate.

## SOSTITUZIONE DELLA LAMA - STRUMENTI PICCOLI

 **ATTENZIONE**

Le lame taglienti possono provocare lesioni di taglio!



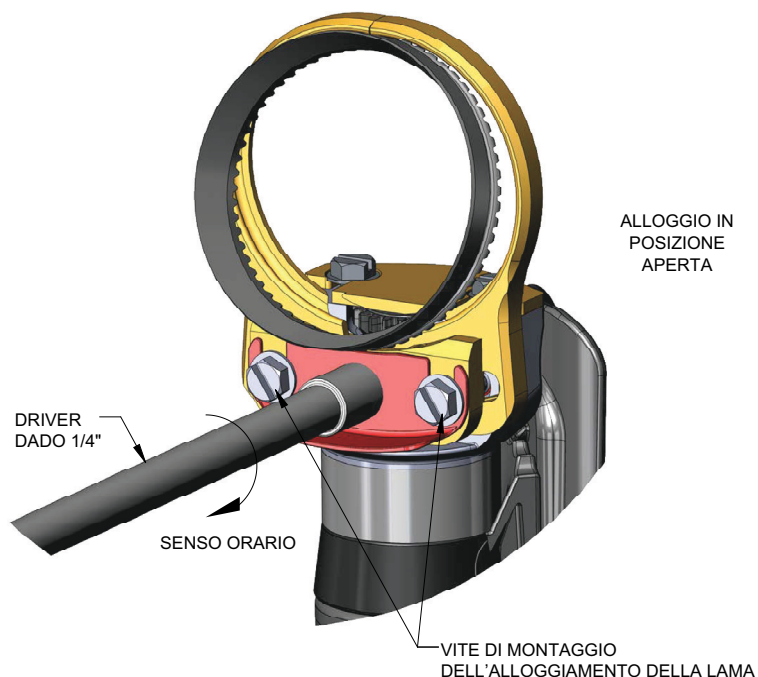
Per una corretta protezione delle mani, indossare un guanto di protezione durante il funzionamento dell'attrezzatura e durante la movimentazione delle lame. Si raccomanda l'uso di guanti di maglia metallica per la mano libera.

Tenere le mani lontane dalla lama in movimento.

### Rimozione della lama - strumenti piccoli

**Modelli: X350, X360, X440, X500, X505, X500A, X564, X620, X625, X620A**

- Tenere lo strumento in mano con il bordo della lama rivolto verso l'alto.
- Allentare le due viti di montaggio dell'alloggiamento della lama di circa ½ giro.
- Usando il driver dado da ¼", ruotare la camma in senso orario di circa 1/8 di giro finché non blocca l'alloggiamento nella posizione di apertura.
- Rimuovere la lama dall'alloggiamento della lama.



## SOSTITUZIONE DELLA LAMA - STRUMENTI PICCOLI (CONTINUA)

### Installazione della lama - strumenti piccoli

**Modelli: X350, X360, X440, X500, X505, X500A, X564, X620, X625, X620A**

 **ATTENZIONE**



Le lame taglienti possono provocare lesioni di taglio!

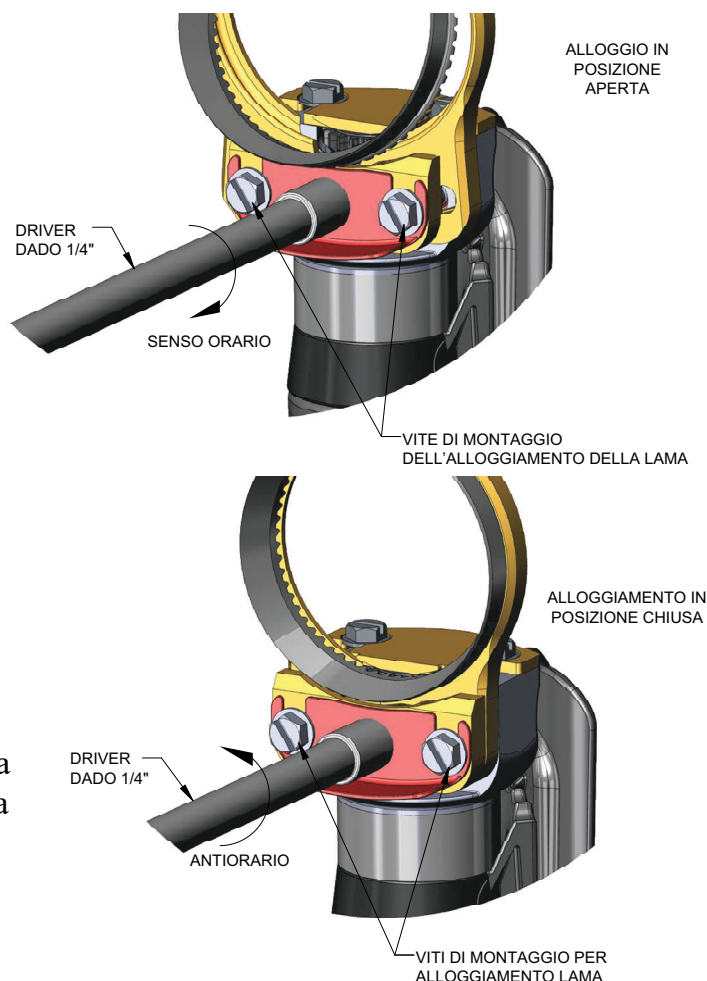
Per una corretta protezione delle mani, indossare un guanto di protezione durante il funzionamento dell'attrezzatura e durante la movimentazione delle lame. Si raccomanda l'uso di guanti di maglia metallica per la mano libera.

Tenere le mani lontane dalla lama in movimento.

- Girare l'utensile in modo che le viti di montaggio dell'alloggiamento della lama siano rivolte verso l'alto..
- Allentare le due viti di montaggio dell'alloggiamento della lama di circa 1/2 giro se non sono già allentate.
- Usando il driver dado da 1/4", ruotare la camma in senso orario di circa 1/8 di giro finché non blocca l'alloggiamento della lama nella posizione aperta.
- Inserire una nuova lama nell'alloggiamento.
- Girare la camma in senso antiorario 1/8 di giro per chiudere l'alloggiamento della lama.
- Stringere le due viti di montaggio dell'alloggiamento della lama. Viti di coppia a 25 in/lb. (2.8 N-m).
- La lama dovrebbe ruotare liberamente.

**AVVERTIMENTO!** Assicurarsi che la lama sia libera di ruotare nell'alloggiamento. Se la lama non gira liberamente, è possibile che l'utensile ruoti nella mano.

**NOTA:** Non vi è alcuna regolazione nell'alloggiamento della lama sui piccoli strumenti.



## SOSTITUZIONE DELLA LAMA - STRUMENTI GRANDI

 **ATTENZIONE**

Le lame taglienti possono provocare lesioni di taglio!



Per una corretta protezione delle mani, indossare un guanto di protezione durante il funzionamento dell'attrezzatura e durante la movimentazione delle lame. Si raccomanda l'uso di guanti di maglia metallica per la mano libera.

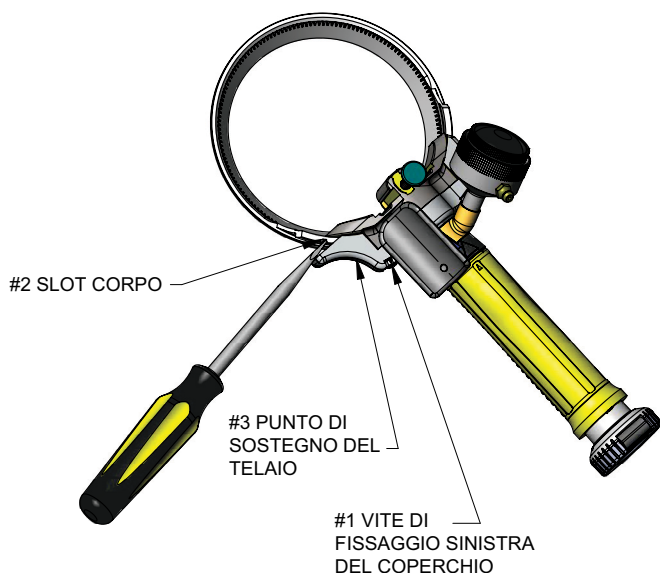
Tenere le mani lontane dalla lama in movimento.

### Rimozione della lama - strumenti grandi (Modelli: X750, X850, X1000, X1300, X1400, X1500, X1850, X1880)

- Tenere l'utensile in mano.
- Allentare solo la vite di fissaggio del coperchio sinistro (articolo #1).
- Con un cacciavite nell'altra mano, inserire il cacciavite nella fessura corpo (articolo #2). Aprire il corpo utilizzando il telaio come punto di appoggio (articolo #3). La lama deve cadere.

**NOTA:** Alcuni utensili hanno 2 slot corpo.

**NOTA:** Una leggera tensione sulla vite sinistra del coperchio permetterà all'alloggiamento della lama di rimanere aperto da solo.





## RIMOZIONE DELLA LAMA - STRUMENTI GRANDI (CONTINUA)

### Installazione della lama - strumenti grandi (Modelli: X750, X850, X1000, X1300, X1400, X1500, X1850, X1880)

- Girare l'utensile con la parte laterale della lama rivolta in su.
- Espandere l'alloggiamento della lama con un cacciavite.

**NOTA:** Una leggera tensione sulla vite sinistra del coperchio permetterà all'alloggiamento della lama di rimanere aperto da solo.

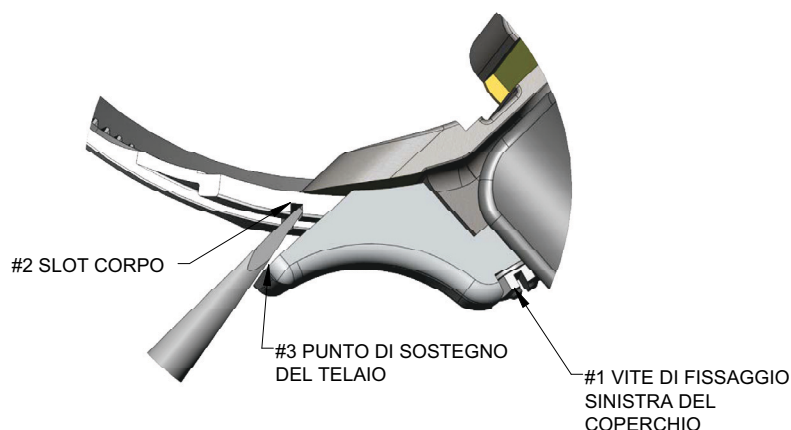
- Inserire una nuova lama all'interno dell'alloggiamento.
- Allentare la vite di fissaggio sinistra del coperchio in modo che l'alloggiamento si chiuderà.
- Regolare l'alloggiamento per il corretto gioco di funzionamento. La lama deve ruotare liberamente con un movimento leggero da un lato all'altro. In questo modo si permette la lubrificazione

**ATTENZIONE!** Accertarsi che la lama sia libera di ruotare nell'alloggiamento. Se la lama non ruota liberamente, può verificarsi la rotazione del manipolo nella mano.

- Serrare la vite sinistra del coperchio con una coppia di 35 pollici-libbre (4 N.m). Si raccomanda l'utilizzo del set di chiave dinamometriche Bettcher.
- Ricontrollare il gioco di funzionamento.

### La lama è troppo stretta

- Se la lama è troppo stretta nell'alloggiamento, le regolazioni possono essere effettuate allentando leggermente la vite di fissaggio sinistra del coperchio ed estendere leggermente l'alloggiamento.
- Verificare l'alloggiamento per il corretto gioco di funzionamento e serrare nuovamente la vite sinistra del coperchio a 35 pollici-libbre (4 N.m). Si raccomanda l'utilizzo del set di chiave dinamometriche Bettcher. *Fare riferimento alla Sezione 7, Utensili.*

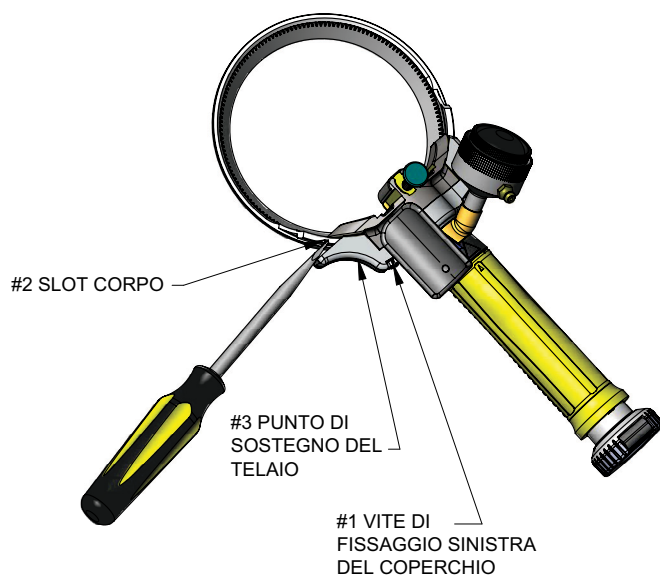


---

## SOSTITUZIONE DELLA LAMA - STRUMENTI GRANDI (CONTINUA)

### La lama è troppo allentata

- Se la lama è troppo allentata nell'alloggiamento, le regolazioni possono essere effettuate allentando leggermente la vite di fissaggio sinistra del coperchio e stringendo leggermente l'alloggiamento. Verificare l'alloggiamento per il corretto gioco di funzionamento e serrare nuovamente la vite sinistra del coperchio a 35 pollici-libbre (4 N.m). Si raccomanda l'utilizzo del set di chiave dinamometriche Bettcher<sup>®</sup>. *Fare riferimento alla Sezione 7, Utensili.*



# Sezione 5

# Manutenzione

## CONTENUTI DI QUESTA SEZIONE

Rimozione della trasmissione Whizard Quantum <sup>®</sup> Driveline dal corpo di disconnessione .....	5-2
Scollegamento del gruppo albero Whizard <sup>®</sup> Flexshaft e Casing dall'unità di azionamento	
Whizard <sup>®</sup> UN-84 o Whizard <sup>®</sup> Ultra Drive .....	5-2
Scollegamento della taglierina Quantum Flex <sup>®</sup> Trimmer dalla trasmissione Whizard Quantum <sup>®</sup>	
Driveline o dal gruppo albero Whizard <sup>®</sup> Flexshaft e Casing .....	5-3
Modelli senza disconnessione .....	5-3
Modelli con disconnessione .....	5-3
Smontaggio del manipolo .....	5-4
Ispezioni e manutenzione giornaliera .....	5-10
Ispezione e sostituzione del gruppo driver .....	5-15
Affilatura della lama .....	5-22
Affilatrice .....	5-22
Lapidazione manuale .....	5-22
Montaggio del manipolo .....	5-23
Installazione e regolazione del calibro a disco o del profondimetro opzionale .....	5-32
Cinghia per micro-freno a mano Opzionale Whizard <sup>®</sup> e la sua regolazione .....	5-34
Kit maniglia verticale opzionale e regolazione .....	5-35
Rilevamento di guasti e correzione .....	5-36


**ATTENZIONE**


Per evitare lesioni personali, scollegare sempre il cavo di alimentazione prima di effettuare qualsiasi operazione di regolazione, smontaggio / montaggio, risoluzione di problemi o di pulizia.

Spegnere sempre l'unità di azionamento e posizionare il manipolo nella staffa di supporto. Non appoggiare mai il manipolo sulla stazione di lavoro o lasciarlo mai appendere liberamente dalla trasmissione o dal gruppo albero flessibile e involucro. Non posizionare mai il manipolo nel supporto mentre la lama sta ancora girando.

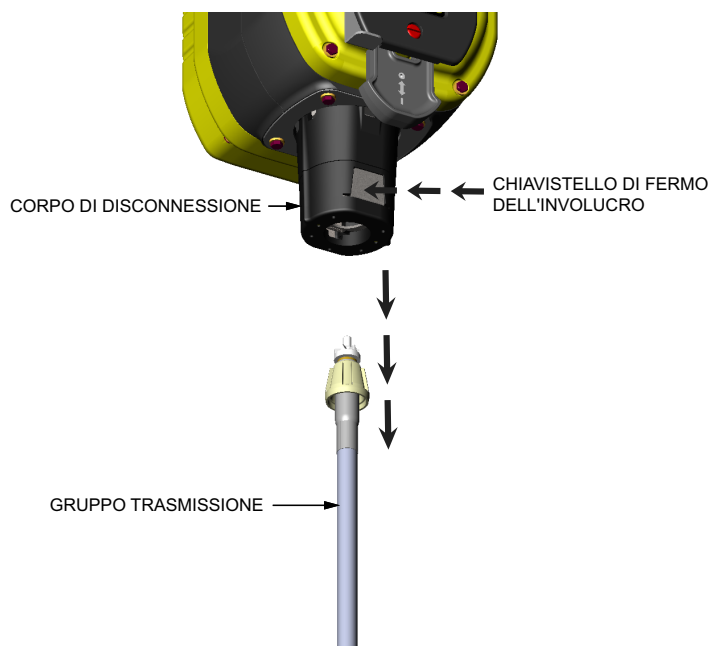
Scollegare sempre l'alimentazione e rimuovere lo strumento dalla trasmissione o dal gruppo albero flessibile e involucro prima della manutenzione.

Tutte le riparazioni elettriche devono essere completate da un elettricista qualificato o un fornitore di servizi autorizzato.

## RIMOZIONE DELLA TRASMISSIONE WHIZARD QUANTUM<sup>®</sup> DRIVELINE DALL'UNITÀ WHIZARD QUANTUM<sup>®</sup> DRIVE

### Rimozione della trasmissione Whizard Quantum<sup>®</sup> Driveline dal corpo di disconnessione

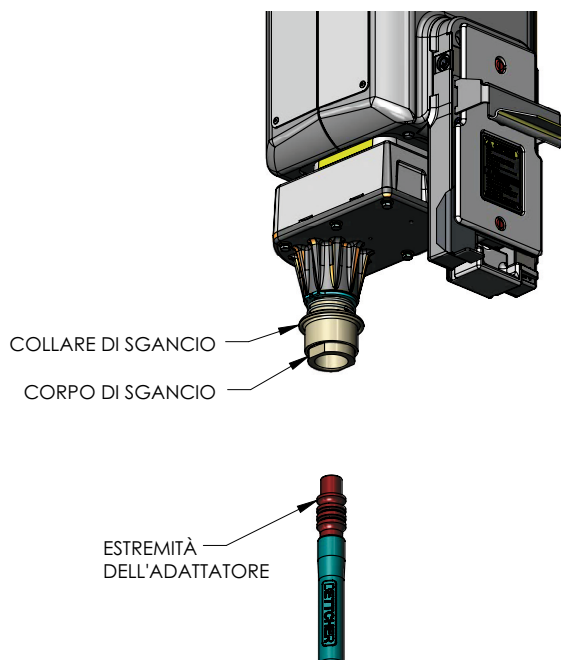
Tenere il gruppo trasmissione intorno alla porzione superiore esposta, appena sotto il corpo di disconnessione. Spingere il chiavistello di fermo dell'involucro verso l'interno e tirare la trasmissione verso il basso e fuori dal corpo di disconnessione.



## SCOLLEGAMENTO DEL GRUPPO ALBERO WHIZARD<sup>®</sup> FLEXSHAFT E CASING DALL'UNITÀ DI AZIONAMENTO WHIZARD<sup>®</sup> UN-84 O WHIZARD<sup>®</sup> ULTRA DRIVE

### Rimuovere il gruppo albero l'albero Whizard<sup>®</sup> Flexshaft e Casing dal corpo di scollegamento

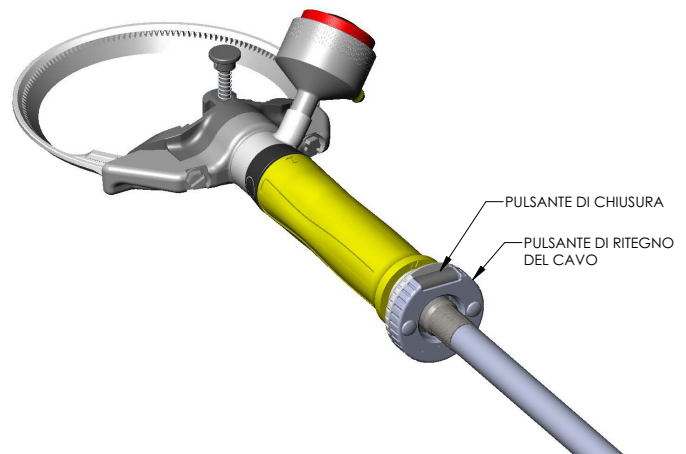
Rimuovere il gruppo albero flessibile e involucro Whizard<sup>®</sup> dall'unità di azionamento sollevando il collare di scollegamento e tirando l'estremità dell'adattatore del gruppo albero flessibile e involucro dal corpo di scollegamento.



## SCOLLEGAMENTO DELLA TAGLIERINA QUANTUM FLEX<sup>®</sup> TRIMMER DALLA TRASMISSIONE WHIZARD QUANTUM<sup>®</sup> DRIVELINE O DAL GRUPPO ALBERO WHIZARD<sup>®</sup> FLEXSHAFT E CASING

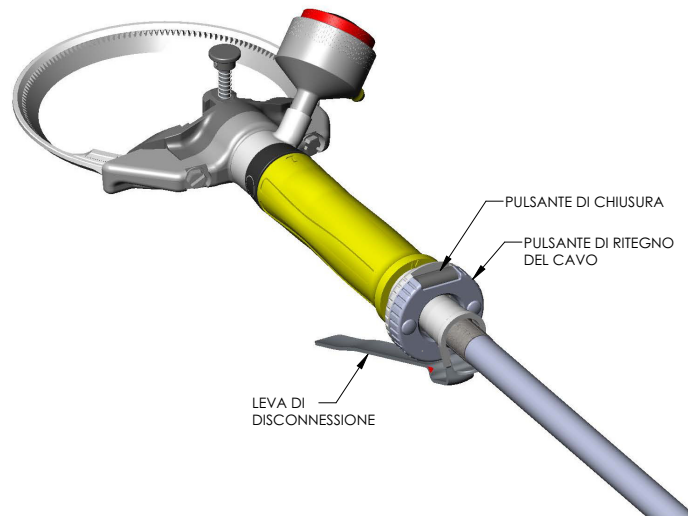
### Modelli senza disconnessione

- Tenendo la taglierina Whizard Quantum<sup>®</sup> Trimmer nella mano si utilizzerà in funzione.
- Con la mano opposta, premere il pulsante di chiusura della manopola di fissaggio maniglia.
- La trasmissione o il gruppo albero flessibile-involucro devono essere espulsi dalla maniglia.



### Modelli con disconnessione

- Rilasciare la leva di scollegamento e la trasmissione o il gruppo albero flessibile-involucro dovrebbe portare alla parziale espulsione dalla maniglia.
- Con la mano opposta, premere il pulsante di chiusura della manopola di fissaggio maniglia.
- La trasmissione o il gruppo albero flessibile-involucro devono essere espulsi dalla maniglia.



## SMONTAGGIO DEL MANIPOLO

**ATTENZIONE**

Le lame taglienti possono provocare lesioni di taglio!

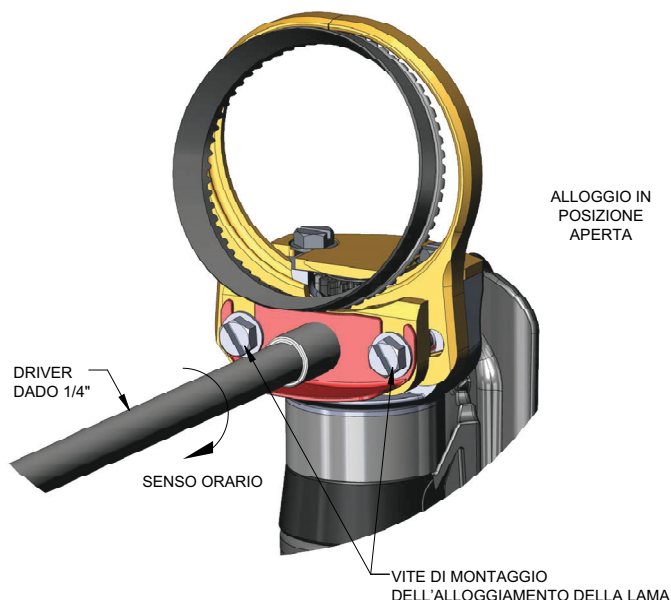
Per una corretta protezione delle mani, indossare un guanto di protezione durante il funzionamento dell'attrezzatura e durante la movimentazione delle lame. Si raccomanda l'uso di guanti di maglia metallica per la mano libera.

Tenere le mani lontane dalla lama in movimento.

### Rimozione della lama: Piccoli strumenti

#### Modelli: X350, X360, X440, X500, X505, X500A, X564, X620, X625, X620A

- Tenere lo strumento in mano con il bordo della lama rivolto verso l'alto.
- Allentare le due viti di montaggio dell'alloggiamento della lama di circa ½ giro.
- Usando il driver dado da ¼", ruotare la camma in senso orario di circa 1/8 di giro finché non blocca l'alloggiamento nella posizione di apertura.
- Rimuovere la lama dall'alloggiamento della lama.



## SMONTAGGIO DEL MANIPOLO (CONTINUA)

### **ATTENZIONE**



Le lame taglienti possono provocare lesioni di taglio!

Per una corretta protezione delle mani, indossare un guanto di protezione durante il funzionamento dell'attrezzatura e durante la movimentazione delle lame. Si raccomanda l'uso di guanti di maglia metallica per la mano libera.

Tenere le mani lontane dalla lama in movimento.

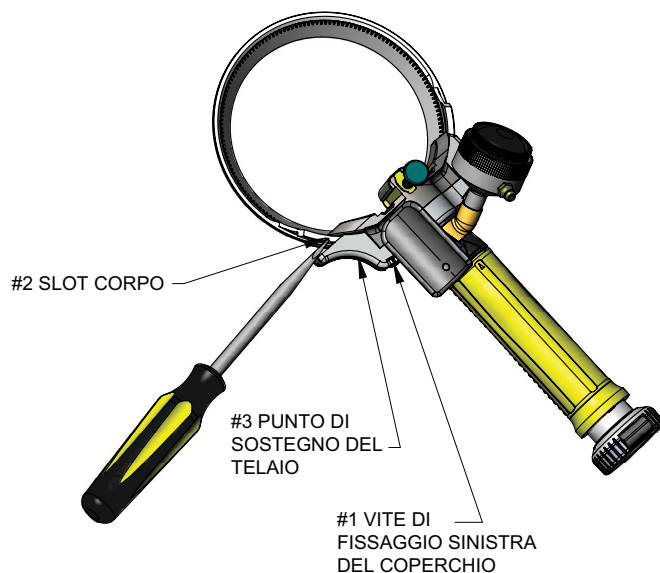
## Rimozione della lama: strumenti grandi

**Modelli: X750, X850, X1000, X1300, X1400, X1500, X1850, X1880**

- Tenere l'utensile in mano.
- Allentare solo la vite di fissaggio del coperchio sinistro (articolo #1).
- Con un cacciavite nell'altra mano, inserire il cacciavite nella fessura corpo (articolo #2). Aprire il corpo utilizzando il telaio come punto di appoggio (articolo #3). La lama può essere ora rimossa. La lama dovrebbe cadere.

**NOTA:** Alcuni utensili hanno 2 slot corpo.

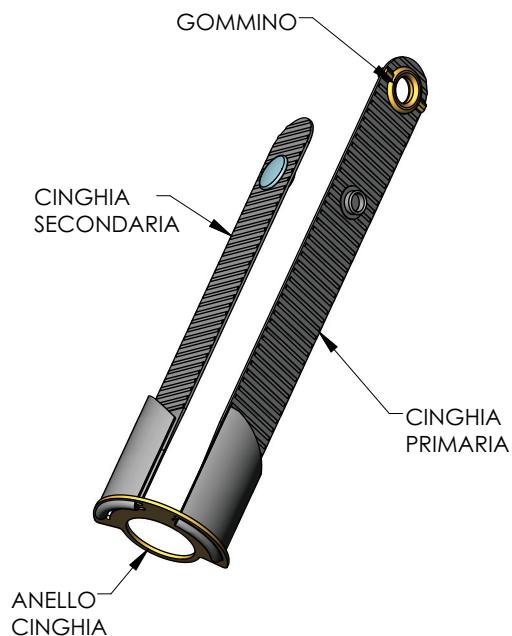
**NOTA:** Una leggera tensione sulla vite di copertura sinistra consente all'involucro della lama di rimanere aperto da solo.



## SMONTAGGIO DEL MANIPOLO (CONTINUA)

### Rimuovere la cinghia per freno a mano opzionale Whizard<sup>®</sup> Micro-Break

- Rimuovere il vano grasso e la manopola di ritegno per rimuovere le cinghie a mano primaria e secondaria.

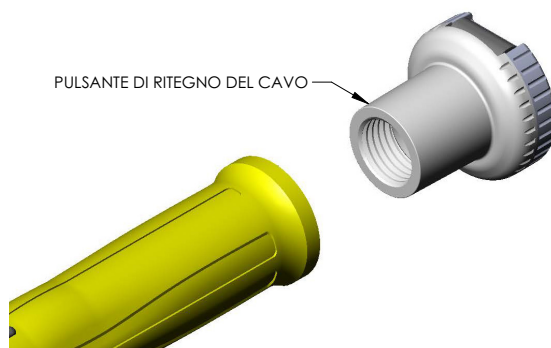




## SMONTAGGIO DEL MANIPOLO (CONTINUA)

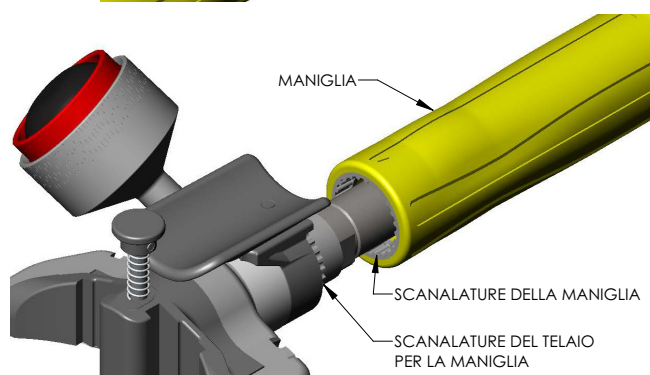
### Rimozione della maniglia di ritegno manopola

- Girare la manopola di ritegno in senso antiorario.



### Rimozione della maniglia dall'utensile

- Estrarre la maniglia dal tubo.
- Rimuovere il distanziale maniglia o il supporto per il pollice opzionale.
- Rimuovere il vano grasso e l'anello.

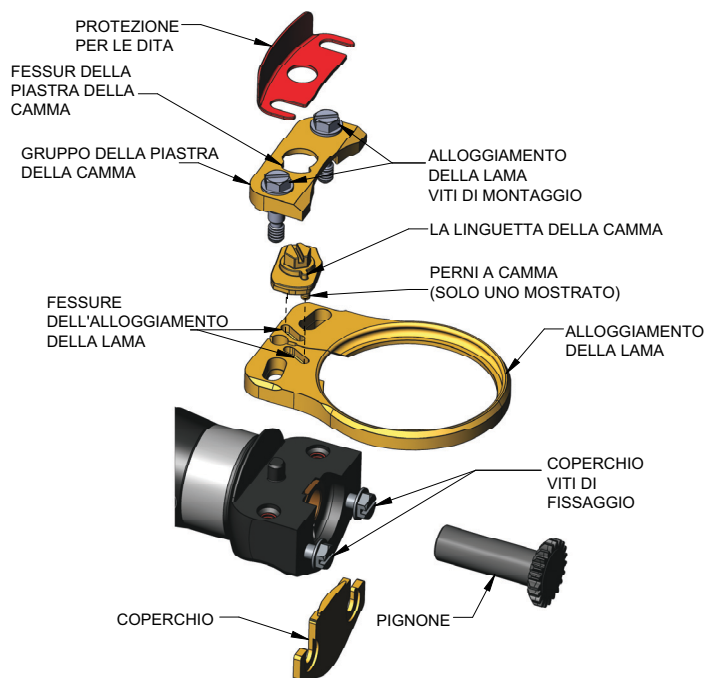


### Rimuovere l'alloggiamento della lama, la protezione per le dita, il gruppo piastra della camma, camma, e la piastra di copertura - Solo per strumenti piccoli

- Allentare entrambe le viti di montaggio dell'alloggiamento della lama finché la camma e il gruppo camma non sono liberi.

**NOTA:** Le viti rimarranno nel gruppo della piastra della camma.

- Rimuovere l'alloggiamento della lama.
- Allentare entrambe le viti di fissaggio del coperchio finché il coperchio non sia libero. Le viti di fissaggio del coperchio non devono essere completamente rimosse dal telaio per rimuovere il coperchio.
- Estrarre il pignone dal telaio.



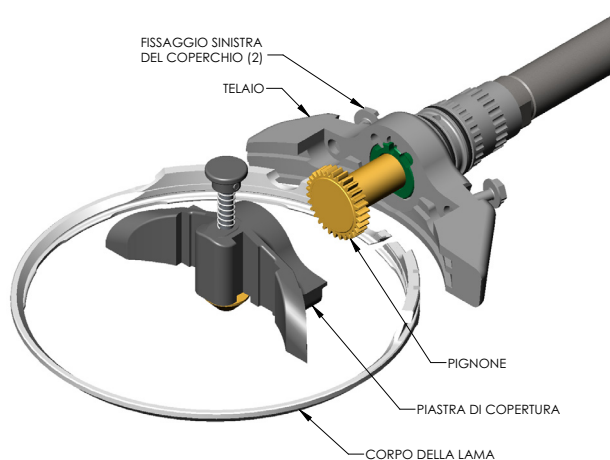
## SMONTAGGIO DEL MANIPOLO (CONTINUA)

### Rimozione dell'alloggiamento della lama e della piastra di copertura (solo strumenti grandi)

- Allentare le viti di fissaggio del coperchio fino a quando il coperchio può essere spostato.

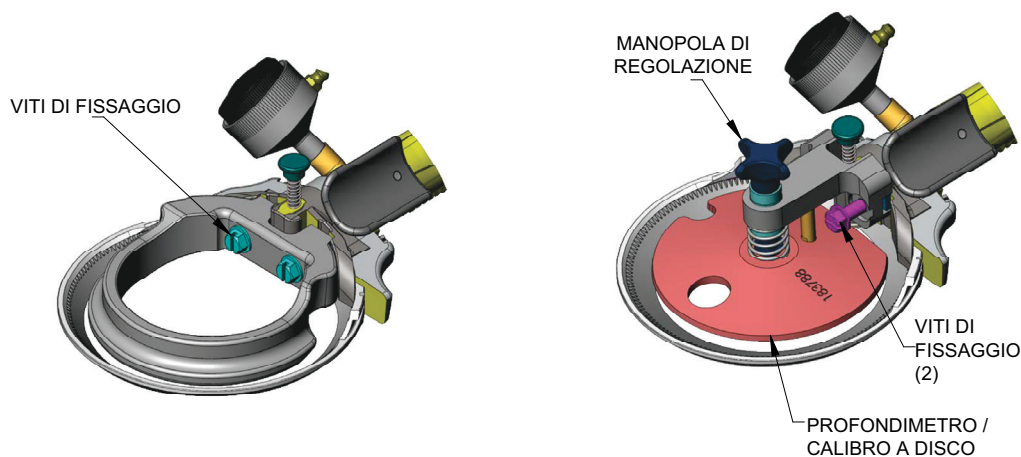
**NOTA:** Le viti dovranno rimanere nel telaio.

- Rimuovere l'alloggiamento della lama.
- Estrarre il pignone dal telaio.



### Rimozione del profondimetro / indicatore a disco opzionale dalla piastra di copertura

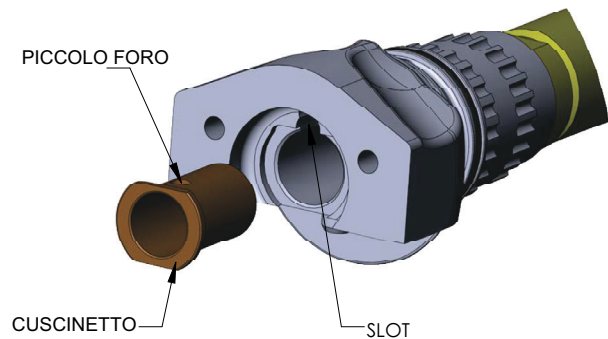
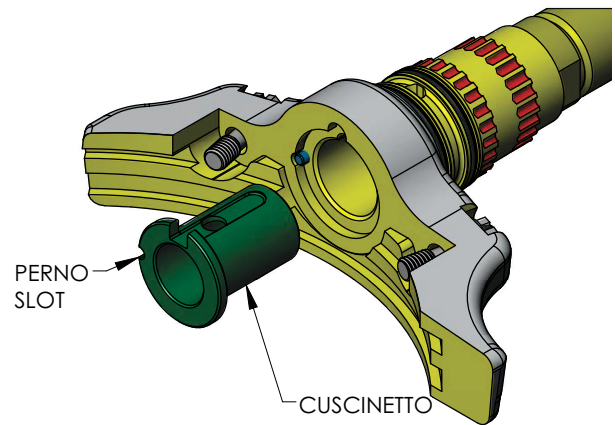
- Allentare le due viti di fissaggio situate all'interno del profondimetro. Non è necessario rimuovere le viti.
- Far scorrere l'indicatore verso l'alto fino a quando i morsetti del profondimetro vengono fuori dalle scanalature della piastra di copertura.



## SMONTAGGIO DEL MANIPOLO (CONTINUA)

### Rimozione del cuscinetto dal telaio

- Il cuscinetto viene estratto dalla parte anteriore dell'utensile.
- Utilizzare un cacciavite per raggiungere il cuscinetto e prendere il solco grasso del cuscinetto. **NOTA:** Il cuscinetto nello strumento piccolo non ha scanalature per il grasso.
- Mentre si tira verso l'alto, provare a ruotare il cuscinetti in avanti e indietro. Dal momento che il cuscinetto non è inserito mediante presso, questo metodo funzionerà nella maggior parte dei casi.



**Se il cuscinetto non uscirà, potrebbe essere necessario inserire una filettatura nel cuscinetto e tirare la filettatura. In caso di applicazione di questo metodo, il cuscinetto dovrà essere sostituito a causa di danni.**

### AVVISO

**Uno strumento di rimozione dei cuscinetti è disponibile per i modelli di strumenti di grandi e piccole dimensioni. Ordinare il codice pezzo 184983 per modelli di strumenti di grandi dimensioni e 107330 per modelli di strumenti di piccole dimensioni.**

Il manipoLO è ora completamente smontato.

**NOTA: SOLO STRUMENTI GRANDI** - *Le viti di fissaggio della copertura non devono normalmente essere rimosse. Se si verifica la necessità della loro rimozione, ruotare e tirare contemporaneamente la vite fino a quando il filetto viene inserito nel telaio.*

---

## ISPEZIONI E MANUTENZIONE GIORNALIERA



L'ispezione di tutte le parti per verificare il grado di usura eccessiva è fondamentale per garantire il funzionamento corretto e sicuro. Possono verificarsi fenomeni di vibrazione o blocco come risultato dell'usura eccessiva delle parti.



Le lame taglienti possono provocare lesioni di taglio!

Scollegare sempre l'alimentazione e rimuovere lo strumento dalla trasmissione o dal gruppo albero flessibile e involucro prima della manutenzione.

Non regolare la maniglia o il supporto per pollice mentre la taglierina è in esecuzione o con la lama installata.

Dopo l'affilatura della lama, la polvere abrasiva deve essere completamente rimossa dal manipo. Smontare l'unità e lavare con cura ogni pezzo con acqua calda e sapone e pulire con una spazzola.

Prima del montaggio, accertarsi che tutte le parti siano pulite e che siano state ispezionate riguardo l'usura.

### Lama

- Controllare i denti usurati o scheggiati.
- Verificare la presenza di danni al tagliente.

---

## ISPEZIONI E MANUTENZIONE GIORNALIERA (CONTINUA)

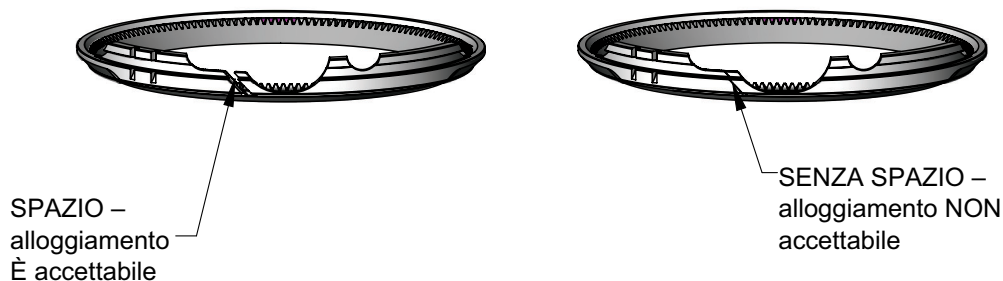
### Usura del corpo della lama

#### Modelli di strumenti piccoli: X350, X360, X440, X500, X505, X500A, X564, X620, X625, X620A

- Ispezionare il diametro interno dell'alloggiamento per usura
- Con una nuova lama installata nell'alloggiamento sullo strumento, controllare attentamente il movimento della lama nell'alloggiamento da un lato e dall'altro e su e giù.
- AVVISO: Se vi è un movimento eccessivo nella lama da un lato all'altro e/o su e giù, l'alloggiamento NON è accettabile e deve essere sostituito.

#### Modelli di strumenti grandi: Modelli X750, X850, X1000, X1300, X1400, X1500, X1850, X1880

- Controllare il diametro interno dell'involucro per segni di usura.
- Se la crepa nell'alloggiamento tocca l'altro lato, mentre la lama è ancora allentata, l'alloggiamento deve essere sostituito. Se è visibile una crepa, l'alloggiamento può ancora essere utilizzato.



### Ingranaggio a pignone

- Controllare i denti usurati o scheggiati. I denti usurati sono indicati da presenza di cime arrotondate e appuntite sui denti.

### Cuscinetto

- Installare un nuovo pignone e spostare il pignone da un lato ad altro.
- Se il cuscinetto sembra ovoidale, procedere con la sua sostituzione.
- Il cuscinetto deve essere sostituito dopo 500 ore di utilizzo o più presto.

---

## ISPEZIONI E MANUTENZIONE GIORNALIERA (CONTINUA)

### Piastra di copertura

- Cercare segni di corrosione o di usura sul coperchio.
- Prestare particolare attenzione alla zona che copre i denti degli ingranaggi.
- Se il bordo del coperchio è usurato, esponendo il pignone ed i denti della lama, procedere con la sostituzione del coperchio.

### Cinghie per freno a mano Whizard<sup>®</sup> Micro-Break

- Ispezionare presenza di crepe e fenomeno di indurimento sulla cinghia.
- Se si osservano dei tagli o delle crepe, la cinghia deve essere sostituita.

### Maniglia di fissaggio manopola

- Verificare la presenza di crepe.
- Assicurarsi che la tensione della molla del pulsante metallico sia adeguata.
- Assicurarsi che il pulsante metallico sia pulito e si muove liberamente.

### Telaio

- Ispezionare le superfici del telaio in cui si fissa l'alloggiamento.
- Cercare segni di corrosione ed eventuali graffi o bave che possono impedire un corretto posizionamento dell'alloggiamento.
- Ispezionare eventuali danni sulla chiave di allineamento dell'alloggiamento (solo strumenti grandi).
- Ispezionare presenza di tagli o altri danni sugli o-ring del telaio. Sostituire se necessario.

### Dispositivo di molatura - Modelli: X625, X505, X850, X880, X1850, X1880, X1000, X1300, X1400 e X1500

- Controllare le condizioni della superficie del metallo duro. Se scheggiato o incrinato, procedere con la sostituzione.
- Assicurarsi che il dispositivo di molatura ed il pistone siano liberi di muoversi.
- Il pistone e l'acciaio devono essere puliti e lubrificati con olio minerale al fine di mantenerli liberi di muovere ed impedirne l'accumulo di sporcizia.

### Morsetti profondimetro / calibro a disco - Modelli: X625, X505, X850, X880, X1850, X1880, X1000, X1300, X1400 e X1500

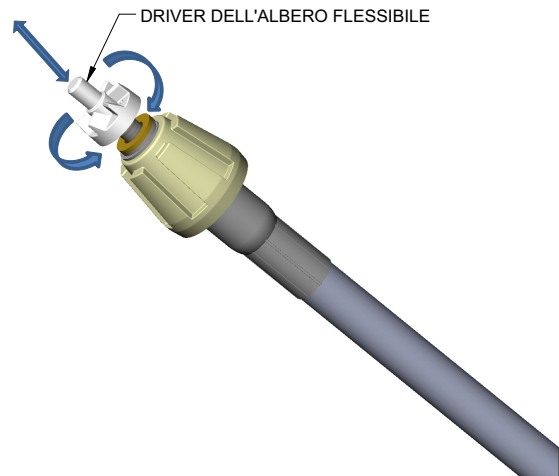
- Ispezionare presenza di eventuali danni o usura al profondimetro / calibro a disco.
- Accertarsi che i morsetti del profondimetro / calibro a disco non siano piegati.

---

## ISPEZIONI E MANUTENZIONE GIORNALIERA (CONTINUA)

### Trasmissione Whizard Quantum<sup>®</sup> Driveline

- La trasmissione Whizard Quantum<sup>®</sup> Driveline comprende un involucro e un albero flessibile che viene lubrificato in fabbrica e non richiede lubrificazione e manutenzione continua.
- **NOTA:** *L'albero flessibile non è rimovibile dalla carcassa.*
- Ispezionare presenza di eventuali crepe, strappi o altri segni di usura sull'involucro. Se risulta danneggiata, procedere con la sostituzione della trasmissione Whizard Quantum<sup>®</sup> Driveline.
- Controllare che il driver dell'albero flessibile possa ruotare liberamente all'interno dell'involucro. Se non ruota, procedere con la sostituzione dell'intero gruppo.

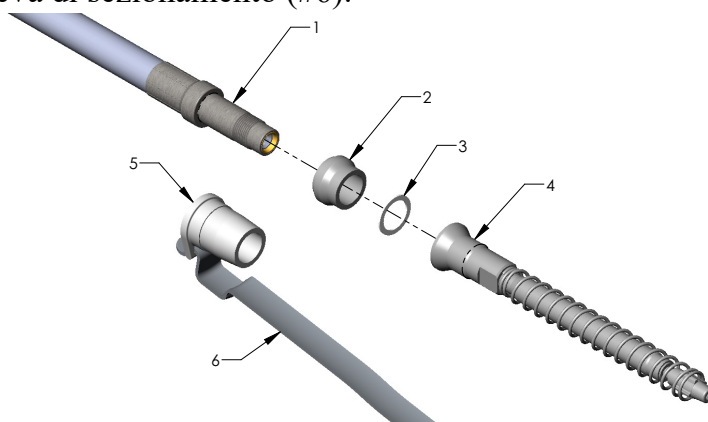


---

## ISPEZIONI E MANUTENZIONE GIORNALIERA (CONTINUA)

### Sostituzione della trasmissione Whizard Quantum® Driveline

- Se la trasmissione deve essere sostituita, il gruppo di azionamento può essere conservato e riutilizzato.
- Tenere la trasmissione (#1) in una morsa.
- Svitare il gruppo di azionamento (#4) in senso antiorario utilizzando le sedi chiave sull'estremità del gruppo di azionamento.
- Rimuovere la rondella di nylon (#3), il colletto di fermo involucro (#2) o il collare di montaggio della leva (#5) dall'involucro.
- Eliminare la trasmissione, ma conservare e riutilizzare il gruppo di azionamento (#4), la rondella di nylon (#3), il colletto di fermo involucro (#2) - o il collare di montaggio della leva (#5) e la leva di sezionamento (#6).



### Rimontaggio del gruppo di azionamento ad una nuova trasmissione Whizard Quantum® Driveline

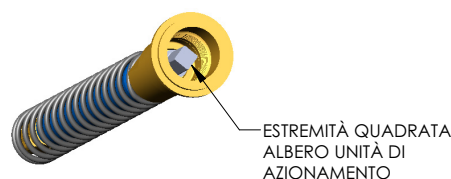
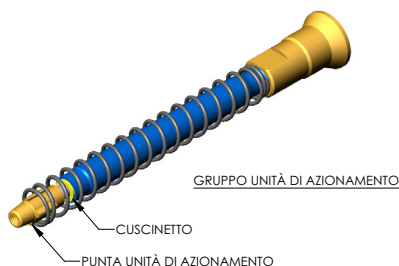
- Se si utilizza la funzione di disconnessione della trasmissione, posizionare la leva di sezionamento (#6) sul collare di montaggio della leva (#5).
- Infilare il colletto di fermo trasmissione (#2) o il collare di montaggio della leva (#5) insieme alla leva di sezionamento (#6) sulla nuova trasmissione.
- Infilare la rondella di nylon (#3) sulla nuova trasmissione.
- Pulire le filettature della nuovo gruppo trasmissione e applicare Loctite #242 o equivalente.
- Avvitare il gruppo driver (#4) sulla nuova trasmissione.
- Serrare a mano e poi con una chiave mentre si mantiene la trasmissione in mano. **AVVISO:** **NON** tenere la nuova trasmissione in una morsa o usare pinze, altrimenti si possono verificare dei danni. Non è necessario stringere eccessivamente.



## ISPEZIONE E SOSTITUZIONE DEL GRUPPO DRIVER

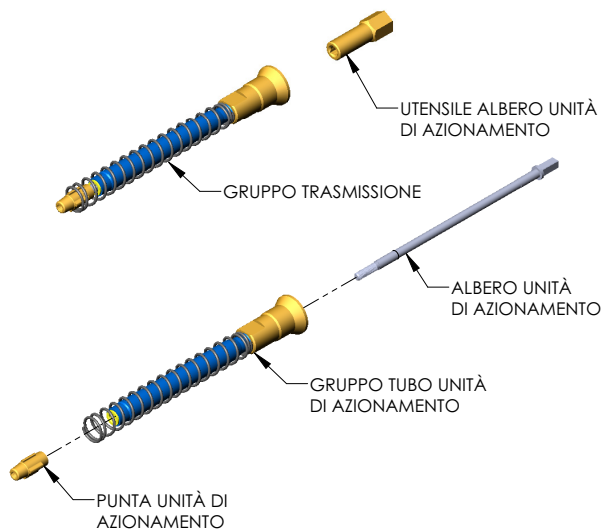
### Ispezione del gruppo driver

- Accertarsi che l'albero del driver e la punta ruotino e anche che essi possono scorrere avanti e indietro liberamente.
- Controllare l'usura sul cuscinetto alla fine del gruppo del tubo. Se la flangia del cuscinetto è eccessivamente usurata, sostituire il gruppo del tubo.
- Ispezionare le scanalature della punta del driver. Se sono eccessivamente consumate, sostituire la punta del driver.
- Ispezionare l'estremità quadrata dell'albero conduttore. Se gli angoli sono arrotondati, sostituire l'albero conduttore.



### Rimozione della punta del driver driver e dell'albero conduttore

- Afferrare l'albero conduttore (pezzo #101252) in una morsa e posizionare il gruppo sopra l'utensile in modo che l'estremità quadrata dell'albero conduttore si inserisce nel foro quadrato dell'utensile.
- Tirare la molla posteriore e usare una chiave inglese per afferrare la punta del driver.
- Ruotare la punta del driver in senso orario. Continuare a girare la punta del driver in senso orario finché si libera dall'albero conduttore.
- Estrarre l'albero conduttore fuori dal tubo.



**NOTA: I modelli di strumenti grandi X750, X850, X1000, X1300, X1400, X1500, X1850, X1880 utilizzano una punta driver grande.**

**NOTA: Modelli di strumenti piccoli X350, X360, X440, X500, X505, X500A, X564, X620, X625, X620A utilizzano una punta driver piccola.**

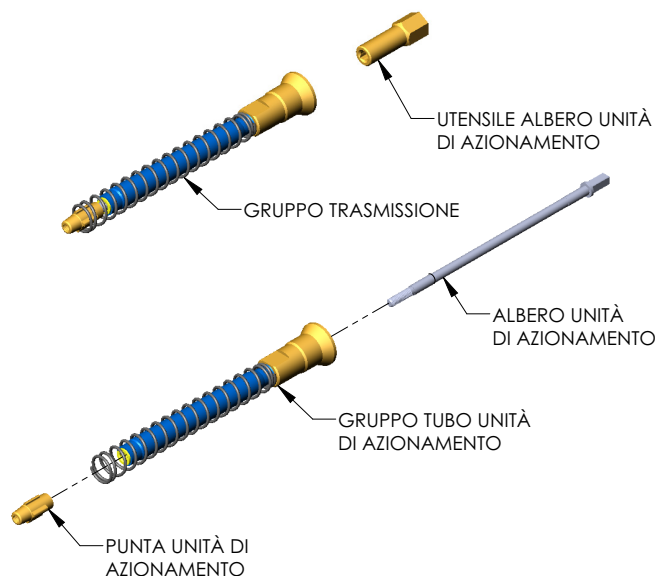
## ISPEZIONE E SOSTITUZIONE DEL GRUPPO DRIVER (CONTINUA)

### Montaggio del gruppo driver

**AVVISO**

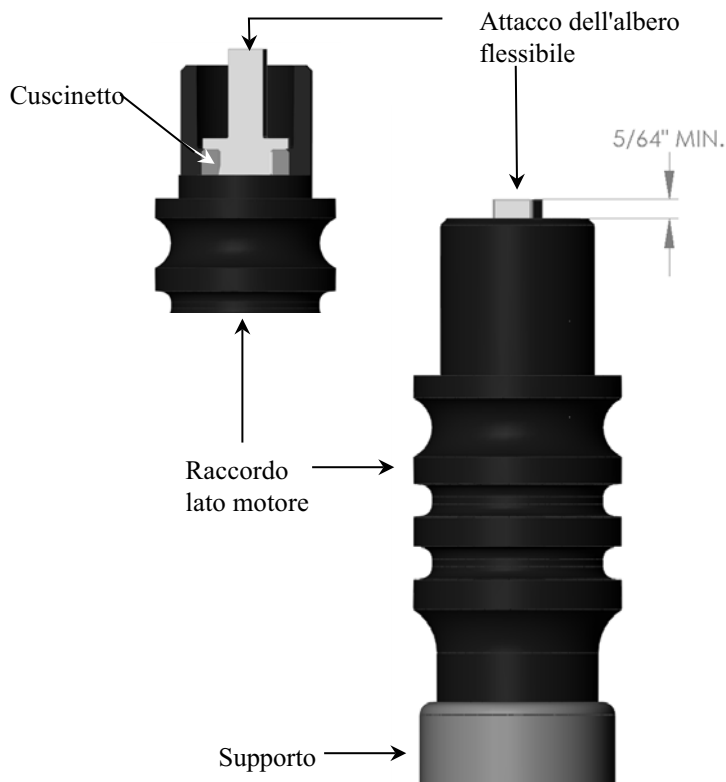
Non stringere eccessivamente la punta del driver. Ciò potrebbe causare la rottura dell'albero conducente.

- Applicare lubrificante di tipo Max-Z alle 2 aree cuscinetti dell'albero conducente. *Fare riferimento alla Sezione 7, Lubrificazione ed attrezzature di lubrificazione.*
- Inserire l'albero conducente nel gruppo del tubo.
- Afferrare l'albero conducente in una morsa e posizionare il gruppo sopra l'utensile in modo che l'estremità quadrata dell'albero conducente si inserisce nel foro quadrato dell'utensile.
- Pulire le filettature dell'albero conducente e applicare una piccola quantità di Loctite # 242.
- Tirare la molla con una mano poi infilare la punta del driver sulla filettatura con un movimento in senso antiorario. Girare manualmente fino a quando la punta del driver tocca la parte inferiore.
- Usando una chiave inglese, applicare una coppia ridotta (max 25 pollici-libbre) per far attirare la punta del driver.



## ISPEZIONE E MANUTENZIONE GIORNALIERE - GRUPPO ALBERO WHIZARD<sup>®</sup> FLEXSHAFT E CASING

- Ispezionare il supporto verificando che non presenti fessure, strappi o segni di usura. Se si rilevano danni, sostituire il supporto.
- Rimuovere l'albero flessibile dal supporto e verificare che non presenti danni, quali fili spezzati o attorcigliati. Se si rilevano danni, sostituire l'albero flessibile.
- Rimontare l'albero flessibile nel supporto, verificando che la flangia dell'albero flessibile sia in battuta contro il cuscinetto all'interno del supporto.
- Se l'estensione dell'albero è inferiore a  $5/64$ " , sostituire il supporto.

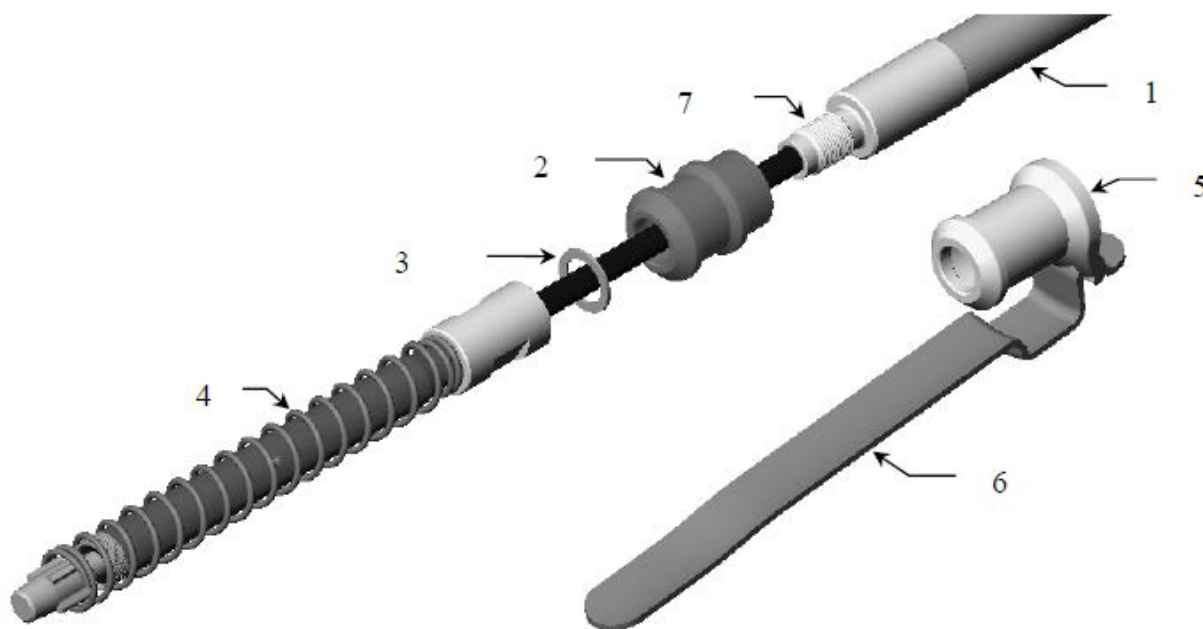


---

## MANUTENZIONE - GRUPPO ALBERO WHIZARD<sup>®</sup> FLEXSHAFT E CASING

### Sostituzione del supporto

- In caso di sostituzione del supporto, è possibile riutilizzare il gruppo trasmissione.
- Trattenere il supporto (n° 1) in una morsa.
- Svitare il gruppo trasmissione (n° 4) ruotandolo in senso antiorario, aiutandosi con una chiave.
- Svitare e rimuovere dal supporto la rondella in nylon (n° 3), il collare di blocco (n° 2) o il collare di montaggio della leva (n° 5).
- Eliminare il supporto conservando il gruppo trasmissione (n° 4), la rondella in nylon (n° 3), il collare di blocco del supporto (n° 2) o il collare di montaggio della leva (n° 5) e la leva di arresto (n° 6).



## MANUTENZIONE - GRUPPO ALBERO WHIZARD<sup>®</sup> FLEXSHAFT E CASING (CONTINUA)

**Per rimontare il gruppo trasmissione sul supporto di ricambio procedere come segue.**

- Se si utilizza il dispositivo di arresto, posizionare la leva di arresto (n° 6) sul rispettivo collare di montaggio (n° 5).
- Inserire il collare di blocco del supporto (n° 2) o il collare di montaggio (n° 5) completo di leva di arresto (n° 6) sul supporto di ricambio.
- Inserire la rondella in nylon (n° 3) sul supporto di ricambio.
- Pulire le filettature del gruppo supporto di ricambio ed applicarvi Bloccafilette Loctite n° 242 o equivalente.
- Avvitare il gruppo trasmissione (n° 4) sul supporto di ricambio.
- Serrare, prima manualmente poi con una chiave, trattenendo il supporto con una mano.

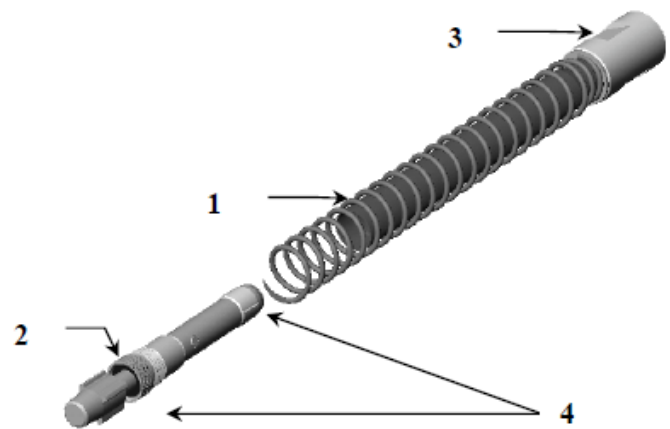
### AVVISO

**NON fissare il supporto di ricambio in una morsa né usare delle pinze, per evitare danni. Questo giunto non va stretto eccessivamente.**

## Ispezione e sostituzione del gruppo trasmissione

### Rimozione del gruppo comando

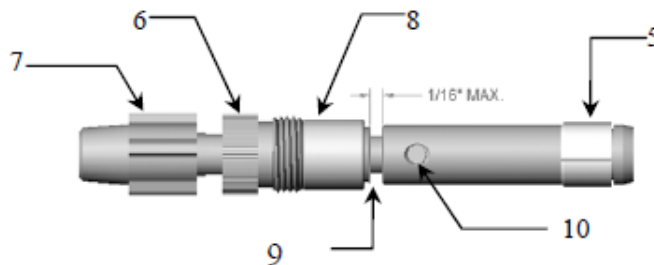
- Ritirare con una mano la molla (n° 1) per esporre il maschio zigrinato (n° 2) all'estremità del tubo.
- Con la mano libera, afferrare il maschio zigrinato (n° 2) con un paio di pinze.
- Usando una chiave fissa doppia da 7/16", ruotare in senso antiorario il maschio zigrinato (n° 3) tenendo le parti piatte della chiave sul gruppo trasmissione (n° 2).
- Svitare il maschio zigrinato (n° 2) fino a liberare le filettature dal tubo.
- Estrarre il gruppo comando (n° 4) dal tubo.
- **NOTA:** non trattenere il tubo con delle pinze, per evitare danni ai componenti interni.



## MANUTENZIONE - GRUPPO ALBERO WHIZARD<sup>®</sup> FLEXSHAFT E CASING (CONTINUA)

### Ispezione del gruppo comando (vedi figura in basso)

- Rimuovere il grasso eccedente.
- Verificare che il cuscinetto divisibile (n° 5) non sia usurato o danneggiato. Se necessario, sostituirlo.
- Far scorrere il maschio zigrinato (n° 6) in avanti, verso il comando (n° 7).
- Muovere la boccola (n° 8) lateralmente controllandone il gioco, che dovrebbe essere minimo.
- Far scorrere la boccola (n° 8) e la rondella (n° 9) in avanti, verso il comando (n° 7). Se la distanza è pari o superiore a 1/16", sostituire il comando.
- Controllare il perno dell'accoppiamento (n° 10). Se esiste gioco o se il perno si muove, sostituire il gruppo comando.



**NOTA:** Il gruppo driver per alberi flessibili di diametro ridotto presenta una "S" sulla punta del driver (n. 7).

### Sostituzione del gruppo comando

- Pulire le filettature del tubo e del maschio zigrinato.
- Applicare grasso Max-Z-Lube sul cuscinetto divisibile (n° 3) e sulla boccola (n° 2). *Fare riferimento alla Sezione 7, Lubrificazione ed attrezzature di lubrificazione.*
- Applicare uno strato leggero di Bloccafiletti Loctite n° 242 o equivalente sulle filettature del maschio zigrinato (n° 1).
- Ritrarre con una mano la molla (n° 4) sul gruppo trasmissione ed inserire il gruppo comando nel tubo.
- Inserire il maschio zigrinato e serrarlo fino a portarlo a filo con l'estremità del tubo. E' possibile usare delle pinze; tuttavia, non è necessario serrare eccessivamente.
- Prima di rimettere in uso il gruppo, lasciar asciugare il bloccafiletti per ½ ora.



---

## MANUTENZIONE - GRUPPO ALBERO WHIZARD<sup>®</sup> FLEXSHAFT E CASING (CONTINUA)

### Sostituzione del cuscinetto divisibile (n° 3)

- Rimuovere il gruppo comando come descritto in precedenza.
- Inserire un piccolo cacciavite nella fessura del cuscinetto.
- Allargare il cuscinetto e farlo scorrere sullo spallamento del comando.
- Pulire la superficie dell'accoppiamento ed applicare il grasso Max-Z-Lube. *Fare riferimento alla Sezione 7, Lubrificazione ed attrezzature di lubrificazione.*
- Tenere il cuscinetto con l'anello interno rivolto verso l'estremità dell'accoppiamento.
- Premere con forza il cuscinetto fino a farlo scattare in posizione.
- Installare il gruppo comando come descritto in precedenza. *Fare riferimento alla Sezione 5, Sostituzione del gruppo comando.*



## AFFILATURA DELLA LAMA

### **ATTENZIONE**



Le lame taglienti possono provocare lesioni di taglio!

Per una corretta protezione delle mani, indossare un guanto di protezione durante il funzionamento dell'attrezzatura e durante la movimentazione delle lame.

Dopo l'affilatura, la polvere abrasiva deve essere completamente rimossa dal manipolo. Smontare l'unità e lavare con cura ogni pezzo con acqua calda e sapone e pulire con una spazzola.

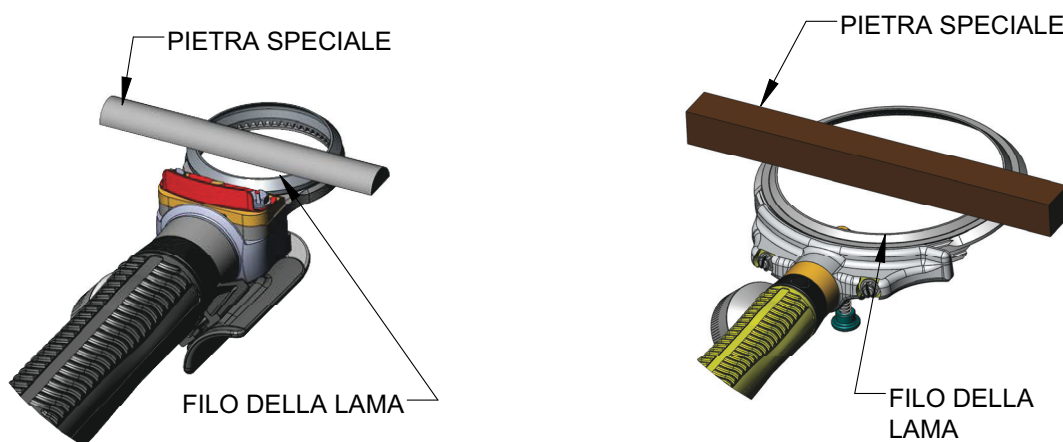
### Affilatrice

La lama deve essere lapidata o affilata su un'affilatrice universale Whizard<sup>®</sup> Modello 210, Whizard<sup>®</sup> Modello 214 o Bettcher<sup>®</sup> AutoEdge alla fine di ogni giornata lavorativa. Assicurarsi di pulire la lama prima di rimuovere tutte le particelle di grasso o carne che potrebbero rivestire la pietra e ridurre notevolmente la sua efficacia. Nel caso in cui la pietra si copre di tale materiale, è sufficiente strofinarla con acqua calda e sapone.

### Lapidazione manuale

**Modelli: X360, X625, X505, X850, X880, X1850, X1880, X1000, X1300, X1400 e X1500**

Con la taglierina in esecuzione, applicare la parte piatta della pietra all'esterno della lama, come mostrato nella figura. La pietra deve essere applicata con la parte piatta appoggiata sulla parte piana del bordo della lama da affilare, con un movimento "avanti ed indietro".



Utilizzare l'acciaio speciale Whizard<sup>®</sup> per completare l'affilatura della lama. *Fare riferimento alla Sezione 4, Molatura della lama.*



## MONTAGGIO DEL MANIPOLO

**ATTENZIONE**



Le lame taglienti possono provocare lesioni di taglio!

Per una corretta protezione delle mani, indossare un guanto di protezione durante il funzionamento dell'attrezzatura e durante la movimentazione delle lame. Si raccomanda l'uso di guanti di maglia metallica per la mano libera.

Tenere le mani lontane dalla lama in movimento.

**ATTENZIONE**

L'ispezione di tutte le parti per verificare il grado di usura eccessiva è fondamentale per garantire il funzionamento corretto e sicuro. Possono verificarsi fenomeni di vibrazione o blocco come risultato dell'usura eccessiva delle parti. Prima del montaggio, accertarsi che tutte le parti siano pulite e che siano state ispezionate riguardo l'usura.

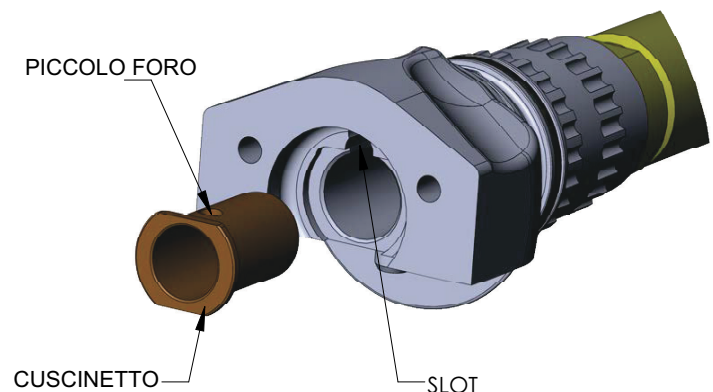
## Installazione del cuscinetto manipo - strumenti piccoli

- Spingere il cuscinetto del manipo nel foro del telaio e allineare il piccolo foro attraverso la parete del cuscinetto con la slot nel telaio. Quest'operazione allineerà la fessura corretta sul cuscinetto con l'alloggiamento nel telaio.

**AVVISO**

L'installazione del cuscinetto capovolto danneggerà il cuscinetto quando il coperchio si stringerà

**NON** forzare l'inserimento del cuscinetto. Se non può essere inserito, controllare presenza di danni o accumuli presso il telaio ed il cuscinetto.



## MONTAGGIO DEL MANIPOLO (CONTINUA)

### **ATTENZIONE**

Le lame taglienti possono provocare lesioni di taglio!



Per una corretta protezione delle mani, indossare un guanto di protezione durante il funzionamento dell'attrezzatura e durante la movimentazione delle lame. Si raccomanda l'uso di guanti di maglia metallica per la mano libera.

Tenere le mani lontane dalla lama in movimento.

### **ATTENZIONE**

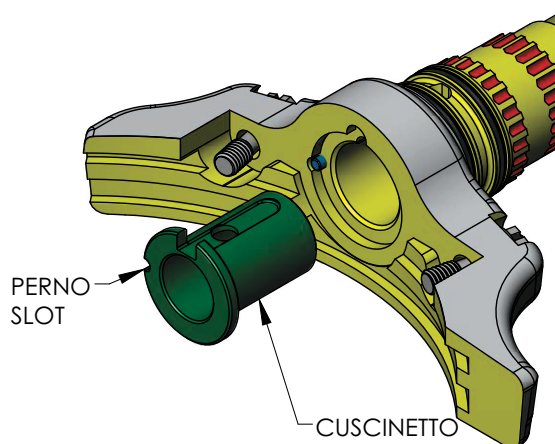
L'ispezione di tutte le parti per verificare il grado di usura eccessiva è fondamentale per garantire il funzionamento corretto e sicuro. Possono verificarsi fenomeni di vibrazione o blocco come risultato dell'usura eccessiva delle parti. Prima del montaggio, accertarsi che tutte le parti siano pulite e che siano state ispezionate riguardo l'usura.

## Installazione del cuscinetto manipoLO - strumenti grandi

- Spingere il cuscinetto del manipoLO nel foro del telaio e allineare la scanalatura del cuscinetto con il perno del telaio.
- Il cuscinetto dovrebbe inserirsi con il minimo sforzo. Non è necessario premere.

### **AVVISO**

**NON forzare l'inserimento del cuscinetto. Se non può essere inserito, controllare presenza di danni o accumuli presso il telaio ed il cuscinetto.**



## MONTAGGIO DEL MANIPOLO (CONTINUA)

### Alloggiamento della lama, protezione per le dita, gruppo piastra della camma e installazione della piastra di copertura

#### Modelli di strumenti piccoli: X350, X360, X440, X500, X505, X500A, X564, X620, X625, X620A

- Posizionare il coperchio sul telaio e stringere le viti di fissaggio del coperchio. Viti di coppia a 20 in/lb. (2.3 N-m).
- Posizionare l'alloggiamento della lama sul telaio.
- Posizionare la camma sull'alloggiamento della lama, inserendo i perni della camma in ciascuna delle due fessure situate nell'alloggiamento della lama.
- **NOTA:** *Accertarsi che la linguetta sulla camma sia rivolta in diagonale verso il coperchio. Ciò consentirà il corretto allineamento della linguetta della camma con la fessura nel gruppo della piastra della camma.*



- Posizionare il gruppo della piastra della camma con la protezione per le dita sulla camma.
- Avvitare le viti di montaggio dell'alloggiamento della lama nel telaio, ma lasciarle distanziate di circa ½ giro.

---

## MONTAGGIO DEL MANIPOLO (CONTINUA)

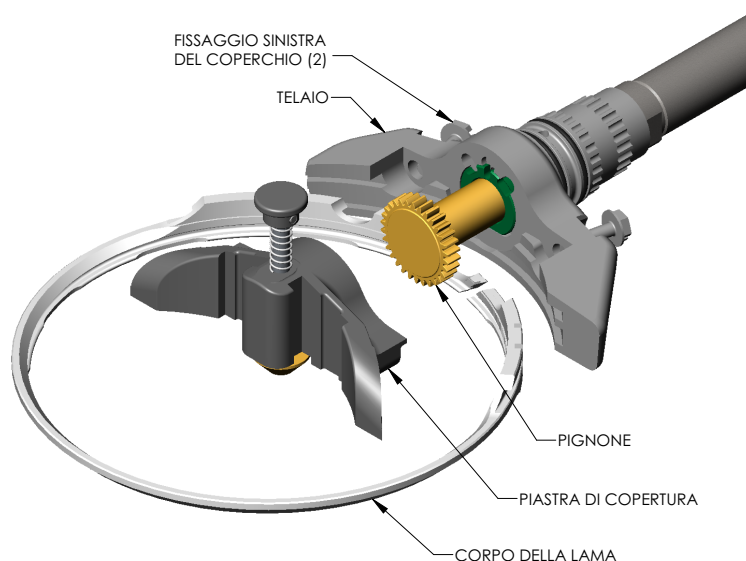
### Installazione del pignone

- Il pignone dovrebbe adattarsi liberamente nel cuscinetto.

### Installazione dell'alloggiamento della lama e della piastra di copertura - strumenti grandi

**Modelli: X750, X850, X1000, X1300, X1400, X1500, X1850, X1880**

- Impostare l'alloggiamento della lama sul telaio e mettere sopra la piastra di copertura.
- Tenendo la piastra di copertura con fermezza contro l'alloggiamento e telaio, avvitare le due viti di fissaggio del coperchio.
- Serrare leggermente le viti.



## MONTAGGIO DEL MANIPOLO (CONTINUA)

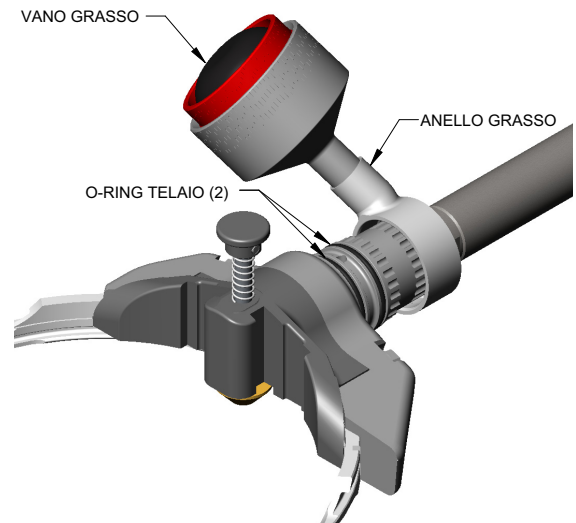
### Vano ed anello grasso

- Prendere la taglierina Quantum Flex<sup>®</sup> Trimmer.
- Prendere il vano grasso e l'anello. Applicare una piccola quantità di Whizard Quantum<sup>®</sup> ad alte prestazioni grasso agli o-ring del telaio.
- Con un movimento di torsione, installare l'anello di grasso sul telaio sopra gli o-ring.

#### AVVISO

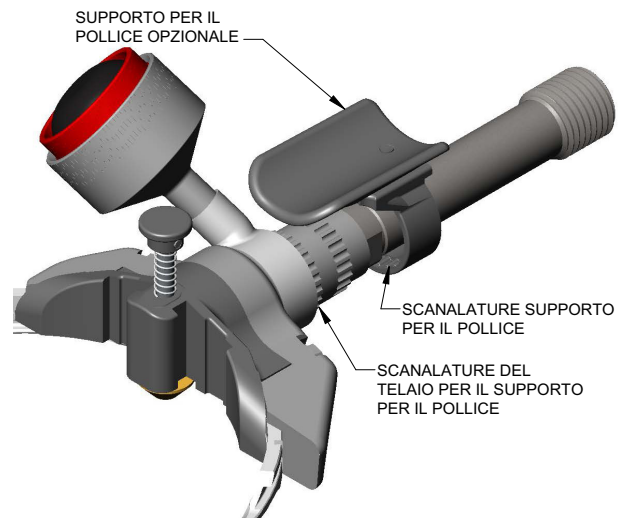
Fare attenzione a non schiacciare le scanalature degli o-ring, altrimenti potrebbero essere intrappolati e danneggiati.

- Ruotare il vano del grasso nella posizione desiderata.



### Supporto per il pollice Opzionale

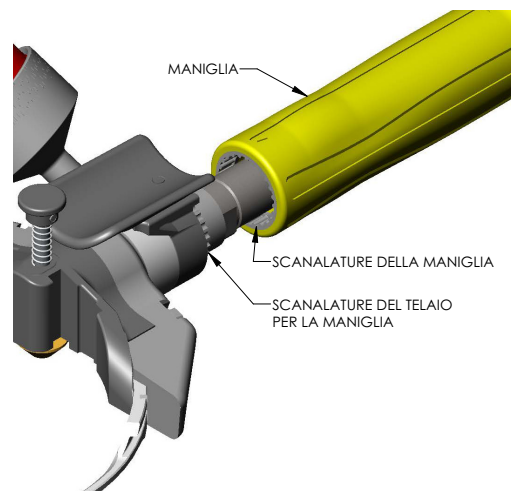
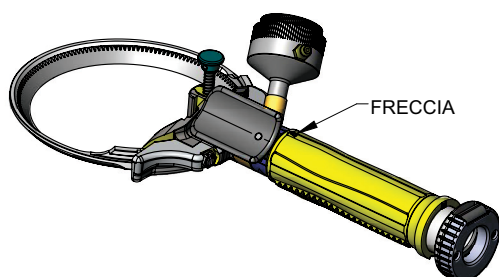
- Rimuovere il distanziale o il supporto per il pollice opzionale.
- Se viene utilizzato il supporto per il pollice opzionale, allineare le scanalature del supporto per il pollice con le scanalature del telaio.
- Il supporto per il pollice opzionale si trova sul lato opposto del vano del grasso.



## MONTAGGIO DEL MANIPOLO (CONTINUA)

### Maniglia

- Tenendo la taglierina, prendere una maniglia.
- Spingere fermamente la maniglia verso il fondo del distanziale o del supporto per il pollice opzionale. Allineare le scanalature della maniglia con le scanalature sulla parte anteriore del tubo.
- Per la posizione di regolazione iniziale, la freccia sulla maniglia dovrebbe essere in *cima*, come mostrato.

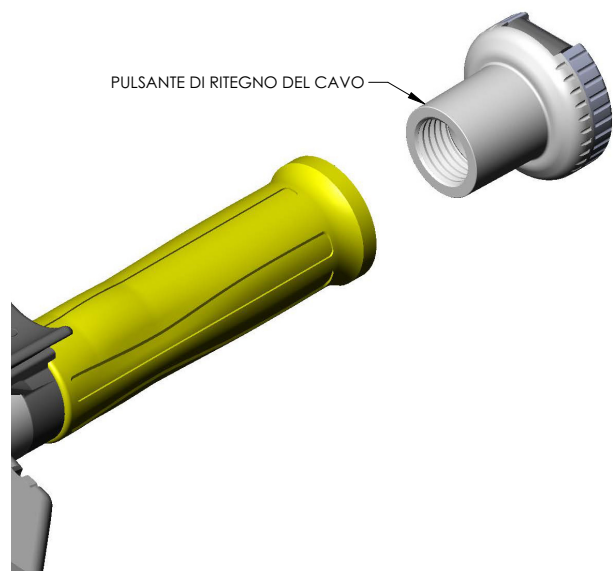


**NOTA:** La maniglia può essere regolata secondo le esigenze dell'operatore e la stazione di lavoro tirando la maniglia posteriore dal telaio e ri-posizionarla su un'altra serie di tacche sul tubo del telaio.

- Avvitare il manopola di fissaggio della maniglia girandola in senso orario.

**AVVISO**

**Serrare saldamente ma fare attenzione a non stringere eccessivamente per evitarne il danneggiamento della maniglia.**



## MONTAGGIO DEL MANIPOLO (CONTINUA)

### Installazione della lama - strumenti piccoli

**Modelli: X350, X360, X440, X500, X505, X500A, X564, X620, X625, X620A**

**ATTENZIONE**



Le lame taglienti possono provocare lesioni di taglio!

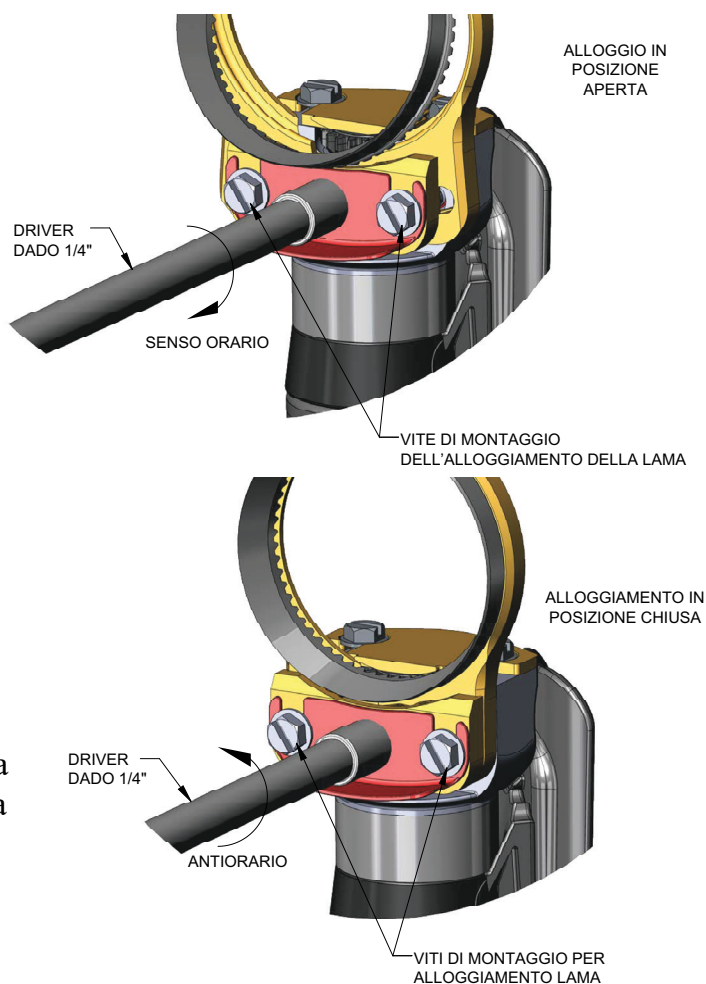
Per una corretta protezione delle mani, indossare un guanto di protezione durante il funzionamento dell'attrezzatura e durante la movimentazione delle lame. Si raccomanda l'uso di guanti di maglia metallica per la mano libera.

Assicurarsi che la lama sia libera di ruotare nell'alloggiamento. Se la lama non gira liberamente, è possibile che l'utensile ruoti nella mano.

- Girare l'utensile in modo che le viti di montaggio dell'alloggiamento della lama siano rivolte verso l'alto..
- Allentare le due viti di montaggio dell'alloggiamento della lama di circa 1/2 giro se non sono già allentate.
- Usando il driver dado da 1/4", ruotare la camma in senso orario di circa 1/8 di giro finché non blocca l'alloggiamento della lama nella posizione aperta.
- Inserire una nuova lama nell'alloggiamento.
- Girare la camma in senso antiorario 1/8 di giro per chiudere l'alloggiamento della lama.
- Stringere le due viti di montaggio dell'alloggiamento della lama. Viti di coppia a 25 in/lb. (2.8 N-m).
- La lama dovrebbe ruotare liberamente.

**AVVERTIMENTO!** Assicurarsi che la lama sia libera di ruotare nell'alloggiamento. Se la lama non gira liberamente, è possibile che l'utensile ruoti nella mano.

**NOTA:** Non vi è alcuna regolazione nell'alloggiamento della lama sui piccoli strumenti.



## MONTAGGIO DEL MANIPOLO (CONTINUA)

### Installazione della lama - strumenti grandi

Modelli: X750, X850, X1000, X1300, X1400, X1500, X1850, X1880

 **ATTENZIONE**

Le lame taglienti possono provocare lesioni di taglio!

Per una corretta protezione delle mani, indossare un guanto di protezione durante il funzionamento dell'attrezzatura e durante la movimentazione delle lame. Si raccomanda l'uso di guanti di maglia metallica per la mano libera.

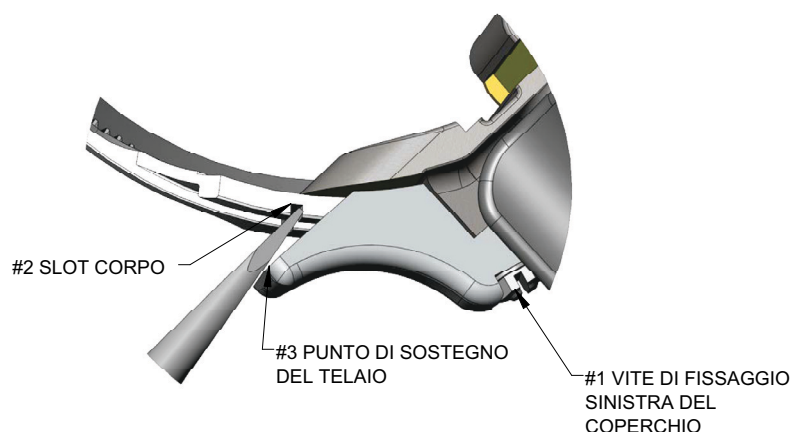


Tenere le mani lontane dalla lama in movimento.

- Girare l'utensile con la parte laterale della lama rivolta in su.
- Espandere l'alloggiamento della lama con un cacciavite.

**NOTA:** Una leggera tensione sulla vite sinistra del coperchio permetterà all'alloggiamento della lama di rimanere aperto da solo.

- Inserire una nuova lama all'interno dell'alloggiamento.
- Allentare la vite di fissaggio sinistra del coperchio in modo che l'alloggiamento si chiuderà.





## MONTAGGIO DEL MANIPOLO (CONTINUA)

### Installazione della lama - strumenti grandi (Continua)

- Regolare l'alloggiamento per il corretto gioco di funzionamento. La lama deve ruotare liberamente con un movimento leggero da un lato all'altro. In questo modo si permette la lubrificazione

**ATTENZIONE!** Accertarsi che la lama sia libera di ruotare nell'alloggiamento. Se la lama non ruota liberamente, può verificarsi la rotazione del manipoLO nella mano.

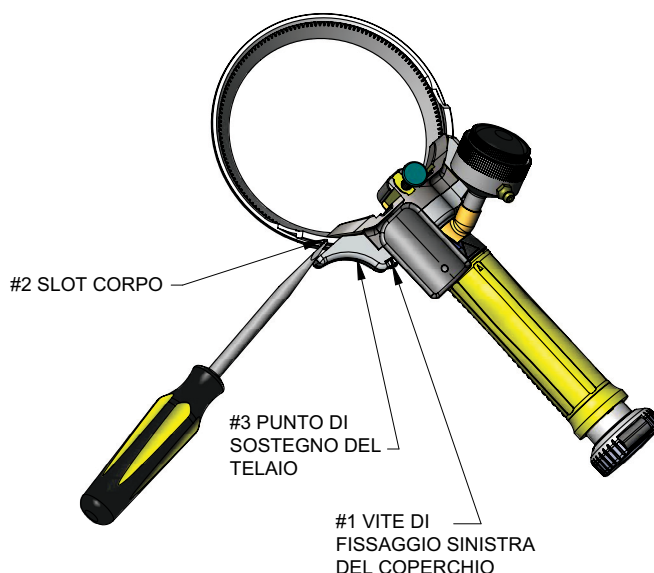
- Serrare la vite sinistra del coperchio con una coppia di 35 pollici-libbre (4 N.m). Si raccomanda l'utilizzo del set di chiave dinamometriche Bettcher. *Fare riferimento alla Sezione 7, Utensili.*
- Ricontrollare il gioco di funzionamento.

### La lama è troppo stretta

- Se la lama è troppo stretta nell'alloggiamento, le regolazioni possono essere effettuate allentando leggermente la vite di fissaggio sinistra del coperchio ed estendere leggermente l'alloggiamento.
- Verificare l'alloggiamento per il corretto gioco di funzionamento e serrare nuovamente la vite sinistra del coperchio a 35 pollici-libbre (4 N.m). Si raccomanda l'utilizzo del set di chiave dinamometriche Bettcher<sup>®</sup>. *Fare riferimento alla Sezione 7, Utensili.*

### La lama è troppo allentata

Se la lama è troppo allentata nell'alloggiamento, le regolazioni possono essere effettuate allentando leggermente la vite di fissaggio sinistra del coperchio e stringendo leggermente l'alloggiamento. Verificare l'alloggiamento per il corretto gioco di funzionamento e serrare nuovamente la vite sinistra del coperchio a 35 pollici-libbre (4 N.m). Si raccomanda l'utilizzo del set di chiave dinamometriche Bettcher<sup>®</sup>. *Fare riferimento alla Sezione 7, Utensili.*



## INSTALLAZIONE E REGOLAZIONE DEL CALIBRO A DISCO O DEL PROFONDIMETRO OPZIONALE

### Calibri a disco opzionali per i modelli: X850, X1850, X1000 e X1300

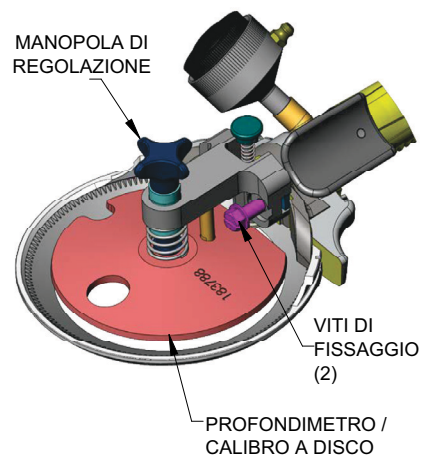
I calibri a disco regolabili opzionali sono disponibili per le taglierine X850, X1850, X1000 e X1300. *Fare riferimento alla Sezione 7, Parti di servizio da ordinare.*

- Far scorrere il calibro a disco verso il basso lungo le scanalature della piastra di copertura fino a quando i morsetti del calibro a disco si fermano in posizione.
- La regolazione finale in altezza può essere fatta dopo l'installazione della lama.
- Serrare le due viti di fissaggio.

### Regolazione

- Tenere il manipolo con la lama rivolta verso il basso.
- Girare la manopola di regolazione in senso orario per un taglio più spesso o in senso antiorario per un taglio più sottile.

**NOTA:** *Fare attenzione a non girare troppo, in quanto il hub di controllo profondità potrebbe staccarsi dall'albero.*

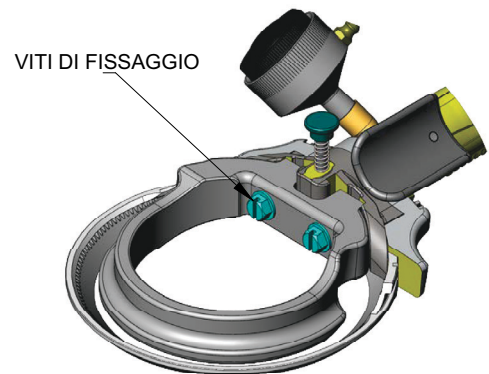


## INSTALLAZIONE E REGOLAZIONE DEL CALIBRO A DISCO O DEL PROFONDIMETRO OPZIONALE (CONTINUA)

### Profondimetro regolabile solo per i modelli: X880 (B & S), X1880, X1400 e X1500

Questi utensili sono dotati di un profondimetro regolabile per l'impostazione di uno spessore di taglio prodotto controllato. Il profondimetro può essere regolato per tagli fino a ¼" di spessore. Inoltre, è disponibile anche un dispositivo di impostazione del profondimetro.

- Far scorrere il profondimetro verso il basso lungo le scanalature della piastra di copertura fino a quando i morsetti del profondimetro si fermano in posizione.
- La regolazione finale in altezza può essere fatta dopo l'installazione della lama.
- Serrare le due viti di fissaggio.



### Regolazione

- Tenere il manopolo con la lama rivolta verso il basso.
- Allentare le viti di fissaggio alla base del profondimetro in plastica.
- Regolare l'impostazione del calibro facendolo scorrere verso l'alto o verso il basso per l'altezza desiderata.
- Serrare nuovamente le viti di fissaggio.

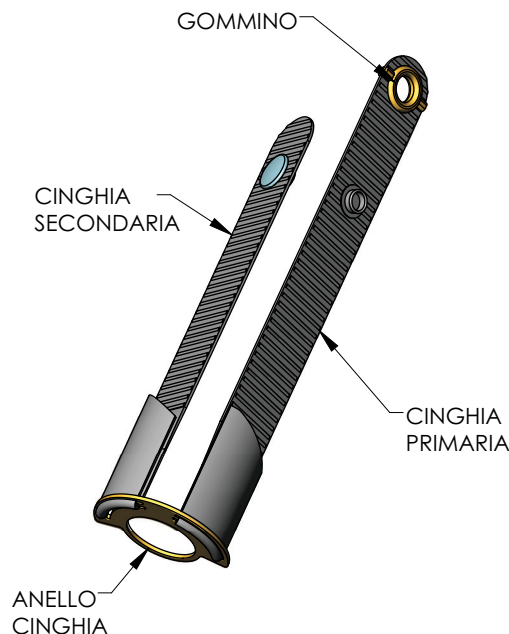
## CINGHIA PER MICRO-FRENO A MANO OPZIONALE WHIZARD® E LA SUA REGOLAZIONE

La cinghia per freno a mano Whizard® è stata progettata per consentire all'utente di far riposare le dita della mano tra i cicli di lavoro, mantenendo il controllo della taglierina, che può essere utile e può ridurre i rischi associati allo stress.

La cinghia a mano Whizard® Micro-Break viene fornita con una cinghia primaria e secondaria. Le cinghie possono essere regolate per comodità, regolando la lunghezza della cinghia utilizzando l'anello della cinghia. Se la cinghia secondaria non è necessaria, può essere rimossa dall'anello della cinghia.

**NOTA:** *La cinghia primaria dispone di gommino e verrà posta sopra i filetti sul vano grasso.*

- Rimuovere il vano grasso e mantenere la manopola di fissaggio.
- Con la manopola di fissaggio rimossa dalla maniglia, posizionare l'anello cinghia sopra la manopola di fissaggio della maniglia.
- Avvitare il manopola di fissaggio della maniglia.



### AVVISO

**Serrare saldamente ma fare attenzione a non stringere eccessivamente per evitarne il danneggiamento della maniglia.**

- Posizionare il gommino della cinghia primaria sopra i filetti del vano grasso.
- Infilare il vano grasso sull'anello.
- Regolare la cinghia usando l'anello della cinghia.
- Portare l'estremità libera della cinghia secondaria sullo strumento e far scattare la cinghia secondaria sullo strappo dall'occhiello sulla cinghia primaria.

## KIT MANIGLIA VERTICALE OPZIONALE E REGOLAZIONE

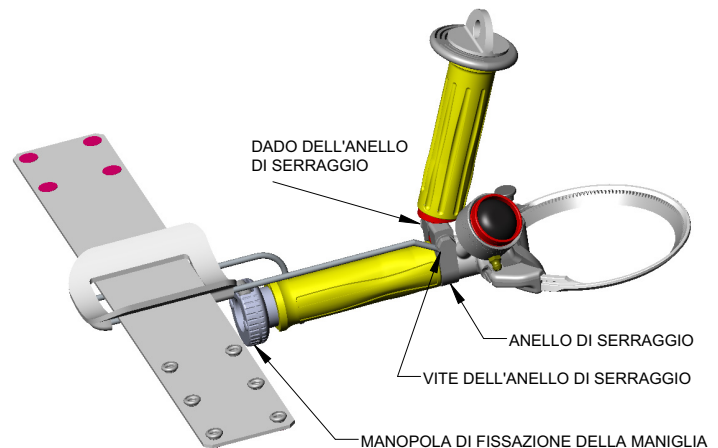
Per ridurre la possibilità di trauma cumulativo al polso causato dalla eccessiva flessione (deviazione ulnare) necessaria per eseguire alcune operazioni di taglio o sgrassanti, è disponibile un'opzione maniglia verticale per tutte le taglierine Quantum Flex<sup>®</sup> Trimmer.

La maniglia verticale permette all'operatore di trattenere l'utensile con il polso in una posizione rilassata più naturale. L'operatore tiene questa maniglia verticale in una posizione più naturale per il taglio di tipo raschiatura. Inoltre, l'assemblaggio è progettato anche per consentire all'operatore di rilassare la sua stretta tra i tagli per ergonomia.

La porta-maniglia universale è fatta su misura per la maggior parte dei lavori. L'aggiustamento si esegue allentando un anello di serraggio, quindi regolare la maniglia verticale nella posizione più comoda, poi stringendo nuovamente questo anello.

### Regolazione da lato a lato:

- Allentare la manopola di fissazione della maniglia trattenendo anello di serraggio, vite e dado.
- Tirare la maniglia e l'anello di serraggio per disinnescare le scanalature sul telaio.
- Ruotare l'anello di serraggio e la maniglia verticale in una nuova posizione.
- Spingere in avanti per innescare le scanalature del telaio.
- Serrare l'anello di serraggio e la manopola di fissaggio della maniglia.



### Regolazione della cinghia per riposo braccio:

- Sono presenti due regolazioni da due coppie di bottoni a pressione.
- Selezionare la posizione più comoda.

**RILEVAMENTO DI GUASTI E CORREZIONE**

PROBLEMA	PROBABILE CAUSA	RIMEDIO
Presenza di vibrazioni nel manipolo	Interno usurato del foro di telaio manipolo.	Sostituire il telaio.
	Cuscinetto usurato del manipolo.	Sostituirlo.
	Ingranaggio a pignone usurato.	Sostituirlo.
	Denti usurati sulla lama o sull'ingranaggio a pignone.	Sostituirlo.
	Lama troppo allentata all'interno dell'alloggiamento della lama	Solo strumenti grandi - Regolare l'alloggiamento della lama. Se è ancora troppo allentata, provare una nuova lama.
	Lama troppo stretta nell'alloggiamento. (Solo strumenti grandi)	Regolare l'alloggiamento della lama.
	La trasmissione Whizard Quantum <sup>®</sup> Driveline è usurata.	Sostituirlo.
Manipolo caldo	Ingranaggio a pignone stretto nel cuscinetto manipolo.	Pulire la corrosione presente presso il cuscinetto manipolo e lubrificare.
	Lama stretta all'interno dell'alloggiamento. (Solo strumenti grandi)	Regolare l'alloggiamento della lama.
	Cuscinetto del manipolo non è installato correttamente - (nessun gioco tra il lato del pignone e l'alloggiamento della lama) causando blocco meccanico.	Reinstallare il cuscinetto correttamente. Con il manipolo rimosso dalla trasmissione Whizard Quantum <sup>®</sup> Driveline, si dovrebbe essere in grado di ruotare manualmente la lama liberamente.
Usura o rottura veloce della trasmissione Whizard Quantum <sup>®</sup> Driveline o Whizard <sup>®</sup> flexshaft e casing	Blocco meccanico in manipolo.	Con manipolo rimosso dalla trasmissione, la lama dovrebbe girarsi liberamente a mano. Correggere eventuale blocco meccanico.
	L'unità Drive non è installata ad altezza o posizione adeguata.	Installare secondo le istruzioni riportate all'interno del manuale per l'unità di azionamento Drive.

## RILEVAMENTO DI GUASTI E CORREZIONE (CONTINUA)

PROBLEMA	PROBABILE CAUSA	RIMEDIO
Lama consumata	Le lame affilate in modo improprio possono causare la diminuzione di produzione, aumentare l'usura delle parti e la fatica dell'operatore.	L'affilatura migliore si ottiene mediante l'uso di un'affilatrice universale Whizard <sup>®</sup> Modello 210 o del dispositivo Bettcher <sup>®</sup> AutoEdge. Le lame possono essere affilate a mano.
	Lama non affilata correttamente.	Fare riferimento alla Sezione 4, Molatura della lama.
Supporto per il pollice opzionale	Le scanalature antirotazione si sono usurate.	Sostituirlo.
Molla allentata alla trasmissione	Montaggio improprio.	Fare riferimento alla Sezione 5, Ispezione e sostituzione del gruppo driver.
La lama salta o non gira	Cuscinetto del manipolo usurato.	Controllare / sostituire il cuscinetto.
	L'involucro esterno non è pienamente innestato o inserito.	Assicurarsi che l'involucro esterno sia completamente inserito in posizione di marcia.
	Albero flessibile rotto nella trasmissione Whizard Quantum <sup>®</sup> Driveline o nel gruppo albero Whizard <sup>®</sup> Flexshaft e Casing.	Sostituire la trasmissione Quantum Whizard <sup>®</sup> Driveline o il gruppo albero flessibile e involucro Whizard <sup>®</sup> Flexshaft e Casing.

**QUESTA PAGINA È STATA LASCIATA  
INTENZIONALMENTE BIANCA**



# Sezione 6

# Pulizia

## CONTENUTI DI QUESTA SEZIONE

Soluzioni di pulizia .....	6-2
Pulizia prima del montaggio .....	6-2
Pulizia periodica durante l'uso .....	6-2
Pulizia dopo l'uso quotidiano .....	6-2
Pulizia dopo l'affilatura della lama .....	6-2



Per evitare lesioni personali, scollegare sempre il cavo di alimentazione prima di effettuare qualsiasi operazione di regolazione, smontaggio / montaggio, risoluzione di problemi o di pulizia.



Scollegare sempre l'alimentazione e rimuovere lo strumento dalla trasmissione o dal gruppo albero flessibile e involucro prima della pulizia e della manutenzione.

### AVVISO

La soluzione di pulizia consigliata per la taglierina Quantum Flex<sup>®</sup> Trimmer è il detergente intensivo eXtra<sup>®</sup> (eXtra<sup>®</sup> Heavy Duty Cleaner).



eXtra<sup>®</sup> Heavy Duty Cleaner, (PN: 184332), è un detergente concentrato e sgrassante per attrezzature di preparazione degli alimenti. Per dettagli, contattare Bettcher Industries.

---

## SOLUZIONI DI PULIZIA

**AVVISO**

Evitare l'uso di detersivi aggressivi per non danneggiare il gruppo maniglia in alluminio.

Non utilizzare solventi idrocarburici sulla trasmissione o sull'involucro. Ciò farà sì che la trasmissione o l'involucro si restringano in lunghezza e diventino fragili.

### PULIZIA PRIMA DEL MONTAGGIO

Prima del montaggio, accertarsi che tutte le parti siano pulite e che siano state ispezionate riguardo l'usura.

### PULIZIA PERIODICA DURANTE L'USO

Rimuovere le particelle di carne e risciacquare con acqua tiepida e sapone. Lavare la taglierina con soluzione detergente calda. Per ottenere i migliori risultati, pulire la taglierina Quantum Flex® con detergente EXTRA© Heavy Duty, diluito secondo le istruzioni menzionate sulla confezione. Sciacquare abbondantemente con acqua. *Fare riferimento alla Sezione 7, Soluzione detergente.*

### PULIZIA DOPO L'USO QUOTIDIANO

Smontare e pulire accuratamente la taglierina ogni giorno.

Rimuovere la lama ed il corpo della lama e pulirli con una spazzola e detersivo. Per ottenere i migliori risultati, pulire la taglierina Quantum Flex® con detergente EXTRA© Heavy Duty, diluito secondo le istruzioni menzionate sulla confezione. Sciacquare abbondantemente con acqua ed asciugare. *Fare riferimento alla Sezione 7, Attrezzi per la pulizia.*

Rimuovere le cinghie a mano dal manipo. *Fare riferimento alla Sezione 5, Rimuovere la cinghia per freno a mano opzionale Whizard® Micro-Break.* Pulire le cinghie in acqua calda e sapone.

Prima del montaggio, risciacquare bene con acqua pulita e asciugare. Rimontare i componenti dello strumento. *Fare riferimento alla Sezione 5, Montaggio del manipo.*

### PULIZIA DOPO L'AFFILATURA DELLA LAMA

Dopo l'affilatura della lama, la polvere abrasiva deve essere completamente rimossa dal manipo. Smontare l'unità e lavare con cura ogni pezzo con acqua calda e sapone e pulire con una spazzola.

# Sezione 7

# Parti di servizio

## CONTENUTI DI QUESTA SEZIONE

Gruppo Quantum Flex® X350 .....	7-4
Gruppo Quantum Flex® X360 .....	7-6
Gruppo Quantum Flex® X440 .....	7-8
Gruppo Quantum Flex® X500 .....	7-10
Gruppo Quantum Flex® X505 .....	7-12
Gruppo Quantum Flex® X500A .....	7-14
Gruppo Quantum Flex® X564 .....	7-16
Gruppo Quantum Flex® X620 .....	7-18
Gruppo Quantum Flex® X625 .....	7-20
Gruppo Quantum Flex® X620A .....	7-22
Gruppo Quantum Flex® X750 .....	7-24
Gruppo Quantum Flex® X850 .....	7-26
Gruppo Quantum Flex® X880-B .....	7-30
Gruppo Quantum Flex® X880-S .....	7-32
Gruppo Quantum Flex® X1850 .....	7-34
Gruppo Quantum Flex® X1880 .....	7-38
Gruppo Quantum Flex® X1000 .....	7-40
Gruppo Quantum Flex® X1300 .....	7-44
Gruppo Quantum Flex® X1400 .....	7-48
Gruppo Quantum Flex® X1500 .....	7-50



**Il produttore non si assume alcuna responsabilità per eventuali modifiche non autorizzate nelle procedure operative o per modifiche non autorizzate o modifiche apportate alla progettazione della macchina o qualsiasi dispositivo di sicurezza installato in fabbrica, se queste modifiche vengono eseguite dal proprietario di questa apparecchiatura, dai suoi dipendenti o dai fornitori di servizi e non sono state precedentemente approvate dalla Bettcher Industries, Inc.**

**Utilizzare solo parti di ricambio fabbricati da Bettcher Industries, Inc. L'uso di altre parti di ricambio annulla la garanzia e può causare lesioni agli operatori e danni all'attrezzatura.**

**L'utilizzo di parti diverse da quelle elencate nella lista delle parti per il modello specifico può causare il blocco della lama, causando una condizione di funzionamento non sicuro.**

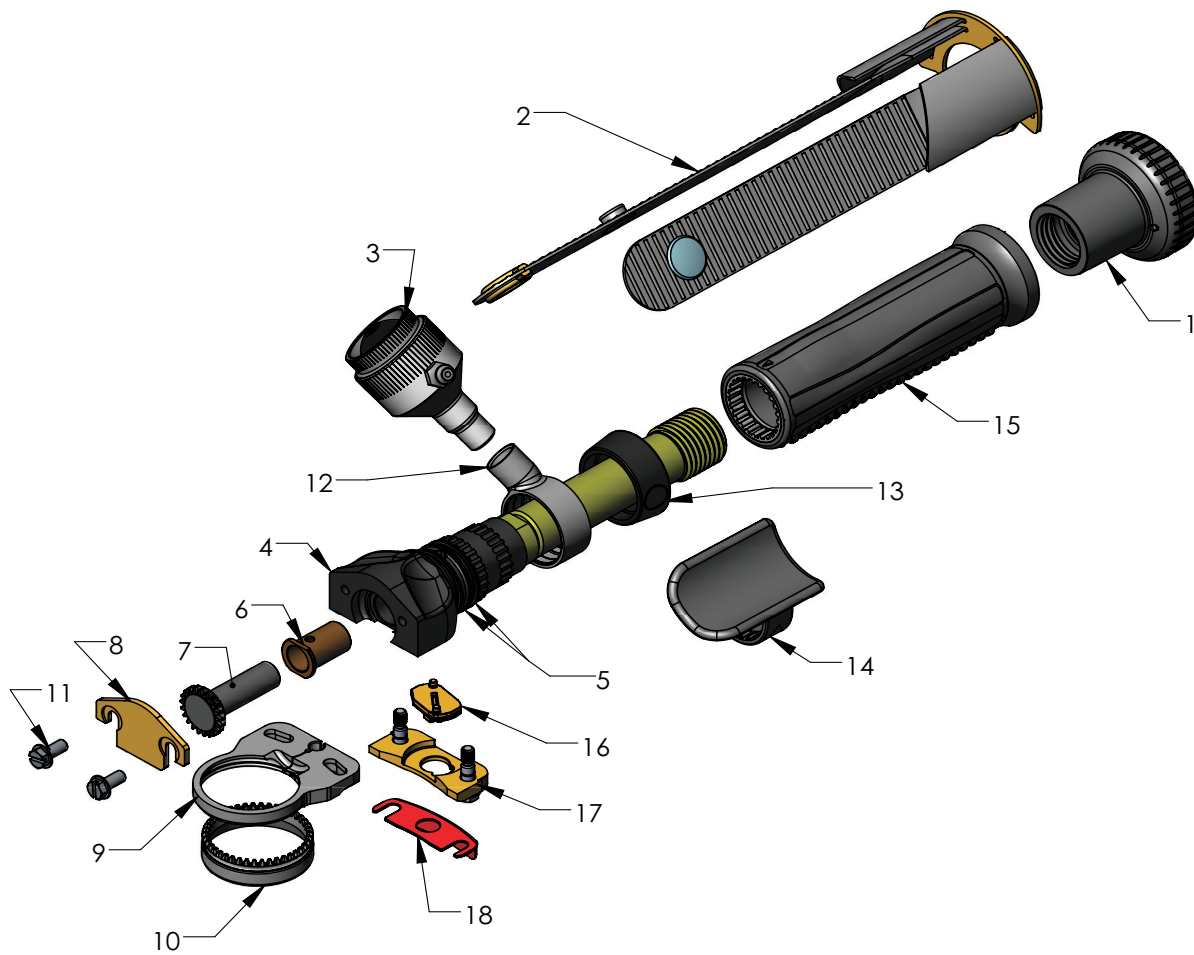
---

**CONTENUTI DI QUESTA SEZIONE (CONTINUA)**

Gruppo Trasmissione Whizard Quantum <sup>®</sup> - Driveline Solo Strumenti Piccoli .....	7-52
Gruppo Trasmissione Whizard Quantum <sup>®</sup> Driveline - Solo Strumenti Grandi .....	7-54
Whizard <sup>®</sup> 3/16" Flexshaft E Casing - Solo Strumenti Piccoli .....	7-56
Whizard <sup>®</sup> 1/4" Flexshaft E Casing - Solo Strumenti Piccoli .....	7-58
Whizard <sup>®</sup> Flexshaft E Casing - Solo Strumenti Grandi .....	7-60
Maniglia Verticale Opzionale .....	7-62
Soluzione detergente .....	7-64
Attrezzi per la pulizia .....	7-64
Lubrificazione ed attrezzature di lubrificazione .....	7-65
.....	7-65
Attrezzatura per affilatura e molatura lama .....	7-67
Coperture e profondimetri .....	7-68
Utensili .....	7-69

**QUESTA PAGINA È STATA LASCIATA  
INTENZIONALMENTE BIANCA**

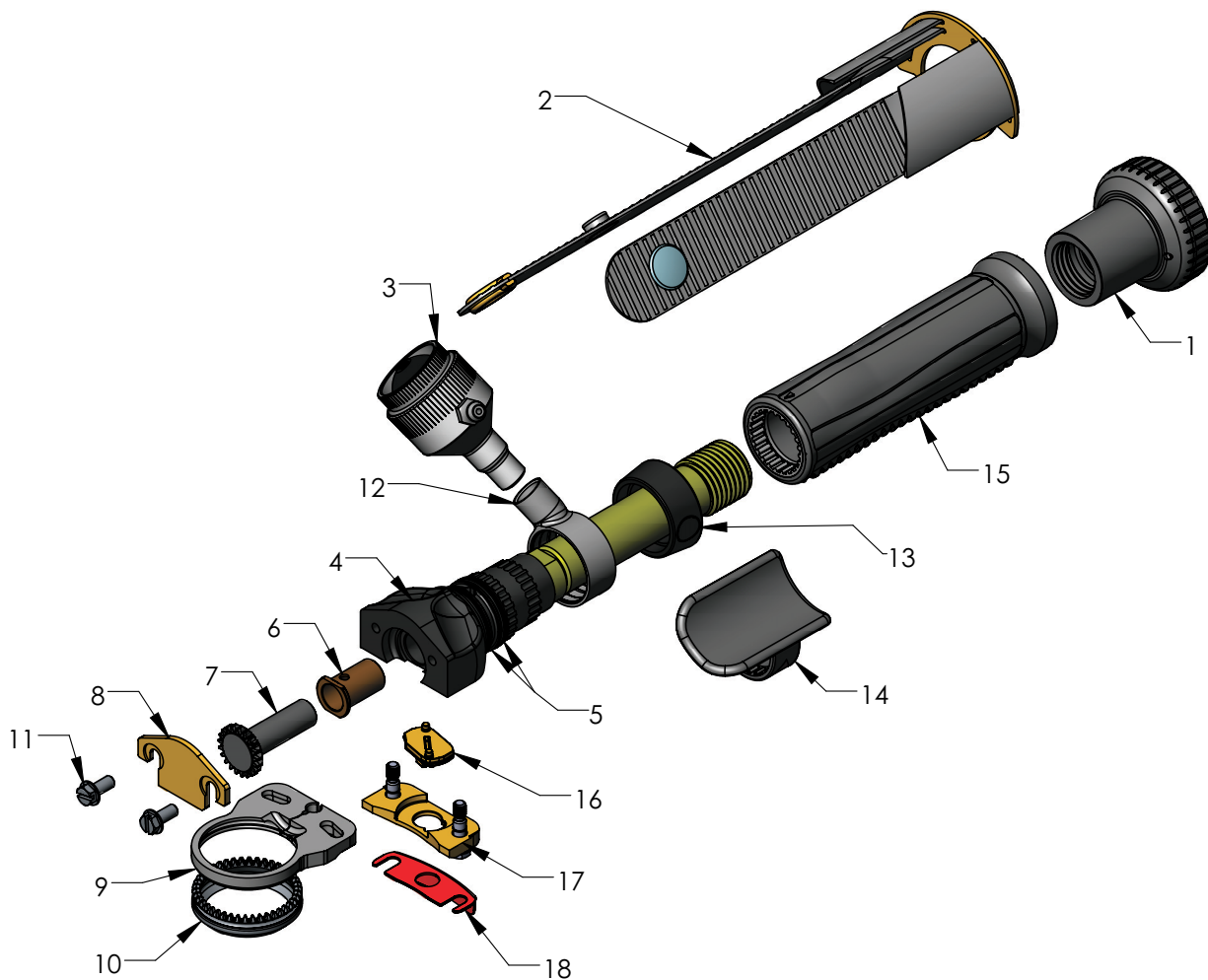
**GRUPPO QUANTUM FLEX<sup>®</sup> X350**



**GRUPPO QUANTUM FLEX<sup>®</sup> X350 (CONTINUA)**

ARTICOLO	DESCRIZIONE	CODICE
1	Manopola di fissazione della maniglia	100649
2	Gruppo cinturino Whizard <sup>®</sup>	103060
3	Vano grasso	101090
	Parti per vano grasso	
	Rondella	123523
	Solo anello di ritenzione	101576
	Lampadina	163265
	Base e raccordo	101089
4	Gruppo telaio	107297
5	O-ring del telaio (2 pezzi richiesti)	103388
6	Cuscinetto	104943
7	Pignone	104902
8	Copertura	108359
9	Corpo della lama	106576
10	Lama	107188
11	Vite di fissaggio coperchio (2 pezzi richiesti)	107222
12	Anello grasso	100961
13	Spaziatore maniglia (maniglia piccola)	101030
	Spaziatore maniglia (maniglia media e maniglia grande)	101130
14	Gruppo supporto per il pollice	103251
15	Maniglia (piccola)	106944
	Maniglia (media)	106947
	Maniglia (grande)	106948
16	Camma	106602
17	Gruppo della piastra della camma (include viti di montaggio)	106557
17a	Kit viti di montaggio (include 2 viti)	108480
18	Protezione delle dita	106589

**GRUPPO QUANTUM FLEX® X360**

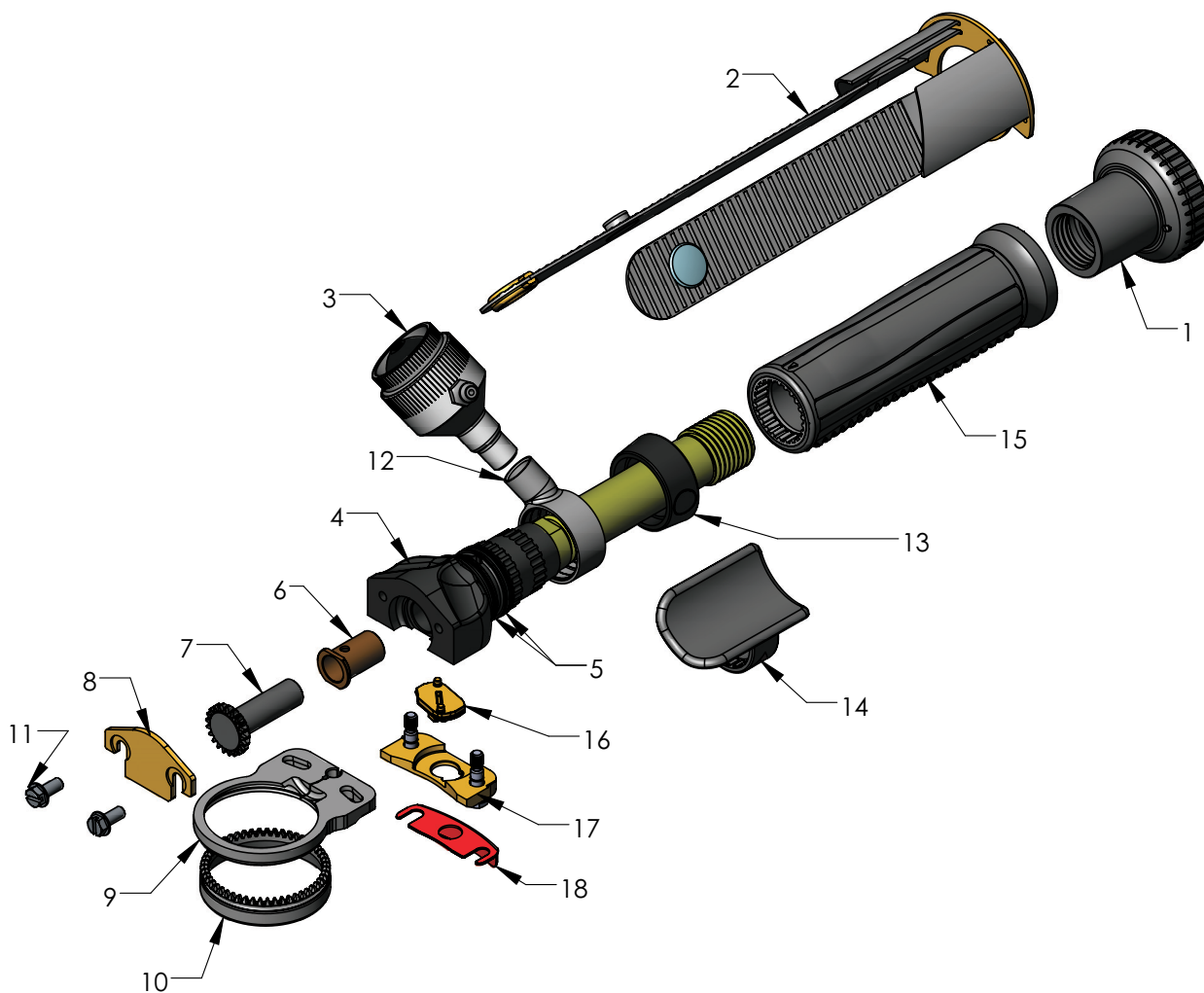




**GRUPPO QUANTUM FLEX<sup>®</sup> X360 (CONTINUA)**

ARTICOLO	DESCRIZIONE	CODICE
1	Manopola di fissazione della maniglia	100649
2	Gruppo cinturino Whizard <sup>®</sup>	103060
3	Vano grasso	101090
	Parti per vano grasso	
	Rondella	123523
	Solo anello di ritenzione	101576
	Lampadina	163265
	Base e raccordo	101089
4	Gruppo telaio	107297
5	O-ring del telaio (2 pezzi richiesti)	103388
6	Cuscinetto	104943
7	Pignone	104902
8	Copertura	108359
9	Corpo della lama	106576
10	Lama	105546
11	Vite di fissaggio coperchio (2 pezzi richiesti)	107222
12	Anello grasso	100961
13	Spaziatore maniglia (maniglia piccola)	101030
	Spaziatore maniglia (maniglia media e maniglia grande)	101130
14	Gruppo supporto per il pollice	103251
15	Maniglia (piccola)	106944
	Maniglia (media)	106947
	Maniglia (grande)	106948
16	Camma	106602
17	Gruppo della piastra della camma (include viti di montaggio)	106557
17a	Kit viti di montaggio (include 2 viti)	108480
18	Protezione delle dita	106589

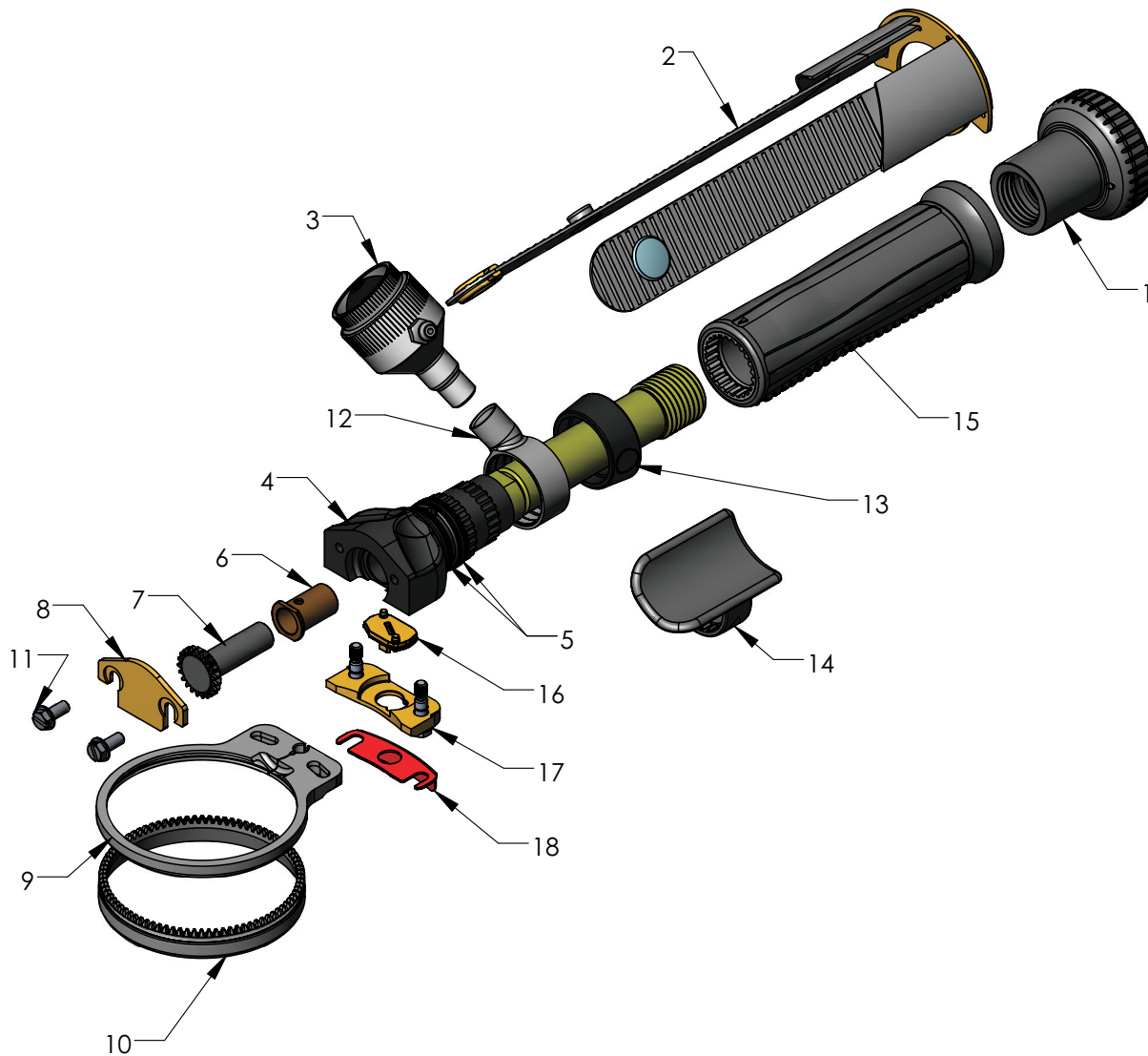
**GRUPPO QUANTUM FLEX® X440**



**GRUPPO QUANTUM FLEX<sup>®</sup> X440 (CONTINUA)**

ARTICOLO	DESCRIZIONE	CODICE
1	Manopola di fissazione della maniglia	100649
2	Gruppo cinturino Whizard <sup>®</sup>	103060
3	Vano grasso	101090
	Parti per vano grasso	
	Rondella	123523
	Solo anello di ritenzione	101576
	Lampadina	163265
	Base e raccordo	101089
4	Gruppo telaio	107297
5	O-ring del telaio (2 pezzi richiesti)	103388
6	Cuscinetto	104943
7	Pignone	104902
8	Copertura	108359
9	Corpo della lama	106577
10	Lama	107187
11	Vite di fissaggio coperchio (2 pezzi richiesti)	107222
12	Anello grasso	100961
13	Spaziatore maniglia (maniglia piccola)	101030
	Spaziatore maniglia (maniglia media e maniglia grande)	101130
14	Gruppo supporto per il pollice	101021
15	Maniglia (piccola)	106944
	Maniglia (media)	106947
	Maniglia (grande)	106948
16	Camma	106602
17	Gruppo della piastra della camma (include viti di montaggio)	106557
17a	Kit viti di montaggio (include 2 viti)	108480
18	Protezione delle dita	106589

**GRUPPO QUANTUM FLEX<sup>®</sup> X500**

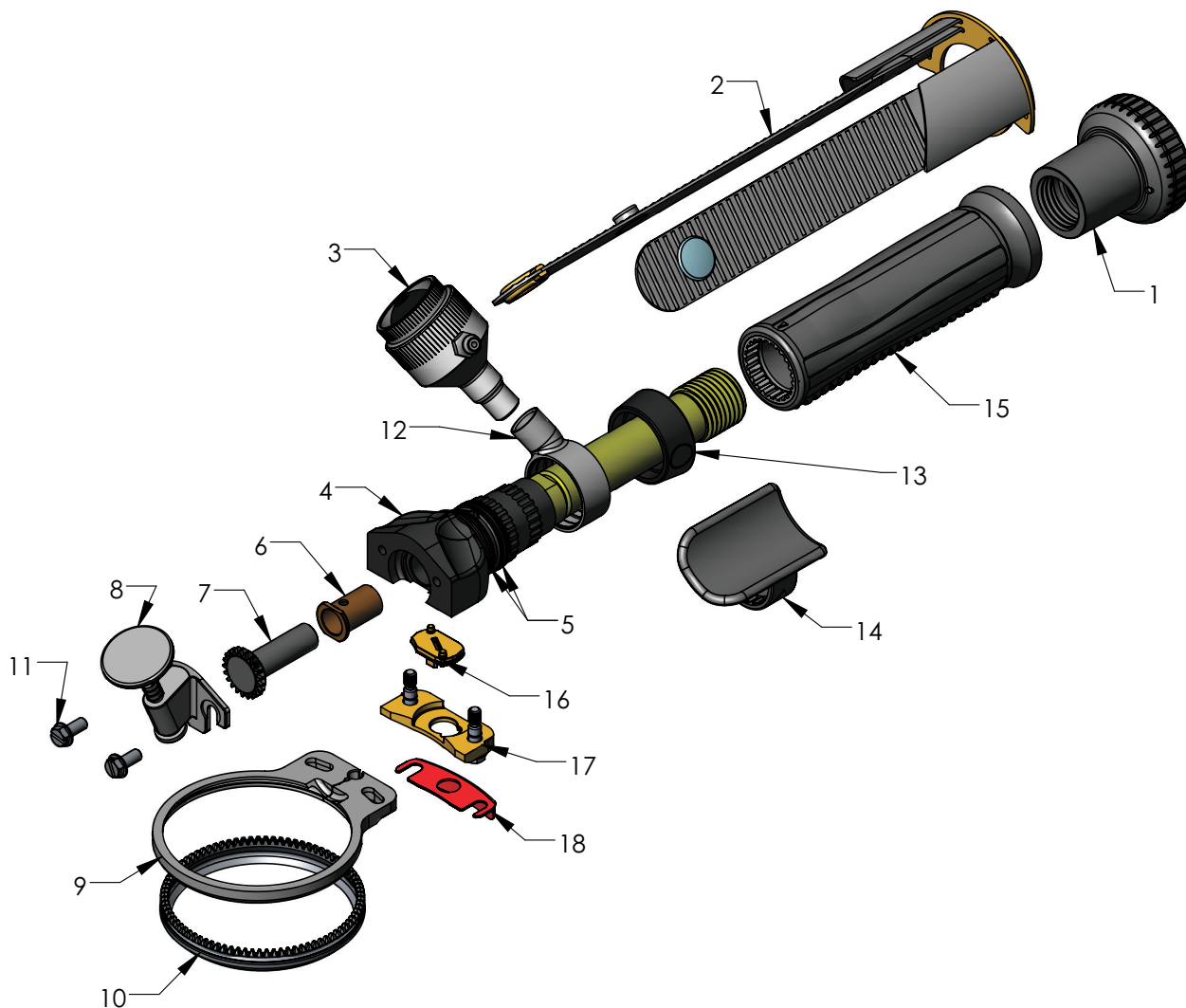


**GRUPPO QUANTUM FLEX<sup>®</sup> X500 (CONTINUA)**

ARTICOLO	DESCRIZIONE	CODICE
1	Manopola di fissazione della maniglia	100649
2	Gruppo cinturino Whizard <sup>®</sup>	103060
3	Vano grasso	101090
	Parti per vano grasso	
	Rondella	123523
	Solo anello di ritenzione	101576
	Lampadina	163265
	Base e raccordo	101089
4	Gruppo telaio	107297
5	O-ring del telaio (2 pezzi richiesti)	103388
6	Cuscinetto	104943
7	Pignone	104902
8	Copertura	108359
9	Corpo della lama	106596
10	Lama	107186
11	Vite di fissaggio coperchio (2 pezzi richiesti)	107222
12	Anello grasso	100961
13	Spaziatore maniglia (maniglia piccola)	101030
	Spaziatore maniglia (maniglia media e maniglia grande)	101130
14	Gruppo supporto per il pollice	103251
15	Maniglia (piccola)	106944
	Maniglia (media)	106947
	Maniglia (grande)	106948
16	Camma	106602
17	Gruppo della piastra della camma (include viti di montaggio)	106557
17a	Kit viti di montaggio (include 2 viti)	108480
18	Protezione delle dita	106589

---

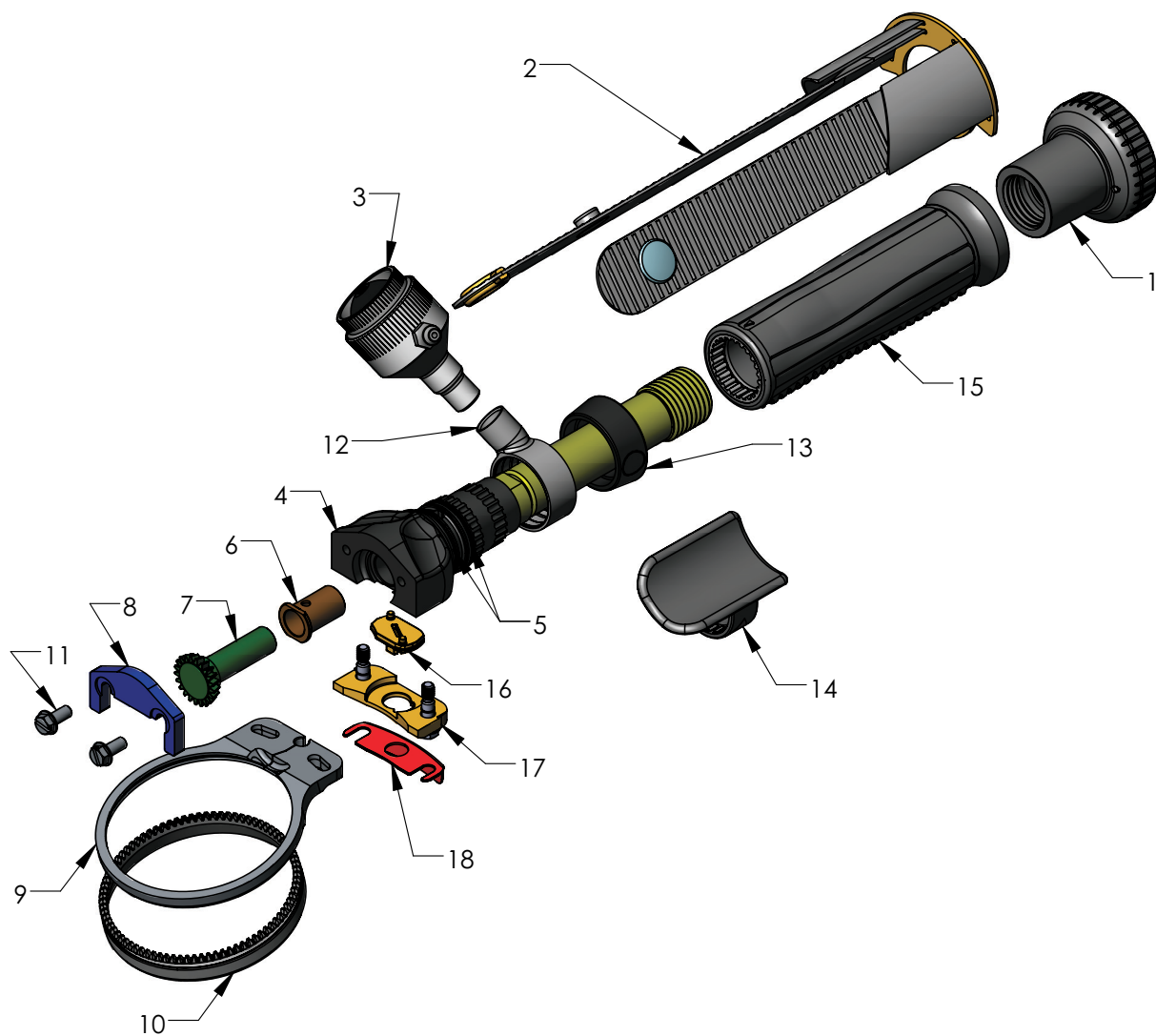
**GRUPPO QUANTUM FLEX<sup>®</sup> X505**



**GRUPPO QUANTUM FLEX<sup>®</sup> X505 (CONTINUA)**

ARTICOLO	DESCRIZIONE	CODICE
1	Manopola di fissazione della maniglia	100649
2	Gruppo cinturino Whizard <sup>®</sup>	103060
3	Vano grasso	101090
	Parti per vano grasso	
	Rondella	123523
	Solo anello di ritenzione	101576
	Lampadina	163265
	Base e raccordo	101089
4	Gruppo telaio	107297
5	O-ring del telaio (2 pezzi richiesti)	103388
6	Cuscinetto	104943
7	Pignone	104902
8	Copertura con dispositivo speciale dispositivo per affilatura	108962
9	Corpo della lama	106596
10	Lama	105548
11	Vite di fissaggio coperchio (2 pezzi richiesti)	107222
12	Anello grasso	100961
13	Spaziatore maniglia (maniglia piccola)	101030
	Spaziatore maniglia (maniglia media e maniglia grande)	101130
14	Gruppo supporto per il pollice	103251
15	Maniglia (piccola)	106944
	Maniglia (media)	106947
	Maniglia (grande)	106948
16	Camma	106602
17	Gruppo della piastra della camma (include viti di montaggio)	106557
17a	Kit viti di montaggio (include 2 viti)	108480
18	Protezione delle dita	106589

**GRUPPO QUANTUM FLEX® X500A**

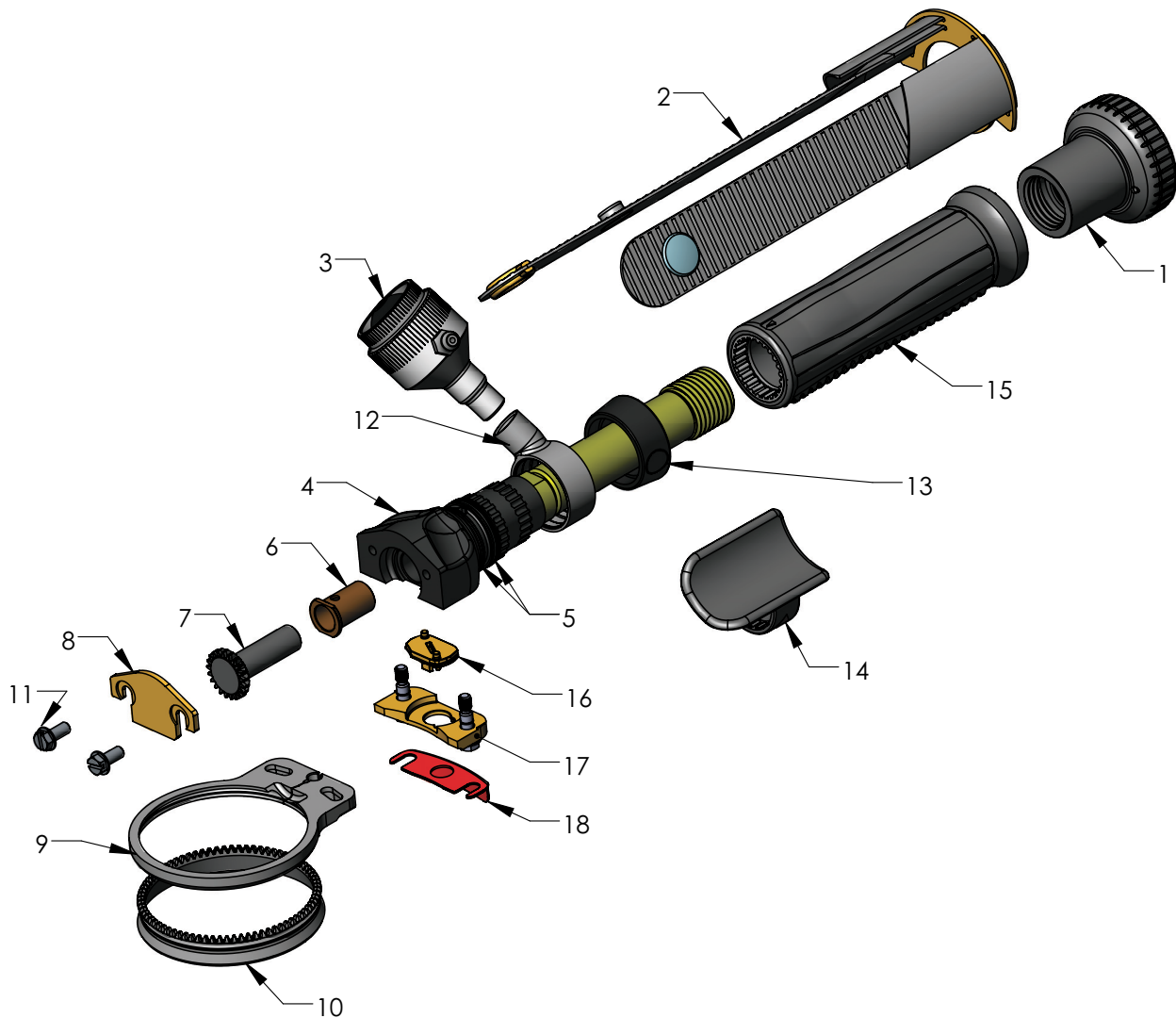




**GRUPPO QUANTUM FLEX<sup>®</sup> X500A (CONTINUA)**

ARTICOLO	DESCRIZIONE	CODICE
1	Manopola di fissazione della maniglia	100649
2	Gruppo cinturino Whizard <sup>®</sup>	103060
3	Vano grasso	101090
	Parti per vano grasso	
	Rondella	123523
	Solo anello di ritenzione	101576
	Lampadina	163265
	Base e raccordo	101089
4	Gruppo telaio	107297
5	O-ring del telaio (2 pezzi richiesti)	103388
6	Cuscinetto	104943
7	Pignone	107215
8	Copertura	107216
9	Corpo della lama	107273
10	Lama	107186
11	Vite di fissaggio coperchio (2 pezzi richiesti)	107222
12	Anello grasso	100961
13	Spaziatore maniglia (maniglia piccola)	101030
	Spaziatore maniglia (maniglia media e maniglia grande)	101130
14	Gruppo supporto per il pollice	103251
15	Maniglia (piccola)	106944
	Maniglia (media)	106947
	Maniglia (grande)	106948
16	Camma	106602
17	Gruppo della piastra della camma (include viti di montaggio)	106557
17a	Kit viti di montaggio (include 2 viti)	108480
18	Protezione delle dita	106589

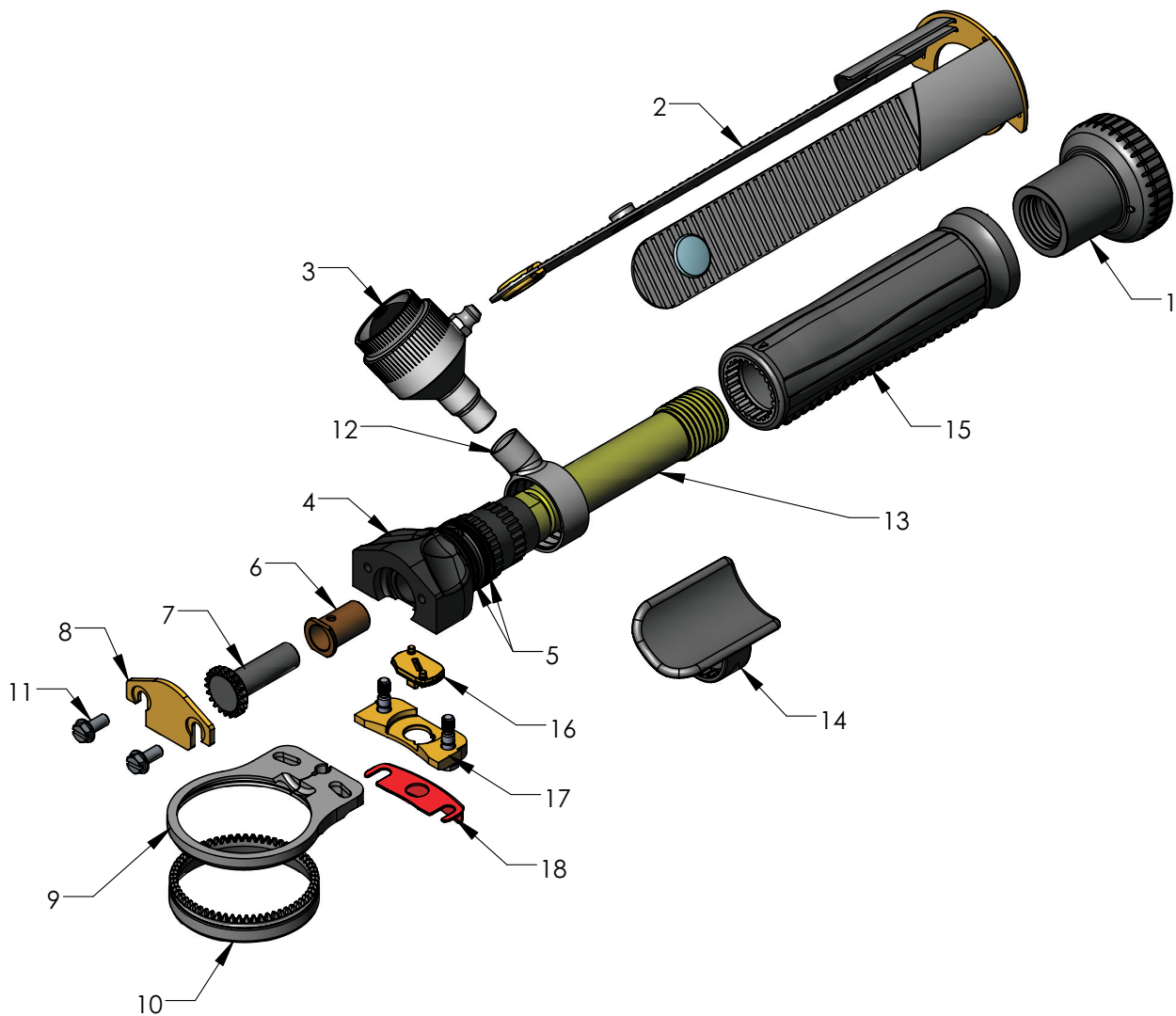
**GRUPPO QUANTUM FLEX® X564**



**GRUPPO QUANTUM FLEX<sup>®</sup> X564 (CONTINUA)**

ARTICOLO	DESCRIZIONE	CODICE
1	Manopola di fissazione della maniglia	100649
2	Gruppo cinturino Whizard <sup>®</sup>	103060
3	Vano grasso	101090
	Parti per vano grasso	
	Rondella	123523
	Solo anello di ritenzione	101576
	Lampadina	163265
	Base e raccordo	101089
4	Gruppo telaio	107297
5	O-ring del telaio (2 pezzi richiesti)	103388
6	Cuscinetto	104943
7	Pignone	104902
8	Copertura	108359
9	Corpo della lama	107208
10	Lama	107144
11	Vite di fissaggio coperchio (2 pezzi richiesti)	107222
12	Anello grasso	100961
13	Spaziatore maniglia (maniglia piccola)	101030
	Spaziatore maniglia (maniglia media e maniglia grande)	101130
14	Gruppo supporto per il pollice	103251
15	Maniglia (piccola)	106944
	Maniglia (media)	106947
	Maniglia (grande)	106948
16	Camma	106602
17	Gruppo della piastra della camma (include viti di montaggio)	106557
17a	Kit viti di montaggio (include 2 viti)	108480
18	Protezione delle dita	106589

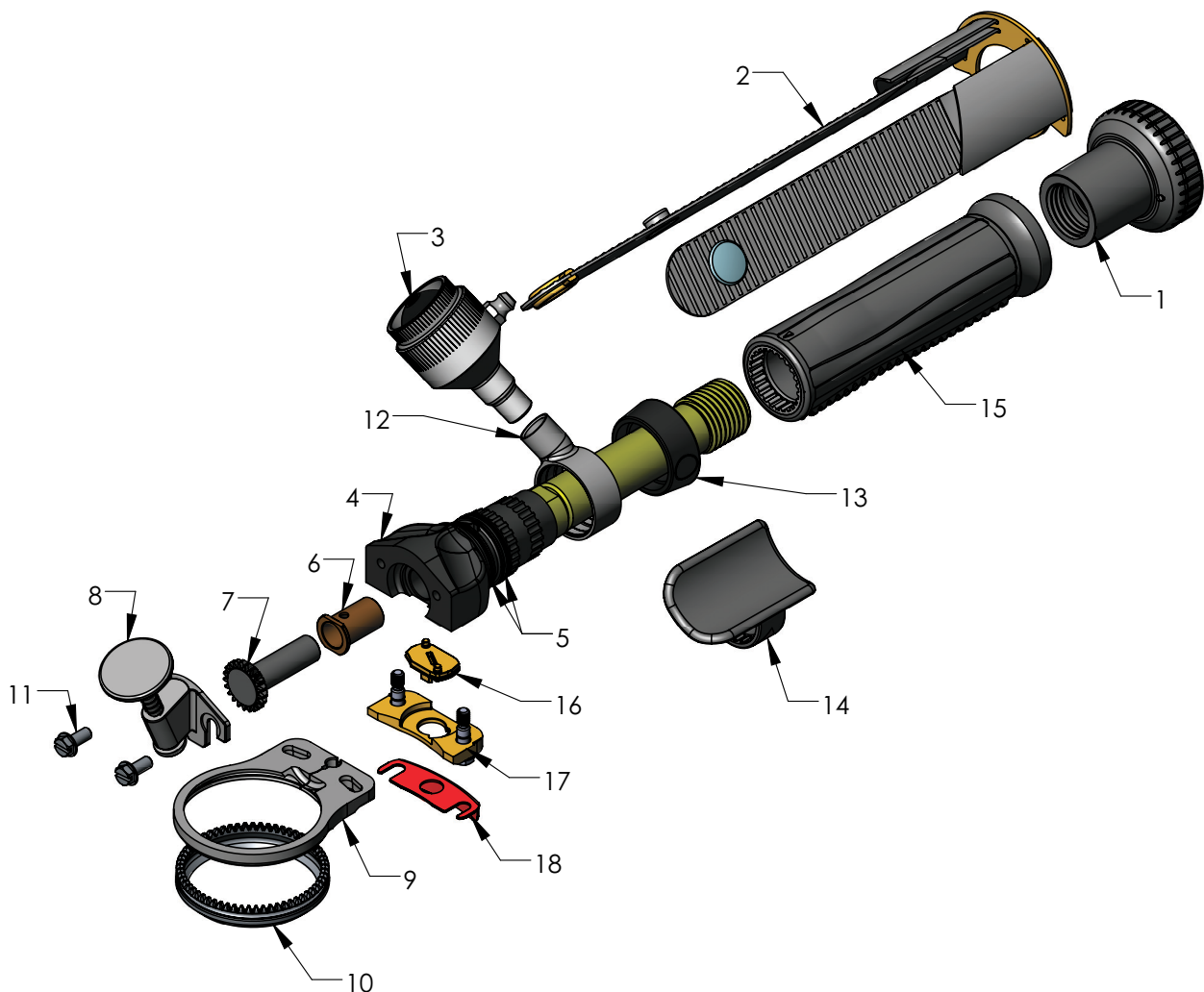
**GRUPPO QUANTUM FLEX<sup>®</sup> X620**



**GRUPPO QUANTUM FLEX<sup>®</sup> X620 (CONTINUA)**

ARTICOLO	DESCRIZIONE	CODICE
1	Manopola di fissazione della maniglia	100649
2	Gruppo cinturino Whizard <sup>®</sup>	103060
3	Vano grasso	101090
	Parti per vano grasso	
	Rondella	123523
	Solo anello di ritenzione	101576
	Lampadina	163265
	Base e raccordo	101089
4	Gruppo telaio	107297
5	O-ring del telaio (2 pezzi richiesti)	103388
6	Cuscinetto	104943
7	Pignone	104902
8	Copertura	108359
9	Corpo della lama	105366
10	Lama	107185
11	Vite di fissaggio coperchio (2 pezzi richiesti)	107222
12	Anello grasso	100961
13	Spaziatore maniglia (maniglia piccola)	101030
	Spaziatore maniglia (maniglia media e maniglia grande)	101130
14	Gruppo supporto per il pollice	103251
15	Maniglia (piccola)	106944
	Maniglia (media)	106947
	Maniglia (grande)	106948
16	Camma	106602
17	Gruppo della piastra della camma (include viti di montaggio)	106557
17a	Kit viti di montaggio (include 2 viti)	108480
18	Protezione delle dita	106589

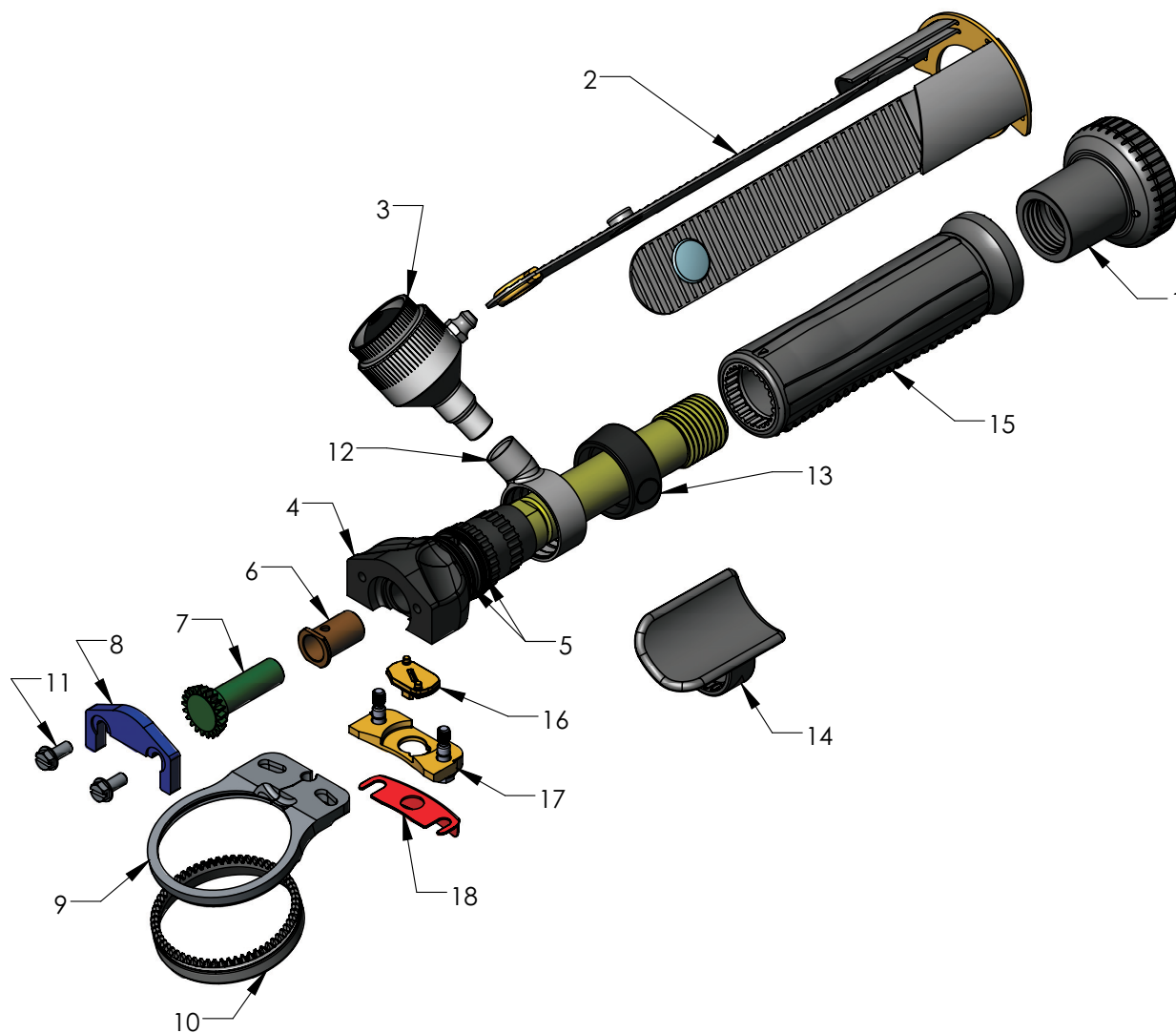
**GRUPPO QUANTUM FLEX® X625**



**GRUPPO QUANTUM FLEX<sup>®</sup> X625 (CONTINUA)**

ITEM	DESCRIPTION	PART NUMBER
1	Manopola di fissazione della maniglia	100649
2	Gruppo cinturino Whizard <sup>®</sup>	103060
3	Vano grasso	101090
	Parti per vano grasso	
	Rondella	123523
	Solo anello di ritenzione	101576
	Lampadina	163265
	Base e raccordo	101089
4	Gruppo telaio	107297
5	O-ring del telaio (2 pezzi richiesti)	103388
6	Cuscinetto	104943
7	Pignone	104902
8	Copertura con dispositivo speciale dispositivo per affilatura	108962
9	Corpo della lama	105366
10	Lama	104835
11	Vite di fissaggio coperchio (2 pezzi richiesti)	107222
12	Anello grasso	100961
13	Spaziatore maniglia (maniglia piccola)	101030
	Spaziatore maniglia (maniglia media e maniglia grande)	101130
14	Gruppo supporto per il pollice	103251
15	Maniglia (piccola)	106944
	Maniglia (media)	106947
	Maniglia (grande)	106948
16	Camma	106602
17	Gruppo della piastra della camma (include viti di montaggio)	106557
17a	Kit viti di montaggio (include 2 viti)	108480
18	Protezione delle dita	106589

**GRUPPO QUANTUM FLEX® X620A**

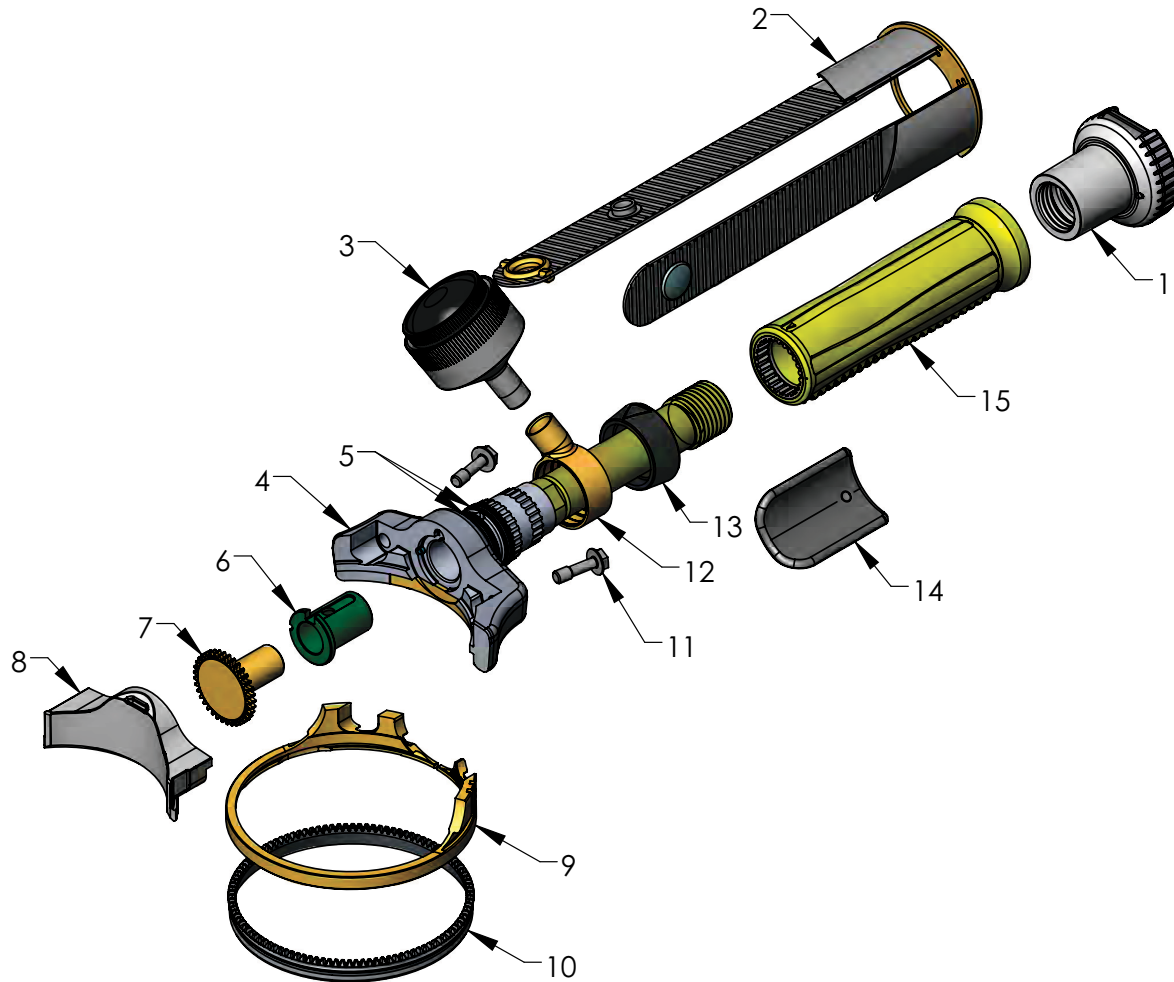




**GRUPPO QUANTUM FLEX<sup>®</sup> X620A (CONTINUA)**

ITEM	DESCRIPTION	PART NUMBER
1	Manopola di fissazione della maniglia	100649
2	Gruppo cinturino Whizard <sup>®</sup>	103060
3	Vano grasso	101090
	Parti per vano grasso	
	Rondella	123523
	Solo anello di ritenzione	101576
	Lampadina	163265
	Base e raccordo	101089
4	Gruppo telaio	107297
5	O-ring del telaio (2 pezzi richiesti)	103388
6	Cuscinetto	104943
7	Pignone	107215
8	Copertura	107216
9	Corpo della lama	107204
10	Lama	107185
11	Vite di fissaggio coperchio (2 pezzi richiesti)	107222
12	Anello grasso	100961
13	Spaziatore maniglia (maniglia piccola)	101030
	Spaziatore maniglia (maniglia media e maniglia grande)	101130
14	Gruppo supporto per il pollice	103251
15	Maniglia (piccola)	106944
	Maniglia (media)	106947
	Maniglia (grande)	106948
16	Camma	106602
17	Gruppo della piastra della camma (include viti di montaggio)	106557
17a	Kit viti di montaggio (include 2 viti)	108480
18	Protezione delle dita	106589

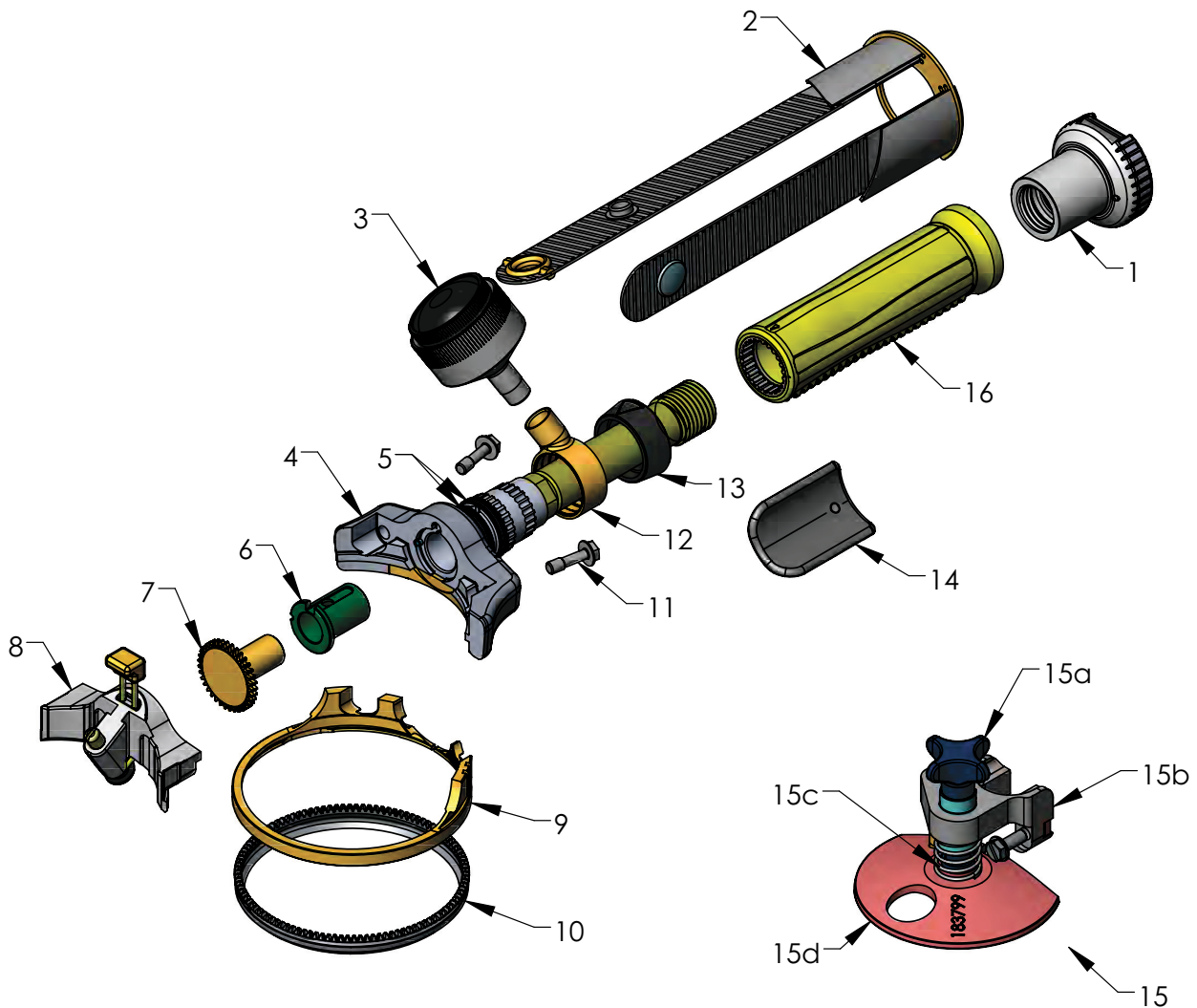
**GRUPPO QUANTUM FLEX<sup>®</sup> X750**



**GRUPPO QUANTUM FLEX<sup>®</sup> X750 (CONTINUA)**

ARTICOLO	DESCRIZIONE	CODICE
1	Manopola di fissazione della maniglia	100649
2	Gruppo cinturino Whizard <sup>®</sup>	103060
3	Vano grasso	100998
	Parti per vano grasso	--
	Lampadina e rondella	173208
	Solo anello di ritenzione	101577
	Base e raccordo	100999
4	Gruppo telaio	107296
5	O-ring del telaio (2 pezzi richiesti)	103388
6	Cuscinetto	105533
7	Pignone	105543
8	Copertura	105465
9	Corpo della lama	105445
10	Lama	105042
11	Vite di fissaggio coperchio (2 pezzi richiesti)	188017
12	Anello grasso	100961
13	Spaziatore maniglia (maniglia piccola)	101030
	Spaziatore maniglia (maniglia media e maniglia grande)	101130
14	Supporto per il pollice	103251
15	Maniglia (piccola)	106944
	Maniglia (media)	106947
	Maniglia (grande)	106948

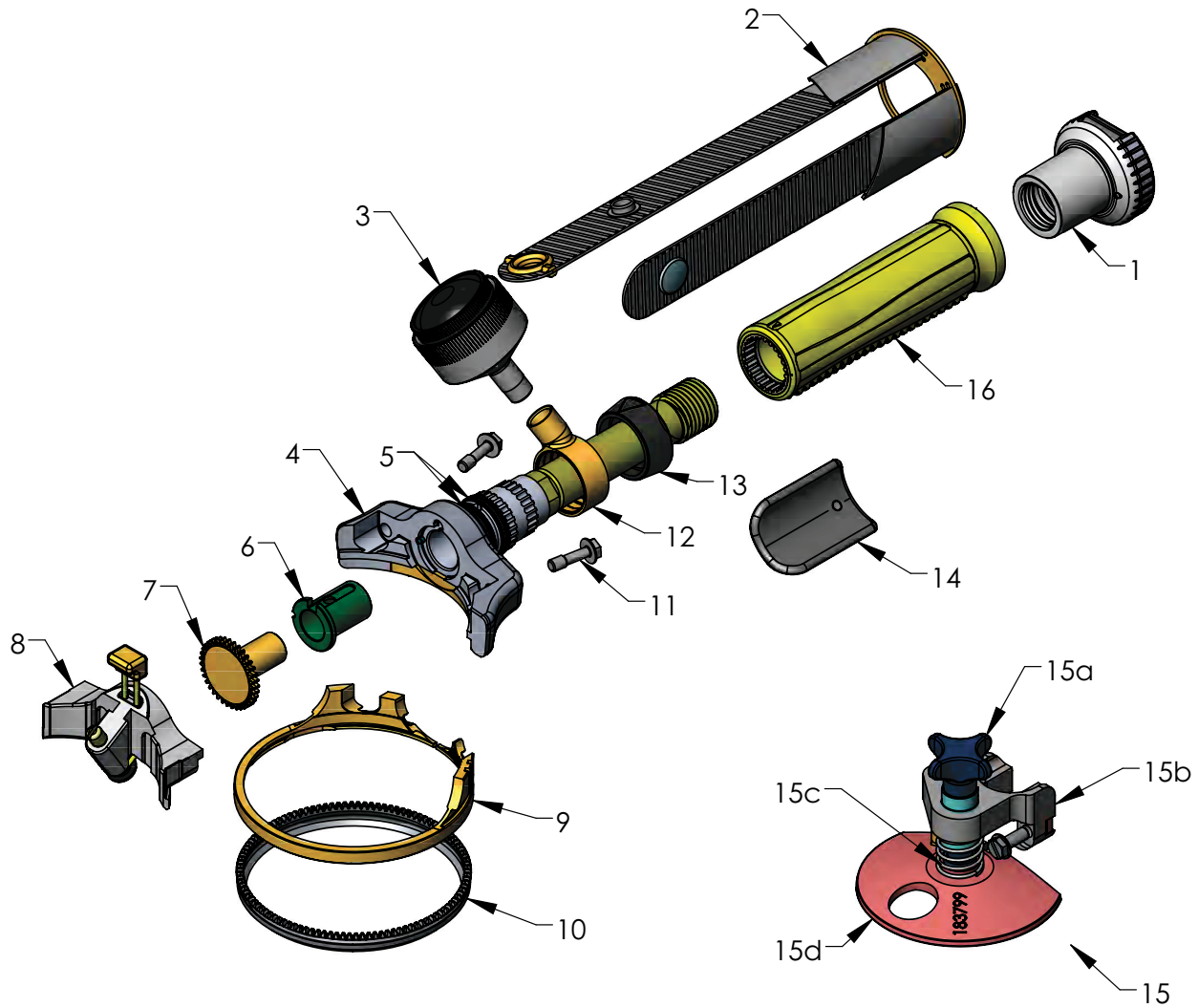
**GRUPPO QUANTUM FLEX<sup>®</sup> X850**



**GRUPPO QUANTUM FLEX<sup>®</sup> X850 (CONTINUA)**

ARTICOLO	DESCRIZIONE	CODICE
1	Manopola di fissazione della maniglia	100649
2	Gruppo cinturino Whizard <sup>®</sup>	103060
3	Vano grasso	100998
	Parti per vano grasso	
	Solo anello di ritenzione	101577
	Lampadina e rondella	173208
	Base e raccordo	100999
4	Gruppo telaio	107296
5	O-ring del telaio (2 pezzi richiesti)	103388
6	Cuscinetto	105533
7	Pignone	105443
8	Copertura con dispositivo speciale dispositivo per affilatura	105488
--	Kit di riparazione (non mostrato)	183474
9	Corpo della lama	105445
10	Lama	104834
11	Vite di fissaggio coperchio (2 pezzi richiesti)	188017
12	Anello grasso	100961

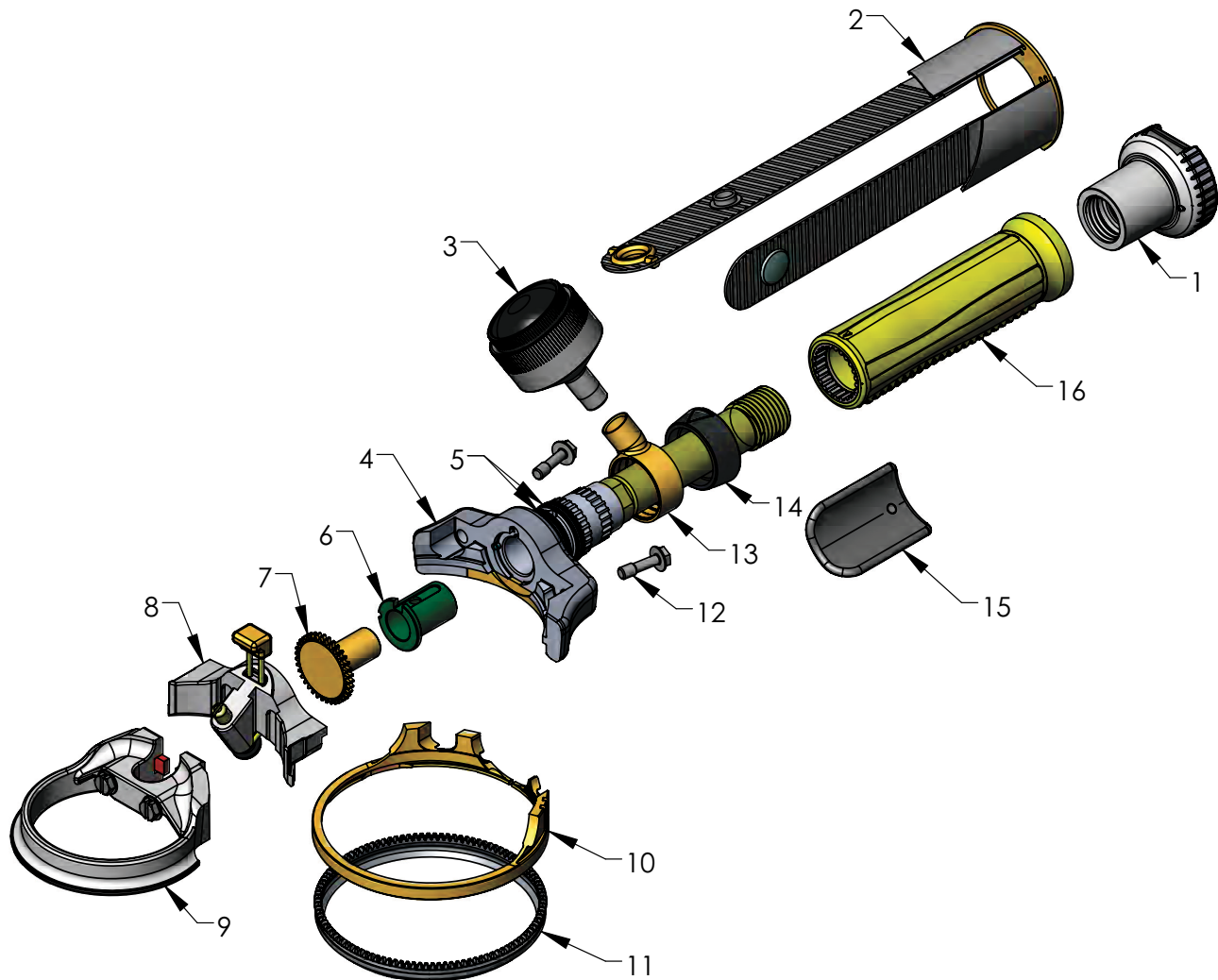
**GRUPPO QUANTUM FLEX<sup>®</sup> X850 (CONTINUA)**



**GRUPPO QUANTUM FLEX<sup>®</sup> X850 (CONTINUA)**

ARTICOLO	DESCRIZIONE	CODICE
13	Spaziatore maniglia (maniglia piccola)	101030
	Spaziatore maniglia (maniglia media e maniglia grande)	101130
14	Supporto per il pollice	103251
15	Kit indicatore a disco (opzionale) X850-S (Skinner)	183801
	Parti per indicatore a disco	
15a	Manopola	183791
15b	Gruppo telaio	183798
15c	Molla	121635
15d	Gruppo disco	183799
16	Maniglia (piccola)	106944
	Maniglia (media)	106947
	Maniglia (grande)	106948

**GRUPPO QUANTUM FLEX<sup>®</sup> X880-B**

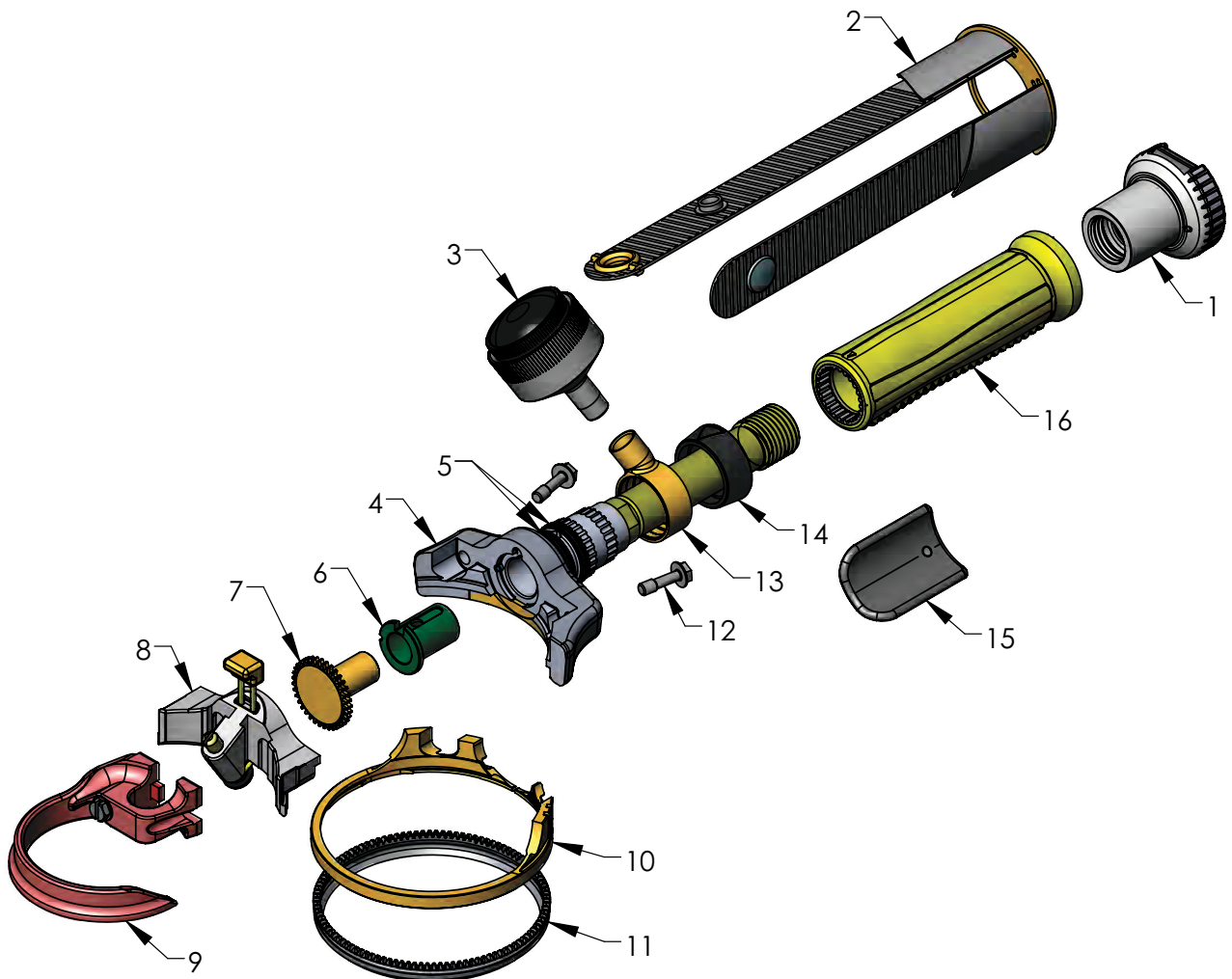




**GRUPPO QUANTUM FLEX<sup>®</sup> X880-B (CONTINUA)**

ARTICOLO	DESCRIZIONE	CODICE
1	Manopola di fissazione della maniglia	100649
2	Gruppo cinturino Whizard <sup>®</sup>	103060
3	Vano grasso	100998
	Parti per vano grasso	--
	Solo anello di ritenzione	101577
	Lampadina e rondella	173208
	Base e raccordo	100999
4	Gruppo telaio	107296
5	O-ring del telaio (2 pezzi richiesti)	103388
6	Cuscinetto	105533
7	Pignone	105443
8	Copertura con dispositivo speciale dispositivo per affilatura	105488
--	Kit di riparazione (non mostrato)	183474
9	Gruppo profondimetro	183075
10	Corpo della lama	105445
11	Lama	104834
12	Vite di fissaggio coperchio (2 pezzi richiesti)	188017
13	Anello grasso	100961
14	Spaziatore maniglia (maniglia piccola)	101030
	Spaziatore maniglia (maniglia media e maniglia grande)	101130
15	Supporto per il pollice	103251
16	Maniglia (piccola)	106944
	Maniglia (media)	106947
	Maniglia (grande)	106948

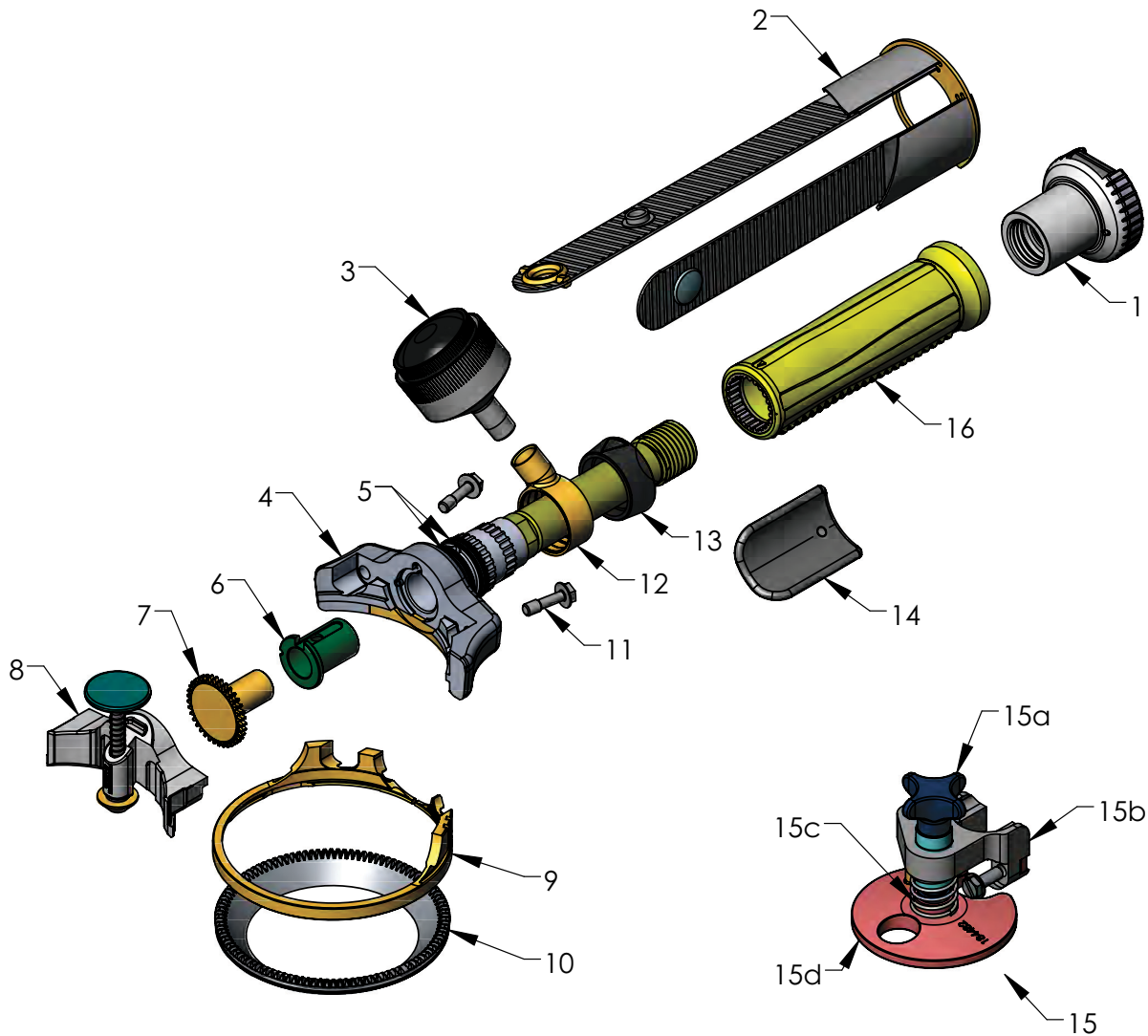
**GRUPPO QUANTUM FLEX® X880-S**



**GRUPPO QUANTUM FLEX<sup>®</sup> X880-S (CONTINUA)**

ARTICOLO	DESCRIZIONE	CODICE
1	Manopola di fissazione della maniglia	100649
2	Gruppo cinturino Whizard <sup>®</sup>	103060
3	Vano grasso	100998
	Parti per vano grasso	--
	Solo anello di ritenzione	101577
	Lampadina e rondella	173208
	Base e raccordo	100999
4	Gruppo telaio	107296
5	O-ring del telaio (2 pezzi richiesti)	103388
6	Cuscinetto	105533
7	Pignone	105443
8	Copertura con dispositivo speciale dispositivo per affilatura	105488
--	Kit di riparazione (non mostrato)	183474
9	Gruppo profondimetro	183076
10	Corpo della lama	105445
11	Lama	104834
12	Vite di fissaggio coperchio (2 pezzi richiesti)	188017
13	Anello grasso	100961
14	Spaziatore maniglia (maniglia piccola)	101030
	Spaziatore maniglia (maniglia media e maniglia grande)	101130
15	Supporto per il pollice	103251
16	Maniglia (piccola)	106944
	Maniglia (media)	106947
	Maniglia (grande)	106948

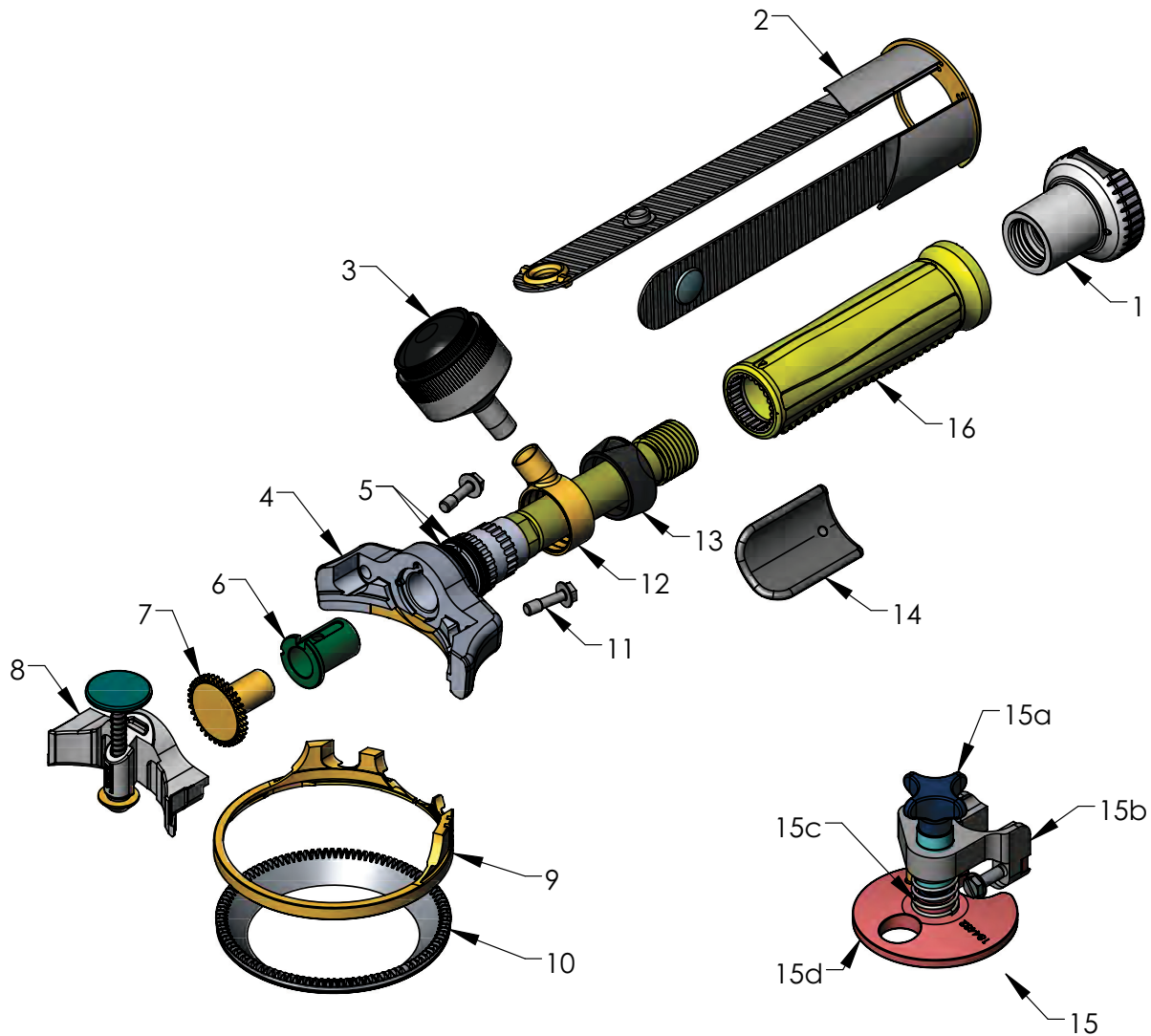
**GRUPPO QUANTUM FLEX<sup>®</sup> X1850**



**GRUPPO QUANTUM FLEX<sup>®</sup> X1850 (CONTINUA)**

ARTICOLO	DESCRIZIONE	CODICE
1	Manopola di fissazione della maniglia	100649
2	Gruppo cinturino Whizard <sup>®</sup>	103060
3	Vano grasso	100998
	Parti per vano grasso	
	Solo anello di ritenzione	101577
	Lampadina e rondella	173208
	Base e raccordo	100999
4	Gruppo telaio	107296
5	O-ring del telaio (2 pezzi richiesti)	103388
6	Cuscinetto	105533
7	Pignone	105443
8	Copertura con dispositivo speciale dispositivo per affilatura	105489
--	Kit di riparazione (non mostrato)	183476
9	Corpo della lama	105445
10	Lama	105497
11	Vite di fissaggio coperchio (2 pezzi richiesti)	188017
12	Anello grasso	100961

**GRUPPO QUANTUM FLEX® X1850 (CONTINUA)**

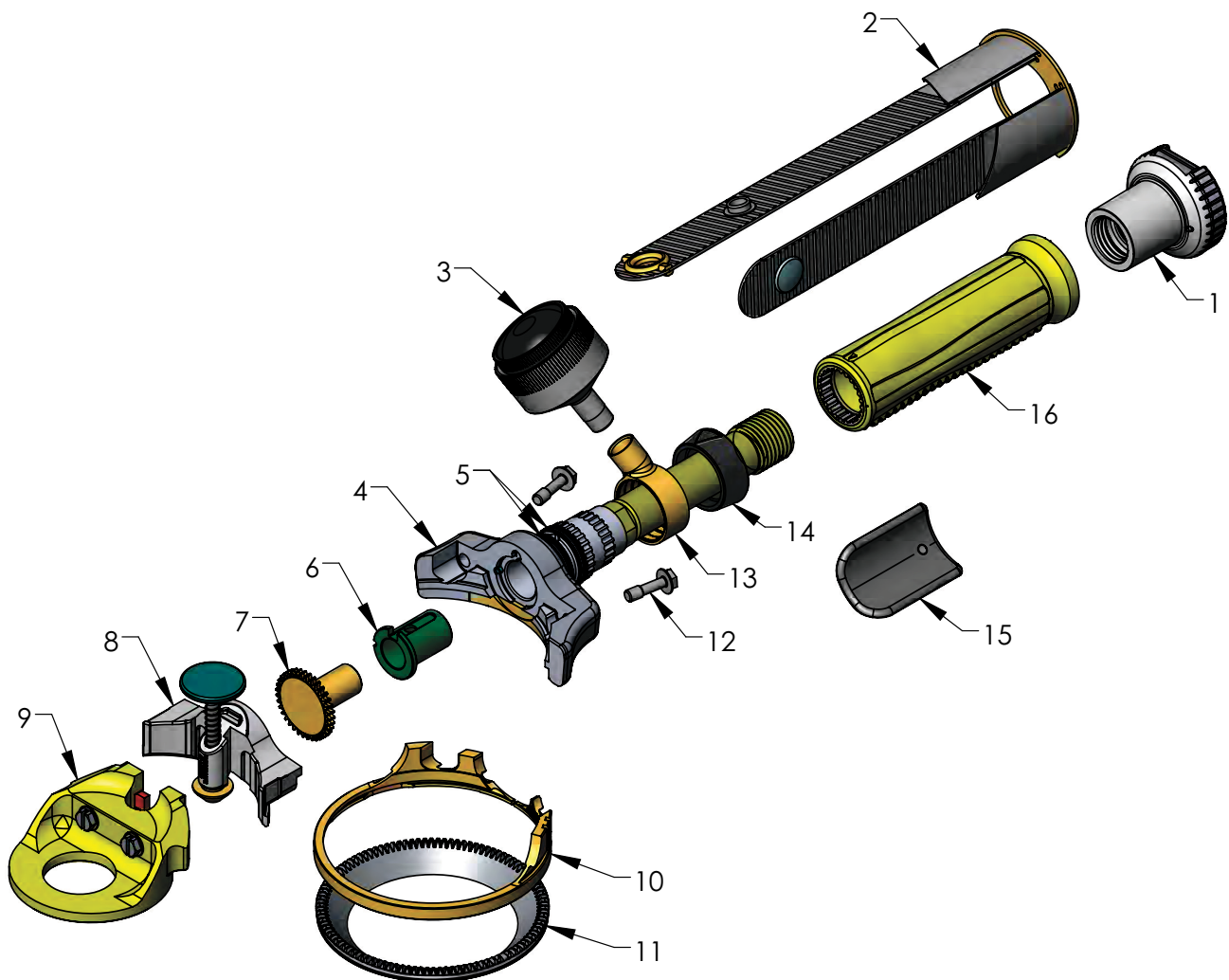


---

**GRUPPO QUANTUM FLEX<sup>®</sup> X1850 (CONTINUA)**

ARTICOLO	DESCRIZIONE	CODICE
13	Spaziatore maniglia (maniglia piccola)	101030
	Spaziatore maniglia (maniglia media e maniglia grande)	101130
14	Supporto per il pollice	103251
15	Kit indicatore a disco (opzionale) X1850-K	184479
	Parti per indicatore a disco	
15a	Manopola	183791
15b	Gruppo telaio	183798
15c	Molla	121635
15d	Gruppo disco	184481
16	Maniglia (piccola)	106944
	Maniglia (media)	106947
	Maniglia (grande)	106948

**GRUPPO QUANTUM FLEX<sup>®</sup> X1880**

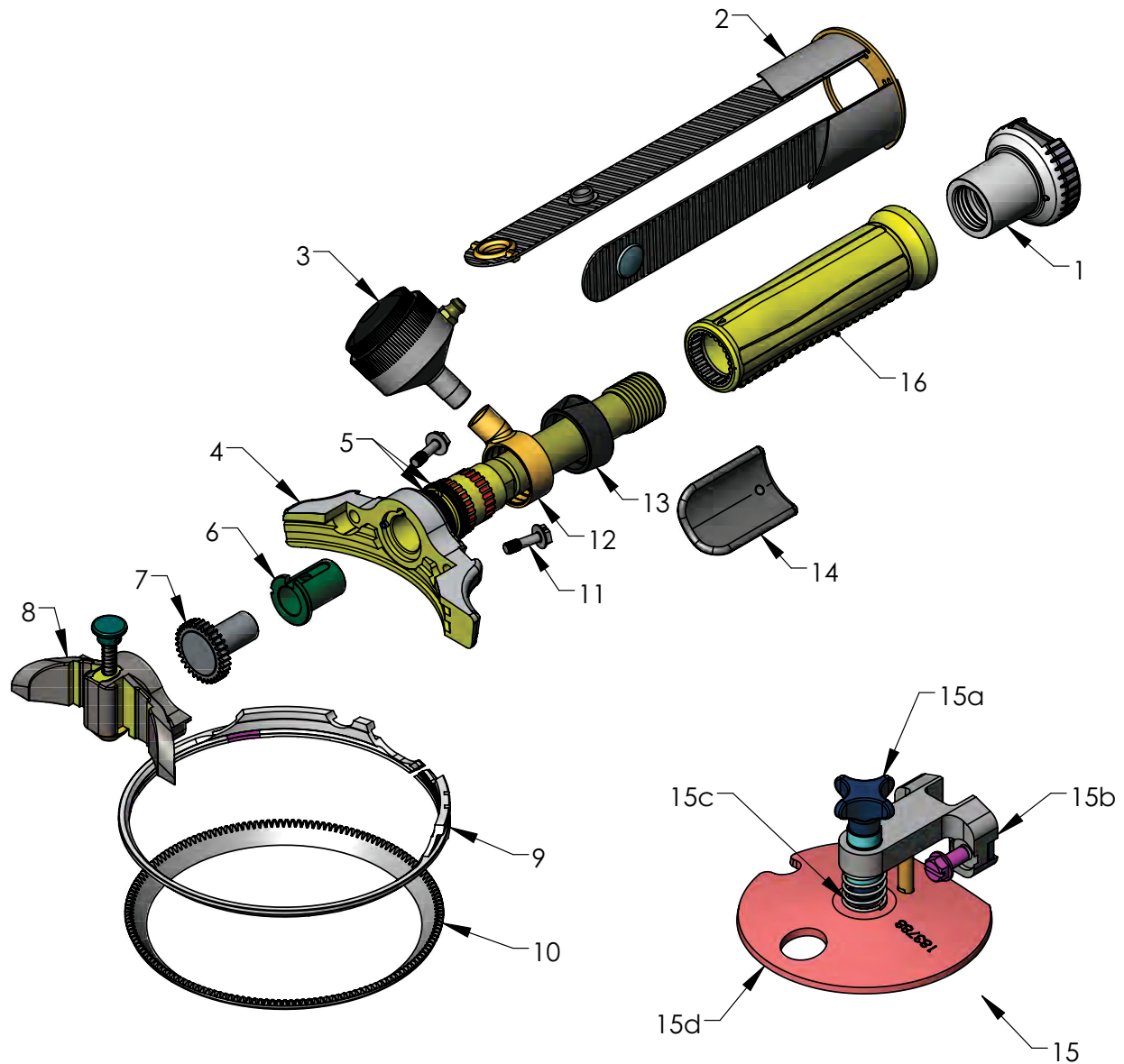




**GRUPPO QUANTUM FLEX<sup>®</sup> X1880 (CONTINUA)**

ARTICOLO	DESCRIZIONE	CODICE
1	Manopola di fissazione della maniglia	100649
2	Gruppo cinturino Whizard <sup>®</sup>	103060
3	Vano grasso	100998
	Parti per vano grasso	--
	Solo anello di ritenzione	101577
	Lampadina e rondella	173208
	Base e raccordo	100999
4	Gruppo telaio	107296
5	O-ring del telaio (2 pezzi richiesti)	103388
6	Cuscinetto	105533
7	Pignone	105443
8	Copertura con dispositivo speciale dispositivo per affilatura	105489
--	Kit di riparazione (non mostrato)	183476
9	Gruppo profondimetro	183077
10	Corpo della lama	105445
11	Lama	105497
12	Vite di fissaggio coperchio (2 pezzi richiesti)	188017
13	Anello grasso	100961
14	Spaziatore maniglia (maniglia piccola)	101030
	Spaziatore maniglia (maniglia media e maniglia grande)	101130
15	Supporto per il pollice	103251
16	Maniglia (piccola)	106944
	Maniglia (media)	106947
	Maniglia (grande)	106948

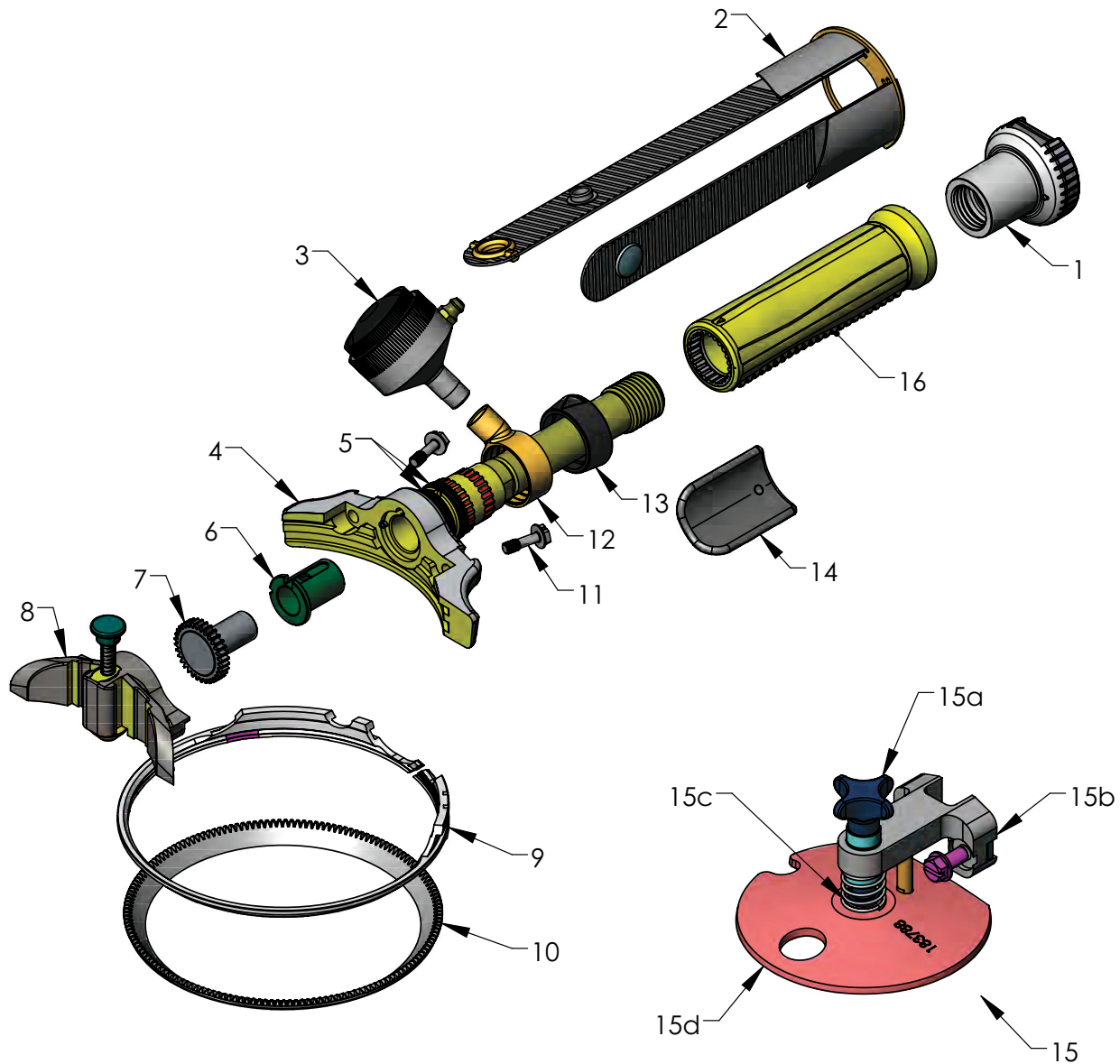
**GRUPPO QUANTUM FLEX® X1000**



**GRUPPO QUANTUM FLEX<sup>®</sup> X1000 (CONTINUA)**

ARTICOLO	DESCRIZIONE	CODICE
1	Manopola di fissazione della maniglia	100649
2	Gruppo cinturino Whizard <sup>®</sup>	103060
3	Vano grasso	100998
	Parti per vano grasso	
	Solo anello di ritenzione	101577
	Lampadina e rondella	173208
	Base e raccordo	100999
4	Gruppo telaio	107295
5	O-ring del telaio (2 pezzi richiesti)	103388
6	Cuscinetto	105533
7	Pignone	105502
8	Copertura con dispositivo speciale dispositivo per affilatura	105529
--	Kit di riparazione (non mostrato)	183477
9	Corpo della lama	105505
10	Lama	104881
11	Vite di fissaggio coperchio (2 pezzi richiesti)	101046
12	Anello grasso	100961

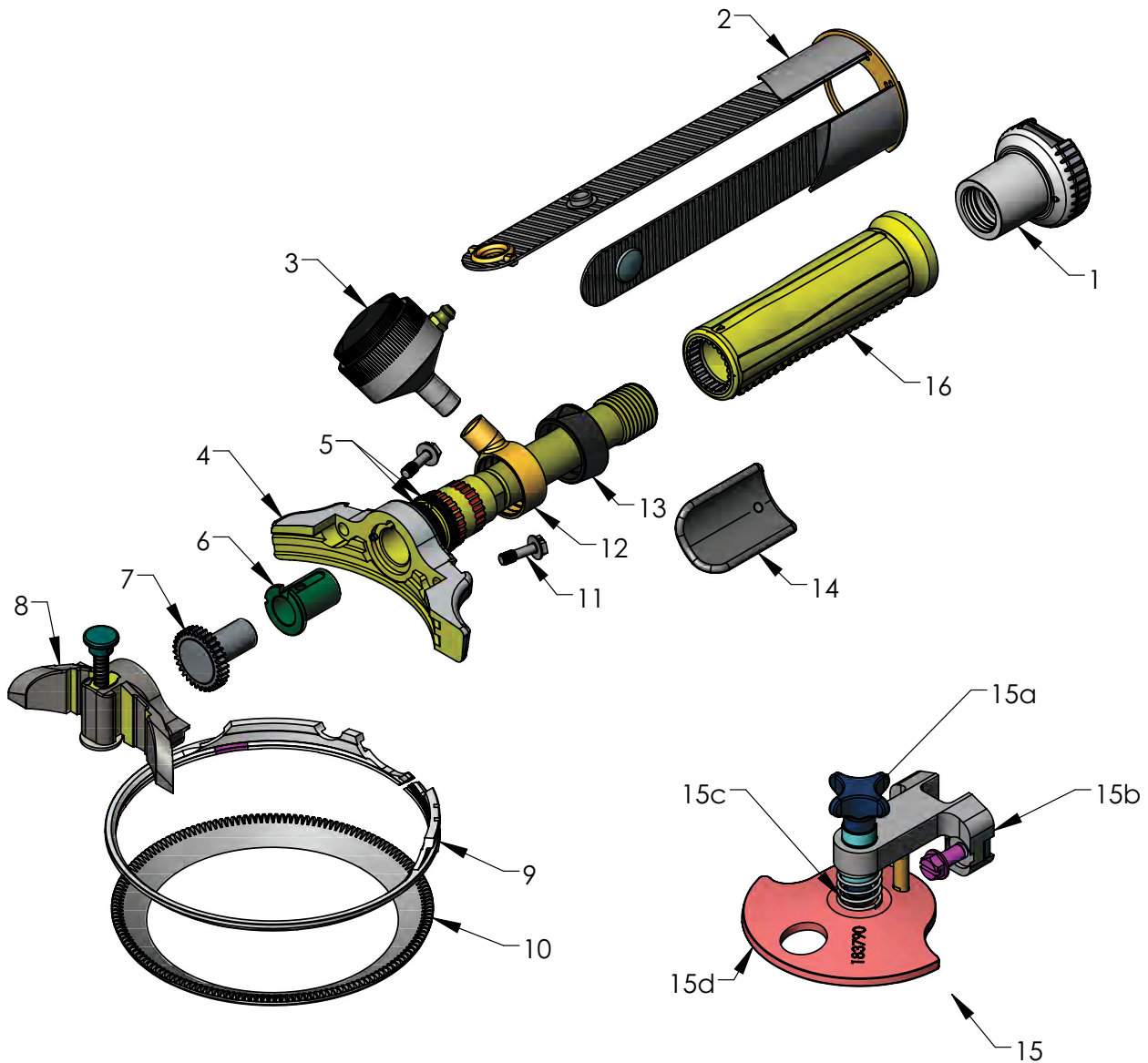
**GRUPPO QUANTUM FLEX® X1000 (CONTINUA)**



**GRUPPO QUANTUM FLEX<sup>®</sup> X1000 (CONTINUA)**

ARTICOLO	DESCRIZIONE	CODICE
13	Spaziatore maniglia (maniglia piccola)	101030
	Spaziatore maniglia (maniglia media e maniglia grande)	101130
14	Supporto per il pollice	103251
15	Kit indicatore a disco (opzionale)	--
	X1000-S (Skinner)	183792
	X1000-F (Fat)	183793
	X1000-N (Special)	184365
	Parti per indicatore a disco	
15a	Manopola	183791
15b	Gruppo telaio	183784
15c	Molla	121635
15d	Gruppo disco (S)	183787
	Gruppo disco (F)	183788
	Gruppo disco (N)	184367
16	Maniglia (piccola)	106944
	Maniglia (media)	106947
	Maniglia (grande)	106948

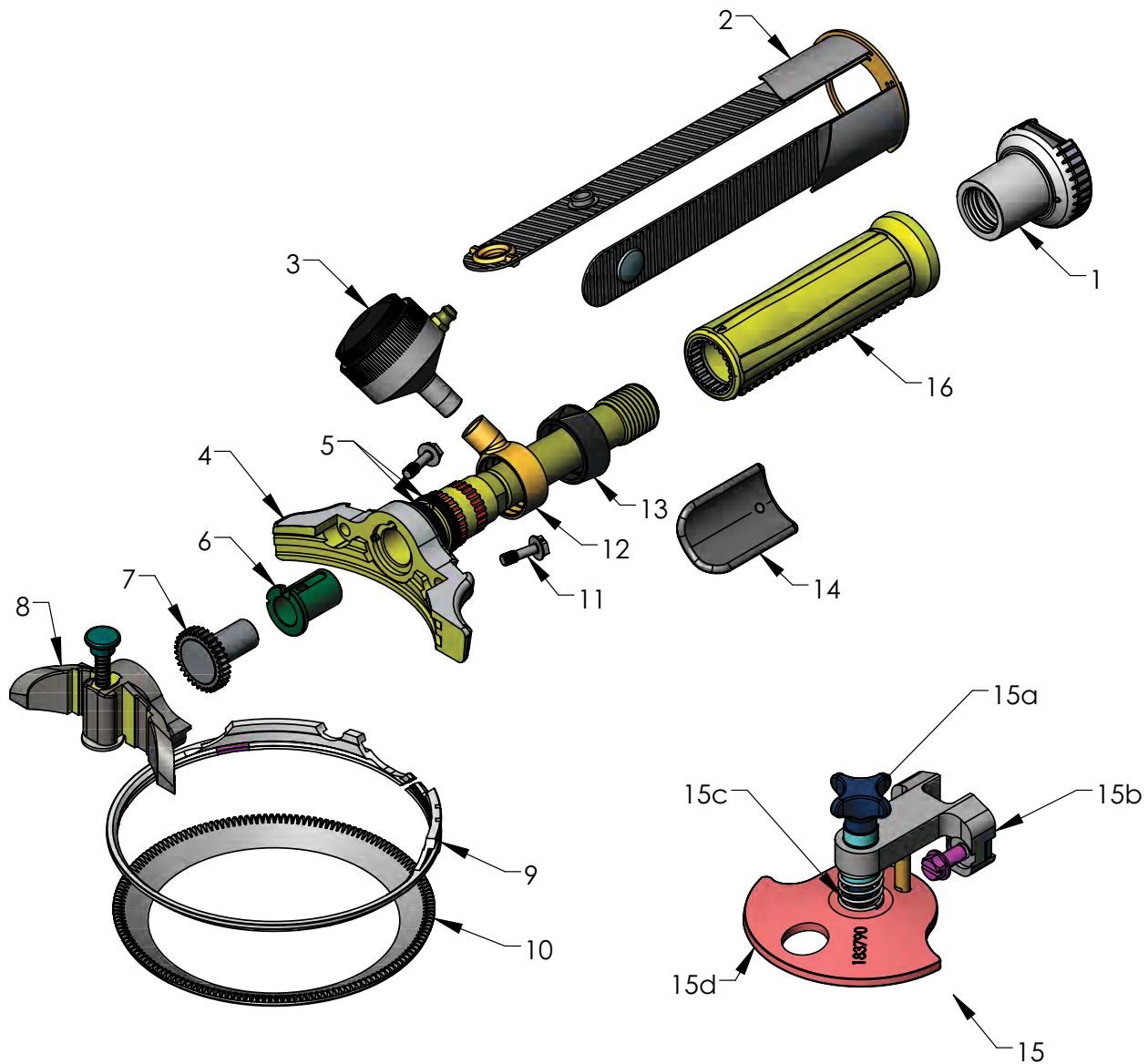
**GRUPPO QUANTUM FLEX® X1300**



**GRUPPO QUANTUM FLEX<sup>®</sup> X1300 (CONTINUA)**

ARTICOLO	DESCRIZIONE	CODICE
1	Manopola di fissazione della maniglia	100649
2	Gruppo cinturino Whizard <sup>®</sup>	103060
3	Vano grasso	100998
	Parti per vano grasso	
	Solo anello di ritenzione	101577
	Lampadina e rondella	173208
	Base e raccordo	100999
4	Gruppo telaio	107295
5	O-ring del telaio (2 pezzi richiesti)	103388
6	Cuscinetto	105533
7	Pignone	105502
8	Copertura con dispositivo speciale dispositivo per affilatura	105531
--	Kit di riparazione (non mostrato)	183478
9	Corpo della lama	105505
10	Lama	104882
11	Vite di fissaggio coperchio (2 pezzi richiesti)	101046
12	Anello grasso	100961

**GRUPPO QUANTUM FLEX® X1300 (CONTINUA)**

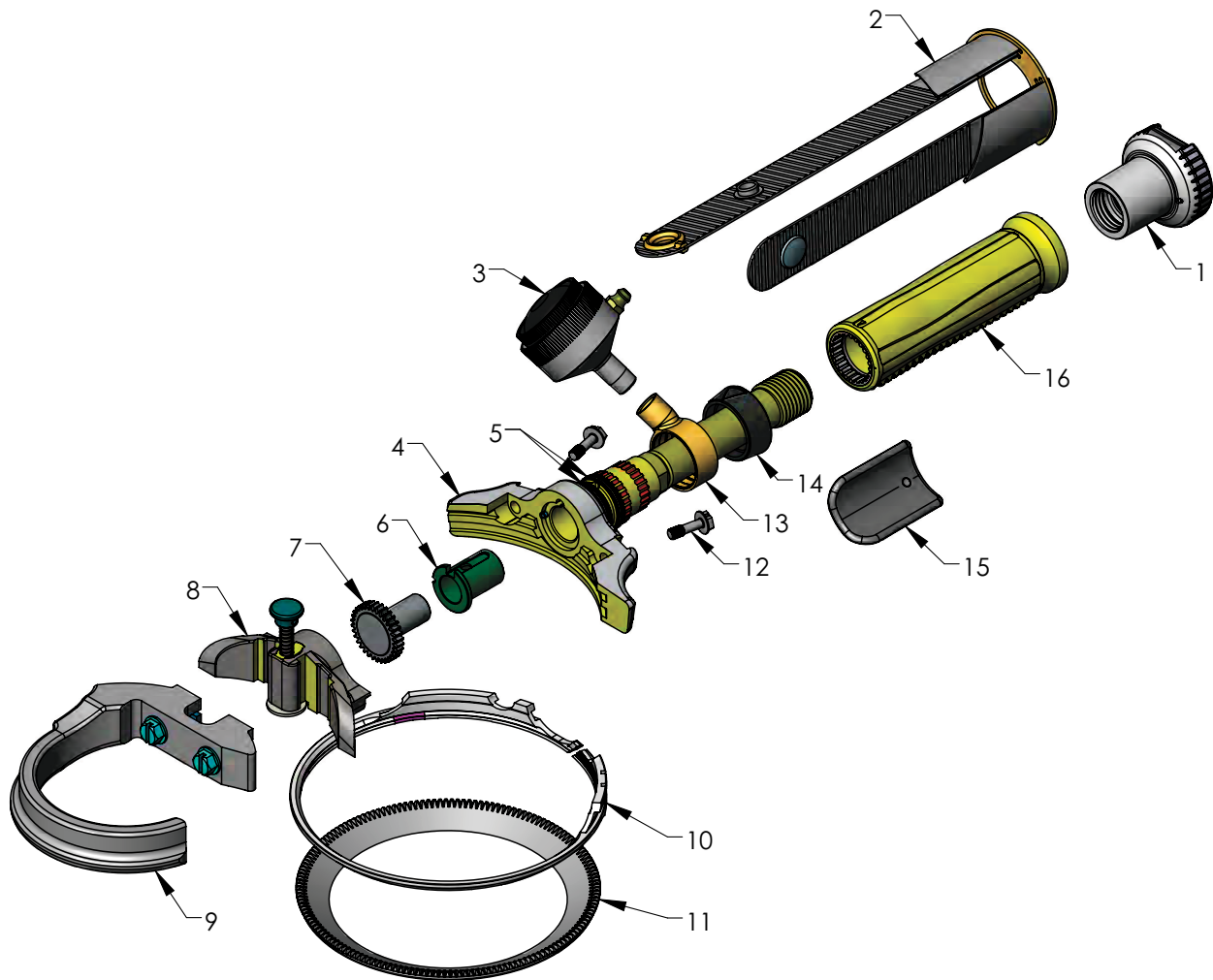




**GRUPPO QUANTUM FLEX<sup>®</sup> X1300 (CONTINUA)**

ARTICOLO	DESCRIZIONE	CODICE
13	Spaziatore maniglia (maniglia piccola)	101030
	Spaziatore maniglia (maniglia media e maniglia grande)	101130
14	Supporto per il pollice	103251
15	Kit indicatore a disco (opzionale)	--
	X1300-S (Skinner)	183794
	X1300-F (Fat)	183795
	X1300-K (Kebab)	184993
	Parti per indicatore a disco	
15a	Manopola	183791
15b	Gruppo telaio	183784
15c	Molla	121635
15d	Gruppo disco (S)	183789
	Gruppo disco (F)	183790
	Gruppo disco (K)	184994
16	Maniglia (piccola)	106944
	Maniglia (media)	106947
	Maniglia (grande)	106948

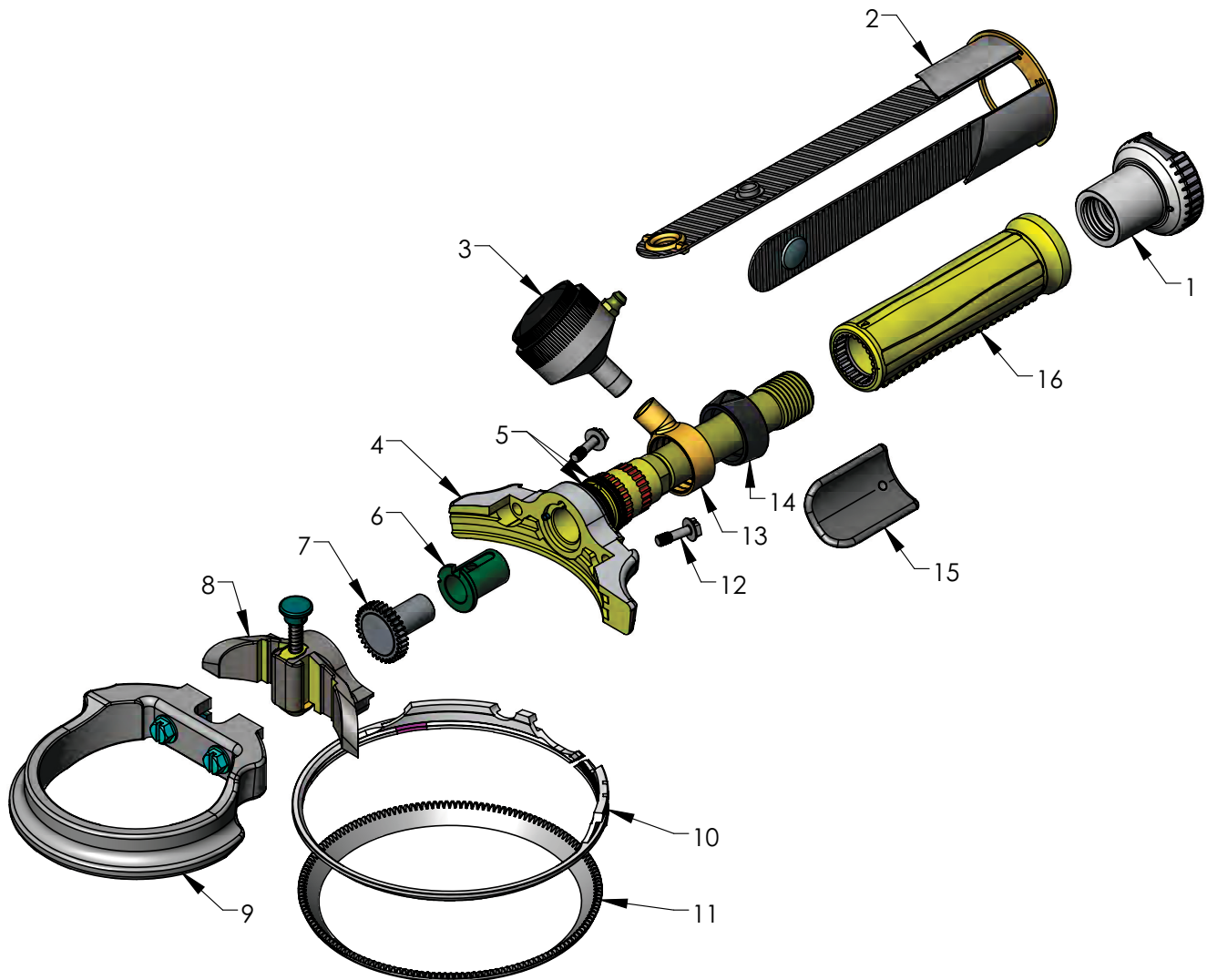
**GRUPPO QUANTUM FLEX<sup>®</sup> X1400**



**GRUPPO QUANTUM FLEX<sup>®</sup> X1400 (CONTINUA)**

ARTICOLO	DESCRIZIONE	CODICE
1	Manopola di fissazione della maniglia	100649
2	Gruppo cinturino Whizard <sup>®</sup>	103060
3	Vano grasso	100998
	Parti per vano grasso	--
	Solo anello di ritenzione	101577
	Lampadina e rondella	173208
	Base e raccordo	100999
4	Gruppo telaio	107295
5	O-ring del telaio (2 pezzi richiesti)	103388
6	Cuscinetto	105533
7	Pignone	105502
8	Copertura con dispositivo speciale dispositivo per affilatura	105531
--	Kit di riparazione (non mostrato)	183478
9	Gruppo profondimetro	183159
10	Corpo della lama	105505
11	Lama	104882
12	Vite di fissaggio coperchio (2 pezzi richiesti)	101046
13	Anello grasso	100961
14	Spaziatore maniglia (maniglia piccola)	101030
	Spaziatore maniglia (maniglia media e maniglia grande)	101130
15	Supporto per il pollice	103251
16	Maniglia (piccola)	106944
	Maniglia (media)	106947
	Maniglia (grande)	106948

**GRUPPO QUANTUM FLEX® X1500**

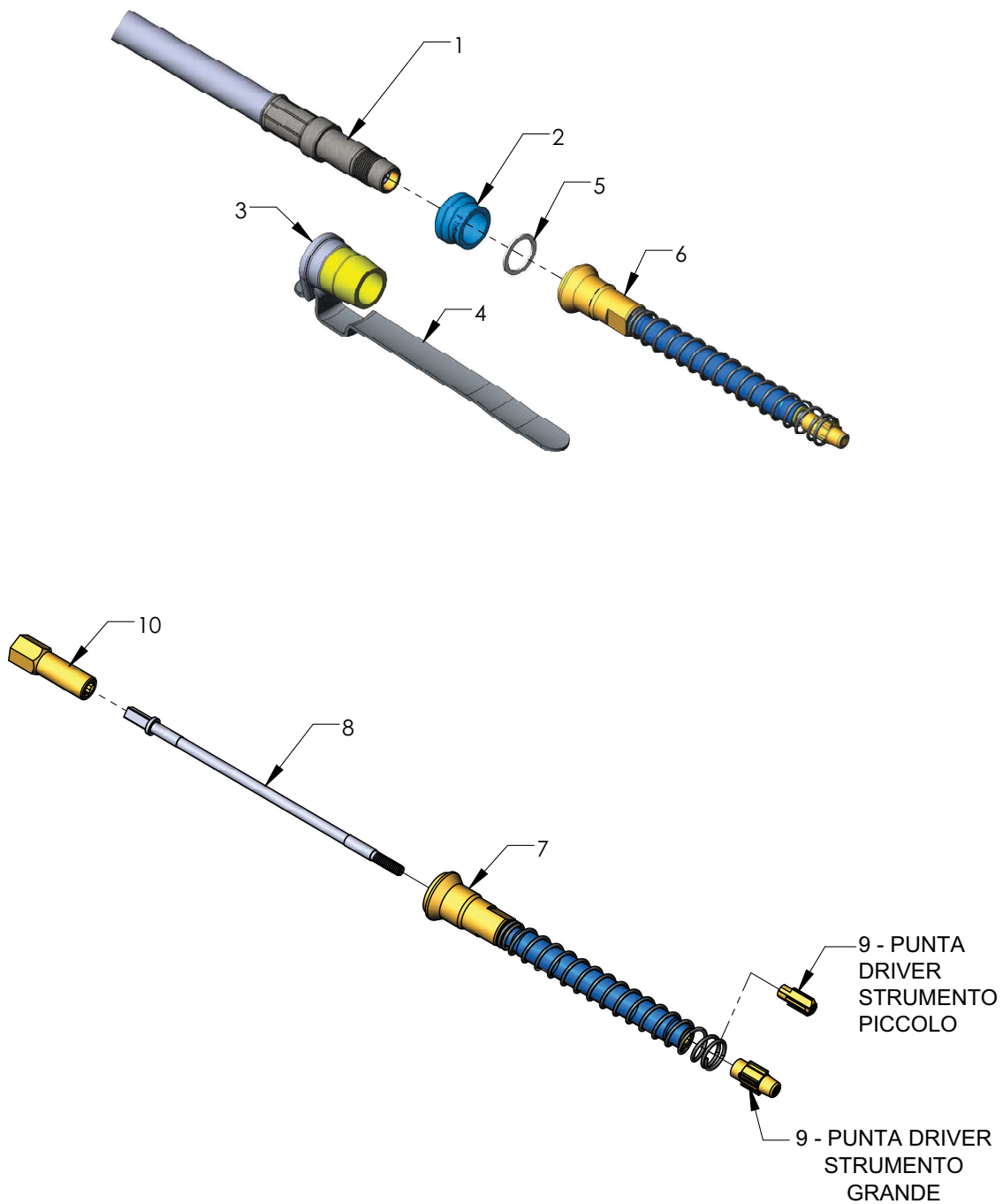


**GRUPPO QUANTUM FLEX<sup>®</sup> X1500 (CONTINUA)**

ARTICOLO	DESCRIZIONE	CODICE
1	Manopola di fissazione della maniglia	100649
2	Gruppo cinturino Whizard <sup>®</sup>	103060
3	Vano grasso	100998
	Parti per vano grasso	--
	Solo anello di ritenzione	101577
	Lampadina e rondella	173208
	Base e raccordo	100999
4	Gruppo telaio	107295
5	O-ring del telaio (2 pezzi richiesti)	103388
6	Cuscinetto	105533
7	Pignone	105502
8	Copertura con dispositivo speciale dispositivo per affilatura	105529
--	Kit di riparazione (non mostrato)	183477
9	Gruppo profondimetro	183160
10	Corpo della lama	105505
11	Lama	104881
12	Vite di fissaggio coperchio (2 pezzi richiesti)	101046
13	Anello grasso	100961
14	Spaziatore maniglia (maniglia piccola)	101030
	Spaziatore maniglia (maniglia media e maniglia grande)	101130
15	Supporto per il pollice	103251
16	Maniglia (piccola)	106944
	Maniglia (media)	106947
	Maniglia (grande)	106948

**GRUPPO TRASMISSIONE WHIZARD QUANTUM® - DRIVELINE  
SOLO STRUMENTI PICCOLI**

PER L'USO CON WHIZARD QUANTUM® DRIVE



## GRUPPO TRASMISSIONE WHIZARD QUANTUM® DRIVELINE - SOLO STRUMENTI PICCOLI (CONTINUA)

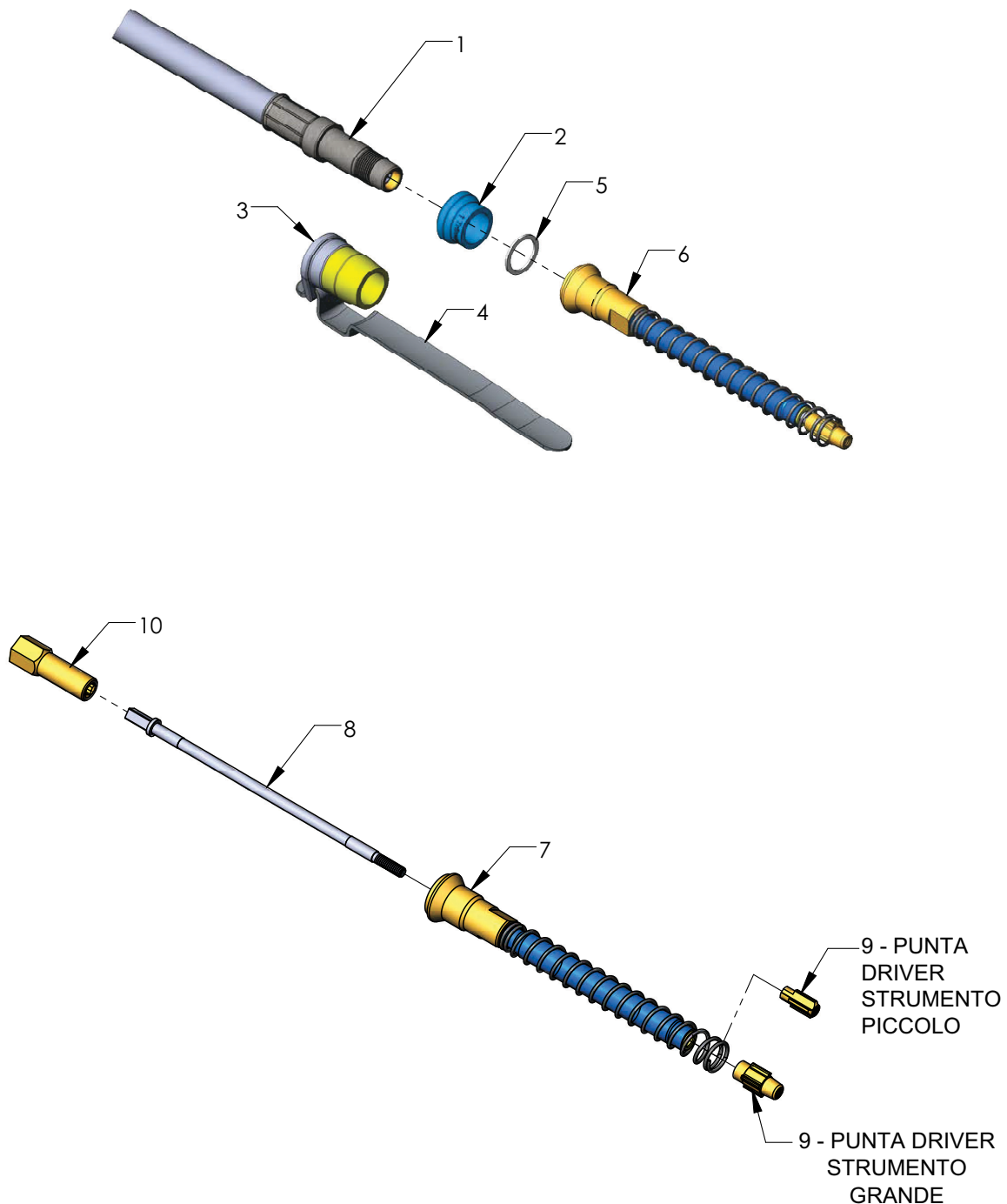
PER L'USO CON WHIZARD QUANTUM® DRIVE

ARTICOLO	DESCRIZIONE	SENZA SEZIONATORE			CON SEZIONATORE		
		48"	60"	84"	48"	60"	84"
	Gruppo trasmissione completo (Grande diametro) (Includes 1,2,5,6)	107129	107130	107131	--	--	--
	Gruppo trasmissione completo (Grande diametro) (Includes 1,3,4,5,6)	--	--	--	107132	107133	107134
	Gruppo trasmissione completo (Piccolo diametro) (Includes 1,2,5,6)	107117	107118	--	--	--	--
	Gruppo trasmissione completo (Piccolo diametro) (Includes 1,3,4,5,6)	--	--	--	107119	107120	--
1	Trasmissione Whizard Quantum® (Grande diametro)	100618	100619	102551	100618	100619	102551
1	Trasmissione Whizard Quantum® (Piccolo diametro)	102367	102368	--	102367	102368	--
2	Colletto di fermo	100711	100711	100711	--	--	
3	Colletto di disconnessione	--	--	--	101057	101057	101057
4	Leva di disconnessione	--	--	--	183108	183108	183108
5	Rondella di plastica	100713	100713	100713	100713	100713	100713
6	Gruppo unità di azionamento completo	100157	100157	100157	100157	100157	100157
7	Gruppo tubo unità di azionamento	101138	101138	101138	101138	101138	101138
8	Albero unità di azionamento	100821	100821	100821	100821	100821	100821
9	Punta unità di azionamento (Piccolo strumento)	104275	104275	104275	104275	104275	104275
10	Utensile albero unità di azionamento	101252	101252	101252	101252	101252	101252

---

**GRUPPO TRASMISSIONE WHIZARD QUANTUM® DRIVELINE -  
SOLO STRUMENTI GRANDI**

PER L'USO CON WHIZARD QUANTUM® DRIVE





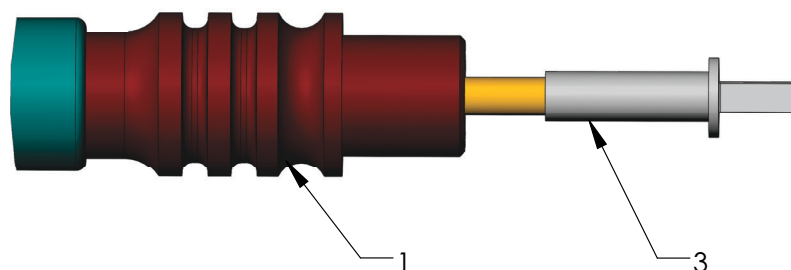
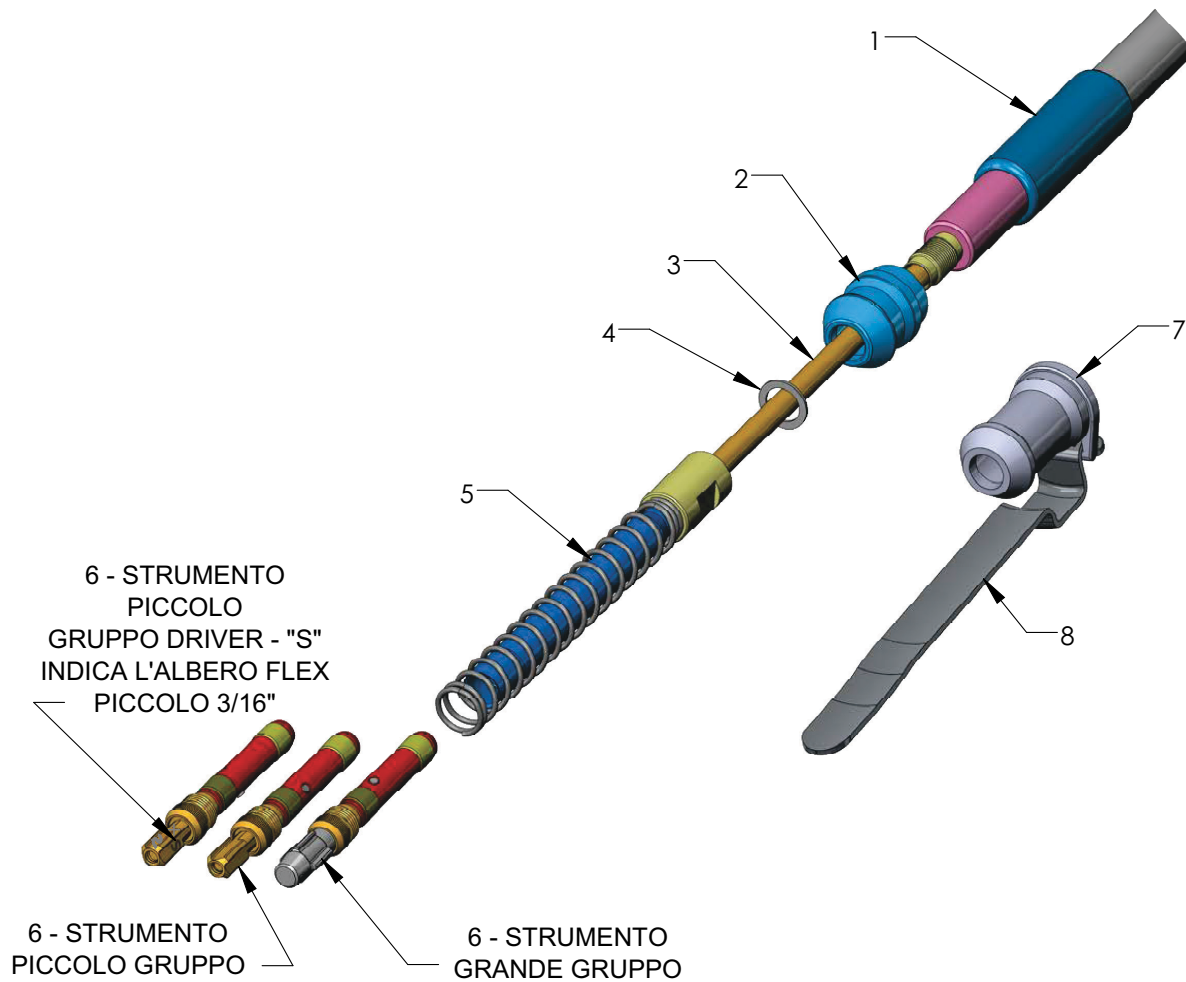
## GRUPPO TRASMISSIONE WHIZARD QUANTUM<sup>®</sup> DRIVELINE - SOLO STRUMENTI GRANDI (CONTINUA)

PER L'USO CON WHIZARD QUANTUM<sup>®</sup> DRIVE

ARTICOLO		DESCRIZIONE	SENZA SEZIONATORE			CON SEZIONATORE		
			48"	60"	84"	48"	60"	84"
		Gruppo trasmissione completo (Grande diametro) (Includes 1,2,5,6)	101051	101054	102671	--	--	--
		Gruppo trasmissione completo (Grande diametro) (Includes 1,3,4,5,6)	--	--	--	101055	101056	102672
		Gruppo trasmissione completo (Piccolo diametro) (Includes 1,2,5,6)	102755	102756	--	--	--	--
		Gruppo trasmissione completo (Piccolo diametro) (Includes 1,3,4,5,6)	--	--	--	102758	102760	--
1		Trasmissione Whizard Quantum <sup>®</sup> (Grande diametro)	100618	100619	102551	100618	100619	102551
1		Trasmissione Whizard Quantum <sup>®</sup> (Piccolo diametro)	102367	102368	--	102367	102368	--
2		Colletto di fermo	100711	100711	100711	--	--	
3		Colletto di disconnessione	--	--	--	101057	101057	101057
4		Leva di disconnessione	--	--	--	183108	183108	183108
5		Rondella di plastica	100713	100713	100713	100713	100713	100713
6		Gruppo unità di azionamento completo	100709	100709	100709	100709	100709	100709
7		Gruppo tubo unità di azionamento	101138	101138	101138	101138	101138	101138
8		Albero unità di azionamento	100821	100821	100821	100821	100821	100821
9		Punta unità di azionamento (Grandi strumenti)	100305	100305	100305	100305	100305	100305
10		Utensile albero unità di azionamento	101252	101252	101252	101252	101252	101252

## WHIZARD® 3/16" FLEXSHAFT E CASING - SOLO STRUMENTI PICCOLI

PER L'USO CON MOTORI DI AZONAMENTO UN-84 E ULTRA DRIVE



## WHIZARD<sup>®</sup> 3/16" FLEXSHAFT E CASING - SOLO STRUMENTI PICCOLI (CONTINUA)

PER L'USO CON MOTORI DI AZONAMENTO UN-84 E ULTRA DRIVE

ARTICOLO	DESCRIZIONE	SENZA SEZIONATORE			CON SEZIONATORE		
		48"	60"	84"	48"	60"	84"
	Gruppo supporto completo (inclusi gli articoli 1, 2, 4, 5)	107150	107151	107152	-----	-----	-----
	Gruppo supporto completo (inclusi gli articoli 1, 4, 5, 7, 8)	-----	-----	-----	107153	107154	107155
1	Gruppo supporto	183491	183492	183493	183491	183492	183493
2	Colletto di chiusura supporto	105386	105386	105386	-----	-----	-----
3	Albero flessibile	183661	183662	183832	183661	183662	183832
4	Rondella in nylon	123314	123314	123314	123314	123314	123314
	Gruppo lato attacco (incluso l'articolo n. 5, 6)	104338	104338	104338	104338	104338	104338
5	Sottogruppo lato comando	183129	183129	183129	183129	183129	183129
6	Gruppo attacco (strumenti piccoli)	105391	105391	105391	105391	105391	105391
7	Colletto di montaggio leva	-----	-----	-----	105418	105418	105418
8	Leva di sgancio	-----	-----	-----	183108	183108	183108

### AVVISO

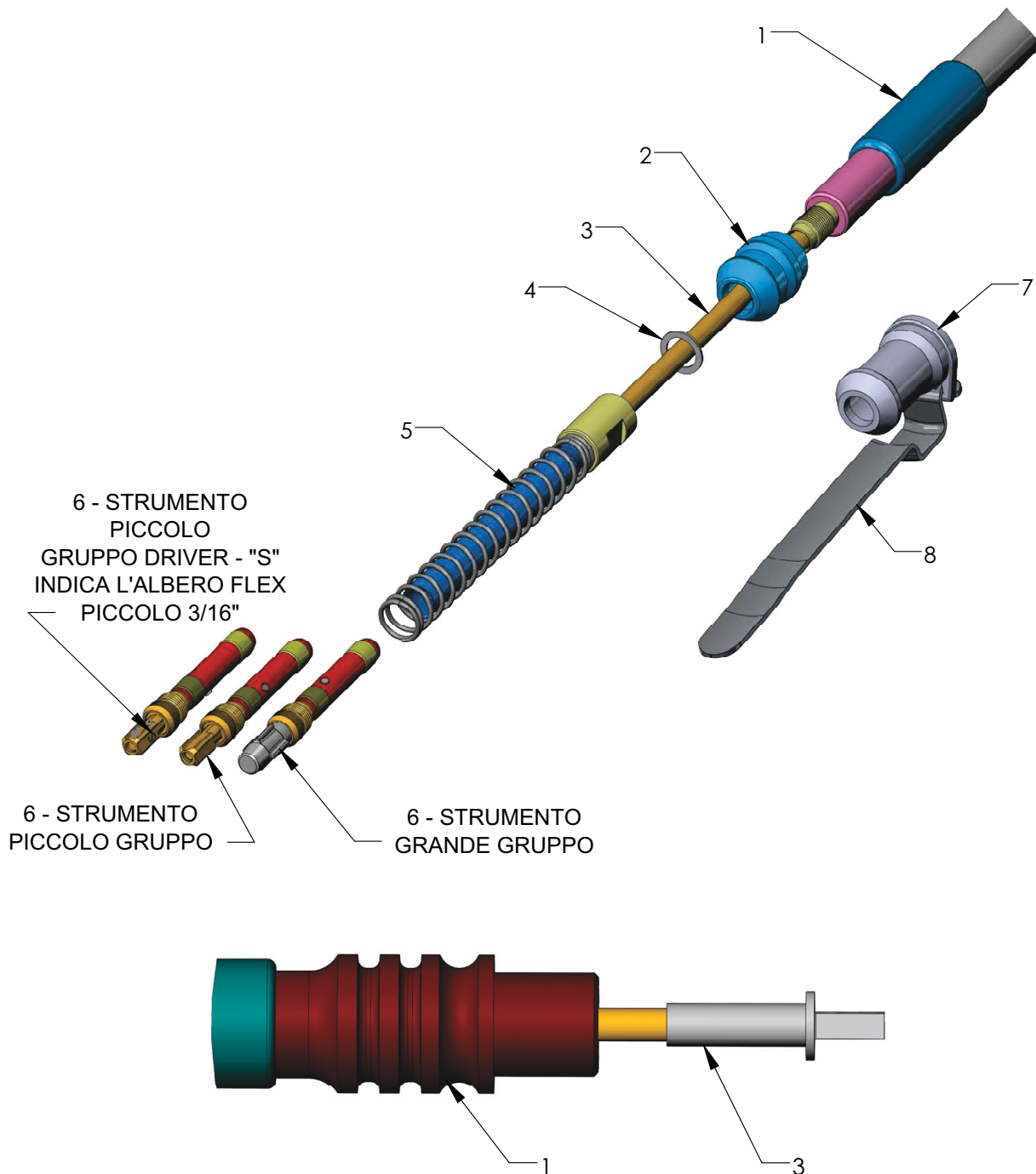
I gruppi albero Whizard<sup>®</sup> Serie II Flexshaft e Casing non sono compatibili con gli strumenti Quantum Flex<sup>®</sup> Tools. I gruppi albero flessibile e involucro Whizard<sup>®</sup> Serie II Flexshaft e Casing devono essere convertiti prima dell'uso con gli strumenti Quantum Flex<sup>®</sup> Tools.

### PER CONVERTIRE I GRUPPI ALBERO WHIZARD<sup>®</sup> SERIE II FLEXSHAFT E CASING PER L'UTILIZZO CON GLI STRUMENTI QUANTUM FLEX<sup>®</sup> TOOLS:

Per convertire un gruppo esistente albero flessibile e involucro senza scollegare quello precedentemente utilizzato per azionare uno strumento Whizard<sup>®</sup> Serie II tool, sostituire semplicemente il collare del fermo del corpo, numero di parte 183111, con numero di parte 105386. Se si dispone di un gruppo albero flessibile e involucro con gancio di scollegamento, sostituire il collare di montaggio della leva, numero di parte 183110 con il numero di parte 105418.

## WHIZARD® 1/4" FLEXSHAFT E CASING - SOLO STRUMENTI PICCOLI

PER L'USO CON MOTORI DI AZONAMENTO UN-84 E ULTRA DRIVE



## WHIZARD<sup>®</sup> 1/4" FLEXSHAFT E CASING - SOLO STRUMENTI PICCOLI (CONTINUA)

PER L'USO CON MOTORI DI AZONAMENTO UN-84 E ULTRA DRIVE

ARTICOLO	DESCRIZIONE	SENZA SEZIONATORE				CON SEZIONATORE			
		48"	60"	73"	84"	48"	60"	73"	84"
	Gruppo supporto completo (inclusi gli articoli 1, 2, 4, 5)	107156	107157	107158	107159	-----	-----		-----
	Gruppo supporto completo (inclusi gli articoli 1, 4, 5, 7, 8)	-----	-----	-----	-----	107160	107161	107162	107163
1	Gruppo supporto	183771	183772	103498	183773	183771	183772	103498	183773
2	Colletto di chiusura supporto	105386	105386	105386	105386	-----	-----		-----
3	Albero flessibile	183837	183838	103504	183839	183837	183838	103504	183839
4	Rondella in nylon	123314	123314	123314	123314	123314	123314	123314	123314
	Gruppo lato attacco (incluso l'articolo n. 5, 6)	105441	105441	105441	105441	105441	105441	105441	105441
5	Sottogruppo lato comando	183129	183129	183129	183129	183129	183129	183129	183129
6	Gruppo attacco (strumenti piccoli)	104355	104355	104355	104355	104355	104355	104355	104355
7	Colletto di montaggio leva	-----	-----	-----	-----	105418	105418	105418	105418
8	Leva di sgancio	-----	-----	-----	-----	183108	183108	183108	183108

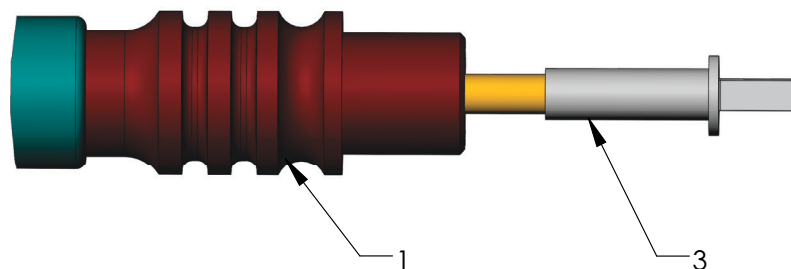
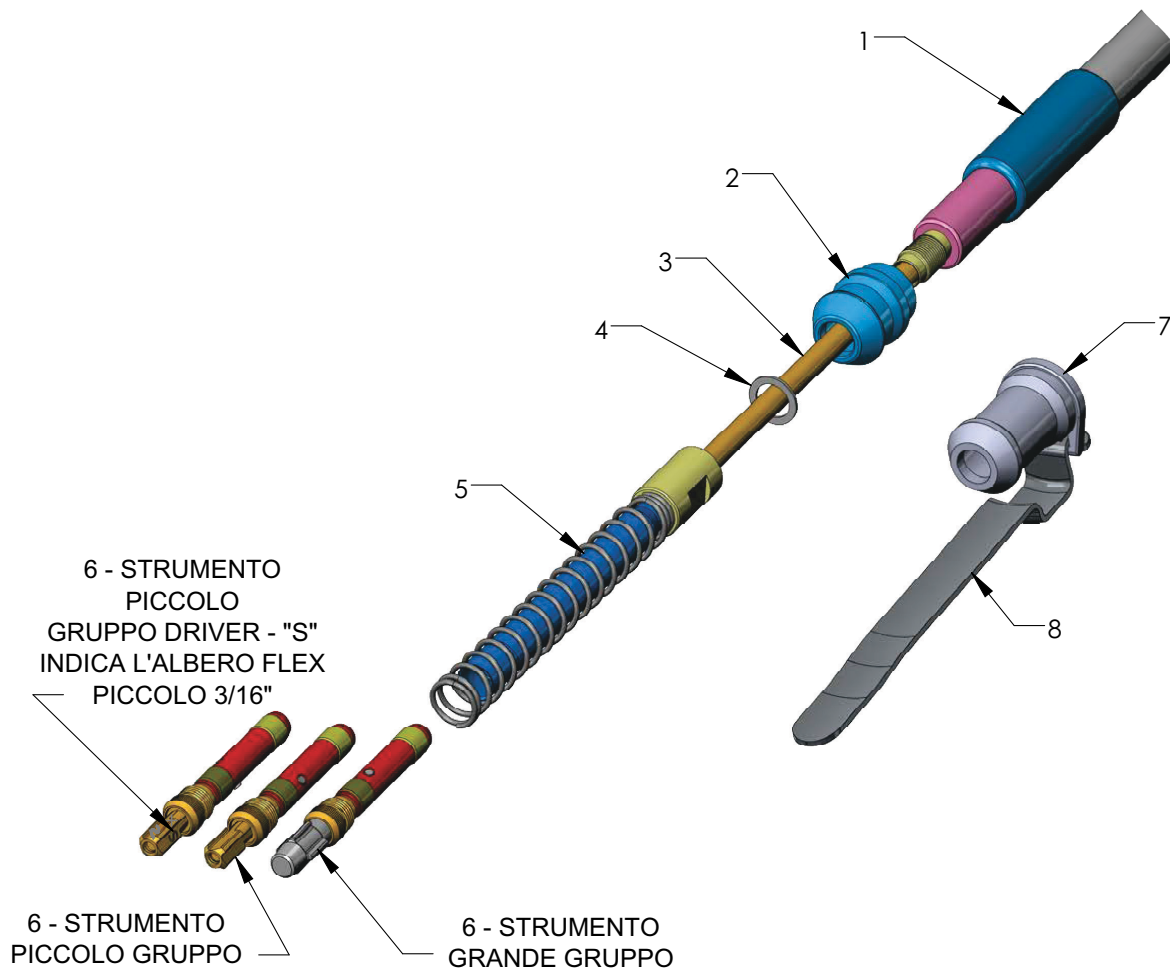
### AVVISO

I gruppi albero Whizard<sup>®</sup> Serie II Flexshaft e Casing non sono compatibili con gli strumenti Quantum Flex<sup>®</sup> Tools. I gruppi albero flessibile e involucro Whizard<sup>®</sup> Serie II Flexshaft e Casing devono essere convertiti prima dell'uso con gli strumenti Quantum Flex<sup>®</sup> Tools.

### PER CONVERTIRE I GRUPPI ALBERO WHIZARD<sup>®</sup> SERIE II FLEXSHAFT E CASING PER L'UTILIZZO CON GLI STRUMENTI QUANTUM FLEX<sup>®</sup> TOOLS:

Per convertire un gruppo esistente albero flessibile e involucro senza scollegare quello precedentemente utilizzato per azionare uno strumento Whizard<sup>®</sup> Serie II tool, sostituire semplicemente il collare del fermo del corpo, numero di parte 183111, con numero di parte 105386. Se si dispone di un gruppo albero flessibile e involucro con gancio di scollegamento, sostituire il collare di montaggio della leva, numero di parte 183110 con il numero di parte 105418.

**WHIZARD® FLEXSHAFT E CASING - SOLO STRUMENTI GRANDI**  
**PER L'USO CON MOTORI DI AZONAMENTO UN-84 E ULTRA DRIVE**



## WHIZARD<sup>®</sup> FLEXSHAFT E CASING - SOLO STRUMENTI GRANDI (CONTINUA)

PER L'USO CON MOTORI DI AZONAMENTO UN-84 E ULTRA DRIVEPER

ARTICOLO	DESCRIZIONE	SENZA SEZIONATORE			CON SEZIONATORE		
		48"	60"	84"	48"	60"	84"
	Gruppo supporto completo (inclusi gli articoli 1, 2, 4, 5)	106949	106950	106955	-----	-----	-----
	Gruppo supporto completo (inclusi gli articoli 1, 4, 5, 7, 8)	-----	-----	-----	106961	106962	106977
1	Gruppo supporto	183771	183772	183773	183771	183772	183773
2	Colletto di chiusura supporto	105386	105386	105386	-----	-----	-----
3	Albero flessibile	183837	183838	183839	183837	183838	183839
4	Rondella in nylon	123314	123314	123314	123314	123314	123314
	Gruppo lato attacco (incluso l'articolo n. 5, 6)	183099	183099	183099	183099	183099	183099
5	Sottogruppo lato comando	183129	183129	183129	183129	183129	183129
6	Gruppo attacco (Grandi strumenti)	183101	183101	183101	183101	183101	183101
7	Colletto di montaggio leva	-----	-----	-----	105418	105418	105418
8	Leva di sgancio	-----	-----	-----	183108	183108	183108

### AVVISO

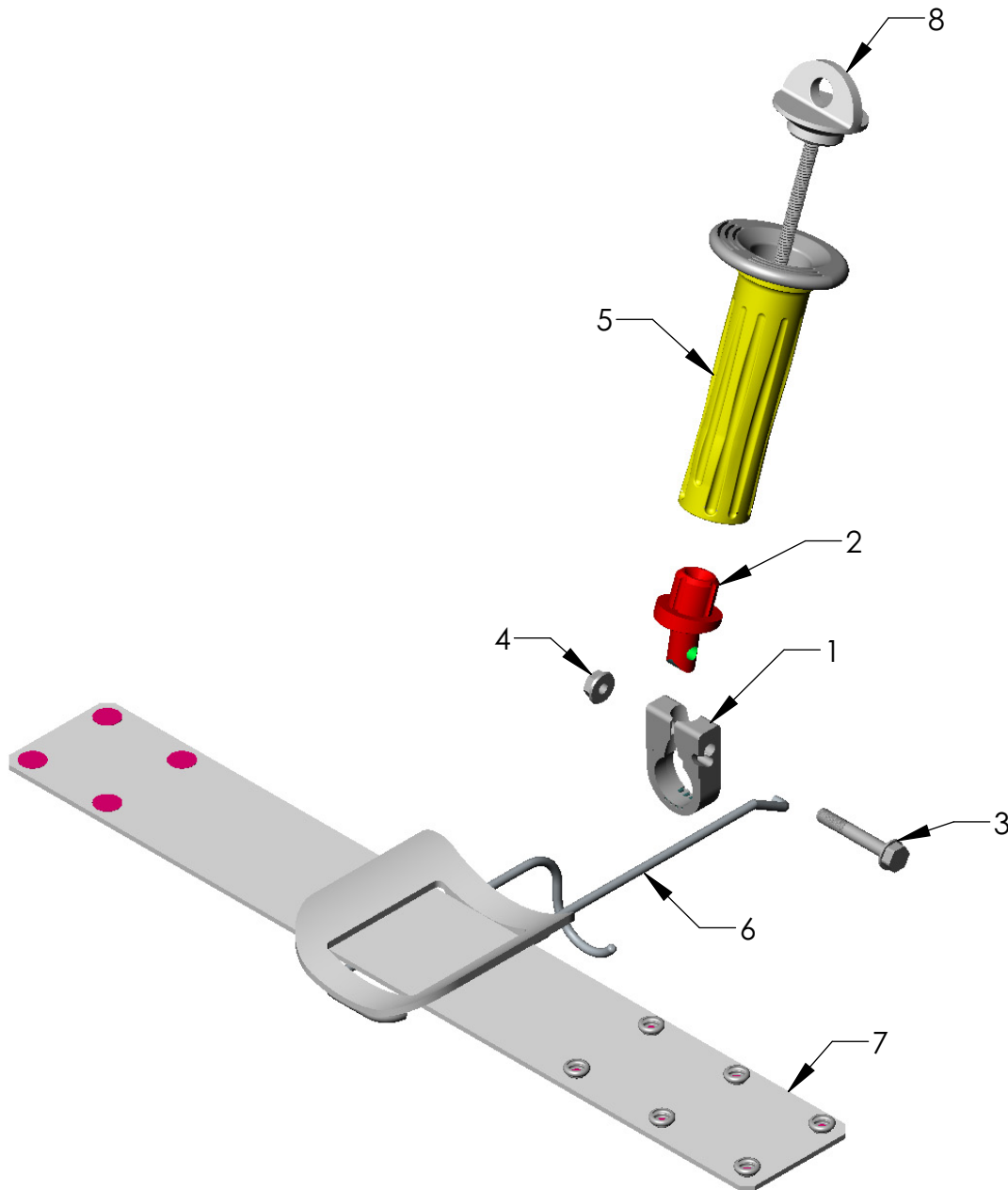
**I gruppi albero Whizard<sup>®</sup> Serie II Flexshaft e Casing non sono compatibili con gli strumenti Quantum Flex<sup>®</sup> Tools. I gruppi albero flessibile e involucro Whizard<sup>®</sup> Serie II Flexshaft e Casing devono essere convertiti prima dell'uso con gli strumenti Quantum Flex<sup>®</sup> Tools.**

## CONVERTIRE I GRUPPI ALBERO WHIZARD<sup>®</sup> SERIE II FLEXSHAFT E CASING PER L'UTILIZZO CON GLI STRUMENTI QUANTUM FLEX<sup>®</sup> TOOLS:

Per convertire un gruppo esistente albero flessibile e involucro senza scollegare quello precedentemente utilizzato per azionare uno strumento Whizard<sup>®</sup> Serie II tool, sostituire semplicemente il collare del fermo del corpo, numero di parte 183111, con numero di parte 105386. Se si dispone di un gruppo albero flessibile e involucro con gancio di scollegamento, sostituire il collare di montaggio della leva, numero di parte 183110 con il numero di parte 105418.

---

**MANIGLIA VERTICALE OPZIONALE**





---

**MANIGLIA VERTICALE OPZIONALE (CONTINUA)**

ARTICOLO	DESCRIZIONE	CODICE	QTA'
	Kit maniglia verticale (comprende gli articoli 1-8)	107280	
1	Anello di serraggio	101131	1
2	Morsetto	183622	1
3	Vite a testa esagonale	183623	1
4	Dado esagonale	183633	1
5	Maniglia verticale (molto piccola)	183042	1
6	Gruppo riposo braccio	183624	1
7	Gruppo cinturino riposo braccio	183630	1
8	Gruppo manopola	183626	1

---

**DISPONIBILE ANCHE****Soluzione detergente**

<b>CODICE</b>	<b>DESCRIZIONE</b>
184331	DETERGENTE EXTRA © HEAVY DUTY CLEANER (CONFEZIONE - 1 gallone a quattro brocche)
184332	DETERGENTE EXTRA © HEAVY DUTY CLEANER (1 GALLONE)

**Attrezzi per la pulizia**

<b>CODICE</b>	<b>DESCRIZIONE</b>
184334	Kit di pulizia per manipolo (contiene i seguenti)
--	184335      Inserto di pulizia manipolo
--	184336      Spazzola manuale in acciaio inossidabile
--	184337      Spazzola
--	184338      Spazzola con tubo di diametro 1-1/2"
--	184339      Tubo di diametro 1/2"

---

**DISPONIBILE ANCHE (CONTINUA)****Lubrificazione ed attrezzature di lubrificazione**

<b>CODICE</b>	<b>DESCRIZIONE</b>
173519	Kit di manutenzione corpo Duralite <sup>®</sup> (spray Whizlube)
102609	Cartuccia da 13.5 once (382 g) Whizard Quantum <sup>®</sup> di grasso ad alte prestazioni
103271	Cartucce da 13.5 once (382 g) - 30 pezzi Whizard Quantum <sup>®</sup> di grasso ad alte prestazioni
184282	Tubo di grasso Max-Z-Lube da 4 once
102612	Secchio da 35 libbre di Whizard Quantum <sup>®</sup> di grasso ad alte prestazioni
113415	Ingrassatore
102273	Ingrassatore
103603	Olio minerale (1 pinta)

---

**DISPONIBILE ANCHE (CONTINUA)****Lame opzionali e protezione per le dita a basso profilo**

<b>CODICE</b>	<b>DESCRIZIONE</b>
105541	Lama dentellata X1000 / X1500
105542	Lama dentellata X1300 / X1400
107053	Lama dentellata X1850
107521	Lama dentellata X350
107645	Lama dentellata X620
107649	Lama dentellata X500
107650	Lama dentellata X750
105098	X350LP lama a basso profilo
105547	X500LP lama a basso profilo
104812	X620LP lama a basso profilo
107651	X750LP lama a basso profilo
108509	Protezione per le dita a basso profilo

---

**DISPONIBILE ANCHE (CONTINUA)**
**Attrezzatura per affilatura e molatura lama**

<b>CODICE</b>	<b>DESCRIZIONE</b>
100655	Pietra speciale (piccolo)
100660	Pietra speciale (grandi)
100641	Acciaio speciale (strumenti piccoli)
100642	Acciaio speciale (strumenti grandi)
100650	Affilatrice in ceramica
107237	X350 Whizard <sup>®</sup> EdgeMaster <sup>™</sup>
163074	X360 Whizard <sup>®</sup> EdgeMaster <sup>™</sup>
107238	X440 Whizard <sup>®</sup> EdgeMaster <sup>™</sup>
163077	X500 Whizard <sup>®</sup> EdgeMaster <sup>™</sup>
163072	X505 Whizard <sup>®</sup> EdgeMaster <sup>™</sup>
163079	X620 Whizard <sup>®</sup> EdgeMaster <sup>™</sup>
163073	X625 Whizard <sup>®</sup> EdgeMaster <sup>™</sup>
102976	X750 Whizard <sup>®</sup> EdgeMaster <sup>™</sup>
163071	X850/880 Whizard <sup>®</sup> EdgeMaster <sup>™</sup>
185682	X1850 / X1880 Bettcher <sup>®</sup> EdgeMaster <sup>™</sup>
163069	X1000 / X1500 Bettcher <sup>®</sup> EdgeMaster <sup>™</sup>
163070	X1300 / X1400 Bettcher <sup>®</sup> EdgeMaster <sup>™</sup>
122740	Rullo posizionatore per EdgeMaster <sup>™</sup>

**DISPONIBILE ANCHE (CONTINUA)****Attrezzatura per affilatura e molatura lama (continua)**

<b>PART NUMBER</b>	<b>DESCRIPTION</b>
107254	X350 Bettcher <sup>®</sup> EZ Edge
183928	X360 Bettcher <sup>®</sup> EZ Edge
107255	X440 Bettcher <sup>®</sup> EZ Edge
183907	X500 Bettcher <sup>®</sup> EZ Edge
183927	X505 Bettcher <sup>®</sup> EZ Edge
183892	X620 Bettcher <sup>®</sup> EZ Edge
183926	X625 Bettcher <sup>®</sup> EZ Edge
102988	X750 Bettcher <sup>®</sup> EZ Edge
183925	X850 / X880 Bettcher <sup>®</sup> EZ Edge
185683	X1850 / X1880 Bettcher <sup>®</sup> EZ Edge
173322	X1000 / X1500 Bettcher <sup>®</sup> EZ Edge
173298	X1300 / X1400 Bettcher <sup>®</sup> EZ Edge

**Coperture e profondimetri**

<b>CODICE</b>	<b>DESCRIZIONE</b>
107242	Profondimetro X505
107178	Profondimetro X625
173347	Kit dispositivo di impostazione profondimetro X880 S e B
173348	Kit dispositivo di impostazione profondimetro X1400 e X1500
183801	Kit dispositivo di profondimetro X850-S (Skinner)
107166	Coperchio per pollame X350 / X360/ X440 / X500 / X564 / X620
107183	Gruppo coperchio pollame X505 / X625

---

**DISPONIBILE ANCHE (CONTINUA)**

**Utensili**

<b>CODICE</b>	<b>DESCRIZIONE</b>
183900	Set chiave dinamometrica
107330	Utensile per la rimozione dei cuscinetti (strumenti piccoli )
184983	Utensile per la rimozione dei cuscinetti (strumenti grandi)

**QUESTA PAGINA È STATA LASCIATA  
INTENZIONALMENTE BIANCA**



---

# Sezione 8

# Contatti e informazioni sul documento

## CONTENUTI DI QUESTA SEZIONE

Indirizzo e telefono di contatto .....	8-2
Documento di identificazione .....	8-2

---

## INDIRIZZO E TELEFONO DI CONTATTO

Per ulteriori informazioni, richiesta di assistenza tecnica e pezzi di ricambio, contattare il manager regionale, il distributore o il rappresentante Bettcher:

Bettcher Industries, Inc.  
P.O. Box 336  
Vermilion, Ohio 44089  
USA  
Tel: +1 440/965-4422  
Fax: +1 440/328-4535

BETTCHER GmbH  
Pilatusstrasse 4  
CH-6036 Dierikon  
SVIZZERA  
Tel: +011-41-41-348-0220  
Fax: +011-41-41-348-0229

Bettcher do Brasil Comércio de Máquinas Ltda.  
Av. Fagundes Filho, 145 Cj 101/102 - São Judas  
Sao Paulo - SP  
CEP 04304-010 - BRASILE  
Tel: +55 11 4083 2516  
Fax: +55 11 4083 2515

## DOCUMENTO DI IDENTIFICAZIONE

Le copie di queste Istruzioni di funzionamento possono essere ordinati citando l'ID del documento come di seguito elencato:

ID documento:	Manuale # 107336
Descrizione del documento:	Istruzioni per l'uso e Lista di parti di ricambio per la taglierina Quantum Flex <sup>®</sup> Trimmer
Rilasciato:	Data: 22 giugno 2018

Le istruzioni d'uso per le taglierine Quantum Flex<sup>®</sup> possono essere richieste citando il modello dell'utensile.

## SOFTWARE E DUPLICAZIONE

Per ulteriori informazioni, contattare il proprio rappresentante locale o:

Bettcher Industries, Inc.  
Assistente amministrativo/Dipartimento ingegneristico  
PO Box 336  
Vermilion, Ohio 44089  
USA