



# BETTCHER® Industries, Inc.

---

**Istruzioni per l'uso ed elenco delle parti per**



**Manuale n. 107196**

Ripubblicato: 01/11/2018

TMC n.822

Per assistenza, contattare:

**BETTCHER INDUSTRIES INC.**

Casella Postale Box 336

Vermilion, Ohio 44089-0336

U.S.A.

Telefono: 440/965-4422

Telefono: 800/321-8763

Fax: 440/328-4535

*[www.bettcher.com](http://www.bettcher.com)*

Le informazioni contenute in questo documento sono soggette a modifiche senza preavviso.

Nessuna parte di questo documento può essere riprodotta o trasmessa in qualsiasi forma o tramite qualsiasi mezzo, elettronico o meccanico, per qualsiasi scopo, senza il permesso scritto da parte di Bettcher Industries Inc.

L'autorizzazione scritta per la riproduzione completa o parziale della presente viene concessa ai proprietari legali di Quantum Flex® Air con la quale sono state fornite queste istruzioni per l'uso.

Le istruzioni per l'uso in altre lingue sono disponibili su richiesta. Altre copie delle Istruzioni per l'uso sono disponibili chiamando o scrivendo al proprio manager regionale, o contattando:

BETTCHER INDUSTRIES, INC.  
Casella Postale Box 336  
Vermilion, Ohio 44089-0336  
U.S.A.

Telefono: 440/965-4422  
(Negli Stati Uniti): : 800/321-8763  
Fax: 440/328-4535

*www.bettcher.com*

Le informazioni fornite in queste istruzioni per l'uso sono importanti per la salute, il comfort e la sicurezza.  
Per un funzionamento sicuro e corretto, leggere l'intero manuale prima di utilizzare questa attrezzatura.



Diritti d'autore © 2018 da Bettcher Industries, Inc.  
Tutti i diritti riservati.  
Traduzione dall'originale in lingua inglese

## **Indice**

**Sezione 1.....*Sicurezza ed ergonomia***

**Sezione 2.....*Uso previsto***

**Sezione 3.....*Disimballaggio e installazione***

**Sezione 4.....*Istruzioni per l'uso***

**Sezione 5.....*Manutenzione***

**Sezione 6.....*Pulizia***

**Sezione 7.....*Parti di ricambio***

**Sezione 8.....*Informazioni di contatto e documenti***





# Sezione 1

## Sicurezza ed ergonomia

### CONTENUTI DI QUESTA SEZIONE

Simboli di sicurezza .....	1-3
Raccomandazioni e avvertenze sulla sicurezza .....	1-4
Caratteristiche di sicurezza.....	1-6
Caratteristiche ergonomiche.....	1-6
Caratteristiche aggiuntive .....	1-6



#### **AVVERTENZA**

**Il produttore non si assume alcuna responsabilità per eventuali modifiche non autorizzate nelle procedure operative o per modifiche non autorizzate o modifiche apportate alla progettazione della macchina o qualsiasi dispositivo di sicurezza installato in fabbrica, se queste modifiche vengono eseguite dal proprietario di questa apparecchiatura, dai suoi dipendenti o dai fornitori di servizi e non sono state precedentemente approvate dalla Bettcher Industries, Inc.**



## Parole e pannelli di avvertenza



**PERICOLO** indica una situazione pericolosa che, se non evitata, può causare la morte o gravi lesioni. (La parola di segnalazione **PERICOLO** è in lettere bianche su fondo rosso di sicurezza)



**AVVERTENZA** indica una situazione pericolosa che, se non evitata, può causare la morte o gravi lesioni. (La parola di segnalazione **AVVERTENZA** è in lettere nere su sfondo arancione di sicurezza)



**ATTENZIONE** indica una situazione pericolosa che, se non evitata, può causare lesioni di lieve o media entità. (La parola di segnalazione **ATTENZIONE** è in lettere nere su fondo giallo di sicurezza)



**AVVISO** indica informazioni ritenute importanti, ma non correlate a pericolo (ad esempio i messaggi relativi a danni alla proprietà). (La parola di segnalazione **AVVISO** è in corsivo, con lettere bianche su sfondo blu di sicurezza)

Le definizioni di sicurezza fornite rispettano lo Standard Nazionale Americano per Informazioni sulla sicurezza dei prodotti nei manuali, nelle istruzioni e altri materiali accessori dei prodotti. (ANSI Z535.6-2011)

Questo manuale è stampato in bianco e nero.



## **Simboli di sicurezza**



Il simbolo di allarme indica un potenziale pericolo di lesioni personali. Non viene utilizzato per i messaggi relativi a danni materiali. Il simbolo di allarme di sicurezza può essere utilizzato da solo o in combinazione con una parola di segnale in un pannello avvertenza.



**Pericolo di scossa elettrica**



**Pericolo collegato alla lama, tenere le mani lontane**



**Leggere il manuale dell'operatore**



**Indossare guanti di protezione**

I simboli sono armonizzati con ANSI Z535.4 e ISO 3864-2. I simboli di pericolo sono presentati su uno sfondo giallo di sicurezza. I simboli di azione obbligatorie sono presentati su uno sfondo blu di sicurezza.

Questo manuale tecnico è stampato in bianco e nero.



## **Raccomandazioni e avvertenze sulla sicurezza**

Le taglierine Quantum Flex® Air sono utilizzate per la rimozione di grasso e tessuto, il recupero della carne magra dall'osso e come strumento di taglio universale nell'industria della carne. Qualsiasi utilizzo in applicazioni diverse da quelle per le quali la taglierina è stata progettata e costruita può provocare gravi lesioni.

 **AVVERTENZA**

Il produttore non si assume alcuna responsabilità per eventuali modifiche di progettazione non autorizzate, cambiamenti o utilizzo di parti non fornite dal produttore.

L'uso di parti non progettate per l'utilizzo su quel modello specifico, comprese le modifiche alle procedure operative eseguite dal proprietario o da qualsiasi suo personale.

L'utilizzo di parti diverse da quelle elencate nella lista delle parti per il modello specifico può causare il blocco della lama, causando una condizione di funzionamento non sicuro.

 **AVVERTENZA**

Le lame taglienti possono provocare lesioni di taglio!







## **Raccomandazioni e avvertenze sulla sicurezza (Continua)**

Le taglierine Flex<sup>®</sup> Air sono state progettate per ottenere il più alto grado possibile di sicurezza. La taglierina contiene una lama affilata. Maneggiare questa attrezzatura con cautela, la stessa impiegata con qualsiasi oggetto appuntito. In particolare, leggere e applicare le seguenti raccomandazioni di sicurezza:

**! AVVERTENZA**



**Le lame taglienti possono provocare lesioni di taglio!**  
Per una corretta protezione delle mani, indossare un guanto di protezione durante il funzionamento dell'attrezzatura e durante la movimentazione delle lame. Si raccomanda l'uso di guanti di maglia metallica sono raccomandati per la "mano libera".

Tenere le mani lontane dalla lama in movimento.

Se in qualsiasi momento questa macchina non sembra funzionare normalmente o presenta un evidente cambiamento nelle prestazioni, deve essere immediatamente spenta, scollegata dall'alimentazione pneumatica e segnalata come "non sicura" fino al completamento di tutte le riparazioni appropriate e quando la macchina funziona di nuovo normalmente.

**! AVVERTENZA**

**È presente il rischio di perdita dell'udito!**  
Manipolare sempre con il tubo flessibile e il silenziatore collegati.

**! AVVERTENZA**



**Le lame taglienti possono provocare lesioni di taglio!**  
Scollegare sempre l'alimentazione pneumatica prima di eseguire la manutenzione dell'unità.

**! AVVERTENZA**

**L'uso prolungato o ripetuto di vari utensili elettrici che vibrano eccessivamente potrebbe contribuire in soggetti sensibili a certe patologie della mano, del polso o dell'avambraccio. La presenza di vibrazioni eccessive è un'indicazione che ci sono parti usurate che devono essere sostituite.**

**! AVVERTENZA**

**Se la tagliatrice sviluppa delle vibrazioni anomale, non continuare ad usarla senza prima intraprendere un'azione correttiva come indicato nella sezione relativa ai guasti e alla risoluzione dei problemi.**



## **Raccomandazioni e avvertenze sulla sicurezza (Continua)**



Utilizzare solo parti di ricambio fabbricati da Bettcher Industries, Inc. L'uso di altre parti di ricambio annulla la garanzia e può causare lesioni agli operatori e danni all'attrezzatura.

## **Caratteristiche di sicurezza**

L'avvio a due mani impedisce l'avvio accidentale dello strumento.

L'alimentazione pneumatica viene scollegata dal motore quando la leva di marcia viene rilasciata.

## **Caratteristiche ergonomiche**

È disponibile un supporto del pollice regolabile e opzionale per garantire una calzata corretta e confortevole, fornendo al contempo controllo e stabilità dello strumento durante l'uso.

## **Caratteristiche aggiuntive**

Il gruppo del tubo flessibile ruota per facilitare la rotazione della taglierina e il comfort dell'operatore.

Il tubo flessibile è lungo 3,05 m per consentire una maggiore mobilità dell'operatore.



# Sezione 2      Impiego previsto

## CONTENUTI DI QUESTA SEZIONE

Operazione raccomandata .....	2-2
Quantum Flex® Air 350 / 360.....	2-2
Quantum Flex® Air 440.....	2-2
Quantum Flex® Air 620.....	2-2
Quantum Flex® Air 625.....	2-3
Quantum Flex® Air 500.....	2-3
Quantum Flex® Air 505.....	2-3
Quantum Flex® Air 564.....	2-3
Quantum Flex® Air 750.....	2-3
Quantum Flex® Air 850 / 1850.....	2-4
Quantum Flex® Air 880-B / 1880 con profondimetro regolabile.....	2-4
Quantum Flex® Air 880-S con profondimetro regolabile.....	2-4
Quantum Flex® Air 1000.....	2-5
Quantum Flex® Air 1300.....	2-5
Quantum Flex® Air 1400 con profondimetro regolabile .....	2-5
Quantum Flex® Air 1500 con profondimetro regolabile .....	2-5
Quantum Flex® TRIMVAC® 18 .....	2-6
Quantum Flex® TRIMVAC® 45 .....	2-6



## Operazione raccomandata

Le taglierine Quantum Flex<sup>®</sup> Air sono realizzate per diverse operazioni raccomandate. Accertarsi di utilizzare lo strumento corretto per la propria applicazione specifica. Il seguente elenco di raccomandazioni non intende essere un elenco completo ed esaustivo, ma viene offerto come riferimento. Altre applicazioni sono tuttavia possibili.

### Quantum Flex<sup>®</sup> Air 350 / 360

#### MANZO

- Rimozione della cartilagine
- Individuazione fegato
- Taglierina per ossa
- Togliere l'intestino

#### MAIALE

- Costole
- Taglierina per ossa
- Individuazione fegati / rimozione di sacchi biliari

#### POLLAME

- Petto di tacchino
- Colli di tacchino
- Spalle di pollo
- Cosce di tacchino
- Cassa toracica di tacchino
- Sacchi di grasso

### Quantum Flex<sup>®</sup> Air 440

#### POLLAME

- Calo alette pollo
- Disossatura coscia di pollo
- Disossatura coscia di tacchino / stinco

### Quantum Flex<sup>®</sup> Air 620

#### UCCISIONE / INTERIORA MANZO POLLAME

- Rimozione carne magra dalla testa
- Rimozione vene fegato
- Rimozione della carne magra dalle carcasse di tacchino
- Rimozione della carne magra dai colli di tacchino
- Rimozione dei sacchi di grasso

#### UCCISIONE / INTERIORA MAIALE

- Rimozione delle palpebre
- Pulizia delle ferite
- Rimozione dei timpani
- Rimozione carne magra dalla testa
- Individuazione fegati / rimozione di sacchi biliari

#### DISOSSAMENTO / FABBRICAZIONE DI MANZO

- Rimozione carne magra dalle ossa, specialmente:
  - Ossa del collo - ossa atlante
  - Spine dorsali da costole o sterno
  - Ossa pelviche / ossa di Aitch
  - Gabbie toraciche
  - Scapole
  - Costole
  - Costolette

#### TAGLIO DI MAIALE

- Taglio delle ossa del collo
- Rimozione carne magra dalle ossa
- Rimozione delle coda



## **Funzionamento consigliato (continua)**

### **Quantum Flex® Air 625**

MANZO

- Rifinitura del ritaglio

POLLAME

- Taglio grasso delle cosce di tacchino
- Taglio di pelli di tacchino

MAIALE

- Taglio di grasso di lombata di maiale
- Rifinitura del ritaglio

### **Quantum Flex® Air 500**

POLLAME

- Coscia di tacchino / stinco

UCCISIONE MAIALE

- Taglio musi di maiale
- Taglio trachea di maiale
- Taglio teste di maiale

TAGLIO DI MAIALE

- Rimozione carne magra dalle ossa del collo dei maiali pesanti
- Rimozione delle code dei maiali pesanti
- Rimozione del 99% del muscolo dalle pance
- Rimozione di filetti di maiale

INDUSTRIALE

- Industria della schiuma

### **Quantum Flex® Air 505**

POLLAME

- Taglio coscia di tacchino

DISSAMAMENTO / MANIPOLAZIONE DI MANZO

- Rimozione di carne magra dal grasso generato in fabbricazione

### **Quantum Flex® Air 564**

UCCISIONE MAIALE

- Rimozione di filetto
- Segnare i filetti

### **Quantum Flex® Air 750**

TAGLIO DI MAIALE

- Rimuovi carne magra diaframma
- Rimozione dei cuori

UCCISIONE MAIALE

- Rimozione della carne da guancia
- Rimozione di grumi di sangue da gote

INDUSTRIA DELLA SCHIUMA

- Rimozione di difetti
- Taglio della carne



---

## **Funzionamento consigliato (continua)**

### **Quantum Flex® Air 850 / 1850**

#### UCCISIONE MAIALE

- Rimozione del lardo

#### POLLAME

- Sgrassamento delle pelli di tacchino
- Sgrassamento delle cosce di tacchino

#### LAVORAZIONE DEL PROSCIUTTO

- Sgrassamento esterno prosciutti
- Sgrassamento interno prosciutti
- Sgrassamento lombata di maiale
- Rimozione della carne di ostrica

#### MANZO

- Recupero carne magra dal grasso
- Taglio carne magra da costole
- Taglio della trippa di manzo

### **Quantum Flex® Air 880-B / 1880 con profondimetro regolabile**

#### DISOSSAMENTO / MANIPOLAZIONE DI MANZO

- Rimozione di sporcizia e capelli
  - Piano di macellazione
  - Prima del caricamento
  - Alla ricezione
  - Prima della fabbricazione
- Taglio finale su modellatura del grasso primario

### **Quantum Flex® Air 880-S con profondimetro regolabile**

#### MAIALE

- Rimozione di macchie di pelle o capelli
- Taglio di lombata e spalle canadesi
- Sgrassamento interno ed esterno di prosciutti

#### POLLAME

- Sgrassamento delle cosce di tacchino

#### MANZO

- Rimozione di membrane e copertura leggera di grasso da girelli superiori, girelli inferiori, punte di petto e materiale per bistecche



## Operazione raccomandata (continua)

### Quantum Flex® Air 1000

#### TAGLIO DI MAIALE

- Sgrassamento di prosciutti, muscoli e spalle
- Rimozione di carne magra da:
  - facce
  - spalle con grasso
  - pulizia zoccoli
  - cavastivali
- Gote Spale Fine pancia
- Pancia (muscoli)
- Taglio zoccoli

#### MACELLAZIONE DI MANZO

- Sgrassamento di manzo caldo esternamente e internamente
- Grasso renale, grasso cardiaco, grasso pelvico e grasso di merluzzo

### Quantum Flex® Air 1300

#### UCCISIONE MANZO

- Rimozione del cordone
- Rimozione del grasso esterno

#### DISSAMAMENTO / FABBRICAZIONE DI MANZO

- Modellamento del grasso primario:
  - Costole
  - Spalle di controfiletto
  - Costolette
- Sgrassamento pance (Pastrami)

#### Disossamento dei prosciutti

- Sgrassamento esterno di prosciutti
- Sgrassamento esterno di spalle di maiale

### Quantum Flex® Air 1400 con profondimetro regolabile

#### LAVORAZIONE DEL MAIALE

- Sgrassamento
  - Prosciutti interi
  - Spalle
  - Lonze canadesi
- Rimozione dei segni del battitore
- Raschiare il lardo

#### LAVORAZIONE DEL MANZO

- Rimozione di capelli e sporcizia
- Sgrassamento
  - Costole di New York e spalle di controfiletto
  - Girelli e costate di manzo

### Quantum Flex® Air 1500 con profondimetro regolabile

#### LAVORAZIONE DEL MAIALE

- Rimozione di macchie della pelle dalle pance
- Sgrassamento
  - Prosciutti interi
  - Lombate di maiale

#### MACELLAZIONE DI MANZO

- Svernamento di manzo caldo esternamente
- Rimozione di capelli e sporcizia



## **Operazione raccomandata (continua)**

### **Quantum Flex® TRIMVAC® 18**

MACELLAZIONE CARNE DI MANZO e MAIALE

- Rimozione della colonna vertebrale

### **Quantum Flex® TRIMVAC® 45**

MACELLAZIONE CARNE DI MANZO e MAIALE

- Sgrassamento interno

Elaborazione di salmone e coregone

- Raschiare l'ossatura

Lavorazione del formaggio

- Rimozione della muffa





# Sezione 3

## Disimballaggio e installazione

### CONTENUTI DI QUESTA SEZIONE

La sicurezza prima di tutto.....	3-2
Inclusi con la macchina - (Strumenti Quantum Flex® Air piccoli) .....	3-2
Modelli 350, 360, 440, 620, 625, 500, 505, 564 .....	3-2
La sicurezza prima di tutto.....	3-3
Inclusi con la macchina - (Strumenti Quantum Flex® Air grandi) .....	3-3
Modelli 750, 850, 880-B, 880-S, 1850, 1880, 1000, 1300, 1400, 1500 .....	3-3



## La sicurezza prima di tutto



**AVVERTENZA**

**Le lame taglienti possono provocare lesioni di taglio!  
Disimballare con cura la taglierina.**



**Inclusi con la macchina - (Strumenti Quantum Flex® Air piccoli)**  
**Modelli 350, 360, 440, 620, 625, 500, 505, 564**

<b>Codice parte</b>	<b>Descrizione</b>
173226	Kit lubrificatore regolatore filtro (FRL)
100642	Acciaio speciale
103603	Pinta di olio
113326	Pistola per grasso per ingranaggi planetari (spillo-beccuccio)
184134	Chiave inglese
107325	Chiave esagonale (strumento piccolo)
184128	Chiave esagonale (strumento grande)
184282	4 once Tubo di lubrif. max. Z
143631	14 once Cartuccia di grasso speciale Whizard®



## La sicurezza prima di tutto



**AVVERTENZA**

Le lame taglienti possono provocare lesioni di taglio!  
Disimballare con cura la taglierina.



**Inclusi con la macchina - (Strumenti Quantum Flex® Air grandi)**  
**Modelli 750, 850, 880-B, 880-S, 1850, 1880, 1000, 1300, 1400, 1500**

<b>Codice parte</b>	<b>Descrizione</b>
173226	Kit lubrificatore regolatore filtro (FRL)
100642	Acciaio speciale
103603	Pinta di olio
113326	Pistola per grasso per ingranaggi planetari (spillo-beccuccio)
184134	Chiave inglese
107325	Chiave esagonale (strumento piccolo)
184128	Chiave esagonale (strumento grande)
184282	4 once Tubo di lubrif. max. Z
143631	14 once Cartuccia di Whizard® Grease speciale



## **Installazione**

La postazione di lavoro per ogni operatore deve essere progettata in modo che i movimenti dell'operatore durante l'esecuzione dell'operazione siano naturali e facili. Un movimento trasversale laterale con la Quantum Flex<sup>®</sup> Air Trimmer è preferibile rispetto ad un movimento di avvicinamento. Se possibile, dovrebbero essere evitati movimenti di allungamento del braccio e sforzi muscolari elevati. Inoltre, è necessaria un'altezza di lavoro adeguata per evitare un eccessivo sforzo alla spalla e alla schiena.

## **Alimentazione pneumatica**

Per il corretto funzionamento è fondamentale un'erogazione di aria pulita, asciutta e lubrificata. L'unità filtrante, regolatrice e lubrificatrice (FRL) fornita con la Quantum Flex<sup>®</sup> Air completa deve essere montata orizzontalmente all'uscita dell'aria ed in posizione tale da essere facilmente raggiungibile per drenare la tazza del filtro e riempire il lubrificante. La tazza del filtro deve essere drenata e il lubrificatore riempito a cadenza giornaliera.

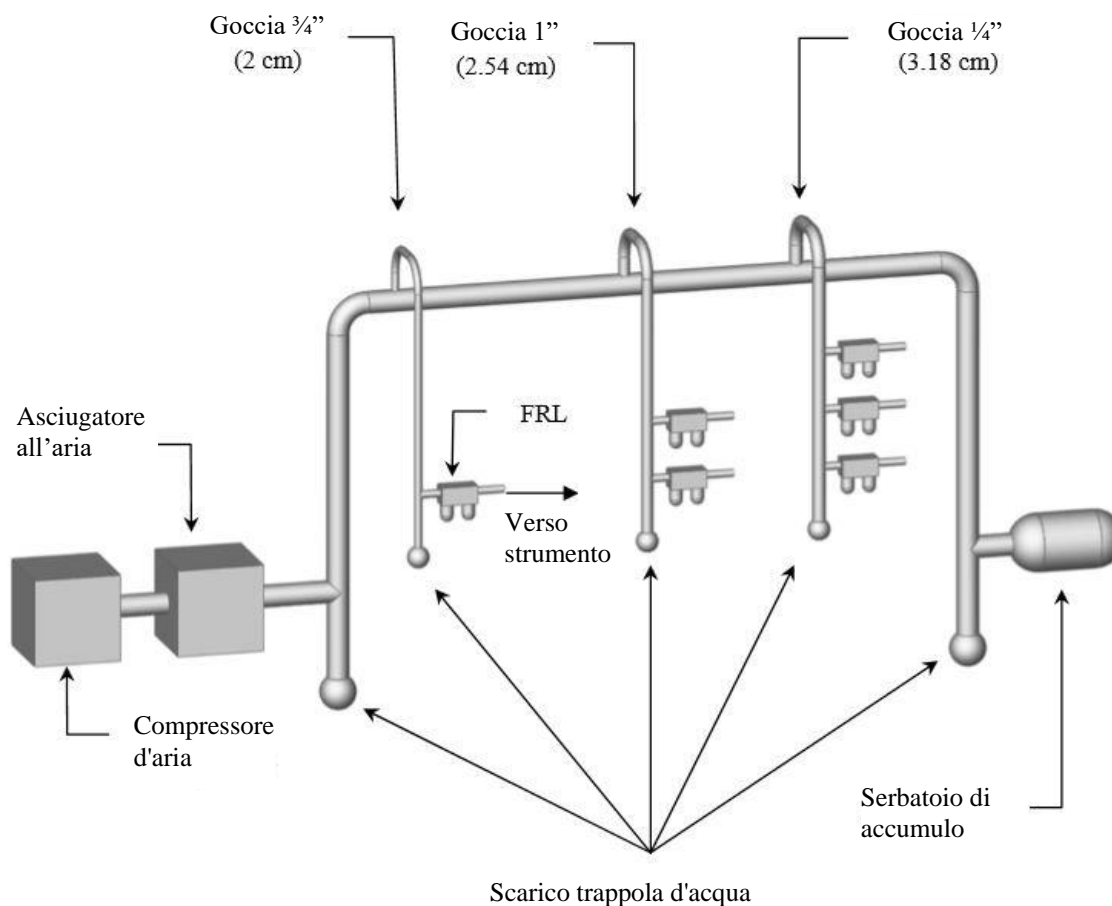
**IMPORTANTE:** Assicurarsi che l'alimentazione d'aria sia costante di 90 libbre per pollice quadrato (6,2 bar) e che il volume sia di almeno 14 piedi cubici al minuto (396 litri al minuto) per unità.

### **Linea di alimentazione:**

- Utilizzare un tubo da 2 pollici a 6 pollici (da 5 cm a 15 cm) per l'alimentazione dell'aria.
- Tutte le aperture di uscita dell'aria devono essere collegate alla parte superiore della linea di alimentazione dell'aria principale per ridurre al minimo la possibilità che umidità e sporco raggiungano il motore.
- Le aperture dovrebbero essere almeno:
  - Tubo da ¾ pollici (2 cm) per uno (1) strumento.
  - Tubo da 1 pollice (2,54 cm) per due (2) strumenti.
  - Tubo da 1 ¼ di pollice (3,18 cm) per tre (3) utensili.
- Per ogni strumento deve essere usata una FRL. Non far funzionare più strumenti su una singola FRL.
- Tutte le uscite d'aria dovrebbero essere collocate abbastanza vicino alla postazione di lavoro dell'operatore in modo che non sia necessario un tubo flessibile aggiuntivo.



## Installazione (continua)



## Specifiche delle prestazioni

Pressione (psi)	90
Consumo d'aria (cfm)	14
Velocità, senza carico (rpm)	Gruppo motore 5.700 max. senza carico
Potenza (cv)	0,22 (164 W)
Suono (dBA)	74dBa Max.
Peso (libbre)	0,8 (0,36 kg)





# Sezione 4 Istruzioni per l'uso

## CONTENUTI DI QUESTA SEZIONE

Supporto per il pollice opzionale.....	4-2
Unità di alimentazione / Gruppo testa - Attacco e regolazione .....	4-3
Installare il profondimetro (opzionale).....	4-15
Raccordo del gruppo del tubo flessibile.....	4-16
Avvio della taglierina con il gruppo del tubo flessibile standard.....	4-17
Avvio della taglierina con il gruppo del tubo flessibile ad avvio rapido.....	4-18
Regolazione del profondimetro.....	4-19
Funzionamento dello strumento .....	4-21
Affilatura della lama .....	4-22
Sostituzione della lama - strumenti di piccoli dimensioni .....	4-24
Rimozione della lama: strumenti piccoli .....	4-24
Modelli 350, 360, 440, 500, 505, 500A, 564, 620, 625, 620A.....	4-24
Installazione della lama: strumenti di piccoli dimensioni.....	4-24
Modelli 350, 360, 440, 500, 505, 500A, 564, 620, 625, 620A.....	4-24
Sostituzione della lama: strumenti di grandi dimensioni .....	4-25
Rimozione della lama: strumenti grandi .....	4-25
Modelli 750, 850, 1000, 1300, 1400, 1500, 1850, 1880 .....	4-25
Installazione della lama: strumenti di grandi dimensioni.....	4-25
Modelli 750, 850, 1000, 1300, 1400, 1500, 1850, 1880 .....	4-25



## **Supporto per il pollice opzionale**

Se si utilizza il supporto per pollice regolabile opzionale, il pollice dell'operatore deve essere completamente supportato e appoggiato comodamente sul supporto. Il supporto per il pollice è stato ottimizzato per adattarsi comodamente alla maggior parte delle mani.

### **NOTA**

Se l'operatore indossa normalmente un guanto, questa procedura deve essere eseguita con i guanti usati durante il normale funzionamento.

Non consigliamo l'uso di guanti in nitrile a diretto contatto con le maniglie di Quantum Flex® Air poiché i guanti possono diventare scivolosi.





---

## **Unità di alimentazione / Gruppo testa - Attacco e regolazione**

Le Quantum Flex® Air Trimmer sono state progettate per consentire la rotazione della testina dello strumento rispetto all'impugnatura. In questo modo, lo strumento può essere regolato per allineare la lama al prodotto, mantenendo una posizione comoda per il polso dell'operatore.

La posizione selezionata deve essere fatta in base alla stazione di lavoro, al prodotto e all'operatore in questione. Per determinare la posizione corretta, sarà necessario che l'operatore tenti varie posizioni. Selezionare la posizione più comoda per l'operatore.



**AVVERTENZA**

**Le lame taglienti possono provocare lesioni di taglio!**





## Unità di alimentazione / Gruppo testa - Attacco e regolazione (continua)

### Fase 1:

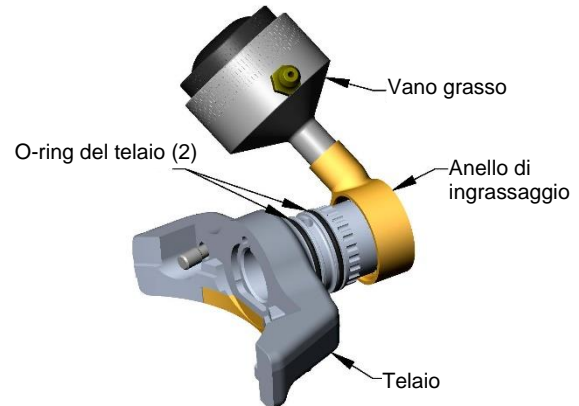
### Vano grasso e anello

- Prendere la Quantum Flex® Air Trimmer.
- Prendere il vano grasso e l'anello. Applicare una piccola quantità di Whizard® Special Grease agli o-ring del telaio.
- Con un movimento di torsione, installare l'anello sul telaio sopra gli o-ring.

#### **AVVISO**

**Fare attenzione a non schiacciare gli o-ring fuori dalle loro scanalature, altrimenti potrebbero essere bloccati e danneggiati.**

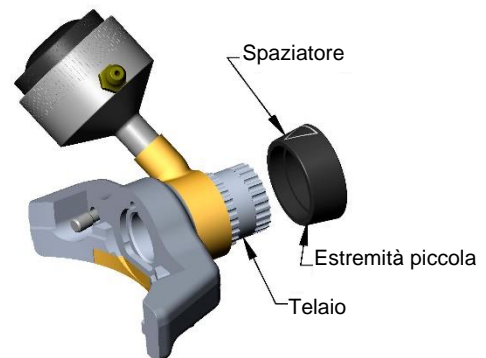
- Ruotare vano grasso nella posizione desiderata.



### Fase 2:

### Spaziatore

- Selezionare lo spaziatore o il supporto per pollice opzionale.
- **Se si utilizza** lo spaziatore, far scorrere lo spaziatore sul telaio, prima la piccola estremità.





## Unità di alimentazione / Gruppo testa - Attacco e regolazione (continua)

### Fase 3:

### Supporto per il pollice opzionale

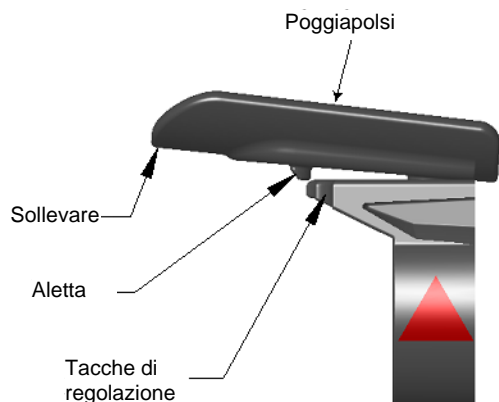
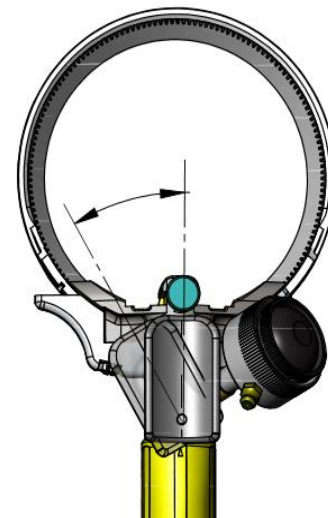
- Prendere un anello distanziatore o un supporto per pollice opzionale.
- Se si utilizza il supporto per pollice opzionale, allineare le scanalature del supporto del pollice alle scanalature del telaio.
- Il supporto del pollice opzionale deve essere posizionato sul lato opposto del vano grasso.



### Regolazione dell'angolo di supporto del pollice

- Sollevare la parte anteriore del supporto per pollice fino a quando l'aletta fuoriesca dalla tacca sotto il supporto per il pollice.
- Ruotare il poggiapolsi in una nuova posizione.
- Spingere indietro il poggiapolsi per inserire l'aletta in una nuova tacca.

**NOTA:** Potrebbe essere necessario ruotare il vano grasso in una nuova posizione per regolare il supporto del pollice nella posizione desiderata.



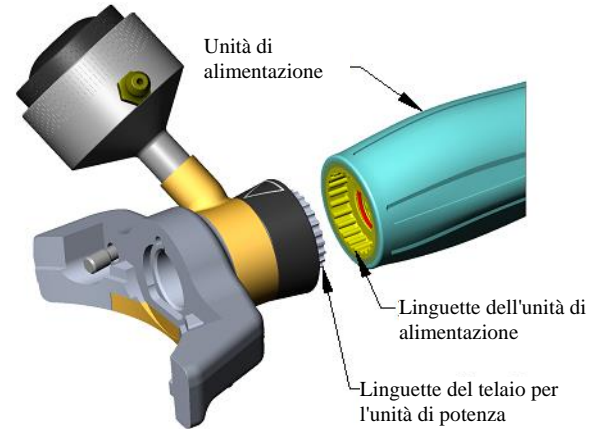


## Unità di alimentazione / Gruppo testa - Attacco e regolazione (continua)

Fase 4:

### Unità di alimentazione

- Mentre si tiene una taglierina, prendere un'unità di alimentazione.
- Spingere saldamente l'unità di alimentazione verso la parte inferiore dell'anello distanziale o del supporto per pollice opzionale. Allineare la linguetta dell'unità di alimentazione con le scanalature sul telaio.



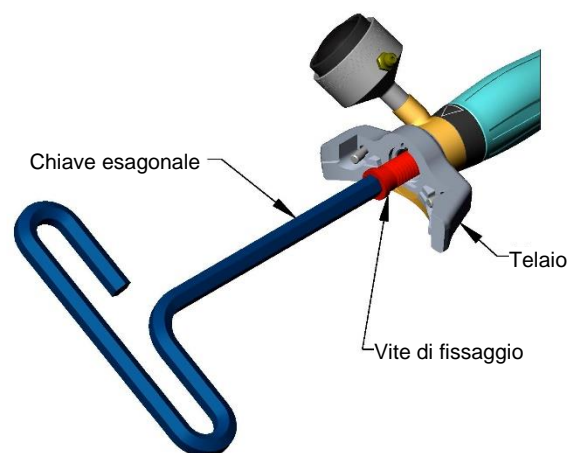
**NOTA:** *La maniglia può essere regolata per adattarsi all'operatore e alla stazione di lavoro tirando l'unità di alimentazione lontana dal telaio e si riposiziona su un'altra serie di tacche sul telaio.*

Fase 5:

### Vite di fissaggio

- Inserire la vite di fissaggio nel telaio.
- Serrare la vite di fissaggio fermamente, utilizzando la chiave esagonale in dotazione.

**NOTA:** *Coppia consigliata di 50-60 lb-in (5,6-6,8 Nm) per strumenti di dimensioni piccoli e -140 lb-in (13-16 Nm) per strumenti di grandi dimensioni.*



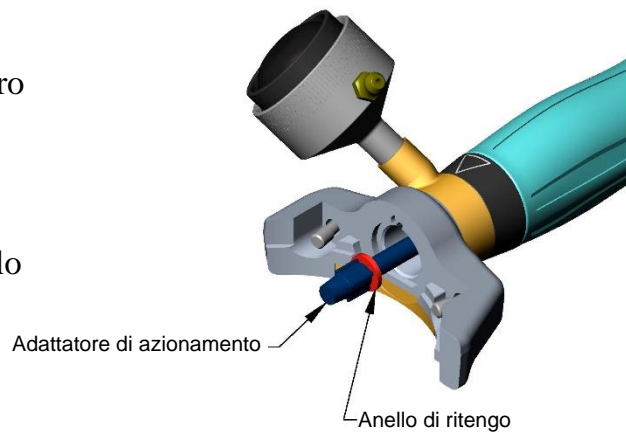


## Unità di alimentazione / Gruppo testa - Attacco e regolazione (continua)

### Fase 6:

#### Installare l'adattatore di azionamento

- Inserire l'adattatore di azionamento e allineare l'estremità quadrata con il foro quadrato nell'unità di alimentazione.
- L'adattatore di azionamento dovrebbe cadere senza forza.
- L'anello di ritenzione si posiziona a filo contro la vite di fissaggio se correttamente allineato.



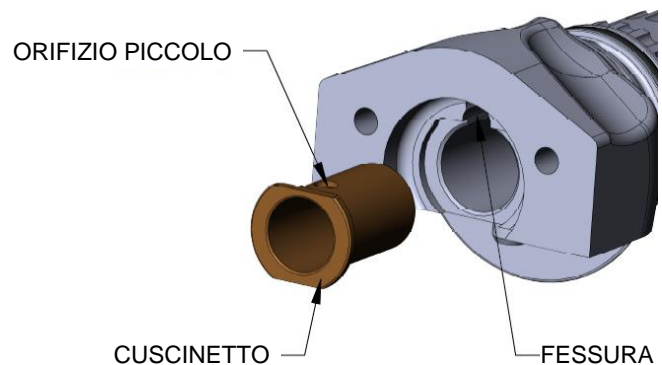
### Fase 7: Installazione del cuscinetto: strumenti di piccole dimensioni

- Spingere il cuscinetto del manipolo nel foro del telaio e allineare il piccolo foro attraverso la parete del cuscinetto con la slot nel telaio. Quest'operazione allineerà la fessura corretta sul cuscinetto con l'alloggiamento nel telaio.

#### **AVVISO**

**L'installazione del cuscinetto capovolto danneggerà il cuscinetto quando il coperchio si stringerà.**

**NON applicare forza sul cuscinetto. Se non entra, controllare che il telaio e il cuscinetto non presentino danni o depositi.**





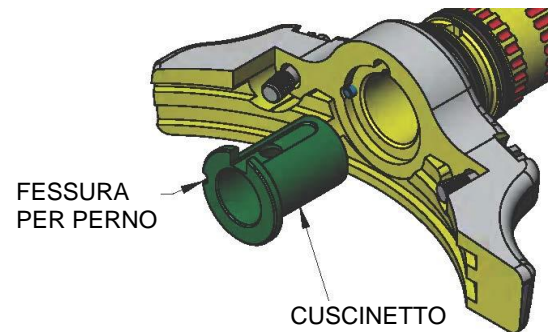
## Unità di alimentazione / Gruppo testa - Attacco e regolazione (continua)

### Fase 7: Installazione del cuscinetto: strumenti di grandi dimensioni

- Spingere il cuscinetto del manipoLO nel foro del telaio e allineare la scanalatura del cuscinetto con il perno del telaio.
- Il cuscinetto dovrebbe entrare con il minimo sforzo e non richiedere la pressatura.

#### **AVVISO**

**NON applicare forza sul cuscinetto. Se non entra, controllare che il telaio e il cuscinetto non presentino danni o depositi.**



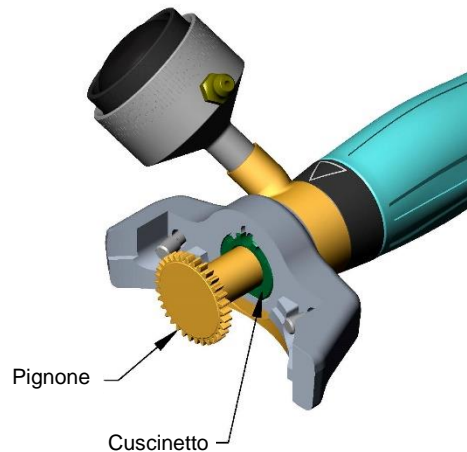


## Unità di alimentazione / Gruppo testa - Attacco e regolazione (continua)

### Fase 8:

#### Installazione del pignone

- Inserire il pignone nel foro del cuscinetto.
- Il pignone dovrebbe entrare con il minimo sforzo e non richiedere la pressatura.
- Non forzare il pignone nel cuscinetto. Se il pignone non entra facilmente, controllare il cuscinetto e il pignone per presenza di danni o accumuli.
- Il pignone dovrebbe essere a contatto con il cuscinetto. In caso contrario, ruotare il pignone per posizionarlo a filo col cuscinetto.

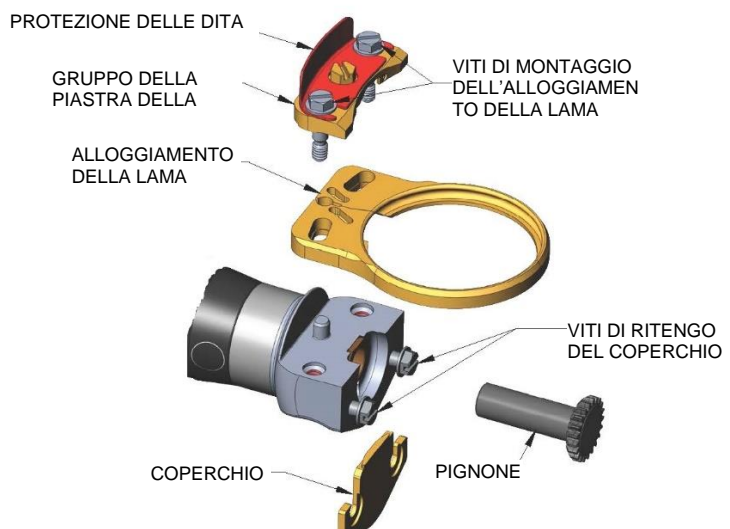


### Fase 9:

#### Installare l'alloggiamento della lama, la protezione per le dita, il gruppo piastra della camma e la piastra di copertura - Strumenti piccoli

#### Modelli 350, 360, 440, 500, 505, 564, 620, 625

- Posizionare il coperchio sul telaio e stringere le viti di fissaggio del coperchio.
- Posizionare l'alloggiamento della lama sul telaio, quindi posizionare il gruppo della piastra della camma e la protezione per le dita sull'alloggiamento.
- Usando un dado da 1/4", muovere avanti ed indietro l'esagono della camma e applicare poca forza in modo che le linguette sulla camma si accoppino con le slot sull'alloggiamento della lama.
- Avvitare le viti di fissaggio dell'alloggiamento della lama nel telaio, ma lasciarle allentate.





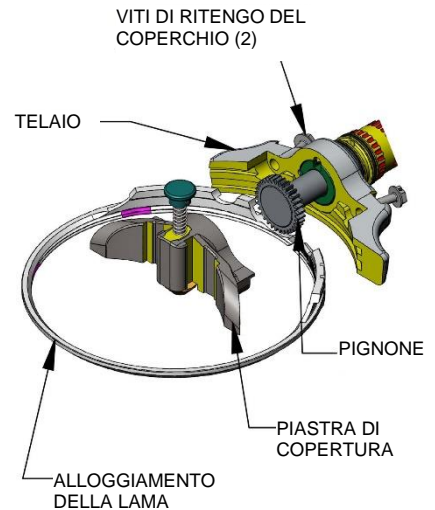
## **Unità di alimentazione / Gruppo testa - Attacco e regolazione** (continua)

### **Fase 9:**

### **Installazione dell'alloggiamento della lama e della piastra di copertura - Strumenti di grandi dimensioni**

#### **Modelli 750, 850, 1000, 1300, 1400, 1500, 1850, 1880**

- Collocare l'alloggiamento della lama sul telaio e inserire la piastra di copertura.
- Tenendo saldamente la piastra di copertura contro l'alloggiamento e il telaio, avvitare le due viti di ritengo del coperchio.
- Stringere leggermente le viti.







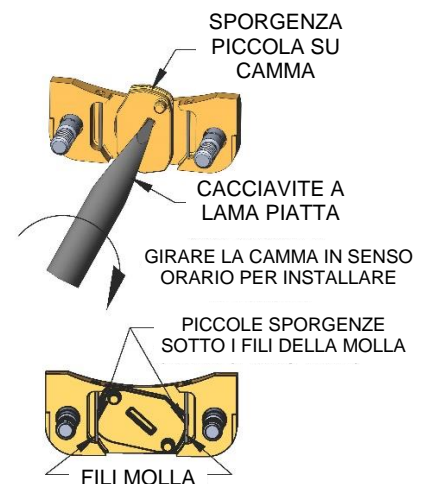
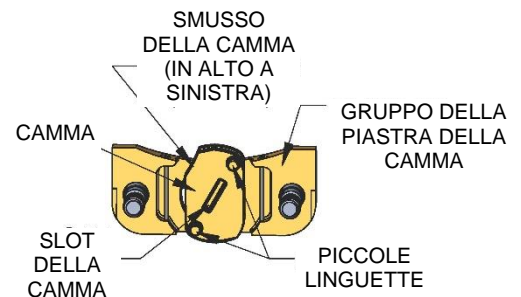
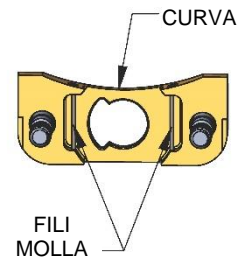
## Unità di alimentazione / Gruppo testa - Attacco e regolazione (continua)

### Fase 10:

### Installazione della camma nel gruppo della piastra della camma - Solo strumenti piccoli

**Modelli: 350, 360, 440, 500, 505, 564, 620, 625**

- Posizionare il gruppo della piastra della camma in modo che i due fili della molla siano visibili e la curva sia rivolta lontano da sé.
- Applicare una piccola quantità di WhizLube Spray su ciascuno dei due fili della molla. *Fare riferimento alla sezione 7.*
- Con le linguette rivolte verso l'alto, inserire la camma nel gruppo della piastra della camma, posizionando la slot della camma come mostrato. *Nota: La posizione dello smusso sulla camma è in alto a sinistra.*
- Utilizzando un cacciavite a lama piatta, applicare una leggera forza verso il basso e ruotare la camma in senso orario di circa 1/4 di giro fino all'arresto.



**AVVISO:** *Accertarsi che le due piccole sporgenze sulla camma vadano sotto il filo della molla durante l'assemblaggio.*



## Unità di alimentazione / Gruppo testa - Attacco e regolazione (continua)

Fase 11:

**Installazione della lama: piccoli strumenti**  
Modelli 350, 360, 440, 500, 505, 564, 620, 625

**AVVERTENZA**



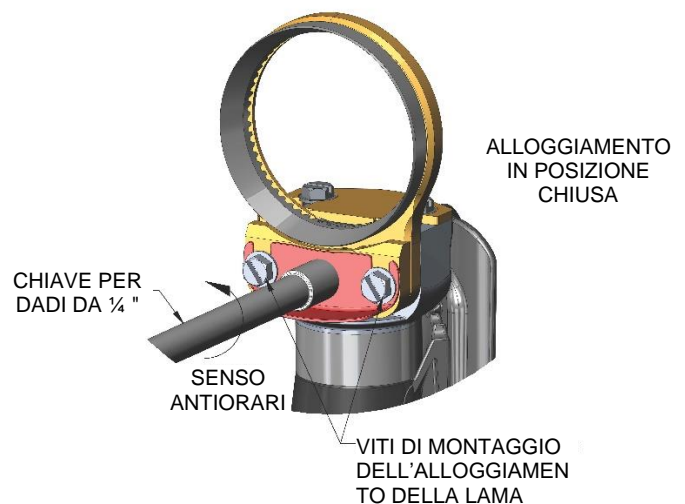
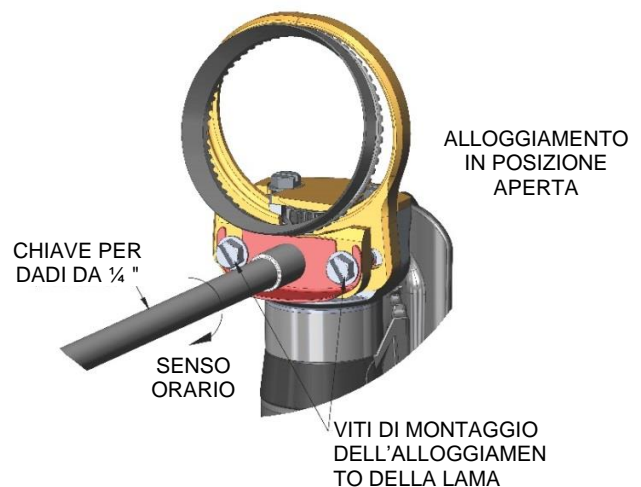
Le lame taglienti possono provocare lesioni di taglio! Per una corretta protezione delle mani, indossare un guanto di protezione durante il funzionamento dell'attrezzatura e durante la movimentazione delle lame. Si raccomanda l'uso di guanti di maglia metallica sono raccomandati per la "mano libera".

**Tenere le mani lontane dalla lama in movimento.**

- Girare lo strumento in modo che le viti di fissaggio dell'alloggiamento della lama siano rivolte verso l'alto.
- Allentare le due viti di fissaggio dell'alloggiamento della lama se non sono già allentate.
- Usando il driver dado da 1/4", ruotare la camma in senso orario di circa 1/8 di giro finché non blocca l'alloggiamento della lama nella posizione aperta.
- Inserire una nuova lama nell'alloggiamento.
- Girare la camma in senso antiorario di circa 1/8 di giro per chiudere l'alloggiamento della lama.
- Stringere le due viti di fissaggio dell'alloggiamento della lama.
- La lama dovrebbe ruotare liberamente.

**AVVERTIMENTO!** Assicurarsi che la lama sia libera di ruotare nell'alloggiamento. Se la lama non gira liberamente, è possibile che l'utensile ruoti nella mano.

**NOTA:** Non vi è alcuna regolazione nell'alloggiamento della lama sui piccoli strumenti.





## Unità di alimentazione / Gruppo testa - Attacco e regolazione (continua)

### Fase 11:

### Installazione della lama: strumenti di grandi dimensioni Modelli 750, 850, 1000, 1300, 1400, 1500, 1850, 1880

#### **AVVERTENZA**



Le lame taglienti possono provocare lesioni di taglio! Per una corretta protezione delle mani, indossare un guanto di protezione durante il funzionamento dell'attrezzatura e durante la movimentazione delle lame. Si raccomanda l'uso di guanti di maglia metallica sono raccomandati per la "mano libera".

**Tenere le mani lontane dalla lama in movimento.**

- Girare lo strumento in modo che il lato lama sia sollevato.
- Aprire l'alloggiamento della lama con un cacciavite.

**NOTA:** Una leggera tensione sulla vite di copertura sinistra consente all'involucro della lama di rimanere aperto da solo.

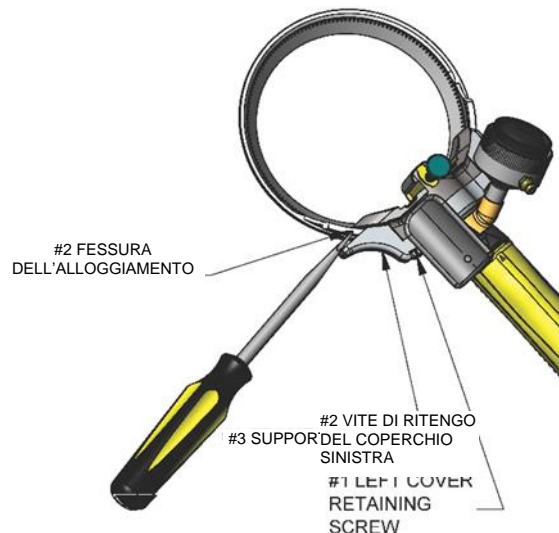
- Inserire una nuova lama nell'alloggiamento.
- Allentare la vite di fissaggio del coperchio sinistro in modo che l'alloggiamento si chiuda.
- Regolare l'alloggiamento per il corretto gioco di corsa. La lama dovrebbe girare liberamente con un leggero movimento laterale. In questo modo, ci si lascia spazio per il grasso.

**AVVERTIMENTO!** Assicurarsi che la lama sia libera di ruotare nell'alloggiamento. Se la lama non gira liberamente, è possibile che l'utensile ruoti nella mano.

- Stringere la vite del coperchio sinistro a 35 in-lb. (4 Nm). Si consiglia l'uso del kit di chiavi dinamometriche Bettcher.
- Ricontrollare il gioco di corsa.

### La lama è troppo stretta

- Se la lama è troppo stretta nell'alloggiamento, è possibile effettuare le regolazioni allentando la vite di fissaggio del coperchio sinistro e aprendo leggermente l'alloggiamento.
- Controllare l'alloggiamento per il gioco corretto e serrare nuovamente la vite del coperchio sinistro a 35 in-lb. (4 Nm). Si consiglia l'uso del kit di chiavi dinamometriche Bettcher.





## Unità di alimentazione / Gruppo testa - Attacco e regolazione (continua)

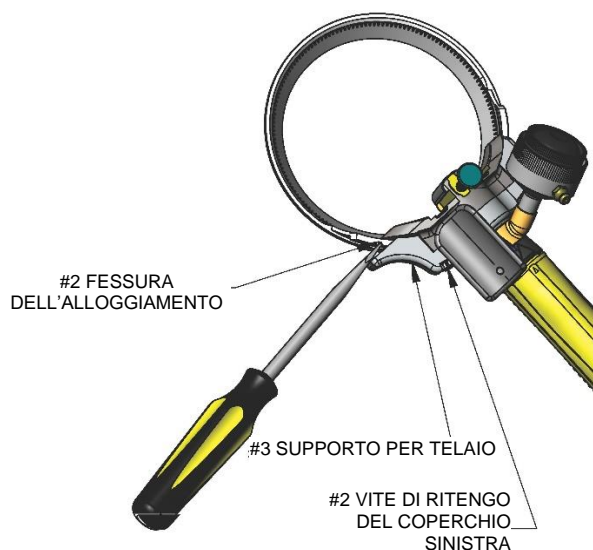
Fase 11:

**Installazione della lama: strumenti di grandi dimensioni (continua)**

**Modelli 750, 850, 1000, 1300, 1400, 1500, 1850, 1880**

### La lama è troppo lenta

Se la lama è troppo lenta nell'alloggiamento, è possibile effettuare le regolazioni allentando leggermente la vite di fissaggio del coperchio sinistro e stringendo leggermente l'alloggiamento. Controllare l'alloggiamento per il gioco corretto e serrare nuovamente la vite del coperchio sinistro a 35 in-lb. (4 Nm). Si consiglia l'uso del kit di chiavi dinamometriche Bettcher®.





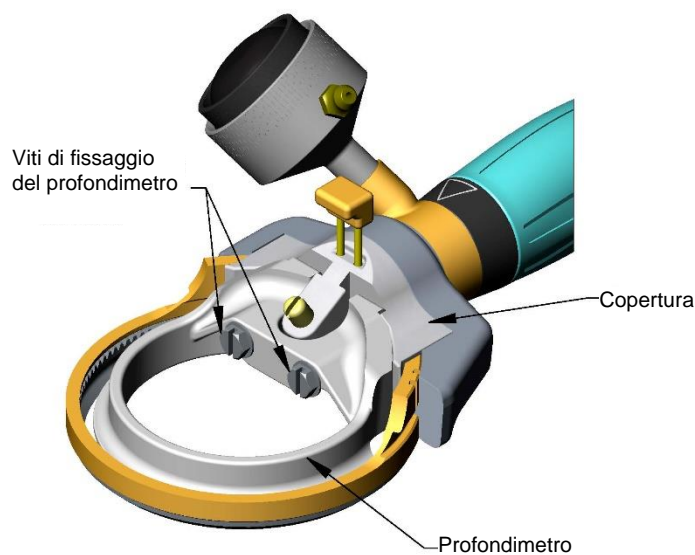
---

## **Unità di alimentazione / Gruppo testa - Attacco e regolazione (continua)**

### **Fase 12:**

### **Installare il profondimetro (opzionale)**

- Allentare le viti di fissaggio del profondimetro.
- Far scorrere il profondimetro sul coperchio.
- Regolare il profondimetro all'altezza desiderata.
- (Per ulteriori informazioni, vedere Regolazione del profondimetro)
- Stringere le viti di fissaggio del profondimetro.

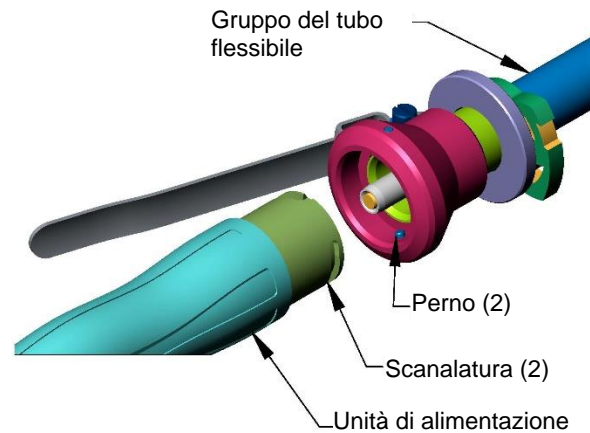




## Raccordo del gruppo del tubo flessibile

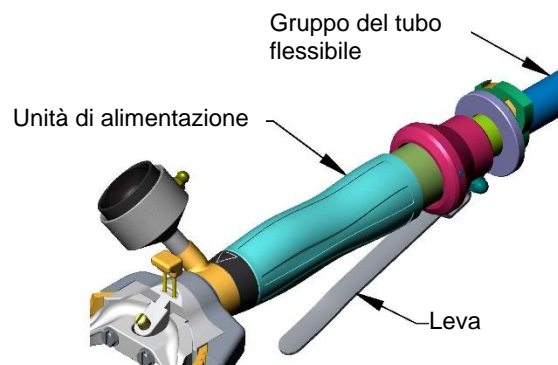
### Fase 1:

- Allineare i perni nel gruppo del tubo flessibile con le scanalature sull'unità di potenza.



### Fase 2:

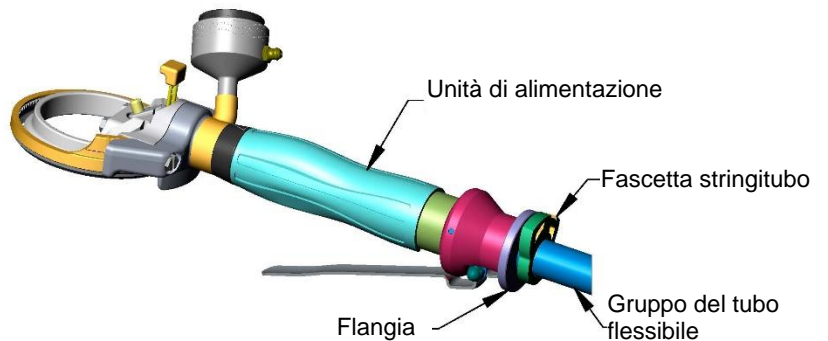
- Far scorrere l'unità di potenza nel gruppo del tubo flessibile
- Ruotare l'unità di potenza di 90°
- La leva ruoterà verso il fondo dello strumento.



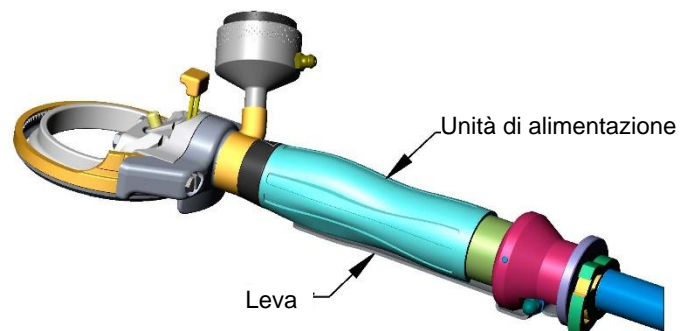


## **Avvio della taglierina con il gruppo del tubo flessibile standard**

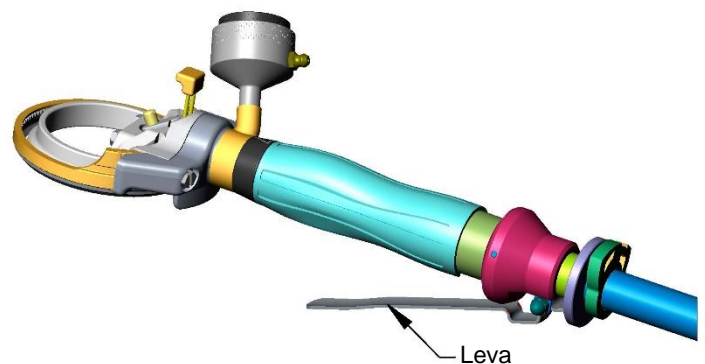
- Tenere l'unità di potenza e spingere la flangia e la fascetta del tubo flessibile verso l'unità di potenza.



- Tenere la leva contro l'unità di potenza per mantenere la taglierina in funzione.



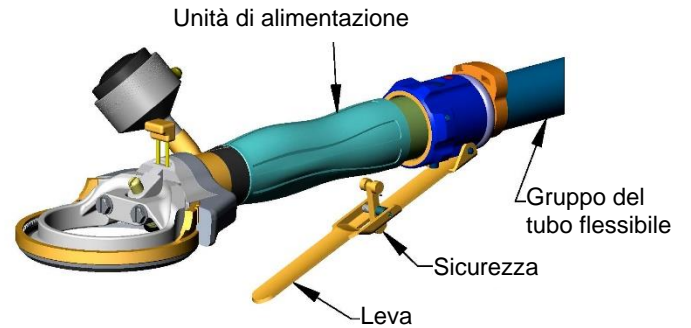
- Rilasciare la leva per spegnere la taglierina.



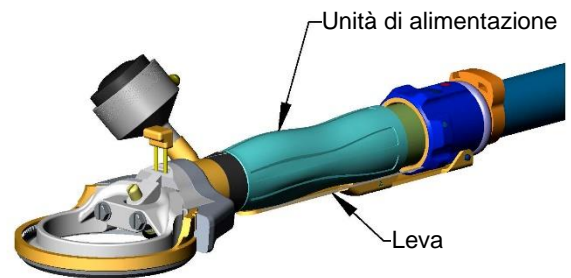


## Avvio della taglierina con il gruppo del tubo flessibile ad avvio rapido

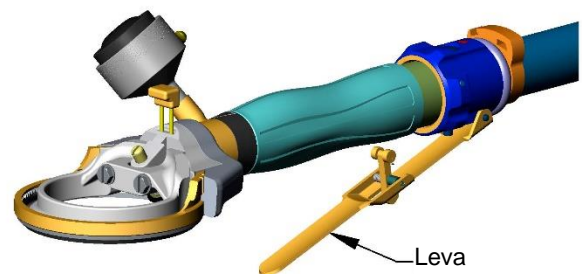
- Piegare la linguetta di sicurezza nella leva.



- Tenere la leva contro l'unità di potenza per mantenere la taglierina in funzione.



- Rilasciare la leva per spegnere la taglierina.







## Regolazione del profondimetro

**! AVVERTENZA**



Le lame taglienti possono provocare lesioni di taglio! Per una corretta protezione delle mani, indossare un guanto di protezione durante il funzionamento dell'attrezzatura e durante la movimentazione delle lame.

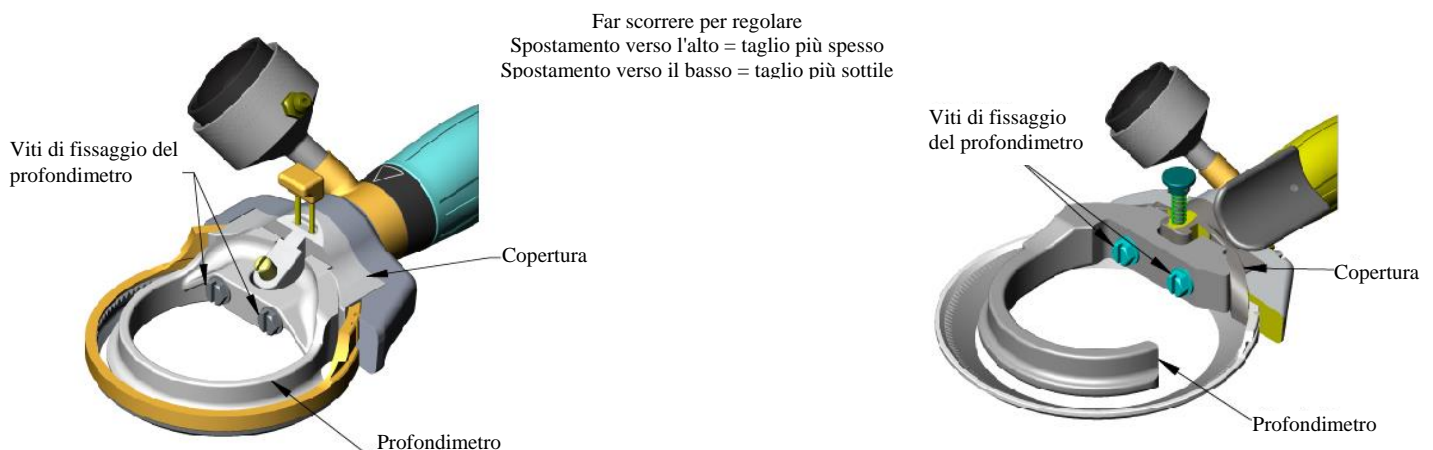
Prima di eseguire lavori di manutenzione, scollegare sempre lo strumento dall'alimentazione dell'aria.

### Modelli Quantum Flex® Air 625, 505, 880, 1880, 1400 e 1500:

Questi modelli sono dotati di un profondimetro regolabile per impostare uno spessore controllato del taglio del prodotto. Il profondimetro può essere regolato per tagli fino a 1/4" di spessore. È disponibile anche un dispositivo di impostazione del profondimetro.

### Per regolare la profondità:

- Tenere il manipolo con la lama rivolta verso il basso.
- Allentare le viti di fissaggio del profondimetro.
- Regolare l'impostazione del profondimetro facendolo scorrere verso l'alto o verso il basso fino all'altezza desiderata.
- Stringere nuovamente le viti di fissaggio del profondimetro.



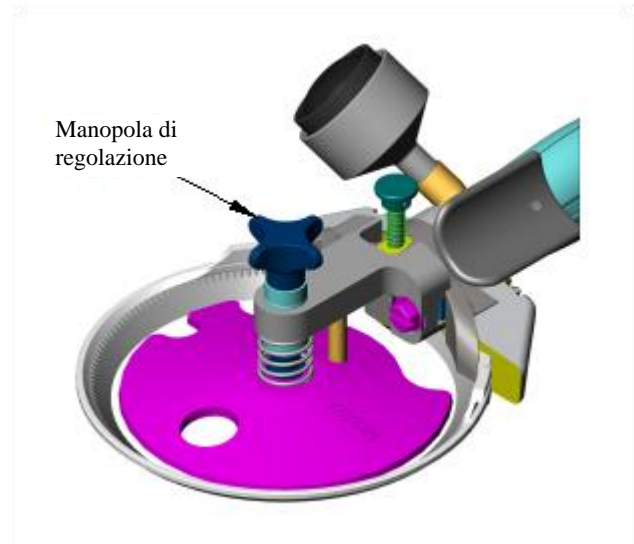


## Regolazione del profondimetro (continua)

Calibri a disco per grasso (F) e conciapelli (S) regolabili opzionali per i modelli Quantum Flex® Air 850, 1850, 1000 e 1300

- Tenere il manopolo con la lama rivolta verso il basso.
- Regolazioni: ruotare la manopola di regolazione in **senso orario** per un taglio più spesso o in **senso antiorario** per un taglio più sottile.

**Importante:** *Fare attenzione a non ruotare troppo la manopola di regolazione poiché il disco potrebbe staccarsi dall'albero.*



**AVVERTENZA**



**Le lame taglienti possono provocare lesioni di taglio! Per una corretta protezione delle mani, indossare un guanto di protezione durante il funzionamento dell'attrezzatura e durante la movimentazione delle lame.**

**Prima di eseguire lavori di manutenzione, scollegare sempre lo strumento dall'alimentazione dell'aria.**



## **Funzionamento dello strumento**



### **AVVERTENZA**



**Le lame taglienti possono provocare lesioni di taglio!  
Non tenere mai in mano il prodotto che viene tagliato.  
Appoggiare sempre in posizione piana il prodotto sulla  
superficie di lavoro.**

Tenere sempre la maniglia del Quantum Flex® Air Trimmer con il pollice esteso. Lasciare che la maniglia riposi nella mano in modo naturale e rilassato. Ogni persona dovrebbe tenere il manipolo in una posizione che gli sia più comoda.

Il movimento più comunemente usato è un lunga spazzata o scivolamento lungo la superficie di taglio. Tenere la superficie della lama in maniera più piatta possibile sulla superficie di taglio. Intorno alle vertebre dovrebbe essere usata un'azione scavante.

Sulle ossa piatte, come le colonne vertebrali o i dorsi, impiegare una corsa lunga, rapida e scorrevole.

Non tentare di estrarre la lama da un taglio durante l'operazione di taglio stessa. Lasciare che la lama facci il lavoro, come faresti con qualsiasi altro strumento da taglio. Trovare l'angolazione corretta per il taglio con Quantum Flex® Air diventerà più facile man mano che l'operatore acquisisce esperienza nell'uso dello strumento.

Come con qualsiasi strumento da taglio per la carne, la velocità e l'efficienza sono buone quanto l'affilatura della lama.

Per ottenere la massima efficienza dell'unità e dell'operatore, si consiglia di installare delle lame affilate ad ogni interruzione di turno. Per questo motivo, si consiglia di tenere delle lame aggiuntive a portata di mano. Ad esempio, se vengono utilizzate 4 unità e sono presenti 3 interruzioni di turno, saranno necessarie 16 lame. Ciò garantisce una lama affilata per l'avvio e una per ogni interruzione.

Quando si segue questa procedura, l'affilatura della lama viene ridotta al minimo e le lame devono essere affilate solo una volta al giorno con l'uso di un Whizard® Blade Sharpener Universal modello 210, Whizard® Model 214 Blade Sharpener, Bettcher® AutoEdge, o manualmente.

Se le lame non vengono cambiate ad ogni interruzione di turno, potrebbe rendersi necessaria l'affilatura della lama.



## Affilatura della lama



**Le lame taglienti possono provocare lesioni di taglio!**



**Per una corretta protezione delle mani, indossare un guanto di protezione durante il funzionamento dell'attrezzatura e durante la movimentazione delle lame.**

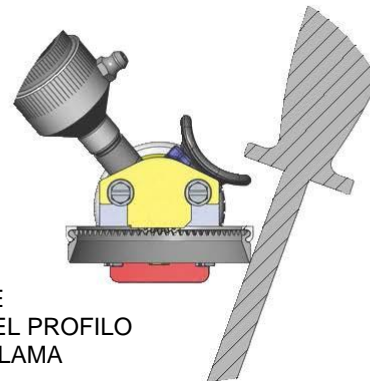
**Prima di eseguire lavori di manutenzione, scollegare sempre lo strumento dall'alimentazione dell'aria.**

### Affilatura per modelli Quantum Flex<sup>®</sup> Air: 350, 440, 500, 564, 620, 620A, and 750

- Assicurarsi di tenere l'affilatrice all'angolo effettivo del bordo della lama. Far girare l'affilatrice ad un angolo maggiore rispetto all'angolo base della fabbrica arrotonderà il bordo e renderà più difficile la riaffilatura.



VISTA IN SEZIONE  
TRASVERSALE DEL  
DISPOSITIVO DI AFFILATURA  
ALL'INTERNO DEL BORDO  
DELLA LAMA



VISTA IN SEZIONE  
TRASVERSALE DEL PROFILO  
ESTERNO DELLA LAMA

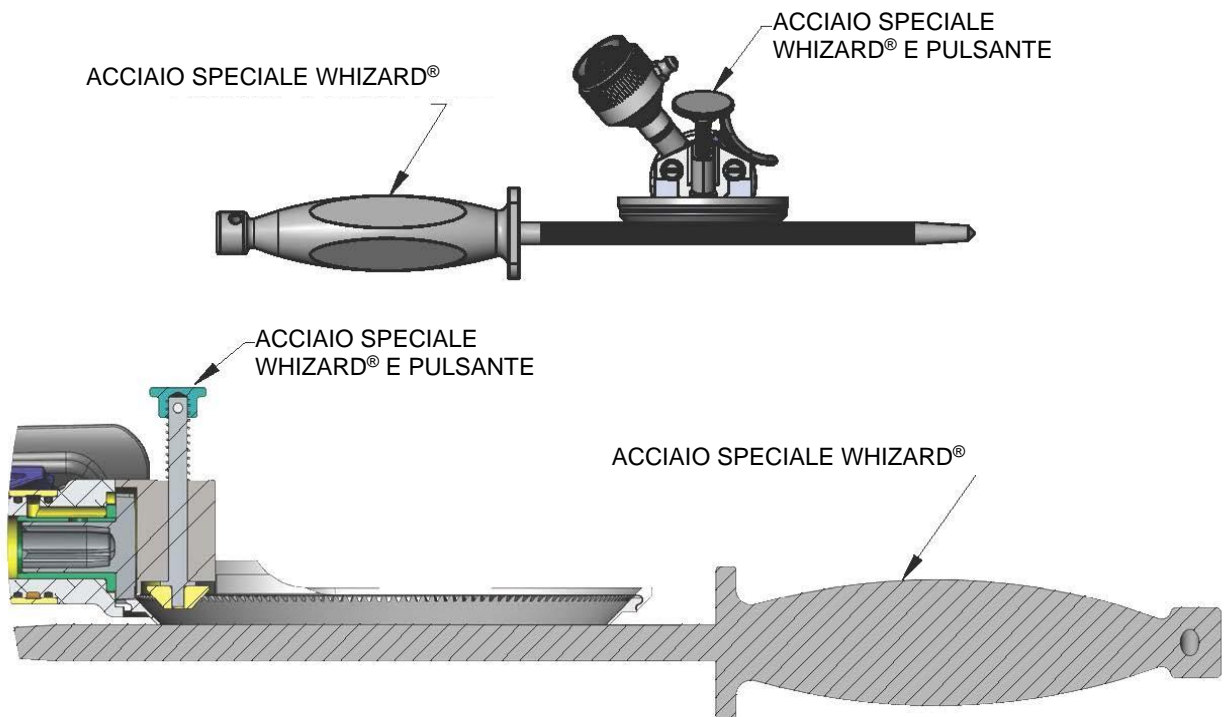
- Usare l'affilatrice con leggerezza e fare sempre l'ultimo passaggio dell'affilatrice sulla superficie interna della lama.
- L'affilatura può essere realizzata con una consistenza molto maggiore con l'uso degli Edge Master<sup>™</sup> Steel appositamente progettati. Vedere la sezione 7; Affilatura della lama e attrezzature per l'affilatura oppure contattare il proprio responsabile regionale o Bettcher Industries, Inc. per ulteriori informazioni.
- Sostituire o affilare la lama se questa procedura non migliora l'azione di taglio.
  - Le Quantum Flex<sup>®</sup> Air Trimmer sono state progettate per consentire la rimozione e la reinstallazione rapida delle lame.
  -



## **Affilatura della lama (continua)**

**Affilacoltelli per i modelli Quantum Flex® Air: 360, 505, 850, 880, 1850, 1880, 1000, 1300, 1400 and 1500**

- Usare l'affilatrice speciale Whizard® contro la superficie base piatta sulla superficie esterna della lama. Assicurarsi di tenere l'affilatrice piatta e lungo la linea centrale della lama per evitare "arrotondamenti" o rotolamento del bordo.
- Il bordo interno della lama deve essere in affilato solo con il dispositivo di affilatura speciale montato sul diametro interno dell'alloggiamento della lama. Questa condizione viene realizzata come segue:
- Tenere l'affilatrice speciale Whizard® sul bordo inferiore della lama e il manico nella mano di solito operativa, con la lama abbassata o lontana da se stessi.
- Allo stesso tempo, spingere leggermente verso il basso con il pollice sul pulsante, tenendo leggermente il dispositivo di affilatura contro il bordo della lama per diverse rotazioni della lama.





## Sostituzione della lama - strumenti di piccole dimensioni



**AVVERTENZA**

Le lame taglienti possono provocare lesioni di taglio!

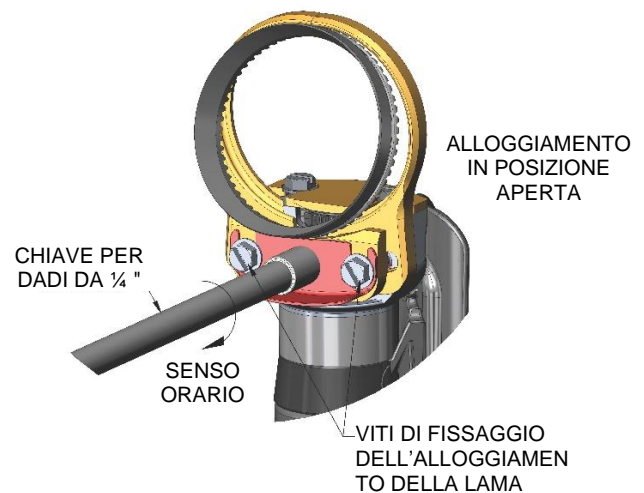


Per una corretta protezione delle mani, indossare un guanto di protezione durante il funzionamento dell'attrezzatura e durante la movimentazione delle lame.

Prima di eseguire lavori di manutenzione, scollegare sempre lo strumento dall'alimentazione dell'aria.

### Rimozione della lama: strumenti piccoli Modelli 350, 360, 440, 500, 505, 564, 620, 625

- Tenere lo strumento in mano con il bordo della lama rivolto verso l'alto.
- Allentare le due viti di fissaggio dell'alloggiamento della lama.
- Usando il driver dado da 1/4", ruotare la camma in senso orario di circa 1/8 di giro finché non blocca l'alloggiamento nella posizione di apertura.
- Rimuovere la lama dall'alloggiamento della lama.

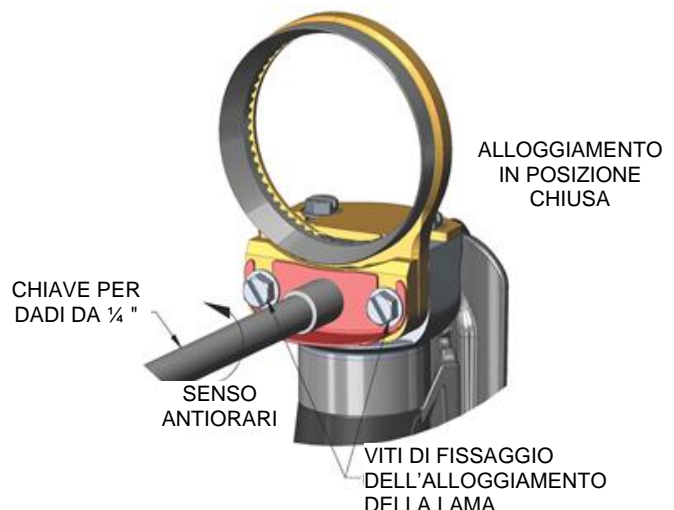


### Installazione della lama: strumenti di piccole dimensioni Modelli 350, 360, 440, 500, 505, 564, 620, 625

- Inserire una nuova lama nell'alloggiamento.
- Girare la camma in senso antiorario di circa 1/8 di giro per chiudere l'alloggiamento della lama.
- Stringere le due viti di fissaggio dell'alloggiamento della lama.
- La lama dovrebbe ruotare liberamente.

**AVVERTIMENTO!** Assicurarsi che la lama sia libera di ruotare nell'alloggiamento. Se la lama non gira liberamente, è possibile che l'utensile ruoti nella mano.

**NOTA:** Non vi è alcuna regolazione nell'alloggiamento della lama sui piccoli strumenti.





## Sostituzione della lama: strumenti di grandi dimensioni



Le lame taglienti possono provocare lesioni di taglio!



Per una corretta protezione delle mani, indossare un guanto di protezione durante il funzionamento dell'attrezzatura e durante la movimentazione delle lame.

Prima di eseguire lavori di manutenzione, scollegare sempre lo strumento dall'alimentazione dell'aria.

### Rimozione della lama: strumenti grandi

**Modelli 750, 850, 1000, 1300, 1400, 1500, 1850, 1880**

- Tenere lo strumento in mano.
- Allentare solo la vite di fissaggio del coperchio sinistro (elemento n. 1).
- Con un cacciavite tenuto nella mano opposta, inserire il cacciavite nella fessura dell'alloggiamento (elemento n. 2). Usando il telaio come punto di supporto (elemento n. 3), aprire l'alloggiamento. La lama dovrebbe cadere.

**NOTA:** Alcuni strumenti hanno 2 fessure nell'alloggiamento.

**NOTA:** Una leggera tensione sulla vite di copertura sinistra consente all'involucro della lama di rimanere aperto da solo.

### Installazione della lama: strumenti di grandi dimensioni

**Modelli 750, 850, 1000, 1300, 1400, 1500, 1850, 1880**

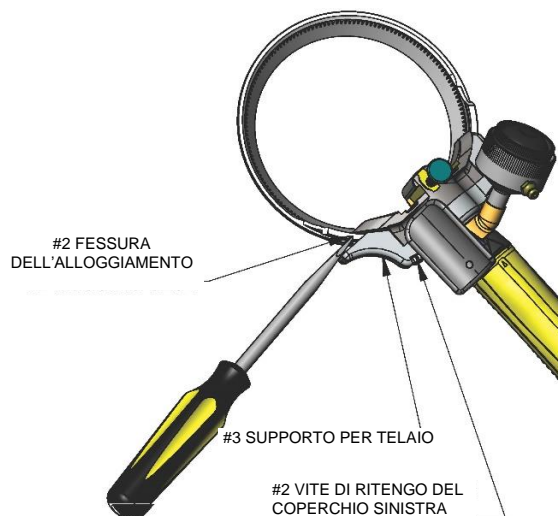
- Girare lo strumento in modo che il lato lama sia sollevato.
- Aprire l'alloggiamento della lama con un cacciavite.

**NOTA:** Una leggera tensione sulla vite di copertura sinistra consente all'involucro della lama di rimanere aperto da solo.

- Inserire una nuova lama nell'alloggiamento.
- Allentare la vite di fissaggio del coperchio sinistro in modo che l'alloggiamento si chiuda.
- Regolare l'alloggiamento per il corretto gioco di corsa. La lama dovrebbe girare liberamente con un leggero movimento laterale. In questo modo, ci si lascia spazio per il grasso.

**AVVERTIMENTO!** Assicurarsi che la lama sia libera di ruotare nell'alloggiamento. Se la lama non gira liberamente, è possibile che l'utensile ruoti nella mano.

- Stringere la vite del coperchio sinistro a 35 in-lb. (4 Nm). Si consiglia l'uso del kit di chiavi dinamometriche Bettcher.
- Ricontrollare il gioco di corsa.





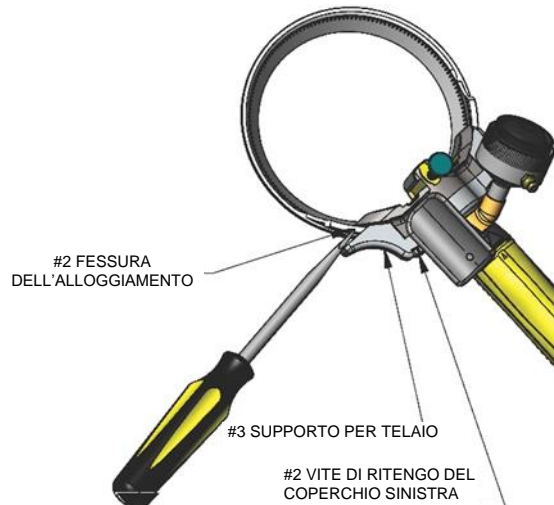
## Sostituzione della lama: strumenti di grandi dimensioni (continua)

### Installazione della lama: strumenti di grandi dimensioni (continua)

Modelli 750, 850, 1000, 1300, 1400, 1500, 1850, 1880

#### La lama è troppo stretta

- Se la lama è troppo stretta nell'alloggiamento, è possibile effettuare le regolazioni allentando la vite di fissaggio del coperchio sinistro e aprendo leggermente l'alloggiamento.
- Controllare l'alloggiamento per il gioco corretto e serrare nuovamente la vite del coperchio sinistro a 35 in-lb. (4 Nm). Si consiglia l'uso del kit di chiavi dinamometriche Bettcher. *Fare riferimento alla Sezione 7, Strumenti*



#### La lama è troppo lenta

- Se la lama è troppo lenta nell'alloggiamento, è possibile effettuare le regolazioni allentando leggermente la vite di fissaggio del coperchio sinistro e stringendo leggermente l'alloggiamento. Controllare l'alloggiamento per il gioco corretto e serrare nuovamente la vite del coperchio sinistro a 35 in-lb. (4 Nm). Si consiglia l'uso del kit di chiavi dinamometriche Bettcher®. *Fare riferimento alla Sezione 7, Strumenti*



# Sezione 5

# Manutenzione

## CONTENUTI DI QUESTA SEZIONE

Programma di manutenzione.....	5-3
Manutenzione generale .....	5-3
Manutenzione del manipolo.....	5-3
Strumenti richiesti per la manutenzione del manipolo .....	5-3
Smontaggio del manipolo .....	5-4
Ispezione giornaliera e manutenzione del manipolo.....	5-12
Affilatura della lama .....	5-15
Unità di alimentazione / Gruppo testa - Attacco e regolazione .....	5-16
Manutenzione di Quantum Flex® TRIMVAC® Handpiece .....	5-28
Strumenti necessari per la manutenzione di Quantum Flex® TRIMVAC® Handpiece.....	5-28
Smontaggio di Quantum Flex® TRIMVAC® Handpiece .....	5-28
Rimozione del tubo del vuoto per Quantum Flex® TRIMVAC® Handpiece .....	5-29
Rimozione della staffa del tubo di aspirazione per Quantum Flex® TRIMVAC® Handpiece ..	5-30
Rimozione dell'adattatore del tubo flessibile e del coperchio per Quantum Flex® TRIMVAC® Handpiece .....	5-31
Affilatura delle lame di Quantum Flex® TRIMVAC® Handpiece .....	5-32
Installazione dell'adattatore del tubo flessibile e del coperchio per Quantum Flex® TRIMVAC® Handpiece .....	5-34
Installazione della staffa del tubo di aspirazione per Quantum Flex® TRIMVAC® Handpiece	5-35
Installazione del tubo di aspirazione per Quantum Flex® TRIMVAC® Handpiece.....	5-36
Manutenzione dell'unità di alimentazione .....	5-37
Smontaggio dell'unità di alimentazione.....	5-37
Ispezione e manutenzione dell'unità di alimentazione .....	5-40
Montaggio dell'unità di alimentazione .....	5-44

Manutenzione della piastra di tenuta .....	5-48
Strumenti necessari per la manutenzione della piastra di tenuta.....	5-48
Sostituzione della guarnizione .....	5-48
Manutenzione del motore pneumatico.....	5-49
Strumenti richiesti per la manutenzione del motore pneumatico .....	5-49
Smontaggio del motore pneumatico .....	5-50
Ispezione e manutenzione del motore pneumatico .....	5-53
Assemblaggio del motore pneumatico.....	5-55
Manutenzione del gruppo valvola e tubo flessibile .....	5-58
Strumenti necessari per la manutenzione del gruppo valvola e tubo flessibile .....	5-58
Ispezione del gruppo valvola e tubo flessibile.....	5-58
Smontaggio della valvola e del tubo flessibile .....	5-59
Gruppo valvola e tubo flessibile .....	5-60
Manutenzione gruppo valvola e tubo flessibile ad avvio rapido .....	5-61
Strumenti necessari per la manutenzione del gruppo valvola e tubo flessibile ad avvio rapido.....	5-61
Ispezione del gruppo valvola e tubo flessibile.....	5-61
Smontaggio della valvola e del tubo flessibile ad avvio rapido .....	5-62
Montaggio della valvola e del tubo flessibile ad avvio rapido.....	5-63
Rilevamento e correzione dei guasti.....	5-64

## Programma di manutenzione

Descrizione	Programma di manutenzione
Manipolo	Giornalmente
Unità di alimentazione	Dopo le prime 80 ore di funzionamento
Gruppo del tubo flessibile	Se necessario

## Manutenzione generale

- Drenare le tazze del filtro ogni giorno.
- Ispezionare il filtro per verificare l'eventuale presenza di danni e l'accumulo di sporcizia. Sostituire se necessario.
- Riempire il lubrificatore (oliatore) ogni giorno o più spesso se necessario.
- Verificare che l'oliatore sia impostato per erogare 3 gocce di olio al minuto.
- Verificare che la pressione dell'aria sia impostata su 90-100 psi. *Non superare i 100 psi!*

## Manutenzione del manipolo

**AVVERTENZA**

**Le lame taglienti possono provocare lesioni di taglio!**



**Per una corretta protezione delle mani, indossare un guanto di protezione durante il funzionamento dell'attrezzatura e durante la movimentazione delle lame.**

**Scollegare sempre l'alimentazione e rimuovere lo strumento dal gruppo del tubo flessibile prima di qualsiasi intervento di manutenzione.**

La Quantum Flex<sup>®</sup> Air Trimmer è stata progettata per consentire una rimozione rapida e semplice del manipolo dal gruppo del tubo flessibile. Ciò consente di rimuovere la taglierina dal gruppo del tubo flessibile mentre ci si trova ancora sulla linea di produzione. Il gruppo del tubo flessibile può essere lasciato appeso alla linea di produzione e il manipolo può essere restituito alla sala di affilatura coltelli per l'assistenza. Si raccomanda di seguire questa procedura. La rimozione del tubo di 3,05 m consentirà un'assistenza, uno stoccaggio e una gestione più facili da parte del personale della sala di affilatura coltelli.

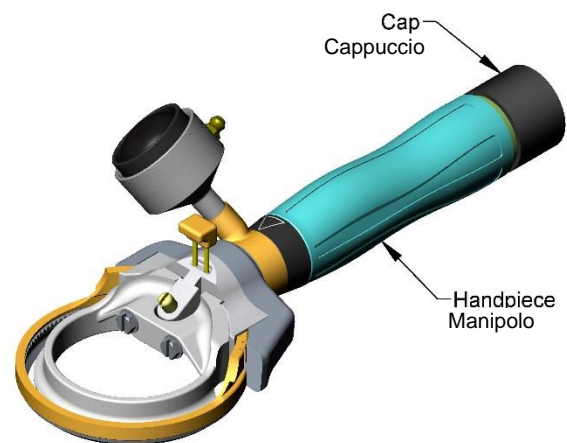
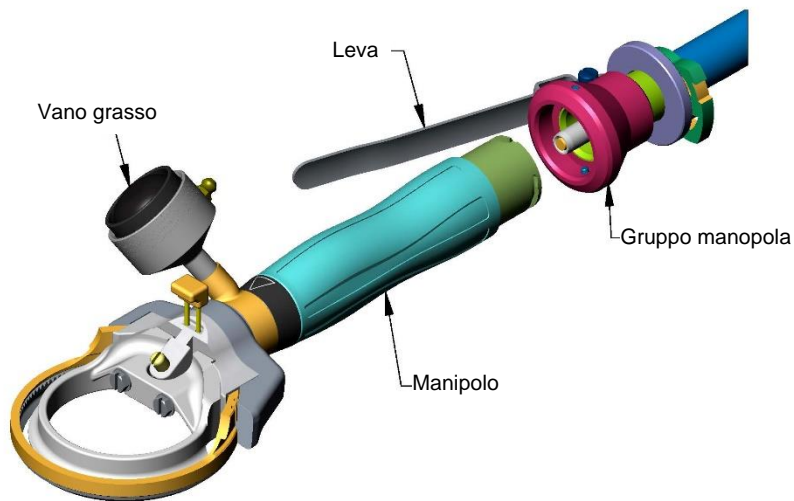
## Strumenti richiesti per la manutenzione del manipolo

- 1 - Cacciavite a testa piatta
- 1 - Chiave esagonale (fornita con Quantum Flex<sup>®</sup> Air Trimmer)

## Smontaggio del manipolo

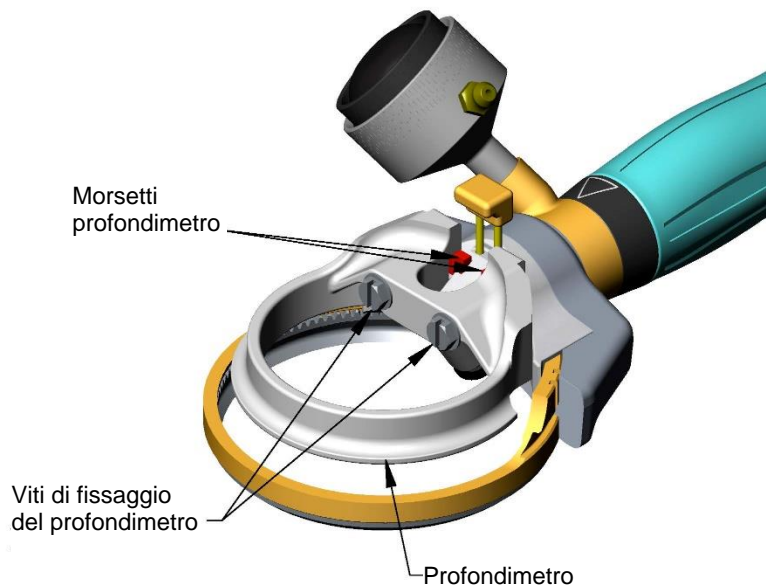
### Passo 1: Rimuovere il manipolo dal gruppo del tubo flessibile:

- Tenendo il manipolo, afferrare il gruppo manopola con la mano opposta.
- Ruotare il gruppo manopola di 90° e tirare il gruppo del tubo dal manipolo.
- Posizionare il cappuccio sull'estremità del manipolo per proteggere la maniglia e proteggere il motore da danni causati dall'acqua.



**Smontaggio del manipolo (continua)****Fase 2: Rimozione / smontaggio del profondimetro dal coperchio:**

- Allentare, ma non rimuovere, le viti di fissaggio del profondimetro situate all'interno dello stesso.
- Far scorrere il profondimetro verso l'alto finché il morsetto dello stesso non fuoriesca dalle scanalature della piastra di copertura.



**Smontaggio del manipolo (continua)****AVVERTENZA**

Le lame taglienti possono provocare lesioni di taglio!

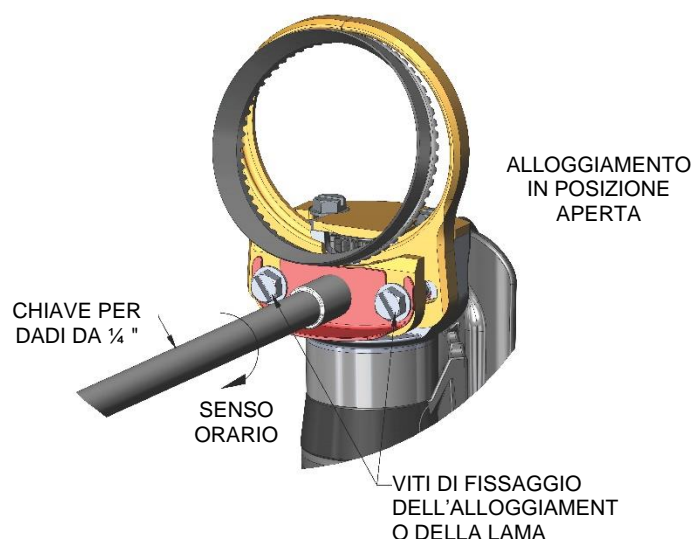


Per una corretta protezione delle mani, indossare un guanto di protezione durante il funzionamento dell'attrezzatura e durante la movimentazione delle lame.

Prima di eseguire lavori di manutenzione, scollegare sempre lo strumento dall'alimentazione dell'aria.

**Fase 3: Rimozione della lama: strumenti piccoli**  
**Modelli 350, 360, 440, 500, 505, 564, 620, 625**

- Tenere lo strumento in mano con il bordo della lama rivolto verso l'alto.
- Allentare le due viti di fissaggio dell'alloggiamento della lama.
- Usando il driver dado da 1/4", ruotare la camma in senso orario di circa 1/8 di giro finché non blocca l'alloggiamento nella posizione di apertura.
- Rimuovere la lama dall'alloggiamento della lama.
- Tenere lo strumento con il lato lama rivolto verso l'alto.
- Allentare solo la vite di fissaggio del coperchio sinistro.



## Smontaggio del manipolo (continua)

**AVVERTENZA**

Le lame taglienti possono provocare lesioni di taglio!



Per una corretta protezione delle mani, indossare un guanto di protezione durante il funzionamento dell'attrezzatura e durante la movimentazione delle lame.

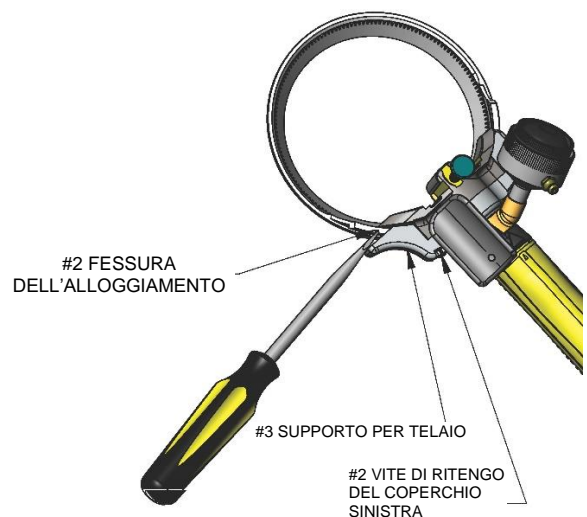
Prima di eseguire lavori di manutenzione, scollegare sempre lo strumento dall'alimentazione dell'aria.

### Fase 3: Rimozione della lama: strumenti grandi Modelli 750, 850, 1000, 1300, 1400, 1500, 1850, 1880

- Tenere lo strumento in mano.
- Allentare solo la vite di fissaggio del coperchio sinistro (elemento n. 1).
- Con un cacciavite tenuto nella mano opposta, inserire il cacciavite nella fessura dell'alloggiamento (elemento n. 2). Usando il telaio come punto di supporto (elemento n. 3), aprire l'alloggiamento. La lama dovrebbe cadere.

**NOTA:** Alcuni strumenti hanno 2 fessure nell'alloggiamento.

**NOTA:** Una leggera tensione sulla vite di copertura sinistra consente all'involucro della lama di rimanere aperto da solo.



## Smontaggio del manipolo (continua)

### Fase 4: Rimuovere l'alloggiamento della lama, la protezione per le dita, il gruppo piastra della camma e la piastra di copertura (solo per strumenti piccoli)

- Allentare entrambe le viti di fissaggio dell'alloggiamento della lama finché il gruppo della camma non sia libero.

**NOTA:** Le viti rimarranno nel gruppo della piastra della camma.

- Rimuovere l'alloggiamento della lama.
- Allentare entrambe le viti di fissaggio del coperchio finché il coperchio non sia libero. Le viti di fissaggio del coperchio non devono essere completamente rimosse dal telaio per rimuovere il coperchio.
- Estrarre il pignone dal telaio.

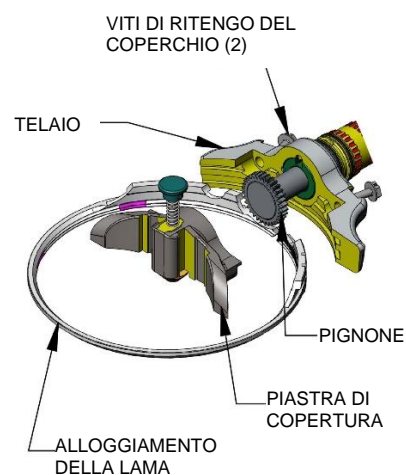


### Fase 4: Rimuovere l'alloggiamento della lama e la piastra di copertura (solo per strumenti grandi)

- Allentare le viti di fissaggio del coperchio finché il coperchio non sia libero.

**NOTA:** Le viti rimarranno nel telaio.

- Rimuovere l'alloggiamento della lama.
- Estrarre il pignone dal telaio.

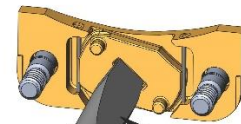
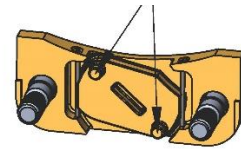
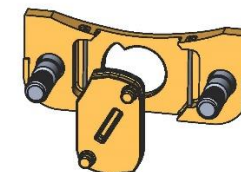
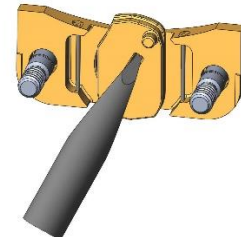




**Smontaggio del manipolo (continua)****Fase 5: Rimozione della camma dal gruppo della piastra della camma - Solo strumenti piccoli****Modelli 350, 360, 440, 500, 505, 564, 620, 625**

- Posizionare la camma e il gruppo della piastra della camma in modo che le linguette piccole situate sulla camma siano rivolte verso l'alto.
- Utilizzando un cacciavite piatto, ruotare la camma in senso antiorario di 1/4 di giro e rimuovere la camma.

PICCOLE LINGUETTE

CACCIAVITE A  
LAMA PIATTAGIRARE LA CAMMA IN  
SENSO ANTIORARIO PER  
RIMUOVERLA

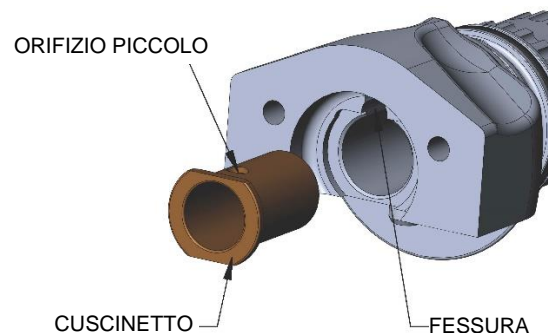
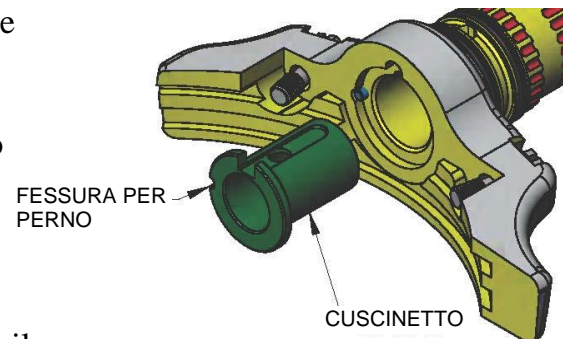
## Smontaggio del manipolo (continua)

### Fase 6: Rimuovere il cuscinetto dal telaio:

- Il cuscinetto viene estratto dalla parte anteriore dello strumento.
- Utilizzare un cacciavite per raggiungere il cuscinetto e afferrare la scanalatura del grasso del cuscinetto.

**NOTA:** *Il cuscinetto nello strumento piccolo non ha scanalature per il grasso.*

- Tirando verso l'alto, provare a ruotare il cuscinetto avanti e indietro. Dal momento che il cuscinetto non è ad accoppiamento forzato, quest'azione funzionerà nella maggior parte dei casi.



### AVVISO

Se il cuscinetto non fuoriesce, potrebbe essere necessario inserire un tappo nel cuscinetto e tirare il tappo. In questa situazione, il cuscinetto dovrà essere sostituito a causa di danni.

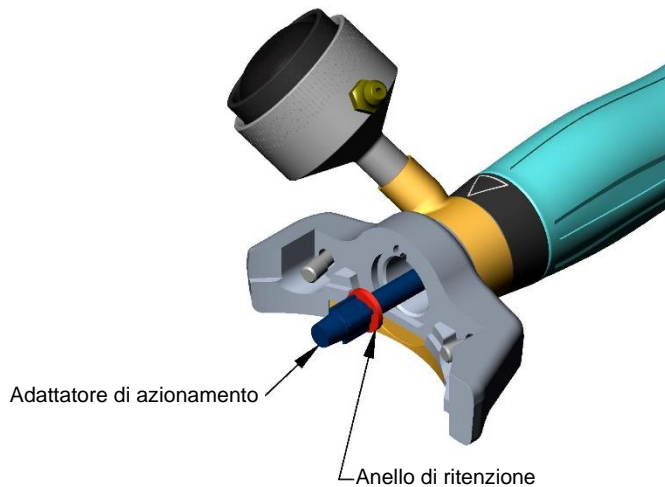
Uno strumento di rimozione dei cuscinetti è disponibile per i modelli di strumenti di grandi e piccole dimensioni. Ordinare il codice pezzo 184983 per modelli di strumenti di grandi dimensioni e 107330 per modelli di strumenti di piccole dimensioni.

Il manipolo è ora completamente smontato.

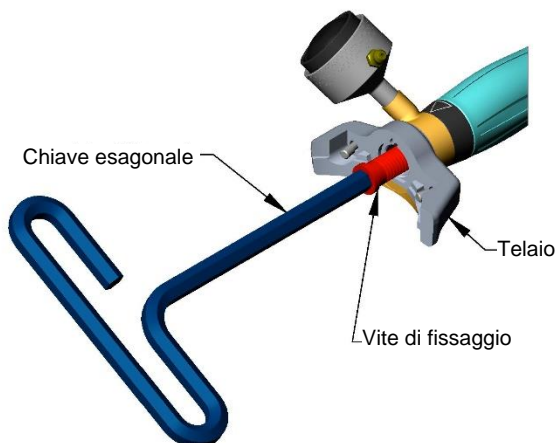
**NOTA: SOLO STRUMENTI GRANDI** - Normalmente, le viti di fissaggio del coperchio non devono essere rimosse. Se devono essere rimosse, girare la vite mentre si tira verso il basso per inserire la filettatura nel telaio.

**Smontaggio del manipolo (continua)****Fase 7: Rimuovi l'adattatore dell'unità:**

- Estrarre l'adattatore dell'unità dal telaio.

**Fase 8: Rimuovere il telaio dall'unità di alimentazione:**

- Rimuovere la vite di fissaggio dall'interno del telaio usando la chiave esagonale in dotazione.
- Rimuovere il telaio dall'unità di alimentazione.



## Ispezione giornaliera e manutenzione del manipolo

**AVVERTENZA**

L'ispezione di tutte le parti per usura eccessiva è fondamentale per garantire un funzionamento corretto e sicuro. L'utilizzo di parti eccessivamente usurate potrebbe comportare l'apparizione di vibrazioni o blocchi.

**Le lame taglienti possono provocare lesioni di taglio!**

**Scollegare sempre l'alimentazione e rimuovere lo strumento dalla trasmissione o dal gruppo albero flessibile e involucro prima della manutenzione.**

**Non regolare la maniglia o il supporto del pollice se la taglierina è in funzione o con la lama installata.**

**Dopo l'affilatura della lama, tutta la polvere abrasiva deve essere completamente rimossa dal manipolo. Smontare l'unità e lavare accuratamente ciascuna parte con acqua calda e sapone e una piccola spazzola.**

**Prima dell'assemblaggio, assicurarsi che tutte le parti siano pulite e ispezionarle per verificarne l'usura**

### Lama

- Verificare la presenza di denti usurati o scheggiati.
- Verificare la presenza di danni al bordo della taglierina.

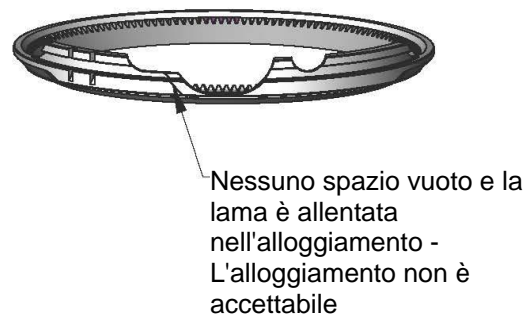
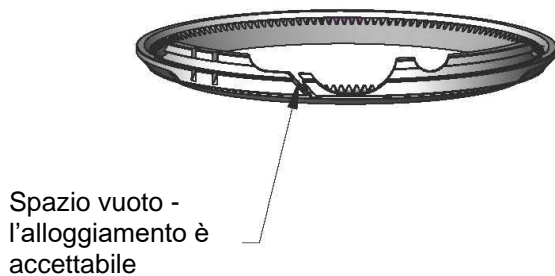
---

**Ispezione giornaliera e manutenzione del manipolo (continua)****Usura dell'alloggiamento della lama****Modelli di strumenti piccoli: 350, 360, 440, 500, 505, 564, 620, 625**

- Ispezionare il diametro interno dell'alloggiamento per usura
- Con una nuova lama installata nell'alloggiamento sullo strumento, controllare attentamente il movimento della lama nell'alloggiamento da un lato e dall'altro e su e giù.
- **AVVISO:** *Se vi è un movimento eccessivo nella lama da un lato all'altro e/o su e giù, l'alloggiamento NON è accettabile e deve essere sostituito.*

**Modelli di strumenti grandi: 750, 850, 1000, 1300, 1400, 1500, 1850, 1880**

- Ispezionare il diametro interno dell'alloggiamento per usura.
- Quando si tiene l'alloggiamento con una nuova lama installata, se la fessura nell'alloggiamento tocca l'altro lato e la lama è ancora allentata, è necessario sostituire l'alloggiamento. L'alloggiamento è accettabile quando si vede uno spazio vuoto.

**Ingranaggio a pignone**

- Verificare la presenza di denti usurati o scheggiati. I denti usurati sono indicati da punte arrotondate e appuntite sui denti.

**Cuscinetto**

- Installare un nuovo pignone e spostare il pignone da un lato all'altro.
- Se il cuscinetto si sente a forma di uovo, procedere con la sostituzione.
- Il cuscinetto deve essere sostituito a 500 ore di utilizzo o anche prima.

---

**Ispezione giornaliera e manutenzione del manipolo (continua)****Piastra di copertura**

- Cercare segni di corrosione o usura sul coperchio.
- Prestare particolare attenzione all'area che copre i denti dell'ingranaggio.
- Se il bordo del coperchio è usurato, esponendo il pignone e i denti della lama, il coperchio deve essere sostituito.

**Telaio**

- Ispezionare le superfici del telaio su cui si trova l'alloggiamento.
- Cercare segni di corrosione e eventuali ammaccature o sbavature che possono impedire il corretto posizionamento dell'alloggiamento.
- Controllare se la chiave di posizionamento dell'alloggiamento è danneggiata (solo strumenti di grandi dimensioni).
- Ispezionare gli o-ring e accertarsi che non presentino tagli o altri danni. Sostituire se necessario.

**Dispositivo d'affilatura - Modelli: 625, 505, 850, 880, 1850, 1880, 1000, 1300, 1400 and 1500**

- Ispezionare le condizioni della superficie dell'affilatrice al carburo. Se scheggiato o rotto, procedere con la sostituzione.
- Assicurarsi che il dispositivo di affilatura e lo stantuffo si possano muovere liberamente.
- Lo stantuffo e l'affilatrice devono essere puliti e oliati con olio minerale per mantenere il movimento libero e prevenire l'accumulo di sporcizia.

**Pinze per profondimetro / calibro a disco - Modelli: 625, 505, 850, 880, 1850, 1880, 1000, 1300, 1400 and 1500**

- Ispezionare il profondimetro / disco per usura o danni.
- Accertarsi che le pinze per profondimetro / disco non siano piegate.

**Gruppo adattatore dell'unità**

- Ispezionare il gruppo dell'adattatore dell'unità per le seguenti. Sostituire il gruppo dell'adattatore dell'unità se danneggiato.
  - Ispezionare l'estremità quadrata dell'unità e accertarsi che non ci siano angoli arrotondati.
  - Ispezionare l'anello di ritegno e accertarsi che non sia danneggiato.
- Se l'anello di ritenzione si è spostato fuori dalla scanalatura o è mancante, sostituire il gruppo dell'adattatore dell'unità.

## Affilatura della lama



Le lame taglienti possono provocare lesioni di taglio!



Scollegare sempre l'alimentazione pneumatica prima di eseguire la manutenzione.

Per una corretta protezione delle mani, indossare un guanto di protezione durante il funzionamento dell'attrezzatura e durante la movimentazione delle lame.



Dopo l'affilatura, tutta la polvere abrasiva deve essere completamente rimossa dal manipolo.  
Smontare l'unità e lavare accuratamente ciascuna parte con acqua calda e sapone e una piccola spazzola.

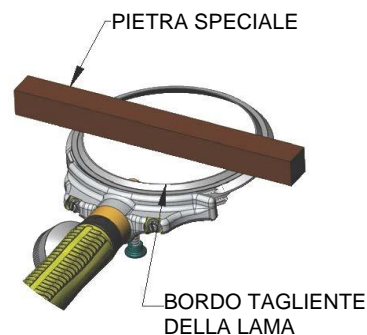
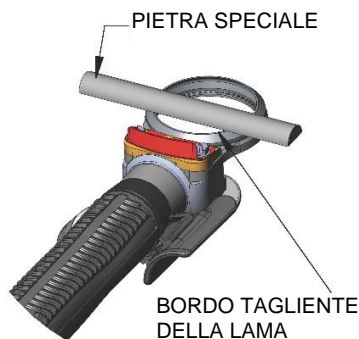
## Affilatura della macchina

La lama deve essere lapidata o affilata su una affilatrice Whizard® Model 210 Universal Blade Sharpener, Whizard® Model 214 Blade Sharpener (solo internazionale) o Bettcher® AutoEdge alla fine di ogni giornata lavorativa. Assicurarsi di pulire prima la lama per rimuovere tutto il grasso o i residui di carne che potrebbero rivestire la pietra e ridurre notevolmente la sua efficacia. Nel caso in cui la pietra venga ricoperta, strofinarla semplicemente usando acqua calda e sapone.

## Lapidazione a mano

**Modelli 360, 625, 505, 850, 880, 1850, 1880, 1000, 1300, 1400 e 1500**

Con la taglierina in funzione, applicare il lato piatto della pietra all'esterno della lama come mostrato nell'illustrazione. La pietra deve essere applicata con la sua parte piatta che poggia sulla parte piatta del bordo della lama da affilare, usando un movimento "avanti e indietro". Utilizzare Special Whizard® Steel per completare l'affilatura della lama.



## Unità di alimentazione / Gruppo testa - Attacco e regolazione

**AVVERTENZA**

Prima dell'assemblaggio, assicurarsi che tutte le parti siano pulite e ispezionarle per verificarne l'usura, come da Sezione 5.

**Fase 1:**

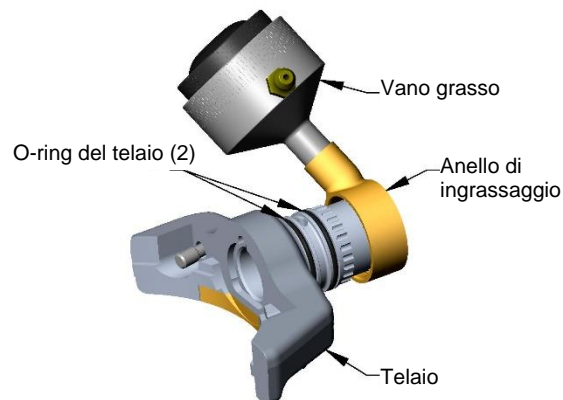
### Vano grasso e anello

- Prendere la Quantum Flex® Air Trimmer.
- Prendere il vano grasso e l'anello. Applicare una piccola quantità di Whizard® Special Grease agli o-ring del telaio.
- Con un movimento di torsione, installare l'anello sul telaio sopra gli o-ring.

**AVVISO**

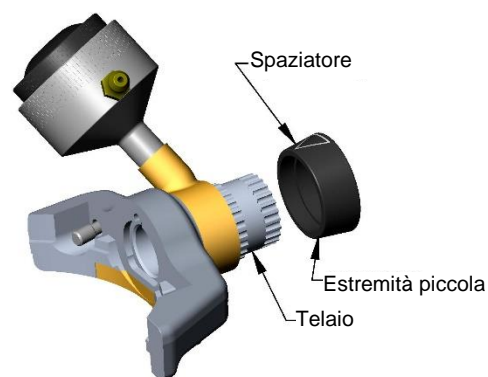
**Fare attenzione a non schiacciare gli o-ring fuori dalle loro scanalature, altrimenti potrebbero essere bloccati e danneggiati.**

- Ruotare vano grasso nella posizione desiderata.

**Fase 2:**

### Spaziatore

- Selezionare lo spaziatore o il supporto opzionale.
- **Se si utilizza** lo spaziatore, far scorrere lo spaziatore sul telaio, prima la piccola estremità.





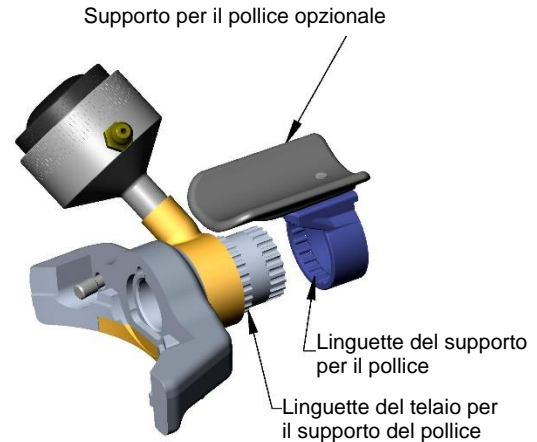
**Unità di alimentazione / Gruppo testa - Attacco e regolazione**

(continua)

Fase 3:

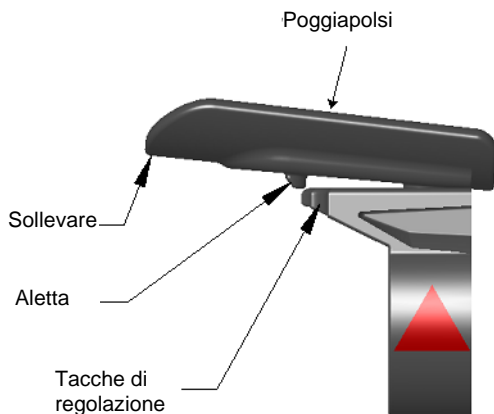
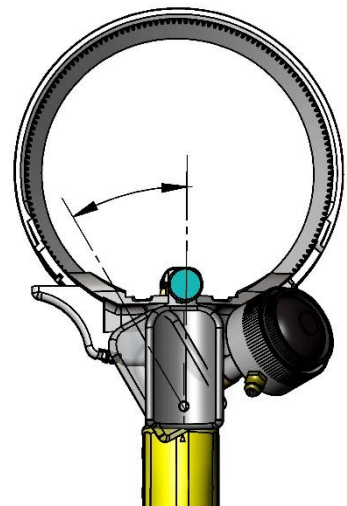
**Supporto per il pollice opzionale**

- Prendere un anello distanziatore o un supporto per pollice opzionale.
- Se si utilizza il supporto per pollice opzionale, allineare le scanalature del supporto del pollice alle scanalature del telaio.
- Il supporto del pollice opzionale deve essere posizionato sul lato opposto del vano grasso.

**Regolazione dell'angolo di supporto del pollice**

- Sollevare la parte anteriore del supporto per pollice fino a quando l'aletta fuoriesca dalla tacca sotto il supporto per il pollice.
- Ruota il poggiapolsi in una nuova posizione.
- Spingere indietro il poggiapolsi per inserire l'aletta in una nuova tacca.

**NOTA:** Potrebbe essere necessario ruotare il vano grasso in una nuova posizione per regolare il supporto del pollice nella posizione desiderata.



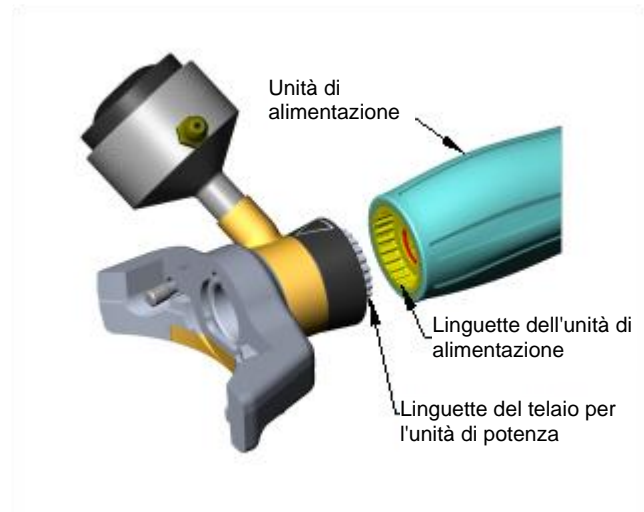
## Unità di alimentazione / Gruppo testa - Attacco e regolazione (continua)

### Fase 4:

### Unità di alimentazione

- Mentre si tiene una taglierina, prendere un'unità di alimentazione.
- Spingere saldamente l'unità di alimentazione verso la parte inferiore dell'anello distanziale o del supporto per pollice opzionale. Allineare la maniglia con le scanalature sul telaio.

**NOTA:** La maniglia può essere regolata per adattarsi all'operatore e alla stazione di lavoro tirando l'unità di alimentazione lontana dal telaio e si riposiziona su un'altra serie di tacche sul telaio.

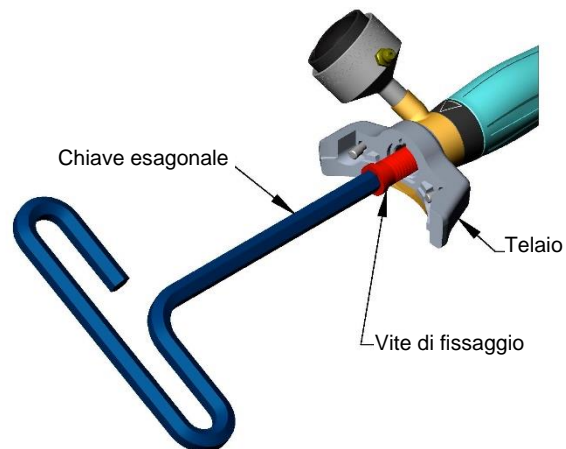


### Fase 5:

### Vite di fissaggio

- Inserire la vite di fissaggio nel telaio.
- Serrare la vite di fissaggio **fermamente**, utilizzando la chiave esagonale in dotazione.

**NOTA:** Coppia consigliata di 50-60 lb-in (5,6-6,8 Nm) per strumenti di dimensioni piccoli e 115 lb-in (13-16 Nm) per strumenti di grandi dimensioni.

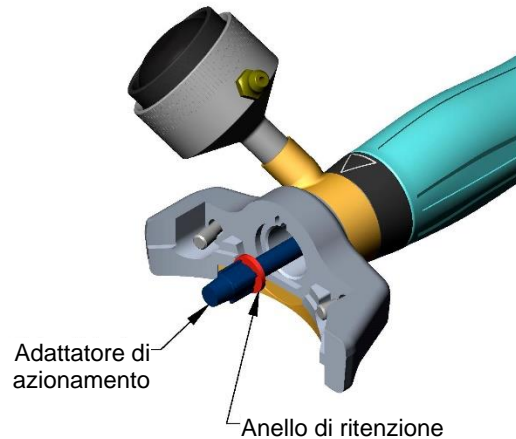


## Unità di alimentazione / Gruppo testa - Attacco e regolazione (continua)

### Fase 6:

### Installare l'adattatore di azionamento

- Inserire l'adattatore di azionamento e allineare l'estremità quadrata con il foro quadrato nell'unità di alimentazione.
- L'adattatore di azionamento dovrebbe cadere senza forza.
- L'anello di ritenzione si posiziona a filo contro la vite di fissaggio se correttamente allineato.



### Fase 7:

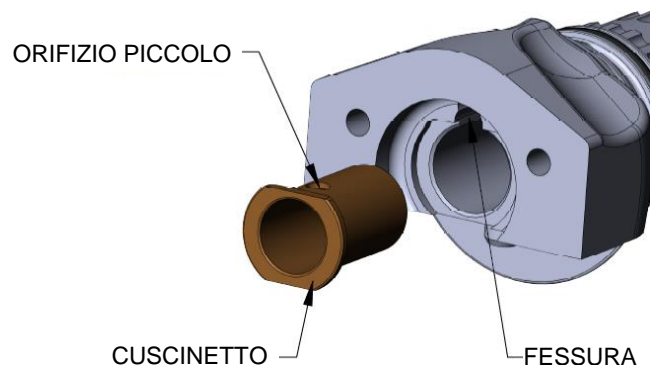
### Installazione del cuscinetto: strumenti di piccole dimensioni

- Spingere il cuscinetto del manipolo nel foro del telaio e allineare il piccolo foro attraverso la parete del cuscinetto con la slot nel telaio. Quest'operazione allineerà la fessura corretta sul cuscinetto con l'alloggiamento nel telaio.

#### AVVISO

L'installazione del cuscinetto capovolto danneggerà il cuscinetto quando il coperchio si stringerà.

**NON** applicare forza sul cuscinetto. Se non entra, controllare che il telaio e il cuscinetto non presentino danni o depositi.



## Unità di alimentazione / Gruppo testa - Attacco e regolazione (continua)

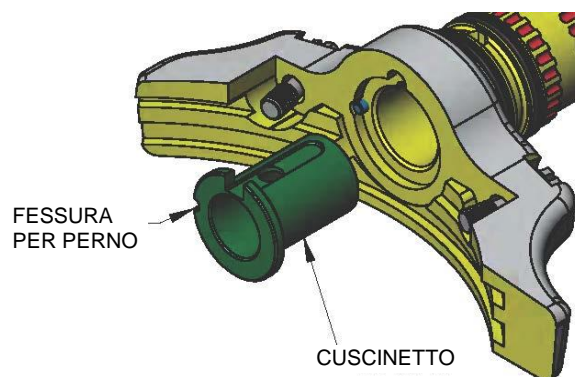
Fase 7:

### Installazione del cuscinetto: strumenti di grandi dimensioni

- Spingere il cuscinetto del manipolo nel foro del telaio e allineare la scanalatura del cuscinetto con il perno del telaio.
- Il cuscinetto dovrebbe entrare con il minimo sforzo e non richiedere la pressatura.

**AVVISO**

**NON** applicare forza sul cuscinetto. Se non entra, controllare che il telaio e il cuscinetto non presentino danni o depositi.

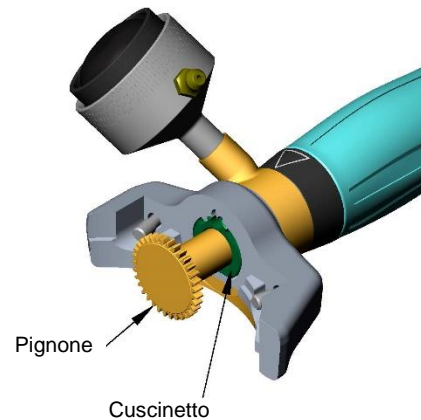


## Unità di alimentazione / Gruppo testa - Attacco e regolazione (continua)

### Fase 8:

#### Installazione del pignone

- Inserire il pignone nel foro del cuscinetto.
- Il pignone dovrebbe entrare con il minimo sforzo e non richiedere la pressatura.
- Non forzare il pignone nel cuscinetto. Se il pignone non entra facilmente, controllare il cuscinetto e il pignone per presenza di danni o accumuli.
- Il pignone dovrebbe essere a contatto con il cuscinetto. In caso contrario, ruotare il pignone per posizionarlo a filo col cuscinetto.

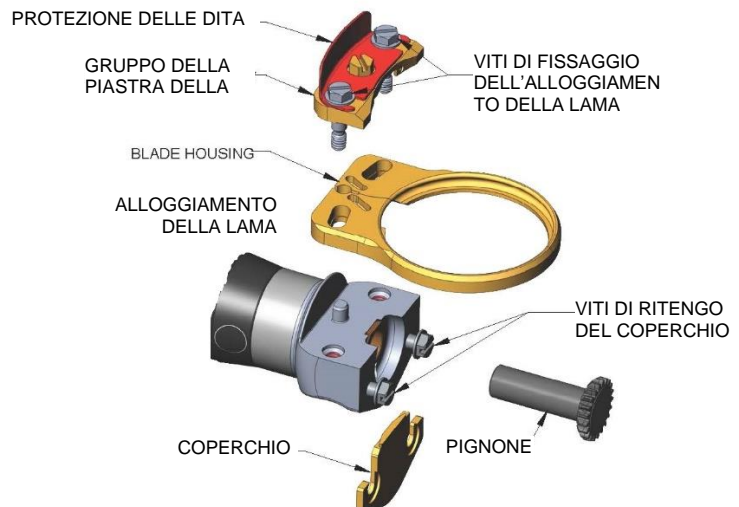


### Fase 9:

#### Installare l'alloggiamento della lama, la protezione per le dita, il gruppo piastra della camma e la piastra di copertura - Strumenti piccoli

#### Modelli 350, 360, 440, 500, 505, 564, 620, 625

- Posizionare il coperchio sul telaio e stringere le viti di fissaggio del coperchio.
- Posizionare l'alloggiamento della lama sul telaio, quindi posizionare il gruppo della piastra della camma e la protezione per le dita sull'alloggiamento.
- Usando un dado da 1/4", muovere avanti ed indietro l'esagono della camma e applicare poca forza in modo che le linguette sulla camma si accoppino con le slot sull'alloggiamento della lama.
- Avvitare le viti di fissaggio dell'alloggiamento della lama nel telaio, ma lasciarle allentate.



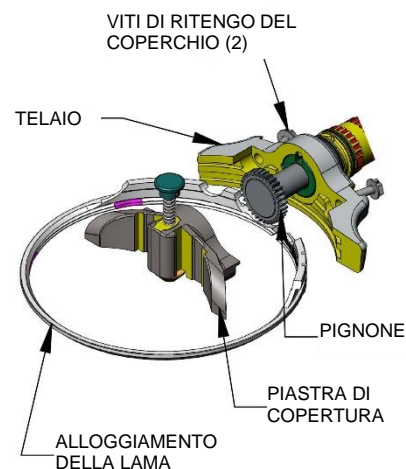
## Unità di alimentazione / Gruppo testa - Attacco e regolazione (continua)

### Fase 9:

### Installazione dell'alloggiamento della lama e della piastra di copertura - Strumenti di grandi dimensioni

#### Modelli 750, 850, 1000, 1300, 1400, 1500, 1850, 1880

- Collocare l'alloggiamento della lama sul telaio e inserire la piastra di copertura.
- Tenendo saldamente la piastra di copertura contro l'alloggiamento e il telaio, avvitare le due viti di ritengo del coperchio.
- Stringere leggermente le viti.



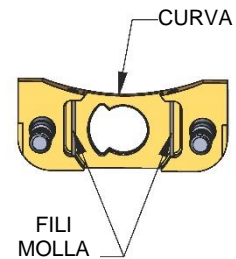
## Unità di alimentazione / Gruppo testa - Attacco e regolazione (continua)

### Fase 10:

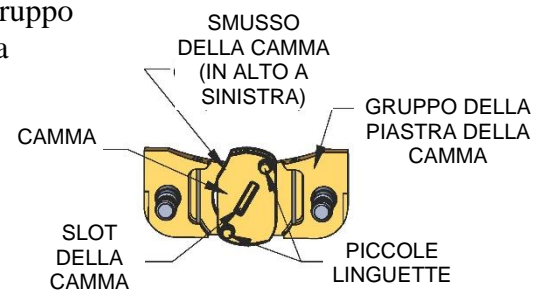
### Installazione della camma nel gruppo della piastra della camma - Solo strumenti piccoli

Modelli 350, 360, 440, 500, 505, 564, 620, 625

- Posizionare il gruppo della piastra della camma in modo che i due fili della molla siano visibili e la curva sia rivolta lontano da sé.
- Applicare una piccola quantità di WhizLube Spray su ciascuno dei due fili della molla. *Fare riferimento alla sezione 7.*



- Con le linguette rivolte verso l'alto, inserire la camma nel gruppo della piastra della camma, posizionando la slot della camma come mostrato. *Nota: La posizione dello smusso sulla camma è in alto a sinistra.*



- Utilizzando un cacciavite a lama piatta, applicare una leggera forza verso il basso e ruotare la camma in senso orario di circa 1/4 di giro fino all'arresto.



**AVVISO:** Accertarsi che le due piccole sporgenze sulla camma vadano sotto il filo della molla durante l'assemblaggio.

## Unità di alimentazione / Gruppo testa - Attacco e regolazione (continua)

Fase 11:

### Installazione della lama: piccoli strumenti

Modelli 350, 360, 440, 500, 505, 564, 620, 625

 **AVVERTENZA**



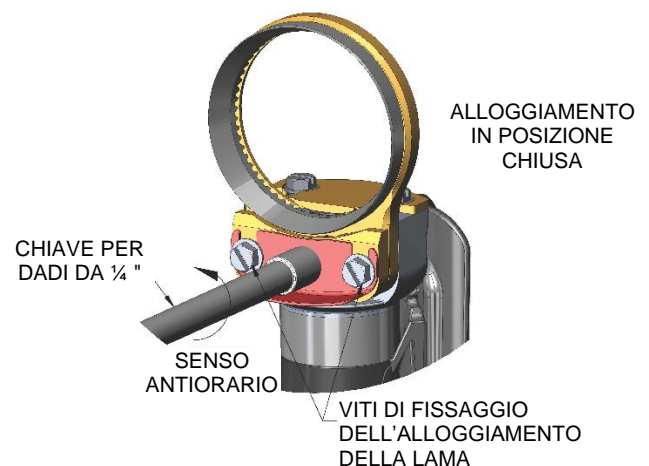
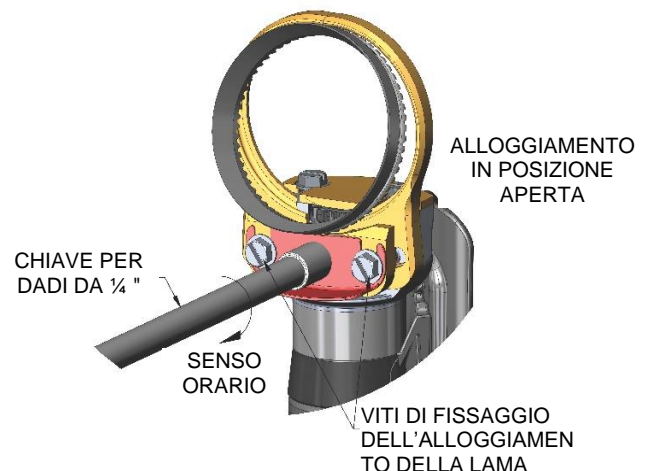
Le lame taglienti possono provocare lesioni di taglio! Per una corretta protezione delle mani, indossare un guanto di protezione durante il funzionamento dell'attrezzatura e durante la movimentazione delle lame. Si raccomanda l'uso di guanti di maglia metallica sono raccomandati per la "mano libera".

Tenere le mani lontane dalla lama in movimento.

- Girare lo strumento in modo che le viti di fissaggio dell'alloggiamento della lama siano rivolte verso l'alto.
- Allentare le due viti di fissaggio dell'alloggiamento della lama se non sono già allentate.
- Usando il driver dado da ¼", ruotare la camma in senso orario di circa 1/8 di giro finché non blocca l'alloggiamento della lama nella posizione aperta.
- Inserire una nuova lama nell'alloggiamento.
- Girare la camma in senso antiorario di circa 1/8 di giro per chiudere l'alloggiamento della lama.
- Stringere le due viti di fissaggio dell'alloggiamento della lama.
- La lama dovrebbe ruotare liberamente.

**AVVERTIMENTO!** Assicurarsi che la lama sia libera di ruotare nell'alloggiamento. Se la lama non gira liberamente, è possibile che l'utensile ruoti nella mano.

**NOTA:** Non vi è alcuna regolazione nell'alloggiamento della lama sui piccoli strumenti.





## Unità di alimentazione / Gruppo testa - Attacco e regolazione (continua)

### Fase 11:

### Installazione della lama: strumenti di grandi dimensioni

Modelli 750, 850, 1000, 1300, 1400, 1500, 1850, 1880

#### **AVVERTENZA**



Le lame taglienti possono provocare lesioni di taglio! Per una corretta protezione delle mani, indossare un guanto di protezione durante il funzionamento dell'attrezzatura e durante la movimentazione delle lame. Si raccomanda l'uso di guanti di maglia metallica sono raccomandati per la "mano libera".

**Tenere le mani lontane dalla lama in movimento.**

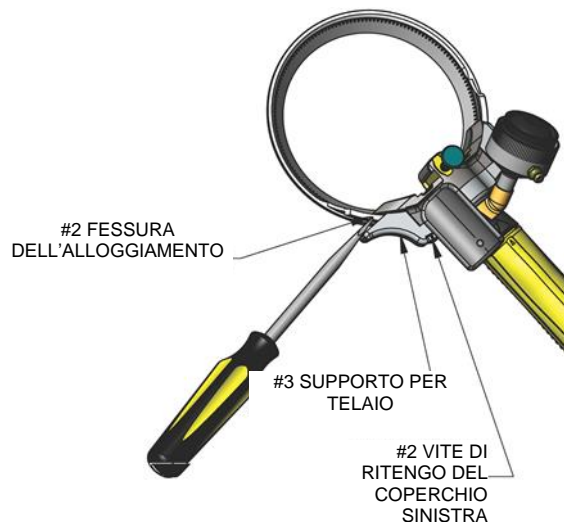
- Girare lo strumento in modo che il lato lama sia sollevato.
- Aprire l'alloggiamento della lama con un cacciavite.

**NOTA:** Una leggera tensione sulla vite di copertura sinistra consente all'involucro della lama di rimanere aperto da solo.

- Inserire una nuova lama nell'alloggiamento.
- Allentare la vite di fissaggio del coperchio sinistro in modo che l'alloggiamento si chiuda.
- Regolare l'alloggiamento per il corretto gioco di corsa. La lama dovrebbe girare liberamente con un leggero movimento laterale. In questo modo, ci si lascia spazio per il grasso.

**AVVERTIMENTO!** Assicurarsi che la lama sia libera di ruotare nell'alloggiamento. Se la lama non gira liberamente, è possibile che l'utensile ruoti nella mano.

- Stringere la vite del coperchio sinistro a 35 in-lb. (4 Nm). Si consiglia l'uso del kit di chiavi dinamometriche Bettcher.
- Ricontrollare il gioco di corsa.



### La lama è troppo stretta

- Se la lama è troppo stretta nell'alloggiamento, è possibile effettuare le regolazioni allentando la vite di fissaggio del coperchio sinistro e aprendo leggermente l'alloggiamento.
- Controllare l'alloggiamento per il gioco corretto e serrare nuovamente la vite del coperchio sinistro a 35 in-lb. (4 Nm). Si consiglia l'uso del kit di chiavi dinamometriche Bettcher.

## Unità di alimentazione / Gruppo testa - Attacco e regolazione (continua)

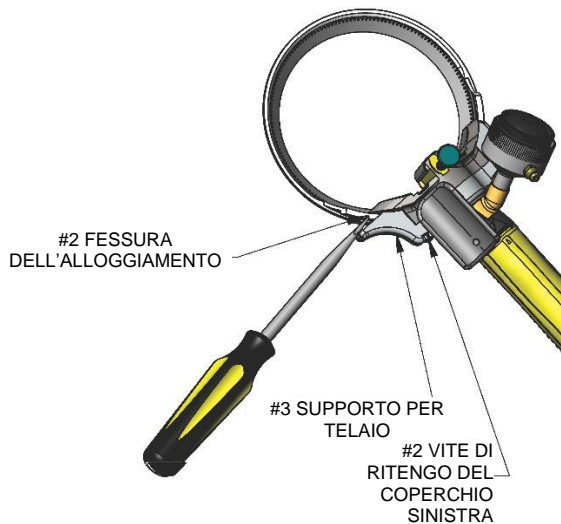
Fase 11:

**Installazione della lama: strumenti di grandi dimensioni (continua)**

**Modelli 750, 850, 1000, 1300, 1400, 1500, 1850, 1880**

### La lama è troppo lenta

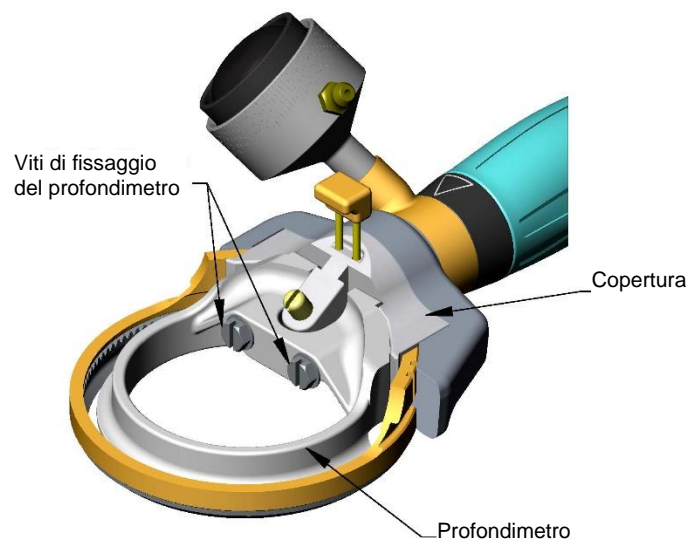
Se la lama è troppo lenta nell'alloggiamento, è possibile effettuare le regolazioni allentando leggermente la vite di fissaggio del coperchio sinistro e stringendo leggermente l'alloggiamento. Controllare l'alloggiamento per il gioco corretto e serrare nuovamente la vite del coperchio sinistro a 35 in-lb. (4 Nm). Si consiglia l'uso del kit di chiavi dinamometriche Bettcher®.



---

**Unità di alimentazione / Gruppo testa - Attacco e regolazione**  
(continua)**Fase 12:****Installare il profondimetro (opzionale)**

- Allentare le viti di fissaggio del profondimetro.
- Far scorrere il profondimetro sul coperchio.
- Regolare il profondimetro all'altezza desiderata.
- (Per ulteriori informazioni, vedere Regolazione del profondimetro)
- Stringere le viti di fissaggio del profondimetro.



## Manutenzione di Quantum Flex® TRIMVAC® Handpiece



Le lame taglienti possono provocare lesioni di taglio!



Per una corretta protezione delle mani, indossare un guanto di protezione durante il funzionamento dell'attrezzatura e durante la movimentazione delle lame.

Scollegare sempre l'alimentazione e rimuovere lo strumento dal gruppo del tubo flessibile prima di qualsiasi intervento di manutenzione.

## Strumenti necessari per la manutenzione di Quantum Flex® TRIMVAC® Handpiece

Chiave esagonale da 1 - 3/32" (fornita con Quantum Flex® TRIMVAC®)

Chiave esagonale da 1 - 3/8" (fornita con Quantum Flex® TRIMVAC®)

## Smontaggio di Quantum Flex® TRIMVAC® Handpiece

Lo smontaggio è identico a quello per Small Quantum Flex® TRIMVAC® Handpiece di serie con l'eccezione delle seguenti:

- Rimozione del tubo
- Rimozione della staffa del tubo del vuoto
- Rimozione dell'adattatore del tubo flessibile e rimozione del coperchio
- Affilatura di TrimVac® 18 Blade

*Fare riferimento alla Sezione 5, Smontaggio del manipolo e Ispezione giornaliera e manutenzione del manipolo per piccoli strumenti Quantum Flex Air.*

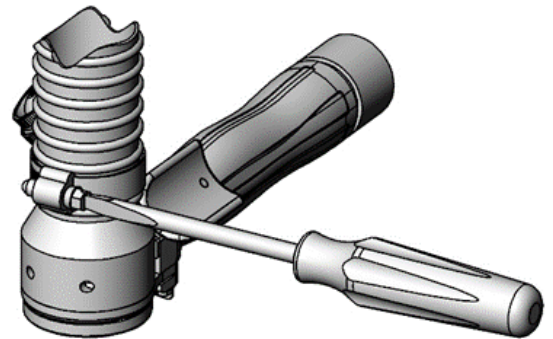
## Rimozione del tubo del vuoto per Quantum Flex® TRIMVAC® Handpiece

### Fase 1: Rimuovere il tubo del vuoto:

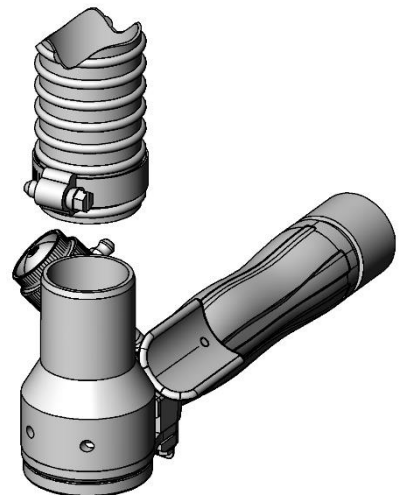
- Far scorrere il tubo Quantum Flex® Air dalle mollette sul tubo di aspirazione.
- Ripetere per ogni molletta.



- Allentare la vite sulla fascetta stringitubo.



- Sfilare il tubo di aspirazione dall'adattatore del tubo flessibile.

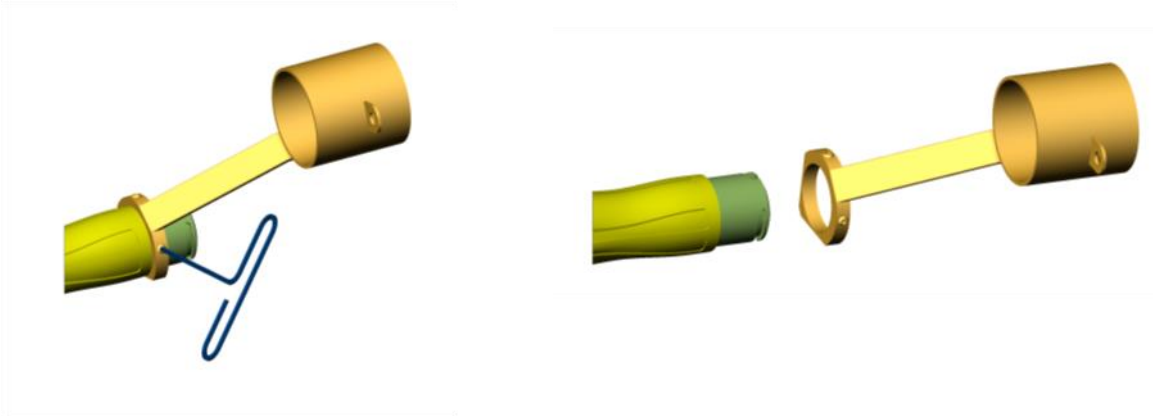


- Sfilare il tubo flessibile dalla staffa del tubo di aspirazione.

## Rimozione della staffa del tubo di aspirazione per Quantum Flex® TRIMVAC® Handpiece

### Fase 1: Rimuovere la staffa del tubo di aspirazione:

- Allentare le viti della staffa del tubo flessibile.
- Sfilare la staffa del tubo flessibile dall'unità di alimentazione.

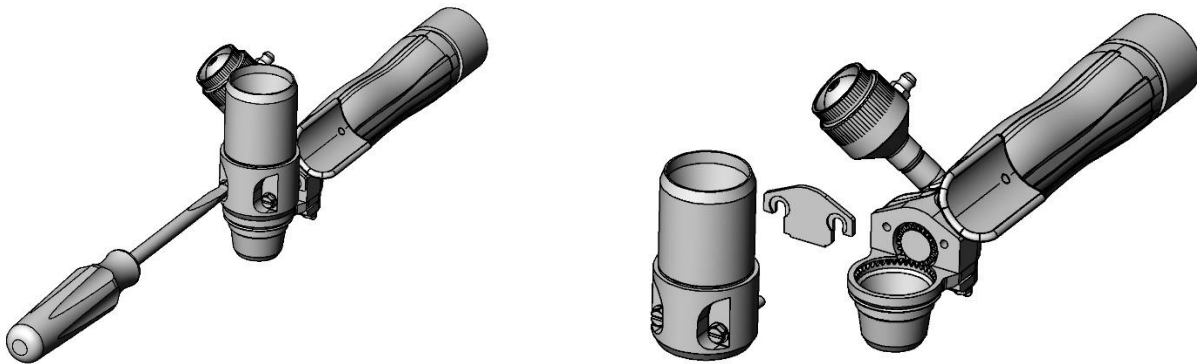


## Rimozione dell'adattatore del tubo flessibile e del coperchio per Quantum Flex® TRIMVAC® Handpiece

**Fase 1: Rimuovere l'adattatore del tubo flessibile e il coperchio:**

### Quantum Flex® Air TRIMVAC® 18:

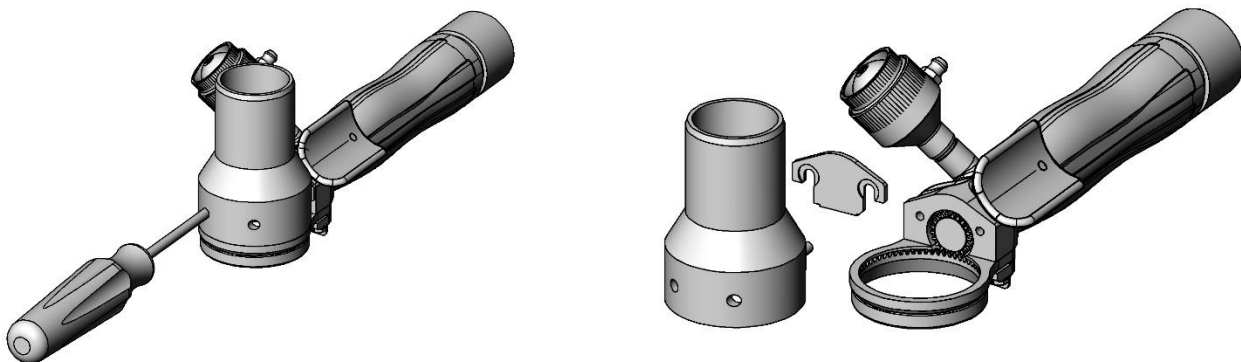
- Allentare le (2) viti di ritengo del coperchio dal telaio per rimuovere il coperchio e l'adattatore del tubo flessibile.



**Fase 1: Rimuovere l'adattatore del tubo flessibile e il coperchio:**

### Quantum Flex® Air TRIMVAC® 45:

- Allentare le (2) viti di ritengo del coperchio dal telaio per rimuovere il coperchio e l'adattatore del tubo flessibile.



---

**Affilatura delle lame di Quantum Flex® TRIMVAC® Handpiece****AVVERTENZA**

Le lame taglienti possono provocare lesioni di taglio!



Scollegare sempre l'alimentazione pneumatica prima di eseguire la manutenzione.

Per una corretta protezione delle mani, indossare un guanto di protezione durante il funzionamento dell'attrezzatura e durante la movimentazione delle lame.

**AVVERTENZA**

Dopo l'affilatura, tutta la polvere abrasiva deve essere completamente rimossa dal manipolo. Smontare l'unità e lavare accuratamente ciascuna parte con acqua calda e sapone e una piccola spazzola.

**Affilatura di Quantum Flex® TRIMVAC® 45**

- La lama deve essere affilata ogni giorno con l'uso di una Whizard® Universal Blade Sharpener modello 210, Whizard® Universal Blade Sharpener modello 214, Bettcher® AutoEdge o manualmente.
- Pulire tutto il grasso ed i residui di carne dalla lama prima di affilarla. Affilare le lame che non sono state pulite contaminerà la pietra o la mola e ne ridurrà notevolmente l'efficacia.
  - Se la pietra o la mola si sporcano, pulirle delicatamente con acqua calda e sapone.



---

**Affilatura delle lame di Quantum Flex® TRIMVAC® Handpiece**  
(continua)**Affilatura di Quantum Flex® Air TRIMVAC® 18**

**AVVISO:** È necessario rimuovere la protezione per le dita dal Quantum Flex® Air TrimVac 18 prima di utilizzare TrimVac18 Sharpener. *Fare riferimento alla Sezione 5, Smontaggio del manipolo, Strumenti di piccole dimensioni.*

- Con la taglierina in funzione, inserire la lama nel TrimVac18 Sharpener. Il cappuccio di plastica sulla parte superiore dell'affilatrice guiderà il manipolo nell'affilatrice.
- Premere leggermente la lama sulle aste di affilatura per alcuni secondi.

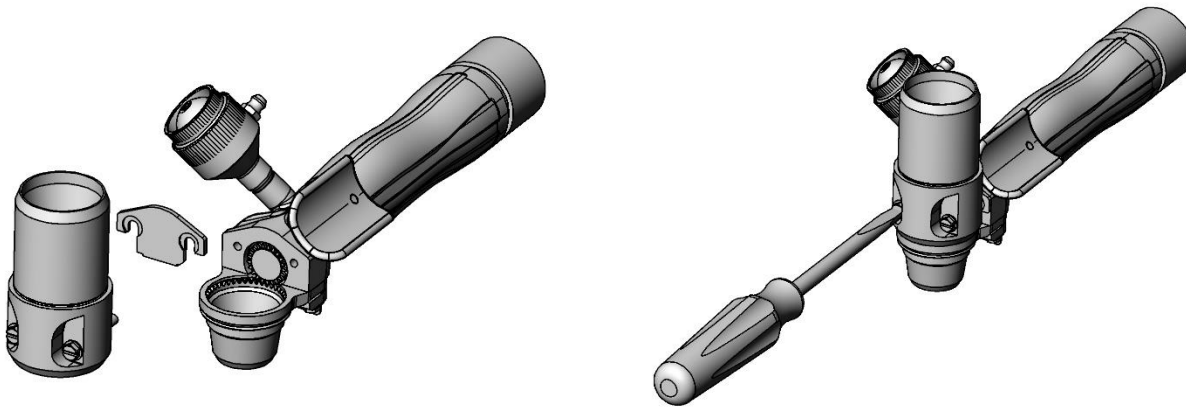


## Installazione dell'adattatore del tubo flessibile e del coperchio per Quantum Flex® TRIMVAC® Handpiece

**Fase 1: Installare l'adattatore del tubo flessibile e il coperchio:**

### Quantum Flex® Air TRIMVAC® 18:

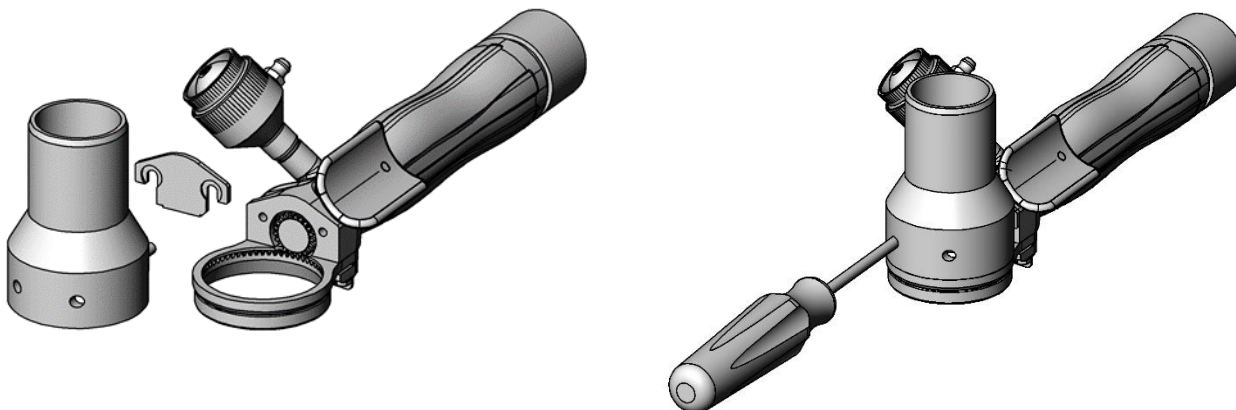
- Attaccare l'adattatore del tubo flessibile e il coperchio al telaio usando le (2) viti di ritengo del coperchio.



**Fase 1: Installare l'adattatore del tubo flessibile e il coperchio:**

### Quantum Flex® Air TRIMVAC® 45:

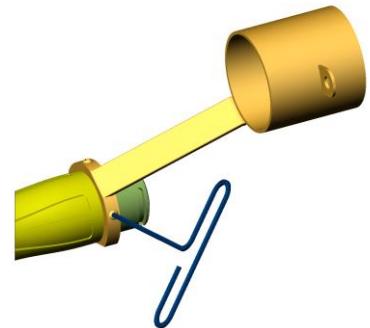
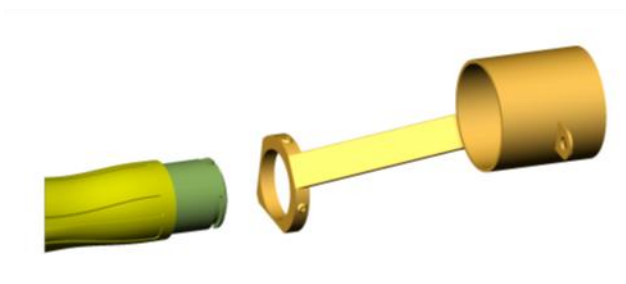
- Attaccare l'adattatore del tubo flessibile e il coperchio al telaio usando le (2) viti di ritengo del coperchio.



---

**Installazione della staffa del tubo di aspirazione per Quantum Flex® TRIMVAC® Handpiece****Fase 1: Installare la staffa del tubo di aspirazione:**

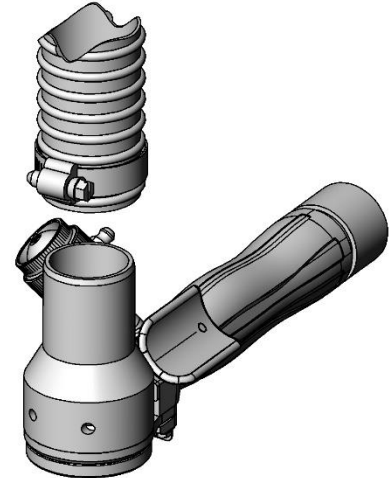
- Sfilare la staffa del tubo flessibile sull'unità di alimentazione.
- Allineare il perno sulla staffa del tubo di aspirazione con la scanalatura della leva sull'unità di alimentazione.
- Stringere le viti della staffa del tubo flessibile.



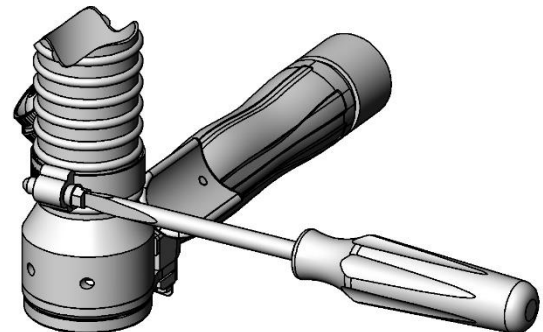
## Installazione del tubo di aspirazione per Quantum Flex® TRIMVAC® Handpiece

### Fase 1: Collegare il tubo di aspirazione:

- Far scorrere il tubo di aspirazione lungo la staffa del tubo di aspirazione.
- Far scorrere il tubo di aspirazione sull'adattatore del tubo.



- Stringere la vite del morsetto del tubo flessibile.



- Far scorrere il tubo di Quantum Flex® Air nelle mollette sul tubo di aspirazione.
- Ripetere il passaggio per ogni molletta.



## Manutenzione dell'unità di alimentazione

### Strumenti necessari per la manutenzione dell'unità di alimentazione

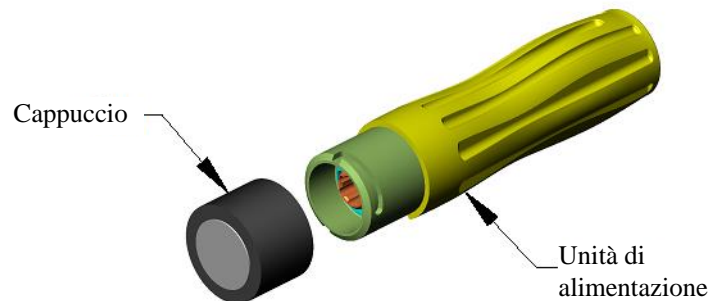
1 - chiave inglese (in dotazione con la Quantum Flex® Air Trimmer)

### Smontaggio dell'unità di alimentazione

#### Fase 1: Rimozione del cappuccio

- Rimuovere il cappuccio.

**NOTA:** *Non gettare il cappuccio.*



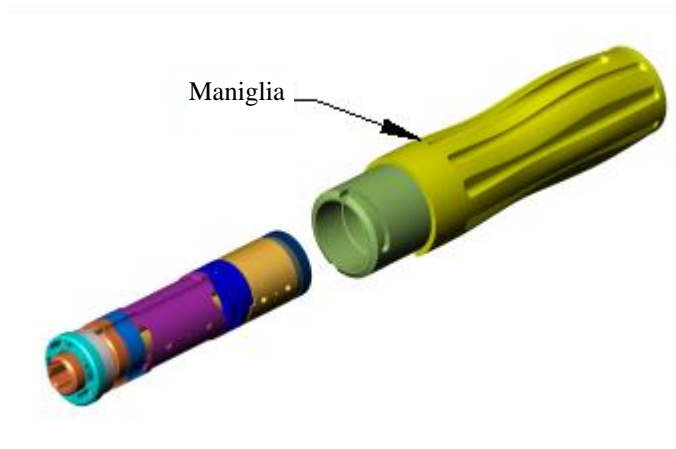
#### Fase 2: Svitare il fermo

- Svitare il fermo usando la chiave inglese fornita. Il fermo è una filettatura sinistrorsa e deve essere ruotato a destra (in senso orario) per svitarlo.

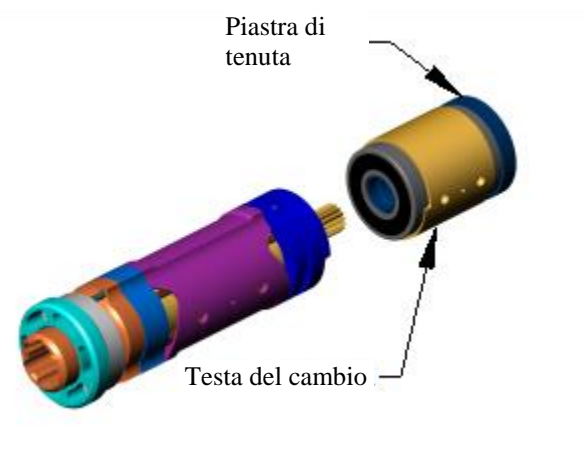


**Smontaggio dell'unità di alimentazione** (continua)**FASE 3: Far scorrere i componenti dalla maniglia**

- Far scorrere dalla maniglia la piastra di tenuta, la testa del cambio, il motore pneumatico, la piastra dell'adattatore, il silenziatore e il fermo.
- Le parti dovrebbero scivolare facilmente. Se le parti non escono, colpire leggermente la maniglia contro un blocco di plastica per rimuovere le parti.

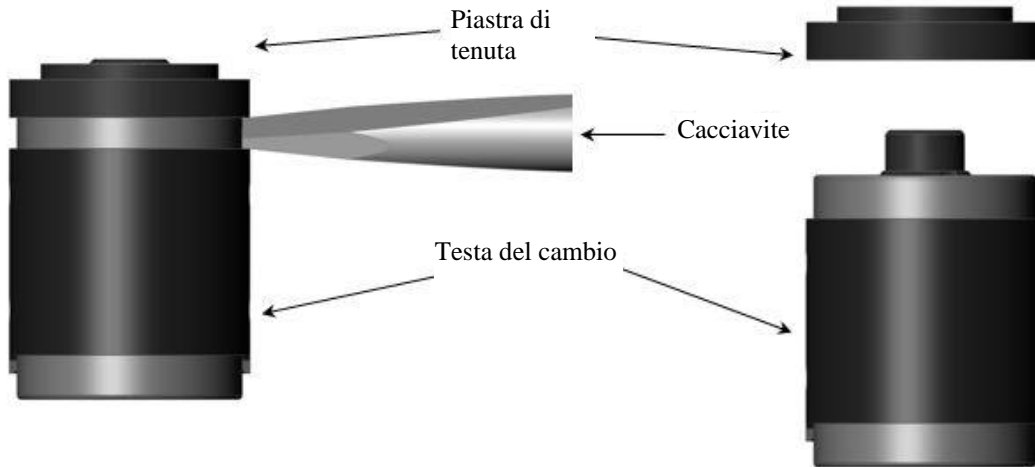
**FASE 4: Separare la piastra di tenuta e il gruppo della testa del cambio**

- Separare la piastra di tenuta e il gruppo della testa del cambio dal motore pneumatico, dalla piastra dell'adattatore, dal silenziatore e dal fermo.

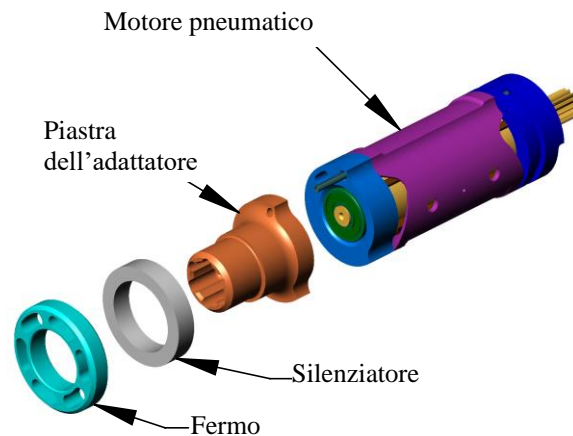


**Smontaggio dell'unità di alimentazione** (continua)**Fase 5: Rimuovere la piastra di tenuta**

- Rimuovere la piastra di tenuta dalla parte superiore della testa del cambio.
- Inserire un cacciavite tra la piastra di tenuta e la corona dentata e girare per rimuovere la piastra di tenuta.

**Fase 6: Separare i componenti rimanenti**

- Separate il motore pneumatico, la piastra dell'adattatore, il silenziatore e il fermo.

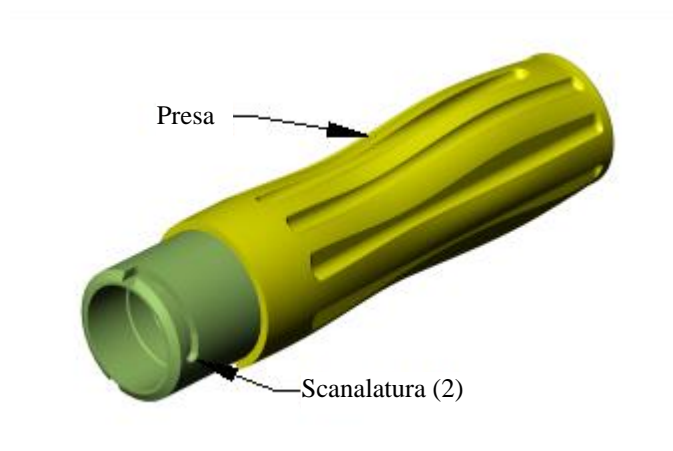


## Ispezione e manutenzione dell'unità di alimentazione

L'ispezione e la manutenzione devono essere eseguite ogni 80 ore di utilizzo.

### Maniglia

- Pulire la maniglia con acqua saponata tiepida e una spazzola morbida. Rimuovere qualsiasi accumulo dalle scanalature. Risciacquare la maniglia e asciugarla accuratamente.
- Ispezionare la maniglia per quanto segue e sostituirla se viene rilevato un danno.
  - Ispezionare l'impugnatura e accertarsi che no ci siano strappi, tagli o usura.
  - Ispezionare le scanalature dell'impugnatura per eventuali tagli o usura.
  - Ispezionare il diametro interno della maniglia ed accertarsi che non ci siano ammaccature.

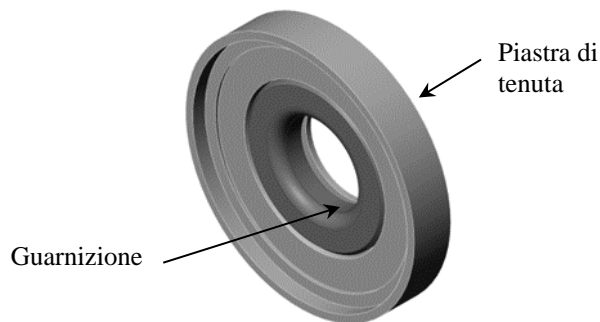




## Ispezione e manutenzione dell'unità di alimentazione (continua)

### Piastra di tenuta

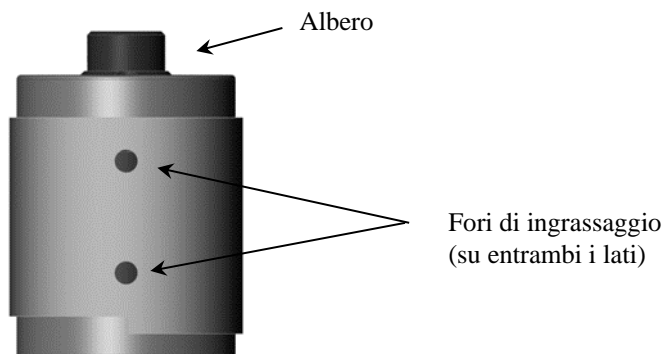
- Ispezionare il diametro interno della piastra di tenuta e il diametro esterno per ammaccature, bozze o usura. Sostituire la piastra di tenuta se danneggiata. (Vedere Manutenzione della piastra di tenuta).
- Ispezionare il diametro interno della guarnizione ed accertarsi che non ci siano ammaccature, scheggiature o tagli. Sostituire la guarnizione se danneggiata. (Vedere Manutenzione della piastra di tenuta).



### Testa del cambio

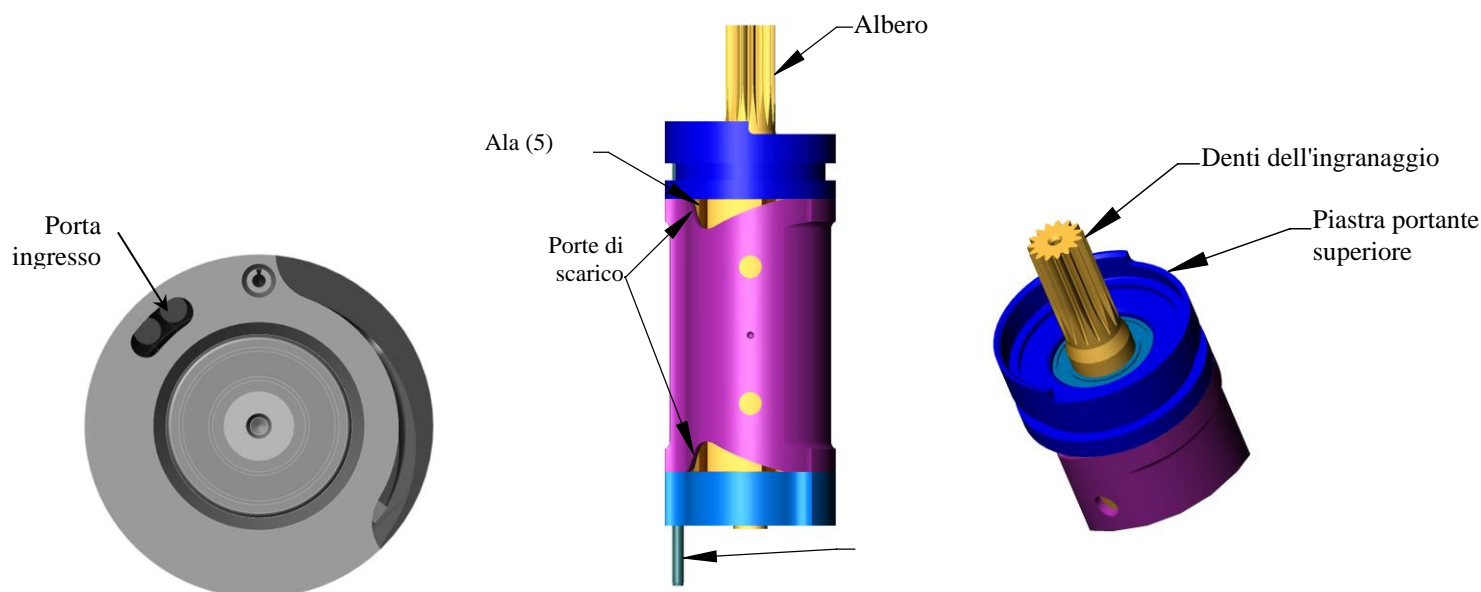
- Ispezionare la testa del cambio ruotando l'albero.
  - Se l'albero non ruota, sostituire la testa del cambio.
  - Se si avverte una resistenza ruvida o grintosa durante la rotazione dell'albero, sostituire la testa del cambio.
- Ri-lubrificare la testa del cambio con grasso Max-Z-Lube ogni 80 ore di utilizzo.
  - Spremere il grasso attraverso il foro dell'albero del rotore nella parte inferiore della testa del cambio.
  - Continuare a fornire grasso finché il grasso pulito non fuoriesca dai fori di ingrassaggio della corona dentata.
  - Questo metodo permetterà la ri-lubrificazione a fondo della testata del cambio e pulirà i detriti intrappolati nella testa del cambio.

**NOTA:** *Utilizzare solo lubrificante ad alte prestazioni Max-Z-Lube.*



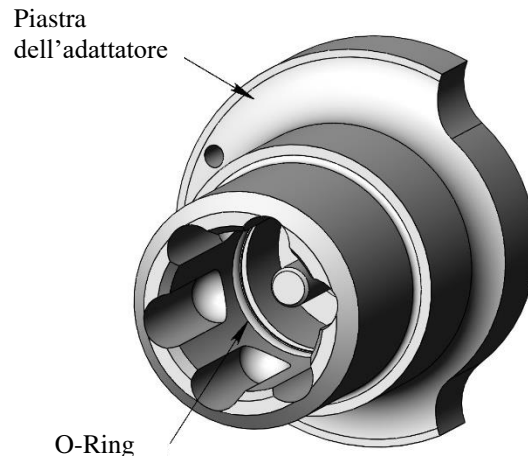
**Ispezione e manutenzione dell'unità di alimentazione (continua)****Motore pneumatico**

- Pulire tutti gli accumuli dalle porte di ingresso e di scarico.
- Ispezionare il motore pneumatico per quanto segue e sostituire o riparare il motore pneumatico se viene rilevato un danno. (Vedere la sezione Manutenzione del motore pneumatico per poter riparare il motore pneumatico).
  - Verificare la presenza di denti usurati o scheggiati. I denti consumati sono indicati da punte arrotondate o appuntite sui denti.
  - Individuare i denti dell'ingranaggio incrinati o rotti.
  - Ispezionare il diametro interno e il diametro esterno della piastra del cuscinetto superiore per ammaccature, bozze o usura.
  - Ispezionare le ali se presentano punte scheggiate o rotte guardando attraverso le aperture di scarico e ruotando l'albero per vedere tutte e cinque le ali.
  - Ispezionare il perno guida per verificare che non sia piegato.
  - L'albero dovrebbe ruotare liberamente.
- Lubrificare il motore pneumatico con olio minerale mediante le porte di scarico.



**Ispezione e manutenzione dell'unità di alimentazione (continua)****Piastra dell'adattatore**

- Ispezionare la piastra dell'adattatore per individuare eventuali crepe o scheggiature. Sostituire la piastra dell'adattatore se danneggiata.
- Ispezionare l'o-ring per individuare eventuali ammaccature, tagli o usura. Sostituire l'o-ring se danneggiato.

**Silenziatore**

- Ispezionare il silenziatore per individuare eventuali fili rotti o sporgenti. Sostituire il silenziatore se danneggiato.
- Il silenziatore può essere pulito con un detergente per pezzi per rimuovere eventuali accumuli. Sostituire il silenziatore se l'accumulo eccessivo impedisce una pulizia adeguata.

**Nota:**

Non pulire il silenziatore mentre è installato nell'unità di alimentazione.

**Fermo**

- Ispezionare il fermo per individuare eventuali crepe o scheggiature. Sostituire il fermo se danneggiato.
- Ispezionare i fili del fermo per individuare eventuali danni. Sostituire il fermo se danneggiato.

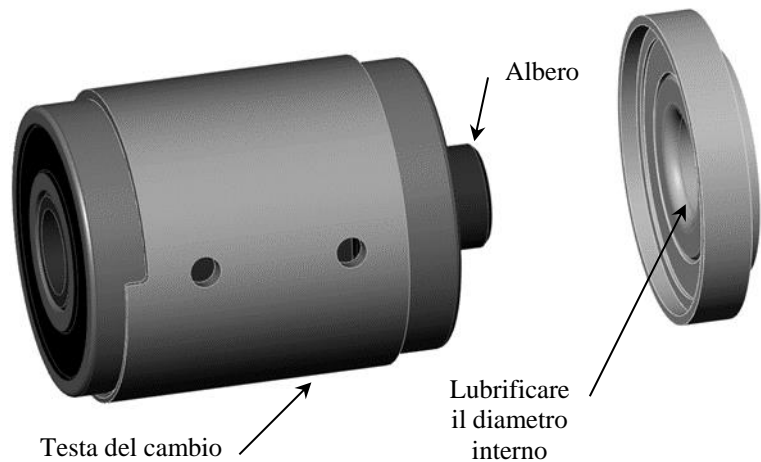
## Montaggio dell'unità di alimentazione

### Fase 1: Installare la piastra di tenuta

- Applicare una piccola quantità di Max-Z-Lube sul diametro interno della guarnizione

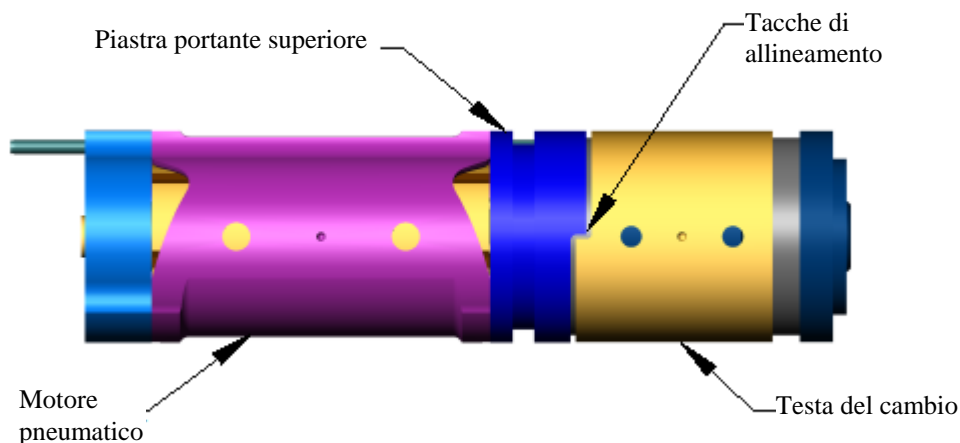
**NOTA:** *Utilizzare solo lubrificante ad alte prestazioni Max-Z-Lube.*

- Far scorrere la piastra di tenuta sopra l'albero della testa del cambio e sul cuscinetto della testa del cambio.



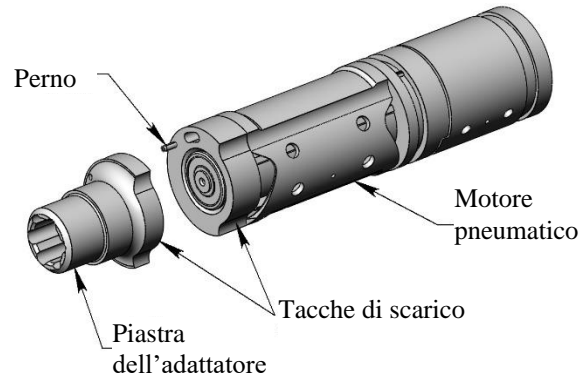
### Fase 2: Allineare la testa del cambio e il motore pneumatico

- Far scorrere la testa del cambio sopra l'albero del rotore.
- Allineare le tacche superiori sulla testa del cambio e sulla piastra portante superiore.
- Posizionare la testa del cambio nella piastra superiore.

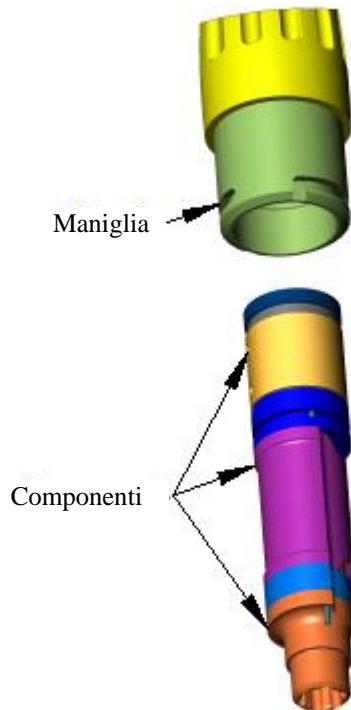


**Assemblaggio dell'unità di alimentazione (continua)****Fase 3: Allineare la piastra dell'adattatore**

- Far scorrere la piastra dell'adattatore sul perno nel motore pneumatico.
- Allineare le tacche di scarico sulla piastra dell'adattatore e il motore pneumatico.

**Fase 4: Far scorrere i componenti nella maniglia**

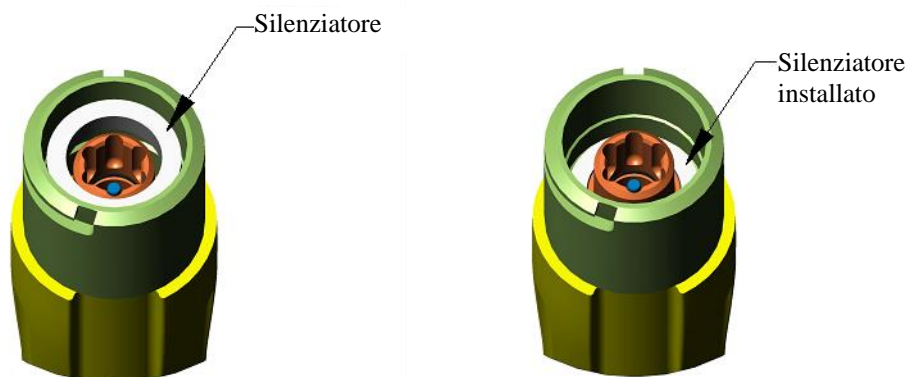
- Far scorrere i componenti nella maniglia.
- Fare attenzione a non separare i componenti e a disallinearli.
- Mantenendo i componenti in posizione, capovolgere la maniglia.



## Assemblaggio dell'unità di alimentazione (continua)

### Fase 5: Installare il silenziatore

Inserire il silenziatore nell'unità di alimentazione.

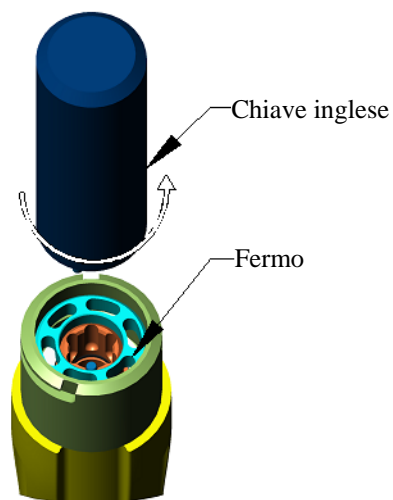


### Fase 6: Installare il fermo

- Avvitare saldamente il fermo nell'unità di alimentazione, usando la chiave inglese in dotazione. Il fermo è una filettatura sinistrorsa e deve essere ruotato a sinistra (in senso antiorario) per serrarlo.

**NOTA:** Coppia consigliata di 25-30 lb-in (2,8-3,4 Nm)

**IMPORTANTE:** Fare attenzione a non oltrepassare il fermo. Ciò causerà scarse prestazioni del motore.



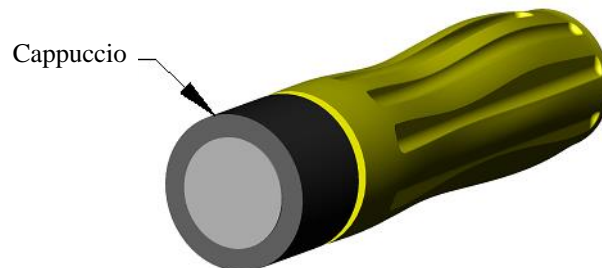
---

**Assemblaggio dell'unità di alimentazione (continua)****Fase 7: Lubrificazione dell'unità di alimentazione**

- Lubrificare l'interno della maniglia e l'interno della piastra dell'adattatore con Max-Z-Lube.

**Fase 8: Installazione del cappuccio**

- Far scorrere il cappuccio sull'estremità dell'unità di alimentazione.



## Manutenzione della piastra di tenuta

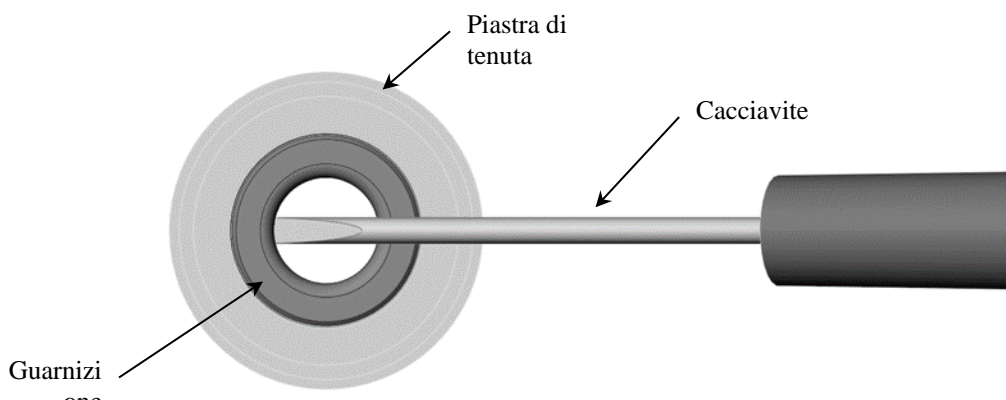
### Strumenti necessari per la manutenzione della piastra di tenuta

1 - Piccolo cacciavite a testa piatta

### Sostituzione della guarnizione

#### Fase 1: Rimuovere la guarnizione

- Utilizzare un piccolo cacciavite a testa piatta per sollevare la guarnizione dalla piastra di tenuta.

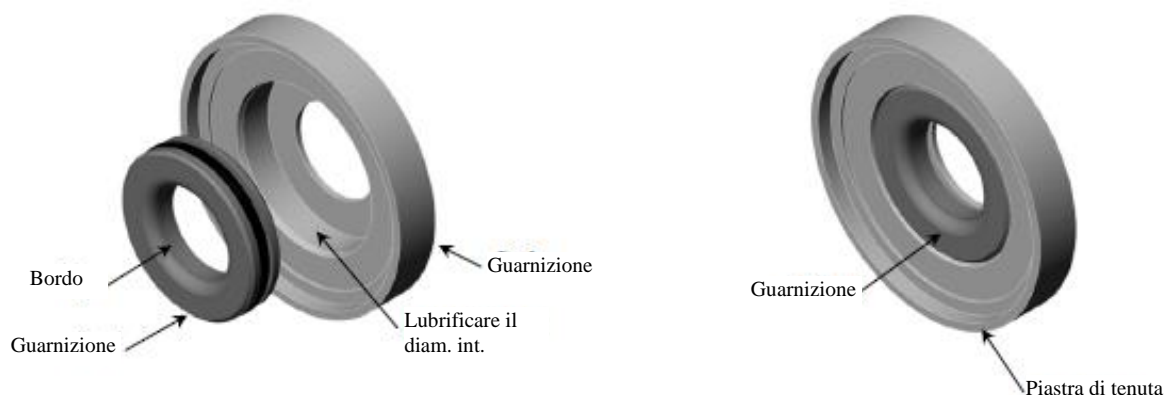


#### Fase 2: Installare la guarnizione

- Applicare una piccola quantità di Max-Z-Lube sul diametro interno della piastra di tenuta.

**NOTA:** *Utilizzare solo lubrificante ad alte prestazioni Max-Z-Lube.*

- Premere la guarnizione nella piastra di tenuta. Il bordo della guarnizione dovrebbe arricciarsi nella piastra di tenuta.



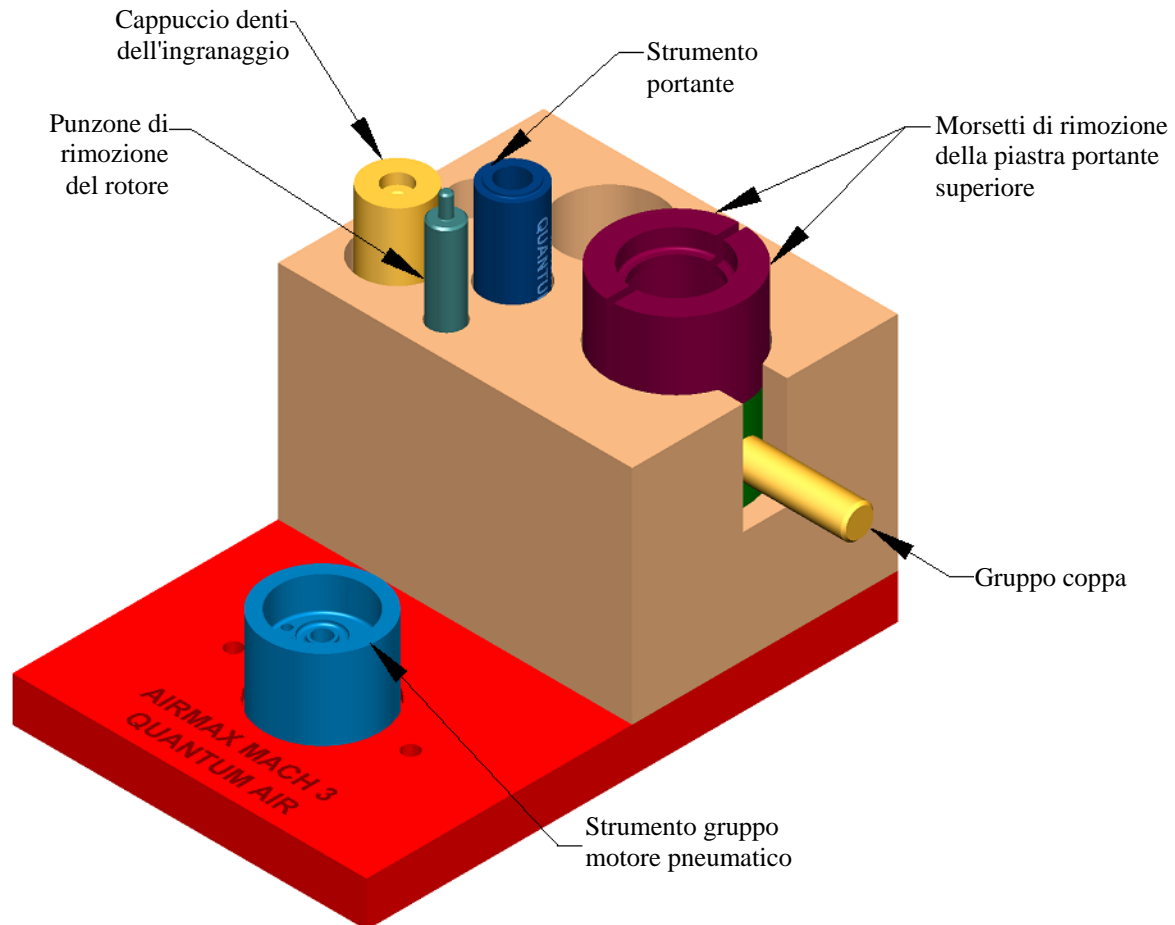


## Manutenzione del motore pneumatico

### Strumenti richiesti per la manutenzione del motore pneumatico

1 - Martello

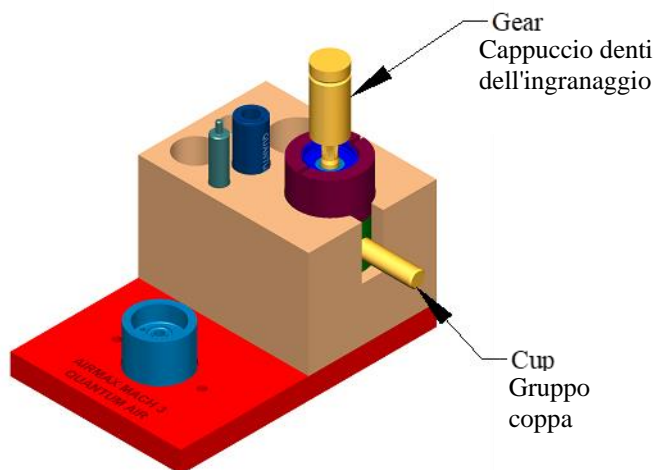
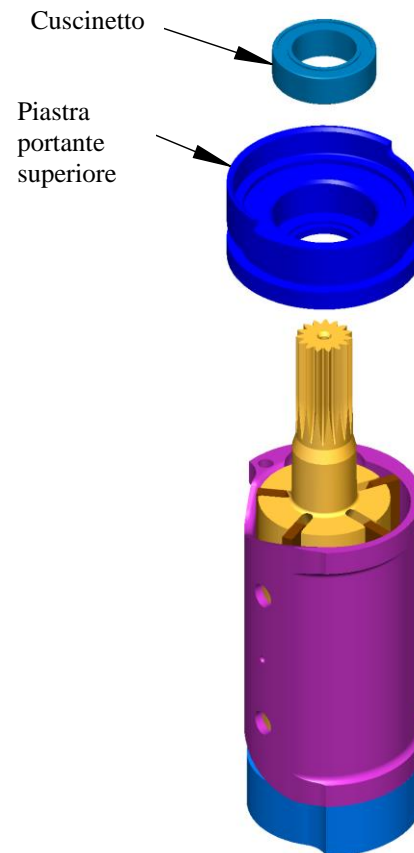
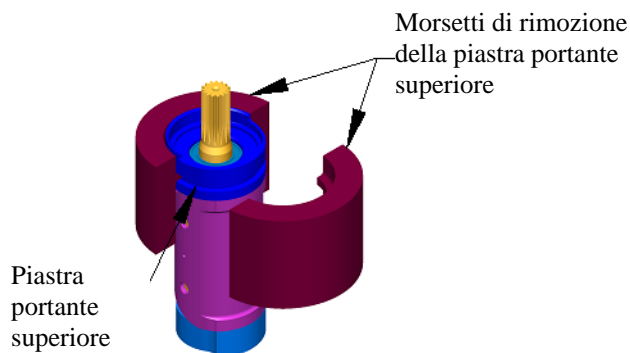
1 - Kit di manutenzione Quantum Flex® Air



## Smontaggio del motore pneumatico

### Fase 1: Rimuovere la piastra portante superiore e il cuscinetto

- Posizionare i morsetti di rimozione della piastra portante superiore attorno alla piastra stessa e posizionare questo gruppo nel gruppo della coppa nel kit di manutenzione.
- Posizionare il cappuccio dei denti dell'ingranaggio sui denti dell'ingranaggio del rotore.
- Usando un martello, picchiettare i denti dell'ingranaggio finché il rotore non viene rimosso dalla piastra portante superiore.
- Estrarre il cuscinetto superiore dalla piastra portante superiore.

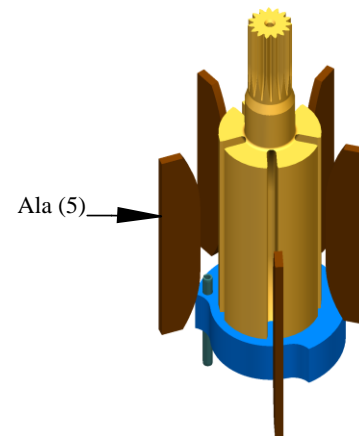


**Smontaggio del motore pneumatico**  
(continua)**Fase 2: Rimuovere il cilindro**

- Fare scorrere il cilindro dal rotore.

**Fase 3: Rimuovere le ali**

- Rimuovi le ali dalle fessure.

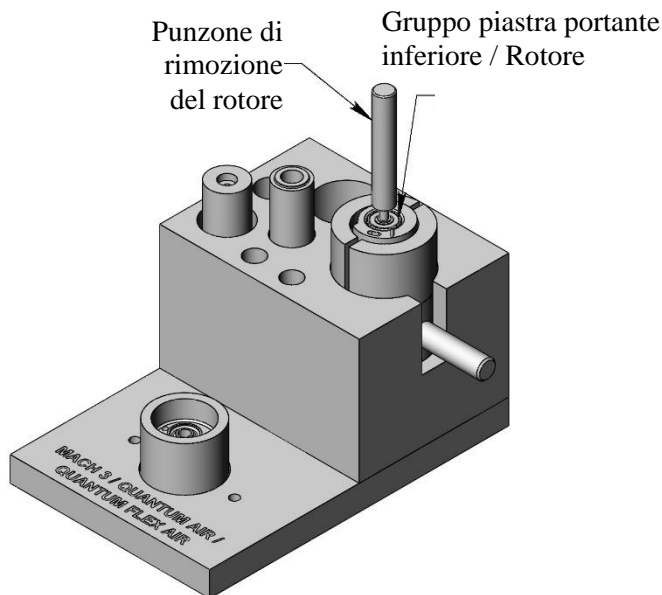
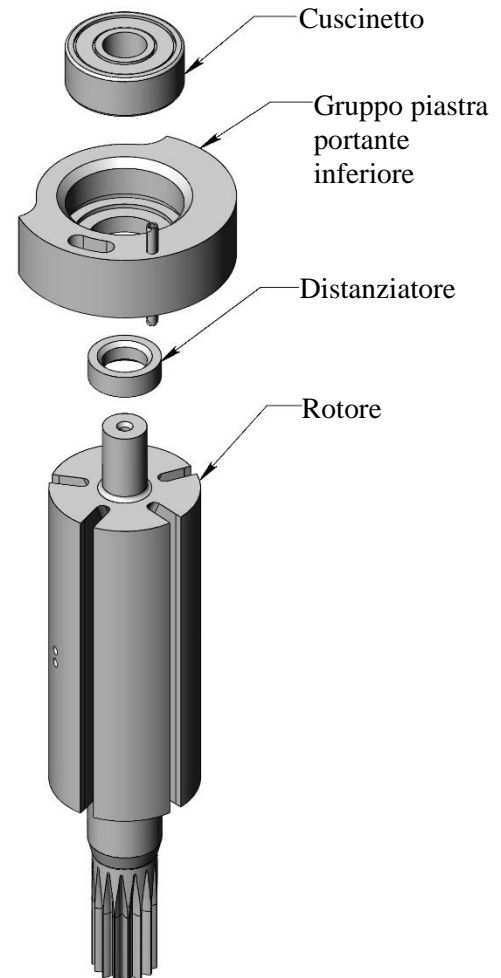




## Smontaggio del motore pneumatico (continua)

### Fase 4: Rimuovere la piastra portante inferiore

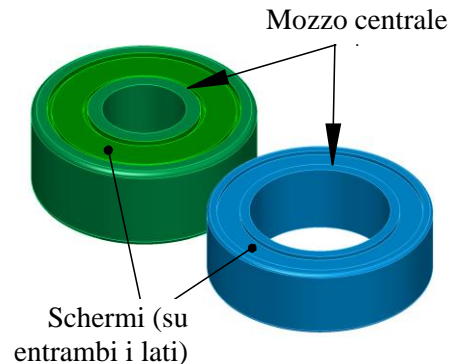
- Posizionare il gruppo rotore / piastra portante inferiore nei morsetti di rimozione della piastra portante superiore. Assicurarsi che la piastra si trovi a filo sui morsetti. Il perno di allineamento nel cuscinetto inferiore si posizionerà tra i morsetti.
- Posizionare il diametro piccolo del punzone di rimozione del rotore sull'estremità dell'albero del rotore.
- Utilizzando un martello, toccare il punzone di rimozione del rotore fino a rimuovere il rotore dalla piastra portante inferiore.
- Estrarre il cuscinetto dalla piastra portante inferiore.
- Sfilare il distanziale dall'albero del rotore.



## Ispezione e manutenzione del motore pneumatico

### Cuscinetto superiore e inferiore

- Ispezionare gli schermi per ammaccature. Se danneggiato, sostituire il cuscinetto.
- Ruotare il cuscinetto. Se si sente una resistenza ruvida o decisa, sostituire il cuscinetto.
- Se il mozzo centrale può essere spostato da un lato all'altro, sostituire il cuscinetto.



### Piastra portante superiore

- Ispezionare il diametro interno e il diametro esterno per ammaccature, bozze o usura. Sostituire la piastra portante superiore, se danneggiata.
- Ispezionare il perno di allineamento per accertarsi che non sia piegato. Sostituire la piastra portante superiore, se danneggiata.
- Pulire e asciugare accuratamente la parte.

### Cilindro

- Ispezionare il diametro interno del cilindro per individuare eventuali scanalature. Se le scanalature sono più profonde di 0,002" (0,05 mm), sostituire il cilindro.
- Pulire e asciugare accuratamente la parte.

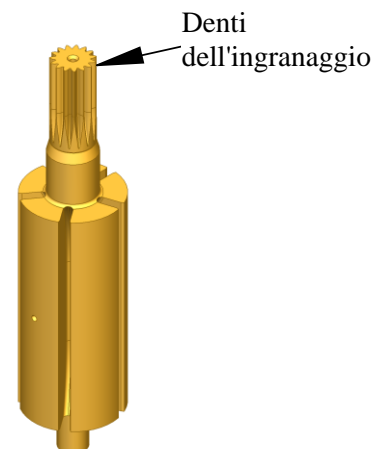
### Ali

- Ispezionare le ali per individuare eventuali punte scheggiate o rotte. Sostituire in caso di danni.
- Ispezionare le scanalature delle ali. Se le scanalature sono più profonde di 0,010" (0,25 mm), sostituire le ali.
- Ispezionare l'altezza dell'ala. Se l'altezza complessiva dell'ala è inferiore a 0,195" (0,5 mm), sostituire le ali.

**NOTA:** *Sostituire sempre tutte e cinque le (5) ali in un set.*

**Ispezione e manutenzione del motore pneumatico (Continua)****Rotore**

- Ispezionare i denti dell'ingranaggio per individuare denti incrinati o rotti e sostituire il rotore se danneggiato.
- Ispezionare i denti dell'ingranaggio per usura eccessiva. Se i denti dell'ingranaggio sono usurati fino ad un punto intenso, sostituire il rotore.
- Pulire e asciugare accuratamente la parte.

**Distanziatore**

- Ispezionare il distanziatore per rilevare scheggiature o incrinature. Sostituire in caso di danni.
- Pulire e asciugare accuratamente la parte.

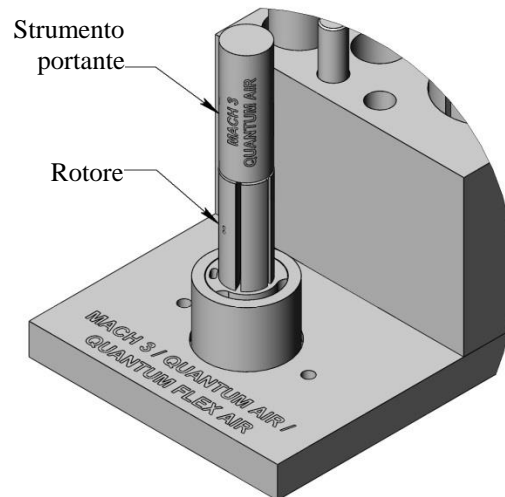
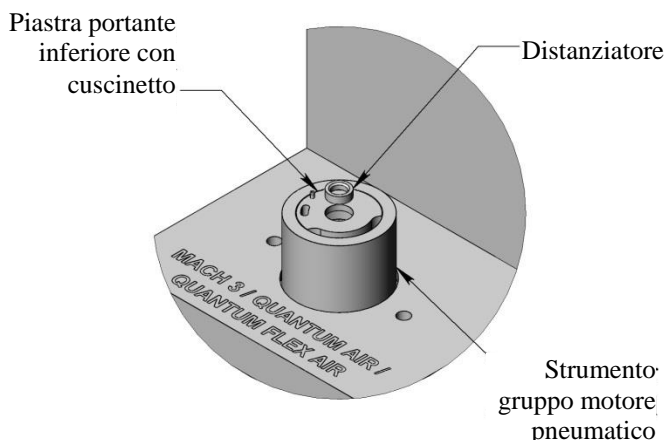
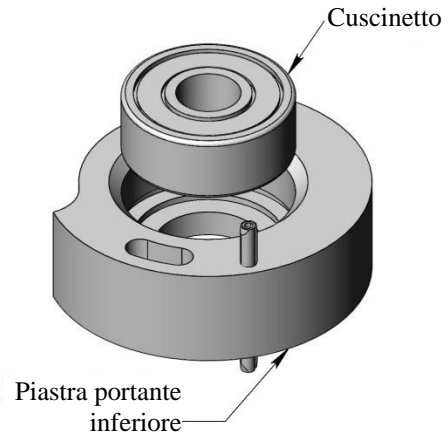
**Piastra portante inferiore**

- Ispezionare il diametro interno e il diametro esterno per ammaccature, bozze o usura. Sostituire la piastra portante inferiore se danneggiata.
- Ispezionare il perno di allineamento per accertarsi che non sia piegato. Sostituire la piastra portante inferiore se danneggiata.
- Pulire e asciugare accuratamente la parte.

## Assemblaggio del motore pneumatico

### Fase 1: Installazione del rotore

- Inserire il cuscinetto nella piastra portante inferiore.
- Posizionare la piastra portante inferiore, con cuscinetto, nello strumento di assemblaggio del motore pneumatico. Allineare il perno nella piastra portante inferiore con il foro di gioco nello strumento di assemblaggio del motore pneumatico.
- Inserire il distanziatore nella piastra portante inferiore.
- Inserire il piccolo albero del rotore nel distanziatore.
- Far scorrere lo strumento portante sopra l'albero del rotore.
- Usando un martello, picchiare lo strumento portante finché il rotore non sia completamente inserito nella piastra portante inferiore.

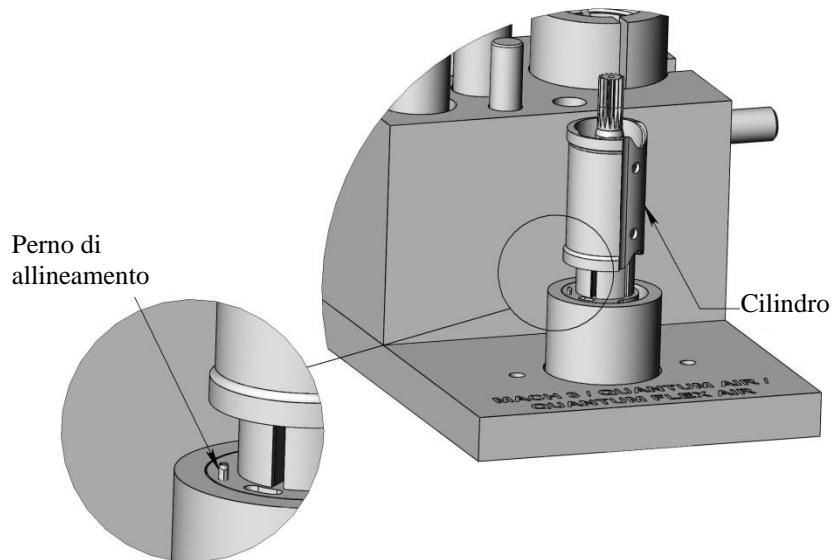




## Assemblaggio del motore pneumatico (continua)

### Fase 2: Installazione del cilindro

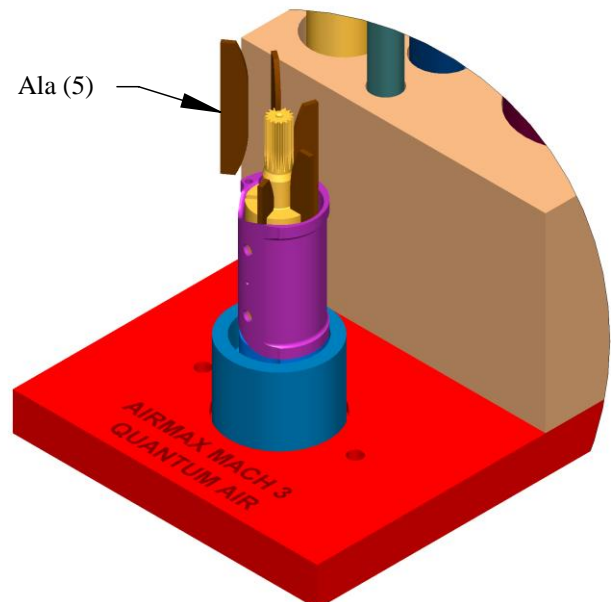
- Allineare i canali di scarico sul cilindro e la piastra portante inferiore.
- Far scorrere il cilindro sul rotore.
- Il perno di allineamento nella piastra portante inferiore scorrerà nel foro di allineamento nel cilindro.



### Fase 3: Installazione delle ali

- Far scorrere le ali (5) nelle fessure (5).

**Nota:** *Le ali devono essere allineate con il lato curvo verso il centro del rotore. La lunghezza dell'ala deve corrispondere alla lunghezza della fessura del rotore. Non utilizzare il kit di ali Whizard® AirMax di serie con Quantum Flex® Air.*

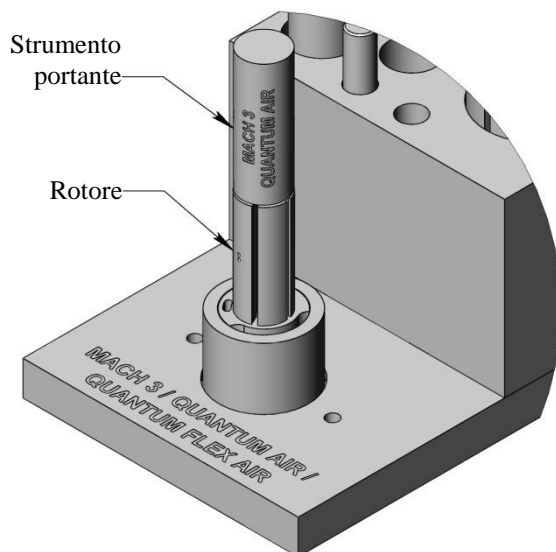
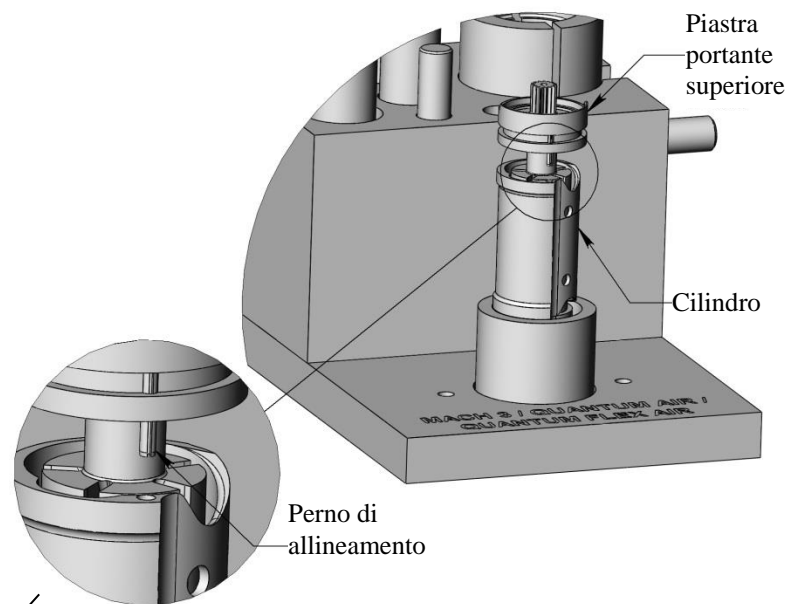




## Assemblaggio del motore (continua)

### Fase 4: Installazione della piastra portante superiore

- Far scorrere la piastra portante superiore sopra l'albero del rotore.
- Il perno di allineamento nella piastra portante superiore scorrerà nel foro di allineamento nel cilindro.
- Far scorrere il cuscinetto superiore sopra l'albero del rotore.
- Posizionare lo strumento portante sul cuscinetto superiore.
- Usando un martello, picchettare lo strumento portante finché la piastra portante superiore non sia completamente inserita nel cilindro.
- Il rotore girerà liberamente quando assemblato correttamente.



## Manutenzione del gruppo valvola e tubo flessibile

### Strumenti necessari per la manutenzione del gruppo valvola e tubo flessibile

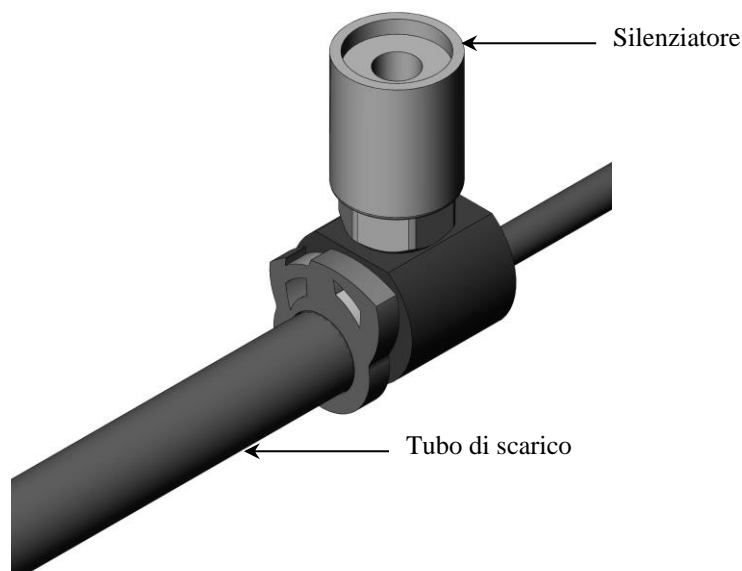
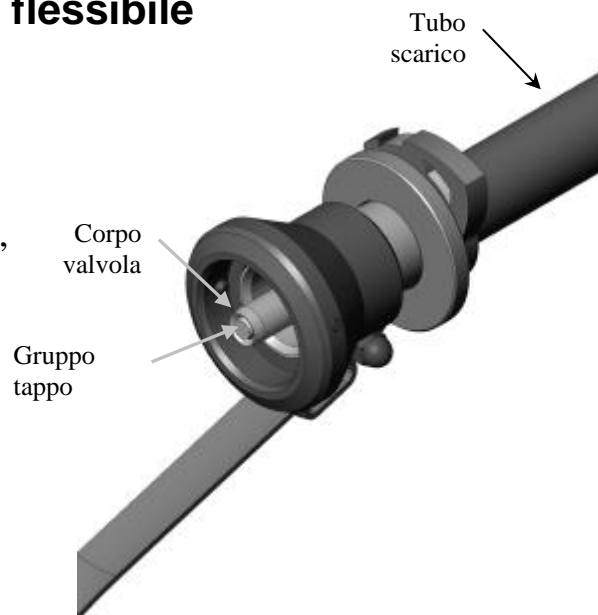
Chiave fissa estremità aperta da 1 - 1/2"

Chiave fissa estremità aperta da 1 - 9/16"

### Ispezione del gruppo valvola e tubo flessibile

#### Gruppo valvola e tubo flessibile

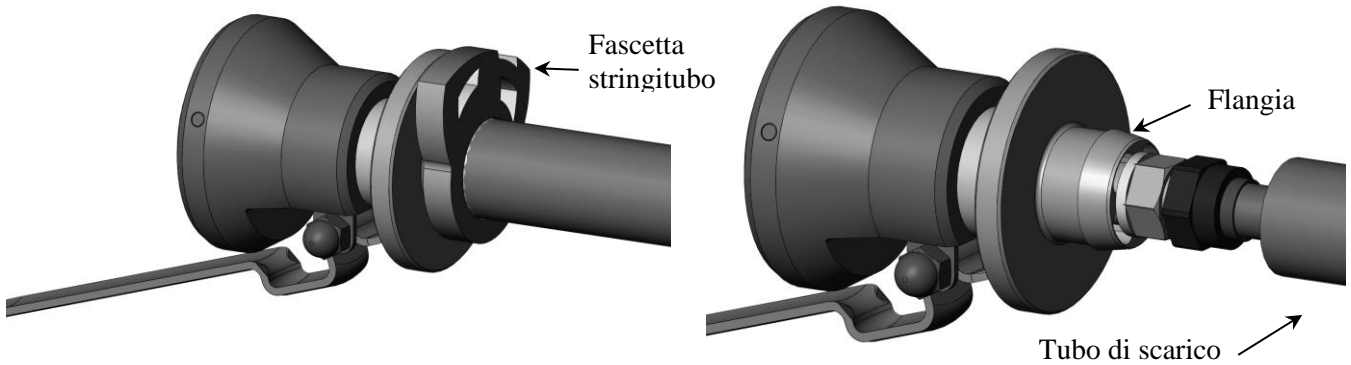
- Collegare la valvola e il tubo flessibile all'FRL a 90-100 psi.
- Se l'aria fuoriesce intorno al gruppo tappo, sostituire il gruppo valvola.
- Se il corpo della valvola è ammaccato, intaccato o graffiato, sostituire il gruppo valvola.
- Se si avverte che fuoriesce aria dal silenziatore, sostituire il gruppo tubo flessibile.
- Se il tubo di scarico viene tagliato, strappato o intaccato, sostituire il tubo di scarico.
- Se il silenziatore è sporco o intasato, sostituire il silenziatore.



## Smontaggio della valvola e del tubo flessibile

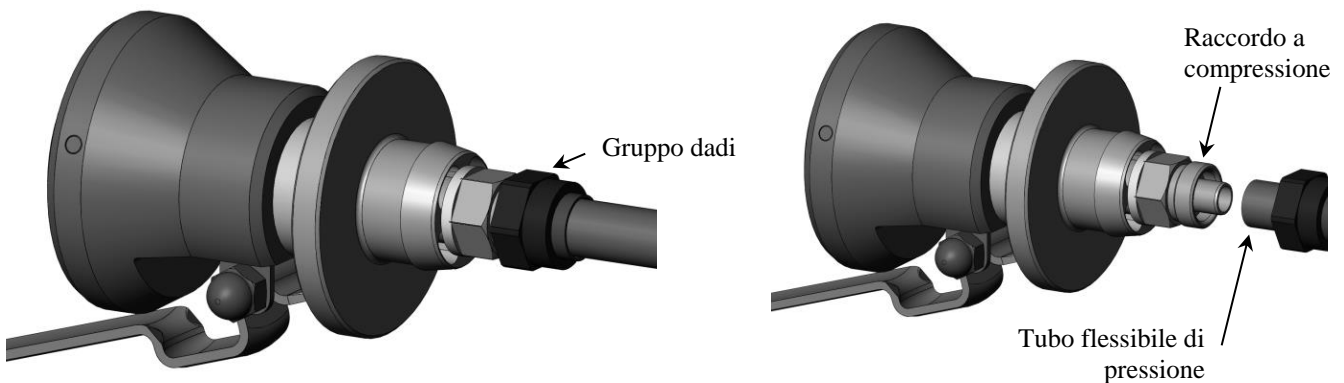
### Fase 1: Scollegare il tubo di scarico

- Rimuovere la fascetta stringitubo.
- Sfilare il tubo di scarico dalla flangia.



### Fase 2: Scollegare il tubo flessibile di pressione

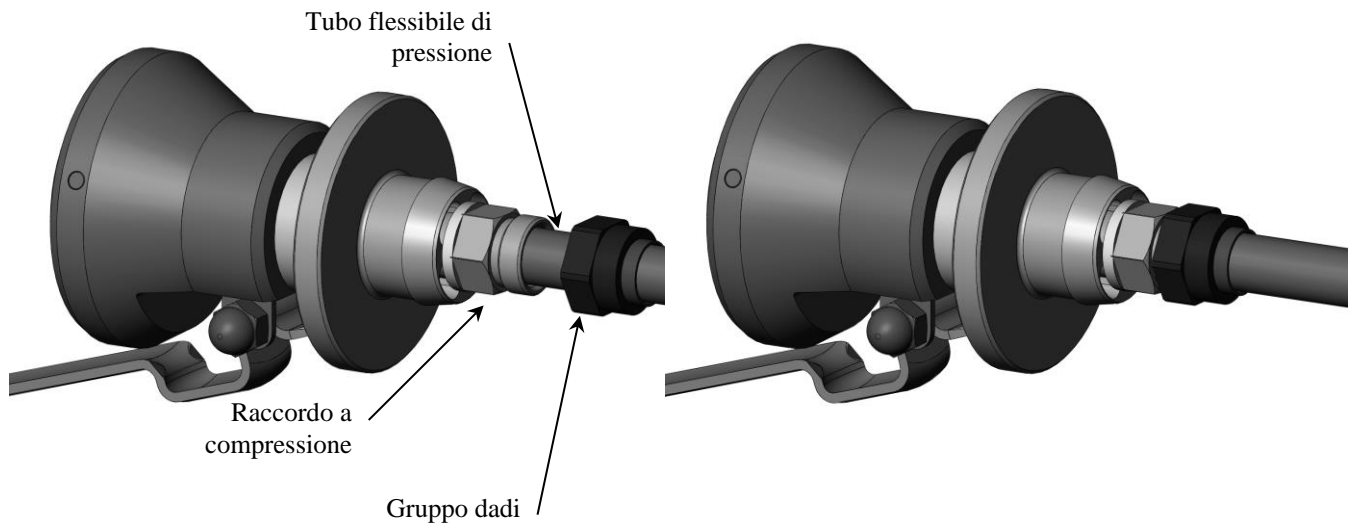
- Svitare il gruppo dadi dal raccordo a compressione.
- Sfilare il tubo flessibile di pressione dal raccordo a compressione.



## Gruppo valvola e tubo flessibile

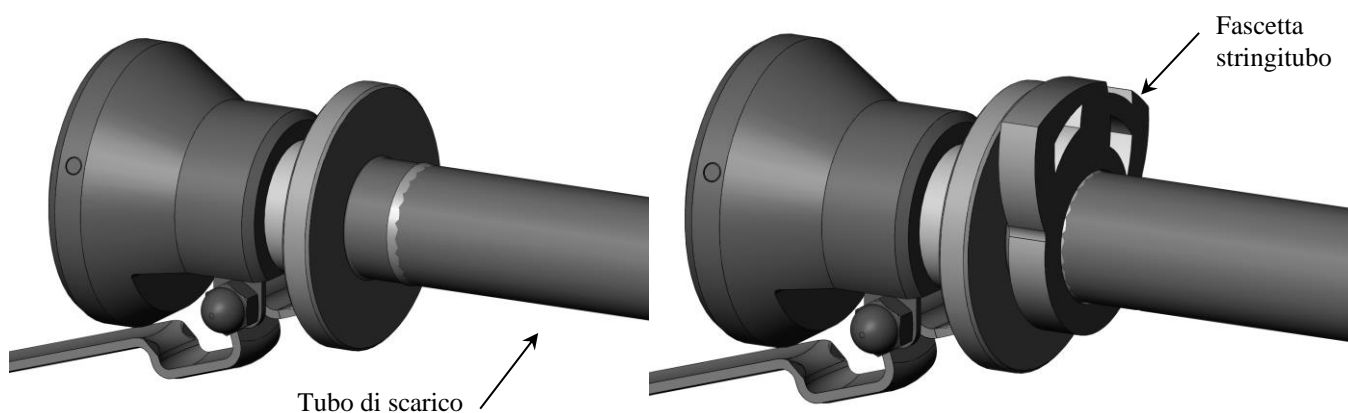
### Fase 1: Collegare il tubo flessibile di pressione

- Far scorrere il dado sopra il tubo flessibile di pressione.
- Far scorrere il tubo flessibile di pressione sul raccordo a compressione.
- Avvitare saldamente il dado sul raccordo a compressione.



### Fase 2: Collegare il tubo di scarico

- Far scorrere il tubo di scarico sulla flangia.
- Installare la fascetta stringitubo.



## Manutenzione gruppo valvola e tubo flessibile ad avvio rapido

### Strumenti necessari per la manutenzione del gruppo valvola e tubo flessibile ad avvio rapido

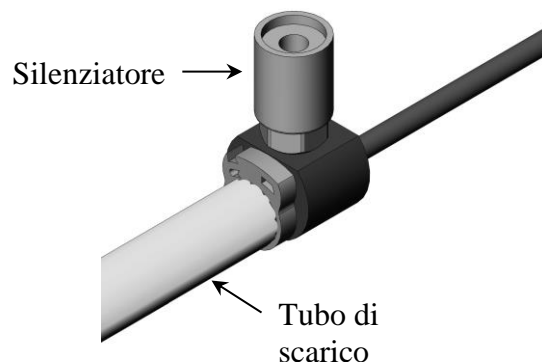
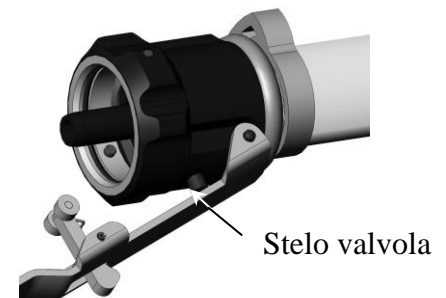
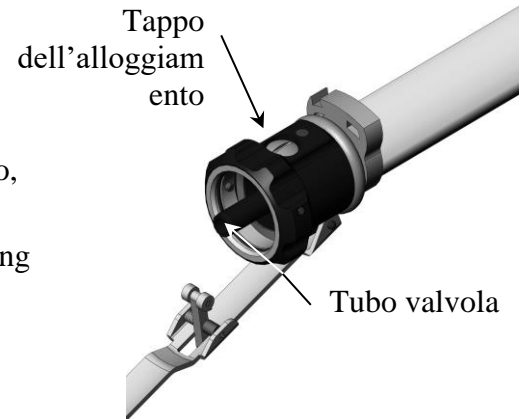
Chiave fissa estremità aperta da 1 - 1/2"

Chiave fissa estremità aperta da 1 - 9/16"

### Ispezione del gruppo valvola e tubo flessibile

#### Gruppo valvola e tubo flessibile ad avvio rapido

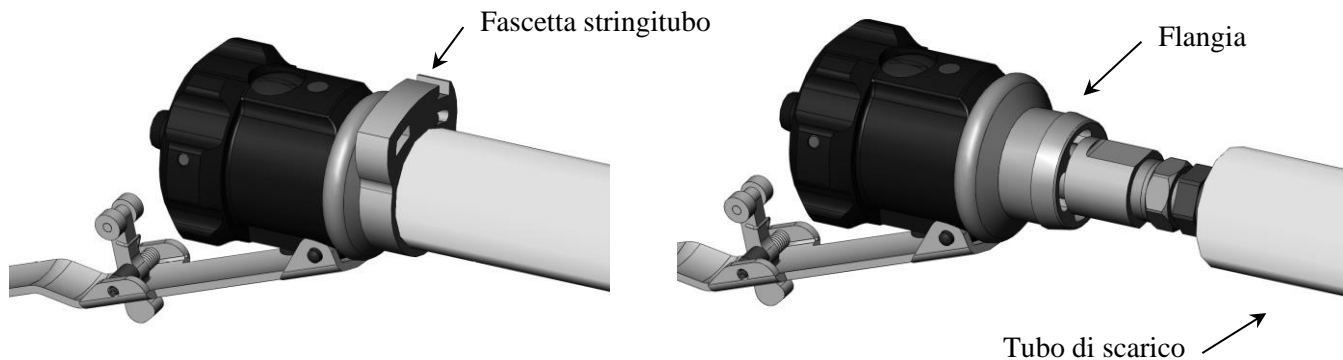
- Collegare il gruppo valvola e tubo flessibile all'FRL a 90-100 psi.
- In caso di perdite d'aria intorno al tappo dell'alloggiamento, sostituire l'o-ring sul tappo dell'alloggiamento
- Se l'aria fuoriesce dallo stelo della valvola, sostituire l'o-ring dello stelo della valvola inferiore.
- In caso di perdite d'aria attraverso il tubo della valvola, sostituire l'o-ring dello stelo della valvola superiore.
- Se la sostituzione degli o-ring dello stelo della valvola non risolve la perdita d'aria, sostituire il gruppo del corpo valvola
- Se il tubo della valvola è ammaccato, intaccato o graffiato, sostituire il gruppo del corpo valvola.
- Se si avverte che fuoriesce aria dal silenziatore, sostituire il gruppo tubo flessibile.
- Se il tubo di scarico viene tagliato, strappato o intaccato, sostituire il tubo di scarico.
- Se il silenziatore è sporco o intasato, sostituire il silenziatore.



## Smontaggio della valvola e del tubo flessibile ad avvio rapido

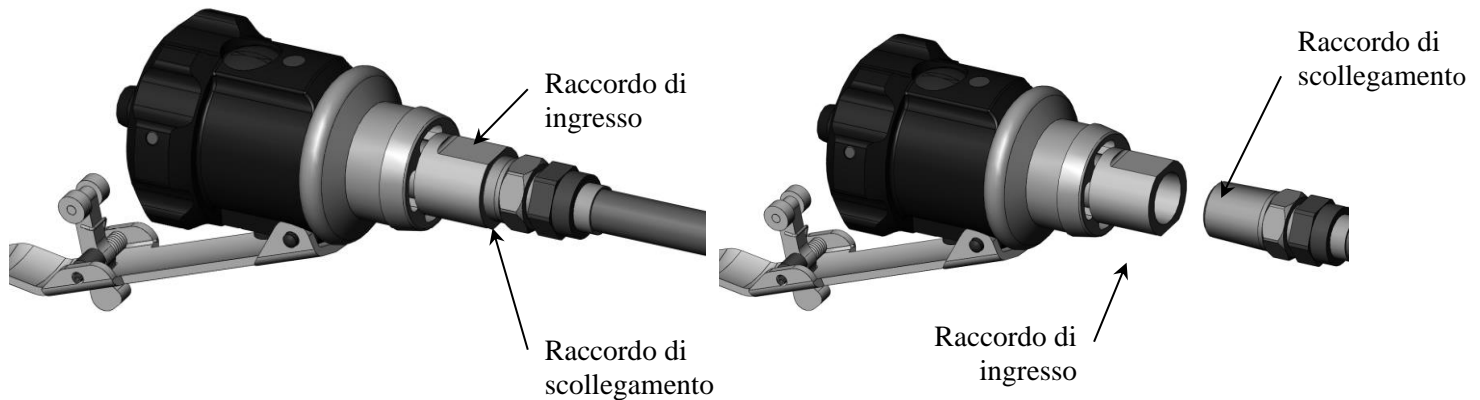
### Fase 1: Scollegare il tubo di scarico

- Rimuovere la fascetta stringitubo.
- Sfilare il tubo di scarico dalla flangia.



### Fase 2: Scollegare il tubo flessibile di pressione

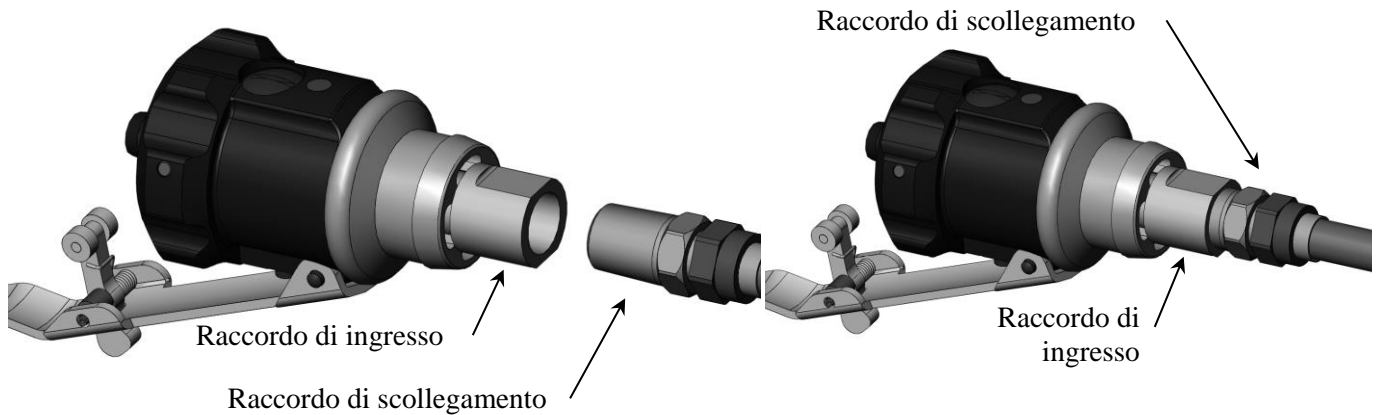
- Svitare il raccordo di scollegamento dal raccordo di ingresso.



## Montaggio della valvola e del tubo flessibile ad avvio rapido

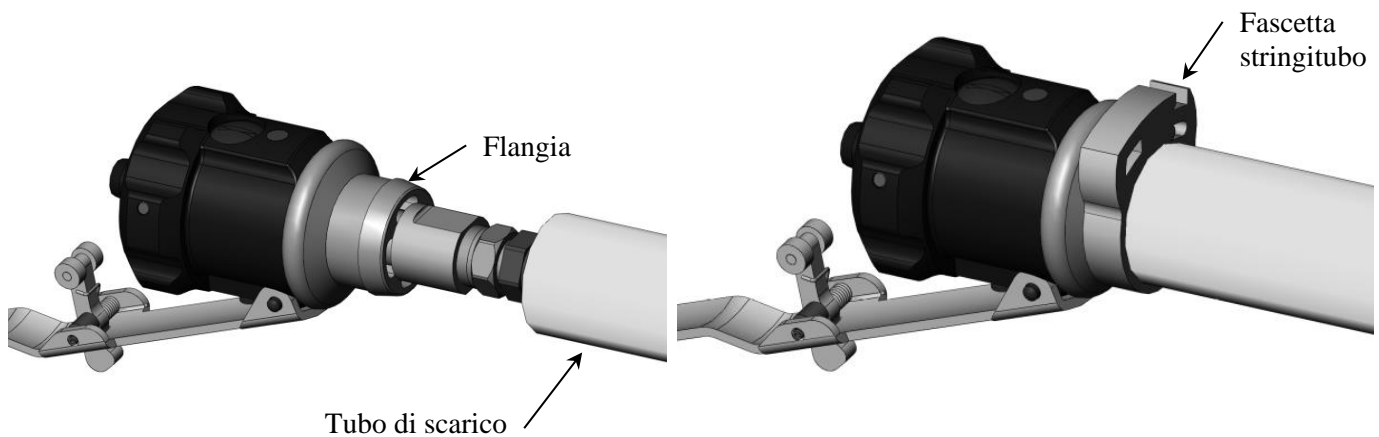
### Fase 1: Collegare il tubo flessibile di pressione

- Avvitare il raccordo di scollegamento nel raccordo di ingresso.



### Fase 2: Collegare il tubo di scarico

- Far scorrere il tubo di scarico sulla flangia.
- Installare la fascetta stringitubo.



**Rilevamento e correzione dei guasti**

<b>PROBLEMA</b>	<b>CAUSA PROBABILE</b>	<b>RIMEDIO</b>
Vibrazione del manipolo	Cuscinetto del manipolo usurato	Sostituire il cuscinetto
	Ingranaggio a pignone usurato	Sostituire il pignone
	Denti sul pignone usurati	Sostituire il pignone
	Lama troppo stretta nell'alloggiamento della lama	Regolare l'alloggiamento della lama
	Accumulo di prodotto	Pulire la taglierina
Manipolo caldo	Ingranaggio del pignone stretto nel cuscinetto del manipolo	Pulire la corrosione dal cuscinetto del manipolo e lubrificare, o sostituire
	Lama stretta nell'alloggiamento della lama	Regolare l'alloggiamento della lama
	Cuscinetto del manipolo non installato correttamente (nessun gioco tra la parte anteriore del pignone e l'alloggiamento della lama), causando un vincolo meccanico	Reinstallare correttamente il cuscinetto.
	Guarnizione dell'unità di alimentazione usurata (aria che soffia attraverso la parte anteriore dell'unità di alimentazione)	Sostituire la guarnizione e l'o-ring nell'unità di alimentazione
La lama non gira	L'alloggiamento della lama è troppo stretto	Regolare l'alloggiamento della lama
La lama salta	La lama è troppo allentata nell'alloggiamento della lama	Regolare l'alloggiamento della lama
Lama smussata	Le lame impropriamente affilate causano la perdita di produzione, l'usura delle parti e l'affaticamento dell'operatore	Affilare la lama con un Whizard® Blade Sharpener modello 210, Whizard® Blade Sharpener modello 214 o Bettcher® AutoEdge
Il supporto del pollice opzionale ruota	La nervatura antirotazione è rotta	Sostituire il supporto per il pollice



**Rilevamento e correzione dei guasti (continua)**

<b>PROBLEMA</b>	<b>CAUSA PROBABILE</b>	<b>RIMEDIO</b>
Il motore non funziona	Perdite dal tubo di alimentazione dell'aria	Sostituire il tubo flessibile
	La pressione dell'aria è troppo bassa	Impostare la pressione dell'aria su 90-100 psi
	Il fermo è oltrepassato	Rimuovere il fermo e avvitarlo correttamente
	La piastra dell'adattatore è danneggiata	Sostituire la piastra dell'adattatore
	I cuscinetti del motore pneumatico sono bloccati	Sostituire il motore pneumatico o il cuscinetto
	Le ali sono rotte o usurate	Sostituire insieme <b>tutte e 5 le ali</b>
	La testa del cambio è bloccata	Sostituire la testa del cambio
Il motore funziona ma la lama non gira	Denti sul pignone usurati	Sostituire il pignone
	Denti su lama usurati	Sostituire la lama
	Adattatore di azionamento usurato	Sostituire l'adattatore di azionamento
	Manca l'adattatore di azionamento	Installare l'adattatore di azionamento
	Motore e testa del cambio non innestati	Innestare correttamente il motore pneumatico e la testa del cambio
	Denti sul rotore usurati	Sostituire il motore pneumatico o il rotore
	Testa del cambio usurata	Sostituire la testa del cambio
	Vite di fissaggio della testa allentata	Stringere la vite di fissaggio della testa

**Rilevamento e correzione dei guasti (continua)**

<b>PROBLEMA</b>	<b>CAUSA PROBABILE</b>	<b>RIMEDIO</b>
Perdita di potenza	Pressione aria troppo bassa	Impostare la pressione dell'aria a 90-100 psi (6,2-6,9 bar)
	L'olio minerale non viene fornito allo strumento	Riempire il lubrificatore (oliatore)
	Troppa acqua nella linea dell'aria	Sostituire il filtro
		Svuotare la tazza del filtro
		Svuotare le trappole d'acqua
		Sostituire il filtro
	Lama stretta nell'alloggiamento della lama	Regolare l'alloggiamento della lama
	Adattatore di azionamento usurato	Sostituire l'adattatore di azionamento
	Motore e testa del cambio non innestati	Innestare correttamente il motore pneumatico e la testa del cambio
	Denti sul rotore usurati	Sostituire il motore pneumatico o il rotore
	Testa del cambio usurata	Sostituire la testa del cambio
	La testa del cambio non è stata lubrificata correttamente	Lubrificare la testa del cambio
	Perdite dal tubo di alimentazione dell'aria	Sostituire il tubo flessibile
	Il fermo è oltrepassato	Rimuovere il fermo e avvitare correttamente
	La piastra dell'adattatore è danneggiata	Sostituire la piastra dell'adattatore
Le ali sono rotte o usurate	Sostituire insieme <b>tutte e 5 le ali</b>	
Il silenziatore nell'unità di alimentazione è ostruito	Sostituire il silenziatore	
	Kit di ali errato nel motore pneumatico.	Utilizzare il kit di ali adeguato per Quantum Flex® Air



# Sezione 6

# Pulizia

## CONTENUTI DI QUESTA SEZIONE

Pulizia periodica durante l'uso .....	6-2
Pulizia dopo l'uso quotidiano .....	6-2
Soluzioni di pulizia .....	6-2



## **Pulizia periodica durante l'uso**

Si consiglia di effettuare un leggero risciacquo durante il funzionamento.

Si consiglia vivamente di eseguire un risciacquo accurato ad ogni interruzione per migliorare le prestazioni dello strumento.

## **Pulizia dopo l'uso quotidiano**

Se il manipolo viene rimosso dal gruppo tubo, installare il cappuccio per evitare che acqua e detriti entrino nel motore durante la pulizia.

Smontare completamente il gruppo testa della Quantum Flex<sup>®</sup> Air Trimmer e pulire accuratamente ogni parte con una spazzola e un detergente. Per ottenere i migliori risultati, pulire la Quantum Flex<sup>®</sup> Air Trimmer con il detergente BETTCHER<sup>®</sup> **EXTRA HEAVY DUTY CLEANER**, diluito secondo le istruzioni sul contenitore. Dopo la pulizia, sciacquare accuratamente ogni parte con acqua e asciugare. Assemblare il gruppo testa secondo le istruzioni riportate nella Sezione 5.

## **Soluzioni di pulizia**

Evitare l'uso di detersivi aggressivi e di tutti i prodotti di pulizia contenenti NaOH (idrossido di sodio) poiché potrebbero danneggiare il manipolo.



# Sezione 7

# Ricambi

## CONTENUTI DI QUESTA SEZIONE

Gruppo testa 350 Quantum Flex® Air .....	7-4
Gruppo testa 360 Quantum Flex® Air .....	7-6
Gruppo testa Quantum Flex® TrimVac® 18.....	7-8
Gruppo testa 440 Quantum Flex® Air .....	7-10
Gruppo testa 620 Quantum Flex® Air .....	7-12
Gruppo testa 625 Quantum Flex® Air .....	7-14
Gruppo testa Quantum Flex® TrimVac® 45.....	7-16
Gruppo testa 500 Quantum Flex® Air .....	7-18
Gruppo testa 505 Quantum Flex® Air .....	7-20
Gruppo testa 564 Quantum Flex® Air .....	7-22
Gruppo testa 750 Quantum Flex® Air .....	7-24
Gruppo testa 850 Quantum Flex® Air .....	7-26
Gruppo testa 880-B Quantum Flex® Air.....	7-28
Gruppo testa 880-S Quantum Flex® Air.....	7-30
Gruppo testa 1850 Quantum Flex® Air .....	7-32
Gruppo testa 1880 Quantum Flex® Air .....	7-34
Gruppo testa 1000 Quantum Flex® Air .....	7-36
Gruppo testa 1300 Quantum Flex® Air .....	7-38
Gruppo testa 1400 Quantum Flex® Air .....	7-40
Gruppo testa 1500 Quantum Flex® Air .....	7-42



Lubrificazione e attrezzatura per la lubrificazione .....	7-44
Apparecchiature per l'alimentazione dell'aria.....	7-44
Lame opzionali .....	7-45
Affilatura lame e attrezzature per l'affilatura.....	7-46
Coperchi, profondimetri e attrezzature per profondimetro .....	7-47
Attrezzature per la pulizia .....	7-47
Soluzione di pulizia .....	7-47
Gruppo completo dell'unità di alimentazione .....	7-48
Gruppo completo motore pneumatico.....	7-50
Gruppo completo valvola e tubo flessibile .....	7-52
Gruppo completo valvola e tubo flessibile ad avvio rapido .....	7-54
Strumenti e kit di manutenzione .....	7-56

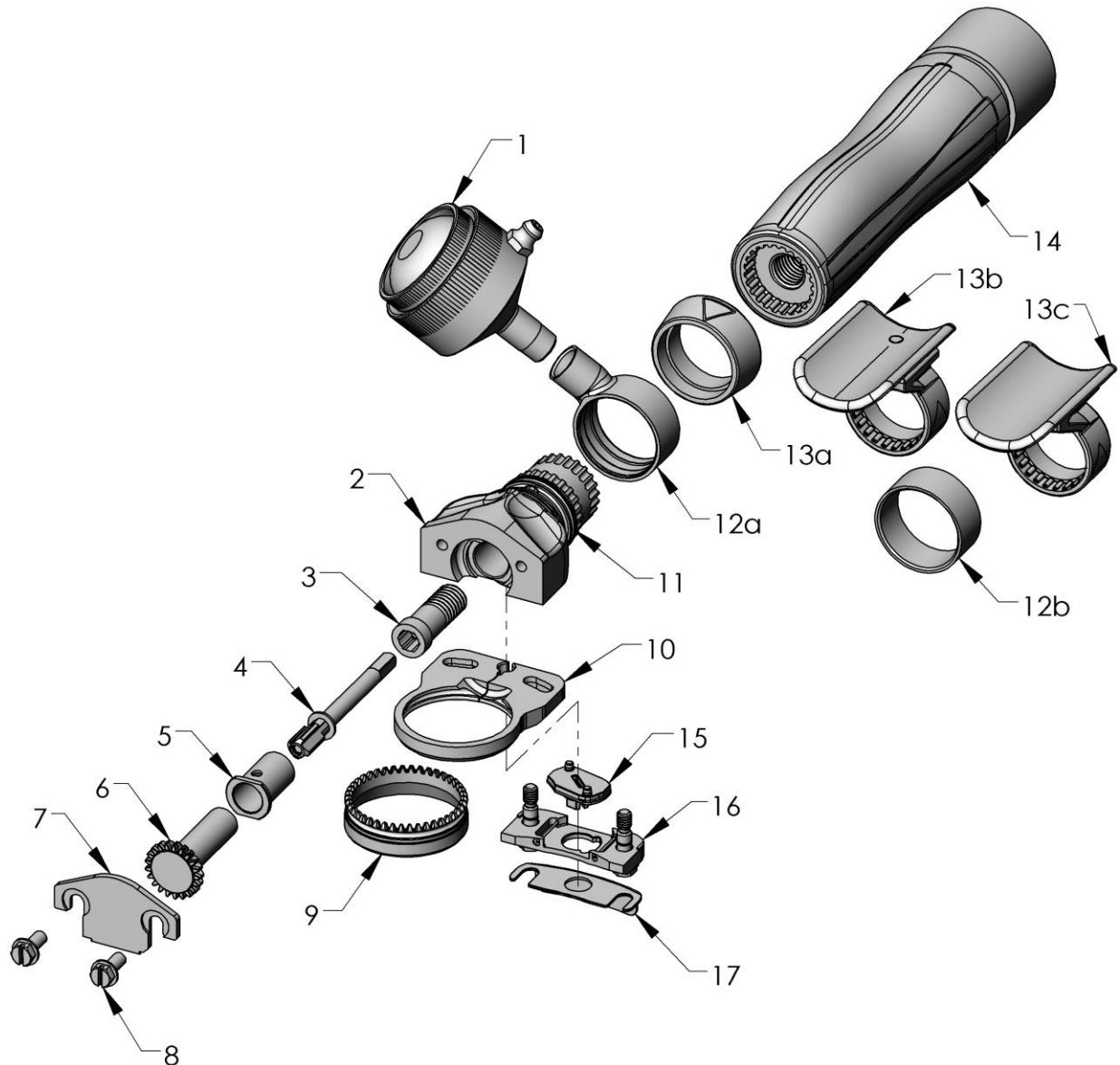
BETTCHER INDUSTRIES, INC. COSTRUISCE ESCLUSIVAMENTE  
PARTI DI QUALITÀ PER LE VOSTRE  
ATTREZZATURE BETTLER. PER PRESTAZIONI  
OTTIME DELLE VOSTRE  
ATTREZZATURE BETTCHER, USARE SOLO PARTI FABBRICATE  
DA BETTCHER INDUSTRIES, INC.



**QUESTA PAGINA È STATA LASCIATA VUOTA INTENZIONALMENTE**



**Gruppo testa 350 Quantum Flex® Air**



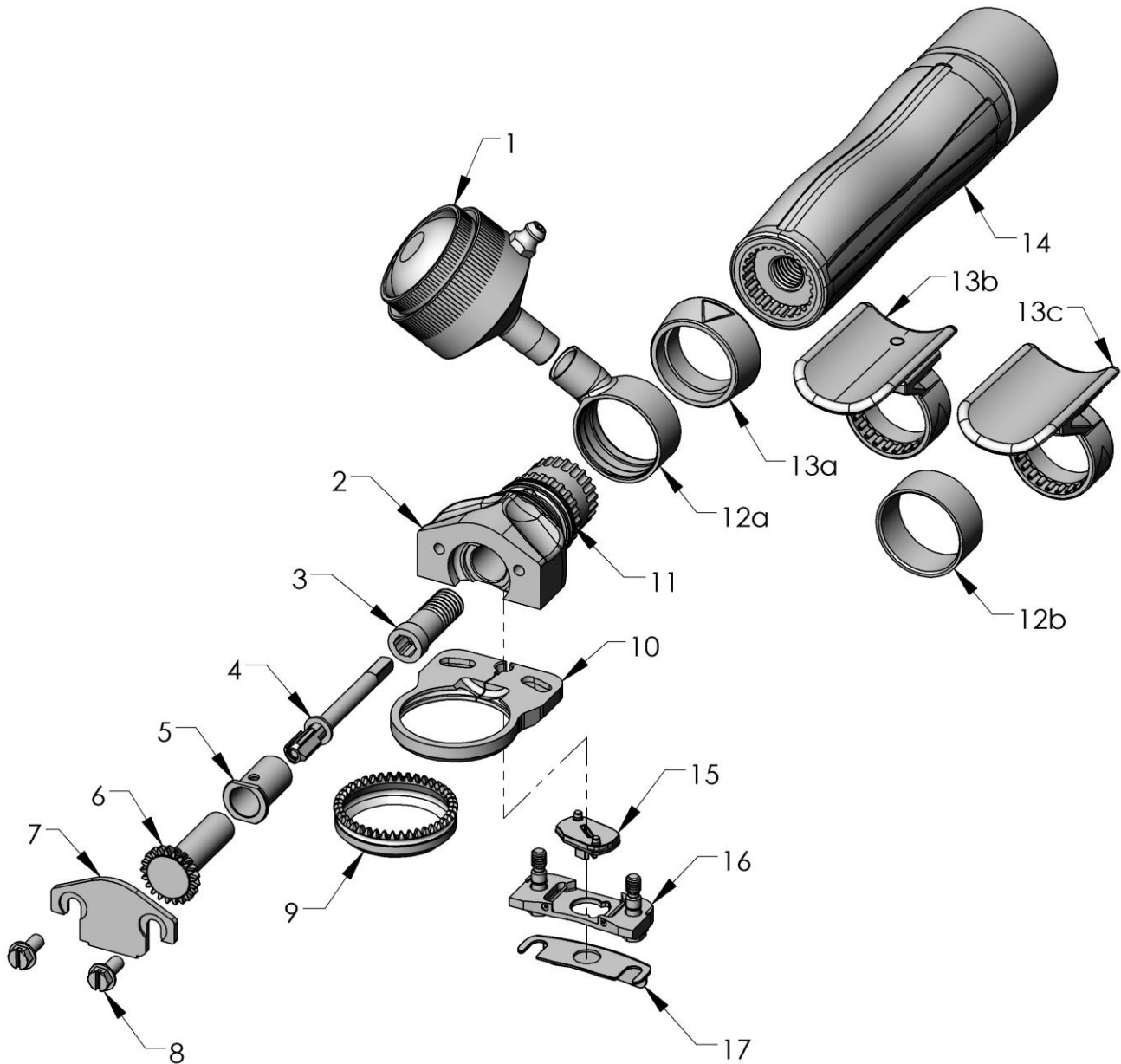


**Gruppo testa 350 Quantum Flex® Air (continua)**

<b>ARTICOLO</b>	<b>DESCRIZIONE</b>	<b>350 Quantum Flex® Air</b>	<b>QTA'.</b>
1	Vano grasso (Parti non mostrate)	101090	1
	Rondella	123523	1
	Solo anello di ritenzione	101576	1
	Lampadina	163265	1
	Vano con raccordo	101089	1
2	Telaio	107192	1
3	Vite di fissaggio	106825	1
4	Gruppo adattatore di azionamento	106818	1
5	Cuscinetto	104943	1
6	Pignone	104902	1
7	Copertura	107142	1
8	Vite di fissaggio del coperchio	107222	2
9	Lama	107188	1
10	Alloggiamento della lama	106576	1
11	O-ring del telaio	103388	2
12a	Anello grasso	100961	1
12b	Spaziatore di ingrassaggio	101614	1
13a	Spaziatore della maniglia	101130	1
13b	Supporto per pollice regolabile	101021	1
13c	Supporto per il pollice fisso	103251	1
14	Unità di alimentazione	106806	1
15	Camma	106602	1
16	Gruppo della piastra della camma	106557	1
17	Protezione delle dita	106589	1



**Gruppo testa 360 Quantum Flex® Air**

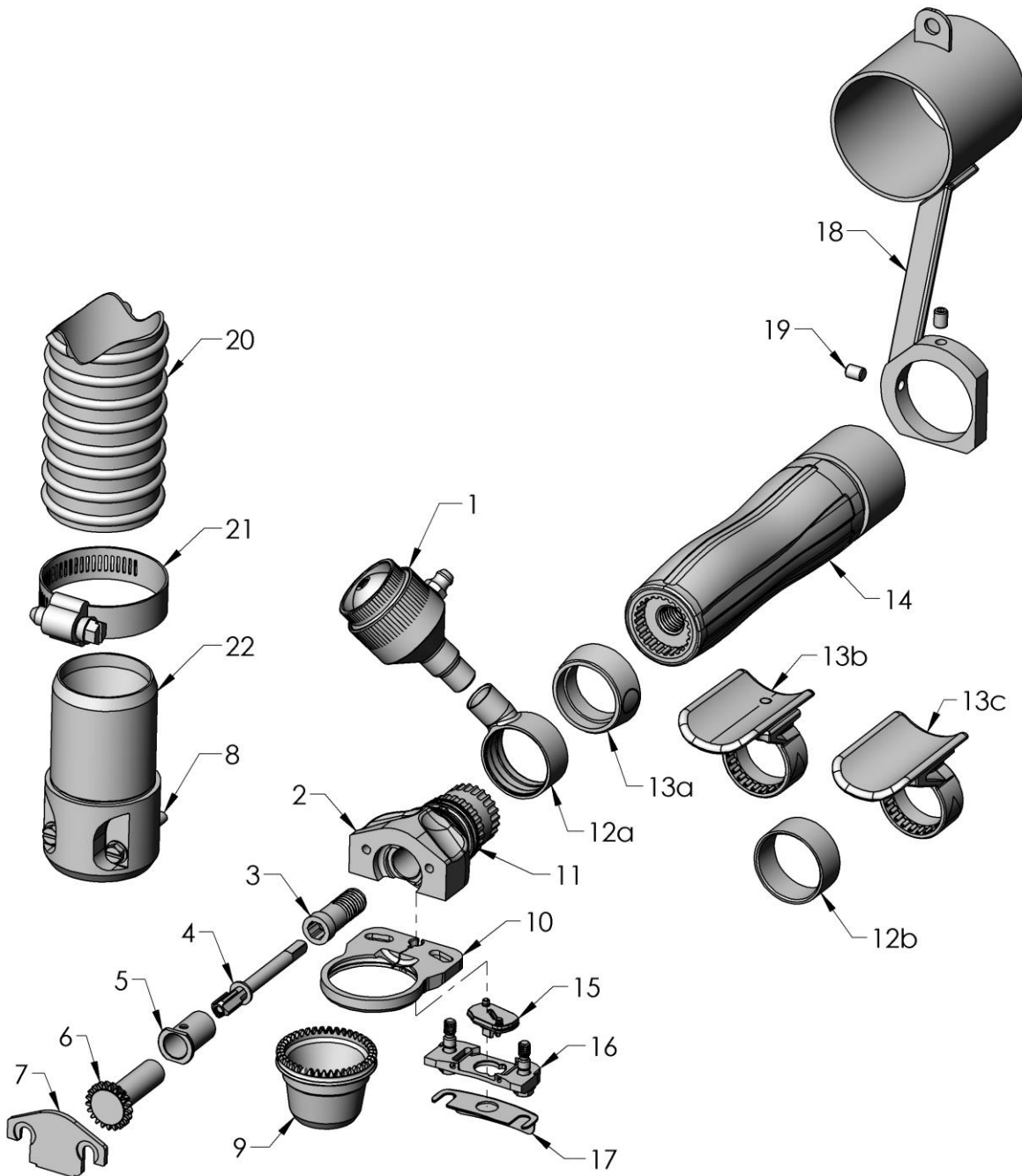


**Gruppo testa 360 Quantum Flex® Air (continua)**

<b>ARTICOLO</b>	<b>DESCRIZIONE</b>	<b>360 Quantum Flex® Air</b>	<b>QTA'.</b>
1	Vano grasso (Parti non mostrate)	101090	1
	Rondella	123523	1
	Solo anello di ritenzione	101576	1
	Lampadina	163265	1
	Vano con raccordo	101089	1
2	Telaio	107192	1
3	Vite di fissaggio	106825	1
4	Gruppo adattatore di azionamento	106818	1
5	Cuscinetto	104943	1
6	Pignone	104902	1
7	Copertura	107142	1
8	Vite di fissaggio del coperchio	107222	2
9	Lama	105546	1
10	Alloggiamento della lama	106576	1
11	O-ring del telaio	103388	2
12a	Anello grasso	100961	1
12b	Spaziatore di ingrassaggio	101614	1
13a	Spaziatore della maniglia	101130	1
13b	Supporto per pollice regolabile	101021	1
13c	Supporto per il pollice fisso	103251	1
14	Unità di alimentazione	106806	1
15	Camma	106602	1
16	Gruppo della piastra della camma	106557	1
17	Protezione delle dita	106589	1



**Gruppo testa Quantum Flex® TrimVac® 18**

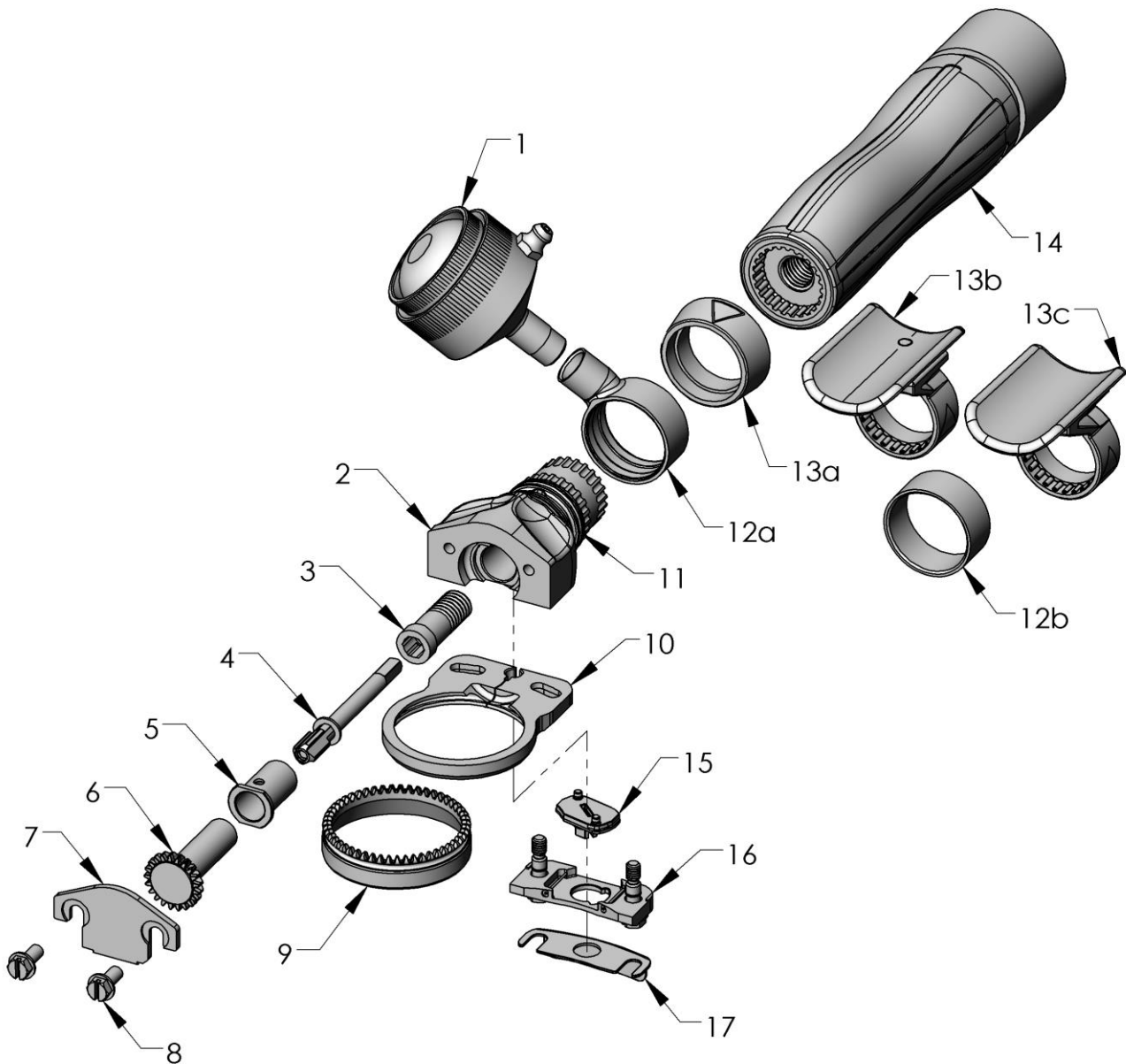


**Gruppo testa Quantum Flex® TrimVac® 18 (continua)**

<b>ARTICOLO</b>	<b>DESCRIZIONE</b>	<b>TRIMVAC® 18</b>	<b>QTA'.</b>
1	Vano grasso (Parti non mostrate)	101090	1
	Rondella	123523	1
	Solo anello di ritenzione	101576	1
	Lampadina	163265	1
	Vano con raccordo	101089	1
2	Telaio	107192	1
3	Vite di fissaggio	106825	1
4	Gruppo adattatore di azionamento	106818	1
5	Cuscinetto	104943	1
6	Pignone	104902	1
7	Copertura	107142	1
8	Vite di fissaggio del coperchio	107316	2
9	Lama	107223	1
10	Alloggiamento della lama	106576	1
11	O-ring del telaio	103388	2
12a	Anello grasso	100961	1
12b	Spaziatore di ingrassaggio	101614	1
13a	Spaziatore della maniglia	101130	1
13b	Supporto per pollice regolabile	101021	1
13c	Supporto per il pollice fisso	103251	1
14	Unità di alimentazione	106806	1
15	Camma	106602	1
16	Gruppo della piastra della camma	106557	1
17	Protezione delle dita	106589	1
18	Kit staffa tubo di aspirazione (comprende l'articolo 19)	184344	1
19	Set vite	120053	2
20	Gruppo tubo di aspirazione (articolo 21)	184358	1
21	Fascetta stringitubo	184359	1
22	Gruppo adattatore tubo (articolo 8)	107497	1



**Gruppo testa 440 Quantum Flex® Air**

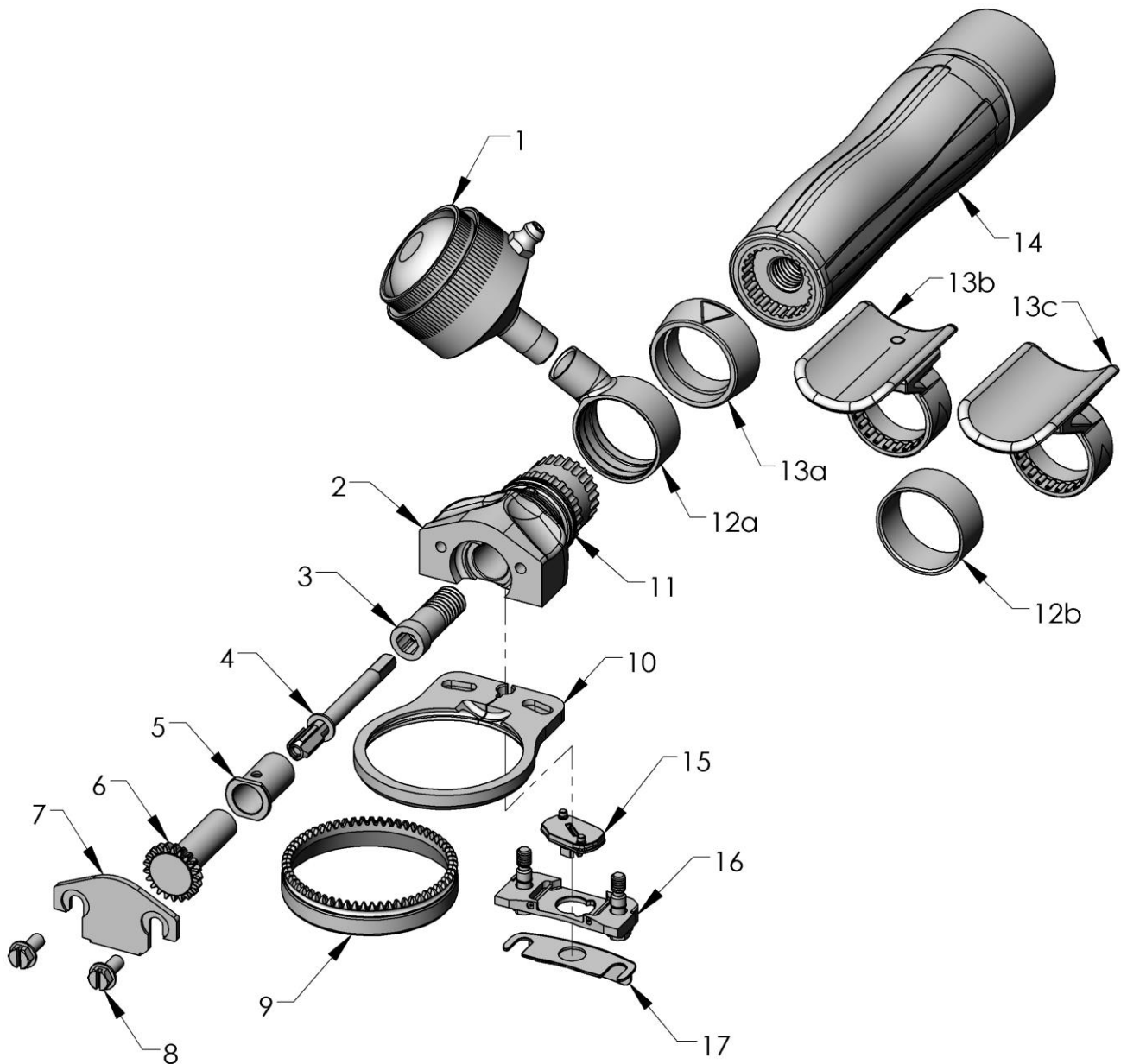


**Gruppo testa 440 Quantum Flex® Air (continua)**

<b>ARTICOLO</b>	<b>DESCRIZIONE</b>	<b>440 Quantum Flex® Air</b>	<b>QTA'.</b>
1	Vano grasso (Parti non mostrate)	101090	1
	Rondella	123523	1
	Solo anello di ritenzione	101576	1
	Lampadina	163265	1
	Vano con raccordo	101089	1
2	Telaio	107192	1
3	Vite di fissaggio	106825	1
4	Gruppo adattatore di azionamento	106818	1
5	Cuscinetto	104943	1
6	Pignone	104902	1
7	Copertura	107141	1
8	Vite di fissaggio del coperchio	107222	2
9	Lama	107187	1
10	Alloggiamento della lama	106577	1
11	O-ring del telaio	103388	2
12a	Anello grasso	100961	1
12b	Spaziatore di ingrassaggio	101614	1
13a	Spaziatore della maniglia	101130	1
13b	Supporto per pollice regolabile	101021	1
13c	Supporto per il pollice fisso	103251	1
14	Unità di alimentazione	106806	1
15	Camma	106602	1
16	Gruppo della piastra della camma	106557	1
17	Protezione delle dita	106589	1



**Gruppo testa 620 Quantum Flex® Air**



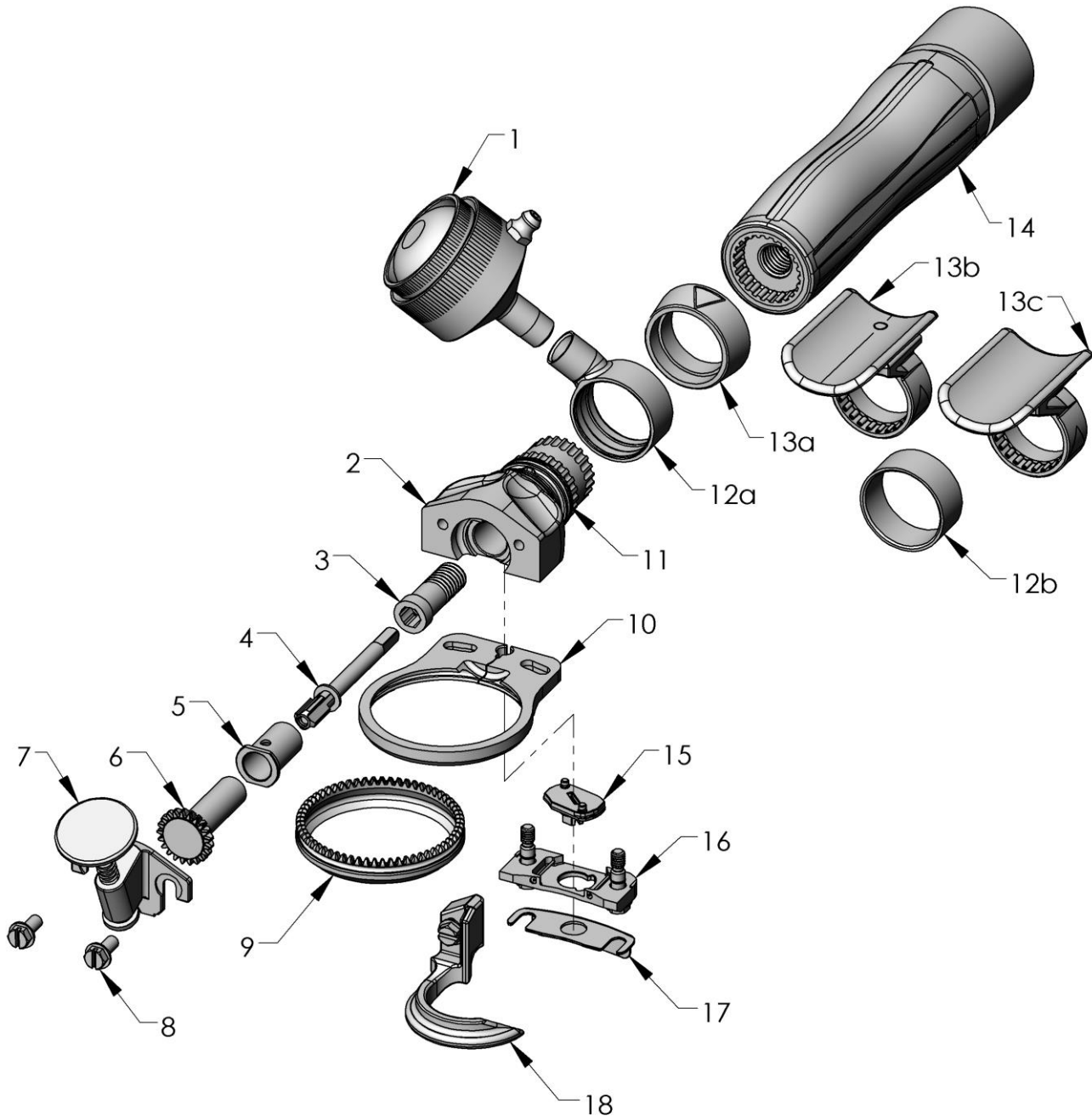


**Gruppo testa 620 Quantum Flex® Air (continua)**

<b>ARTICOLO</b>	<b>DESCRIZIONE</b>	<b>620 Quantum Flex® Air</b>	<b>QTA'.</b>
1	Vano grasso (Parti non mostrate)	101090	1
	Rondella	123523	1
	Solo anello di ritenzione	101576	1
	Lampadina	163265	1
	Vano con raccordo	101089	1
2	Telaio	107192	1
3	Vite di fissaggio	106825	1
4	Gruppo adattatore di azionamento	106818	1
5	Cuscinetto	104943	1
6	Pignone	104902	1
7	Copertura	107139	1
8	Vite di fissaggio del coperchio	107222	2
9	Lama	107185	1
10	Alloggiamento della lama	105366	1
11	O-ring del telaio	103388	2
12a	Anello grasso	100961	1
12b	Spaziatore di ingrassaggio	101614	1
13a	Spaziatore della maniglia	101130	1
13b	Supporto per pollice regolabile	101021	1
13c	Supporto per il pollice fisso	103251	1
14	Unità di alimentazione	106806	1
15	Camma	106602	1
16	Gruppo della piastra della camma	106557	1
17	Protezione delle dita	106589	1



**Gruppo testa 625 Quantum Flex® Air**

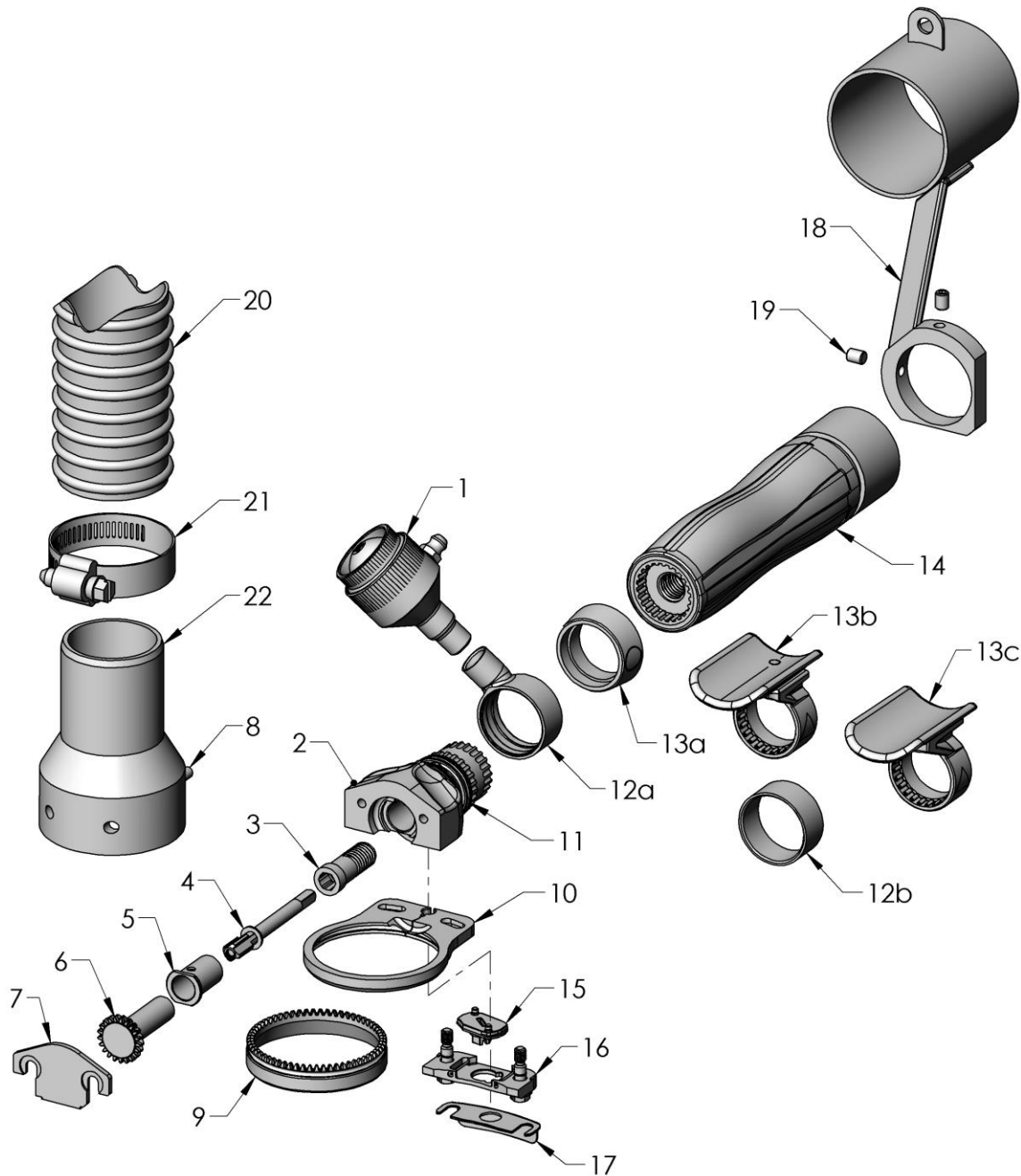


**Gruppo testa 625 Quantum Flex® Air (continua)**

<b>ARTICOLO</b>	<b>DESCRIZIONE</b>	<b>625 Quantum Flex® Air</b>	<b>QTA'.</b>
1	Vano grasso (Parti non mostrate)	101090	1
	Rondella	123523	1
	Solo anello di ritenzione	101576	1
	Lampadina	163265	1
	Vano con raccordo	101089	1
2	Telaio	107192	1
3	Vite di fissaggio	106825	1
4	Gruppo adattatore di azionamento	106818	1
5	Cuscinetto	104943	1
6	Pignone	104902	1
7	Copertura	107174	1
8	Vite di fissaggio del coperchio	107222	2
9	Lama	104835	1
10	Alloggiamento della lama	105366	1
11	O-ring del telaio	103388	2
12a	Anello grasso	100961	1
12b	Spaziatore di ingrassaggio	101614	1
13a	Spaziatore della maniglia	101130	1
13b	Supporto per pollice regolabile	101021	1
13c	Supporto per il pollice fisso	103251	1
14	Unità di alimentazione	106806	1
15	Camma	106602	1
16	Gruppo della piastra della camma	106557	1
17	Protezione delle dita	106589	1
18	Gruppo profondimetro (opzionale)	107178	1



**Gruppo testa Quantum Flex® TrimVac® 45**

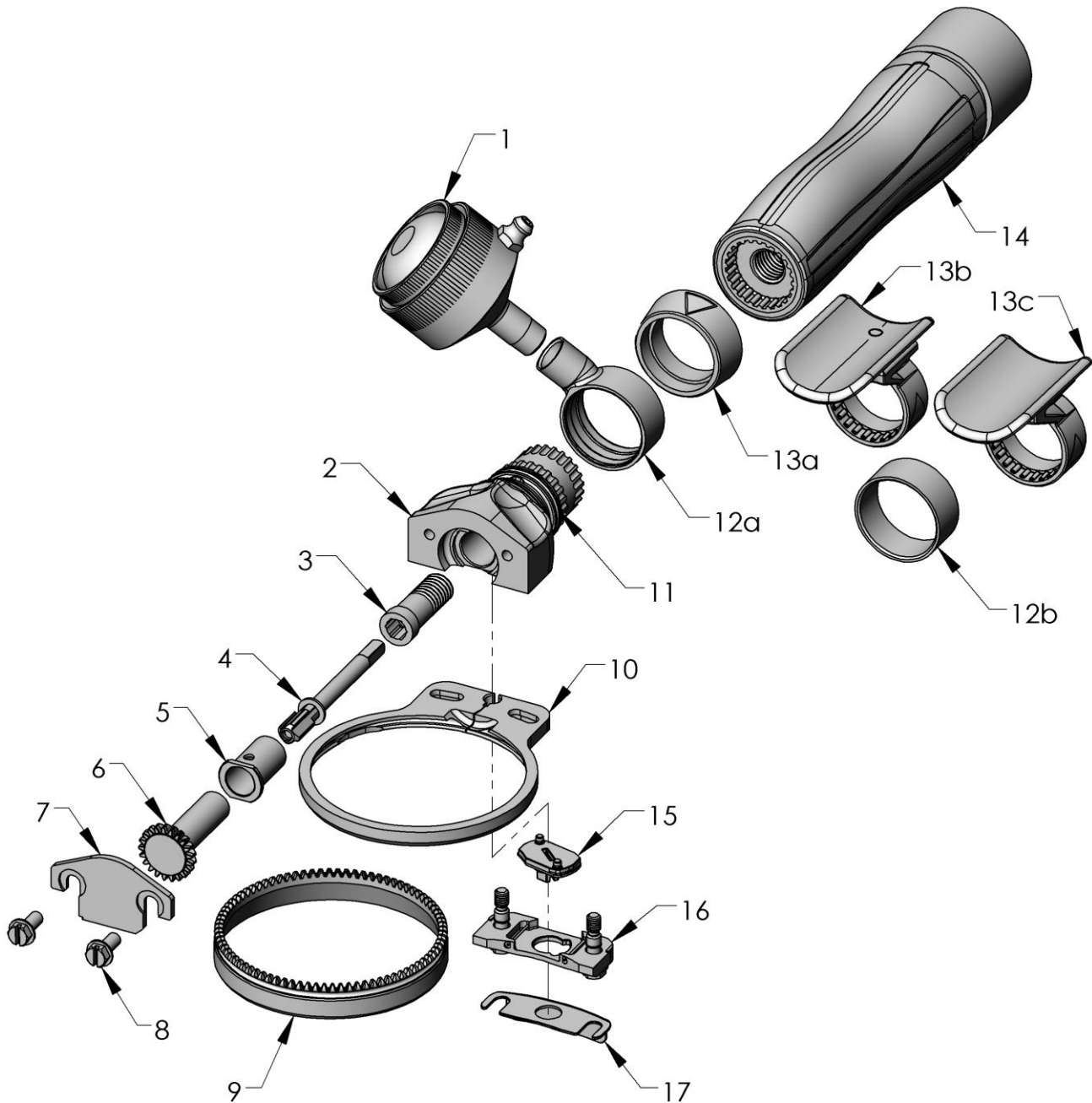


**Gruppo testa Quantum Flex® Air TrimVac® 45 (continua)**

<b>ARTICOLO</b>	<b>DESCRIZIONE</b>	<b>TrimVac® 45</b>	<b>QTA'.</b>
1	Vano grasso (Parti non mostrate)	101090	1
	Rondella	123523	1
	Solo anello di ritenzione	101576	1
	Lampadina	163265	1
	Vano con raccordo	101089	1
2	Telaio	107192	1
3	Vite di fissaggio	106825	1
4	Gruppo adattatore di azionamento	106818	1
5	Cuscinetto	104943	1
6	Pignone	104902	1
7	Copertura	107174	1
8	Vite di fissaggio del coperchio	183376	2
9	Lama	104835	1
10	Alloggiamento della lama	105366	1
11	O-ring del telaio	103388	2
12a	Anello grasso	100961	1
12b	Spaziatore di ingrassaggio	101614	1
13a	Spaziatore della maniglia	101130	1
13b	Supporto per pollice regolabile	101021	1
13c	Supporto per il pollice fisso	103251	1
14	Unità di alimentazione	106806	1
15	Camma	106602	1
16	Gruppo della piastra della camma	106557	1
17	Protezione delle dita	106589	1
18	Kit staffa tubo di aspirazione (comprende l'articolo 19)	184344	1
19	Set vite	120053	2
20	Gruppo tubo di aspirazione (articolo 21)	184358	1
21	Fascetta stringitubo	184359	1
22	Gruppo adattatore tubo (articolo 8)	107498	1



**Gruppo testa 500 Quantum Flex® Air**

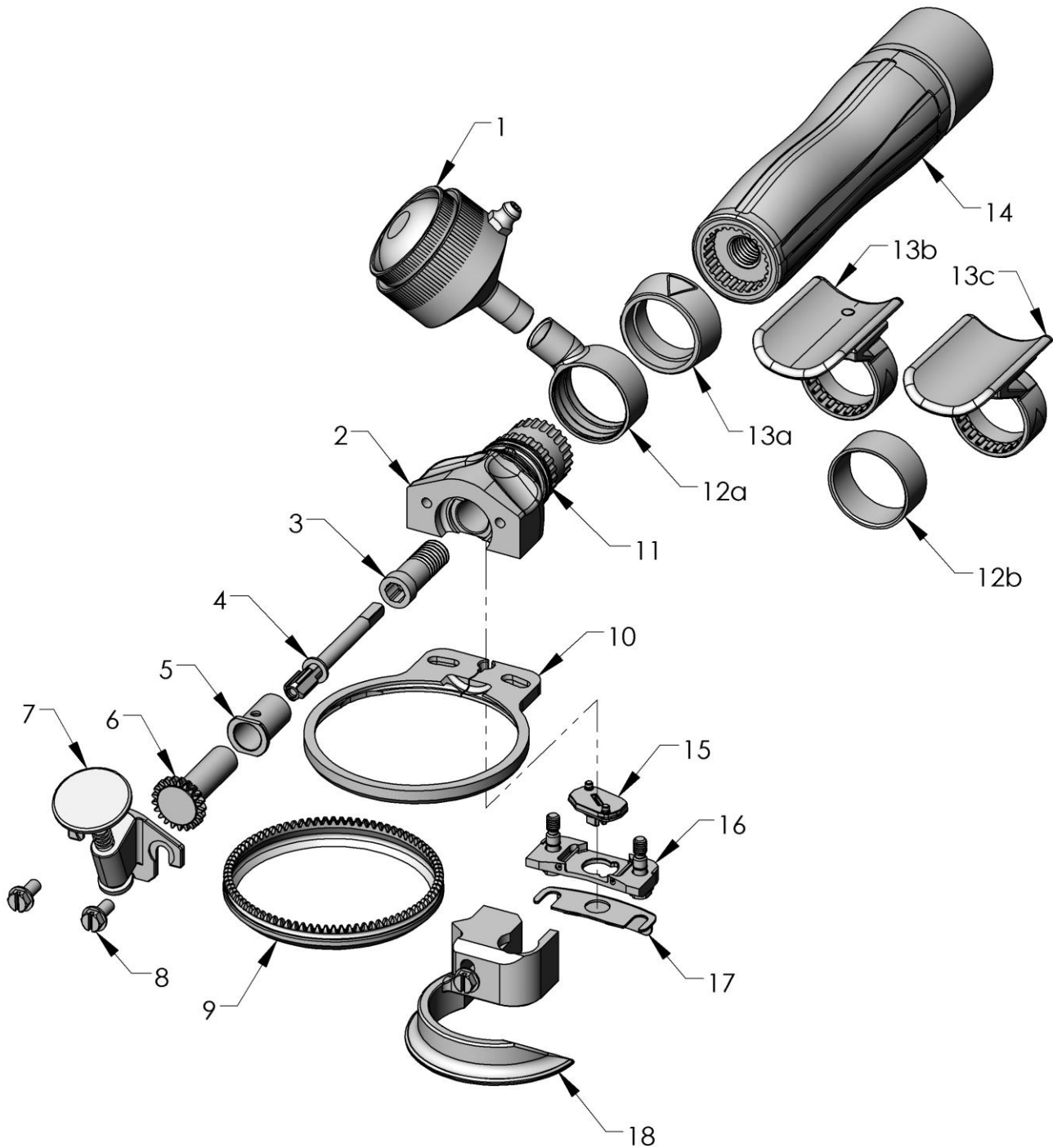


**Gruppo testa 500 Quantum Flex® Air (continua)**

<b>ARTICOLO</b>	<b>DESCRIZIONE</b>	<b>500 Quantum Flex® Air</b>	<b>QTA'.</b>
1	Vano grasso (Parti non mostrate)	101090	1
	Rondella	123523	1
	Solo anello di ritenzione	101576	1
	Lampadina	163265	1
	Vano con raccordo	101089	1
2	Telaio	107192	1
3	Vite di fissaggio	106825	1
4	Gruppo adattatore di azionamento	106818	1
5	Cuscinetto	104943	1
6	Pignone	104902	1
7	Copertura	107140	1
8	Vite di fissaggio del coperchio	107222	2
9	Lama	107186	1
10	Alloggiamento della lama	106596	1
11	O-ring del telaio	103388	2
12a	Anello grasso	100961	1
12b	Spaziatore di ingrassaggio	101614	1
13a	Spaziatore della maniglia	101130	1
13b	Supporto per pollice regolabile	101021	1
13c	Supporto per il pollice fisso	103251	1
14	Unità di alimentazione	106806	1
15	Camma	106602	1
16	Gruppo della piastra della camma	106557	1
17	Protezione delle dita	106589	1



**Gruppo testa 505 Quantum Flex® Air**



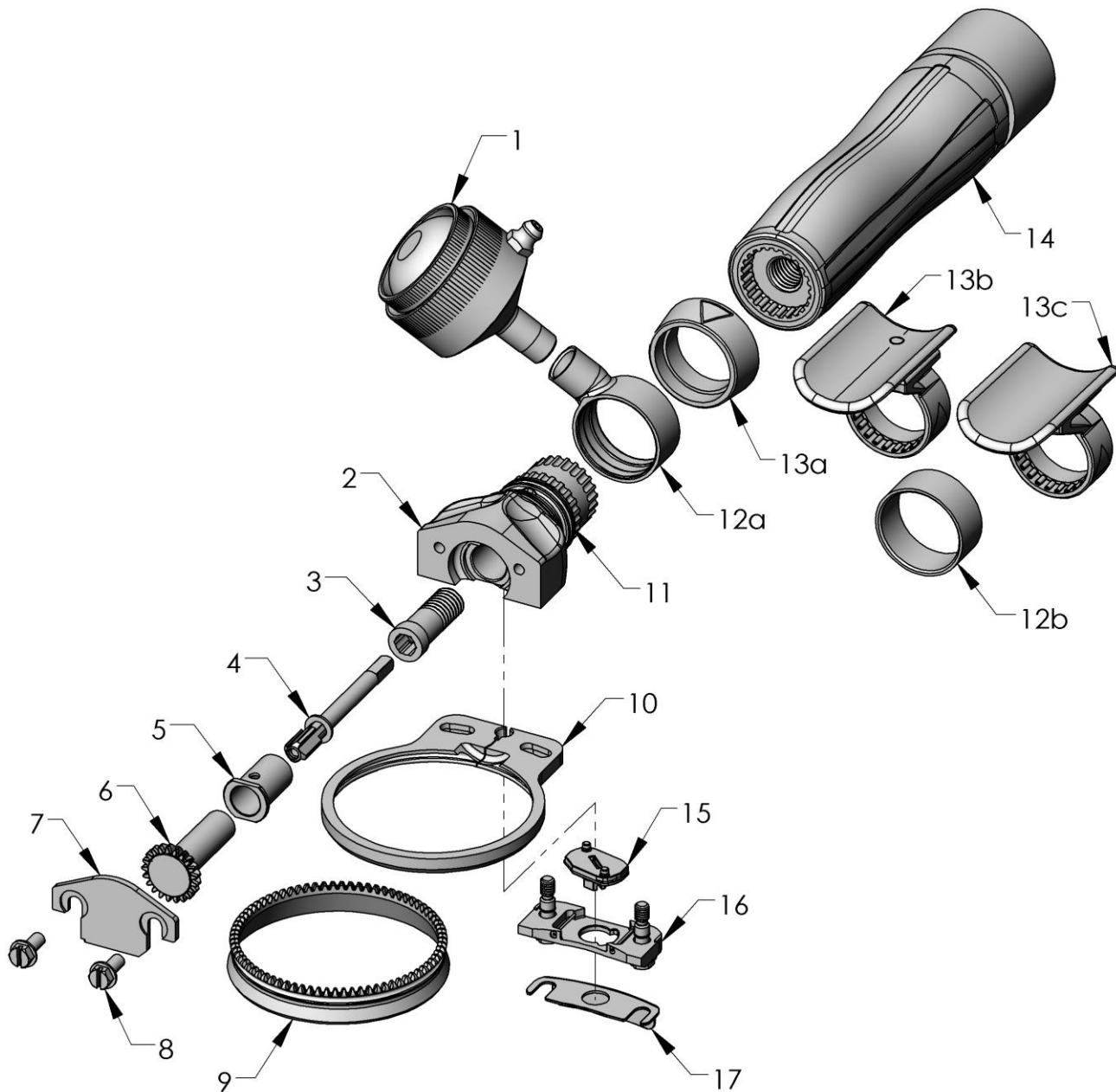


**Gruppo testa 505 Quantum Flex® Air (continua)**

<b>ARTICOLO</b>	<b>DESCRIZIONE</b>	<b>505 Quantum Flex® Air</b>	<b>QTA'.</b>
1	Vano grasso (Parti non mostrate)	101090	1
	Rondella	123523	1
	Solo anello di ritenzione	101576	1
	Lampadina	163265	1
	Vano con raccordo	101089	1
2	Telaio	107192	1
3	Vite di fissaggio	106825	1
4	Gruppo adattatore di azionamento	106818	1
5	Cuscinetto	104943	1
6	Pignone	104902	1
7	Copertura	107241	1
8	Vite di fissaggio del coperchio	107222	2
9	Lama	105548	1
10	Alloggiamento della lama	106596	1
11	O-ring del telaio	103388	2
12a	Anello grasso	100961	1
12b	Spaziatore di ingrassaggio	101614	1
13a	Spaziatore della maniglia	101130	1
13b	Supporto per pollice regolabile	101021	1
13c	Supporto per il pollice fisso	103251	1
14	Unità di alimentazione	106806	1
15	Camma	106602	1
16	Gruppo della piastra della camma	106557	1
17	Protezione delle dita	106589	1
18	Gruppo profondimetro (opzionale)	107242	1



**Gruppo testa 564 Quantum Flex® Air**

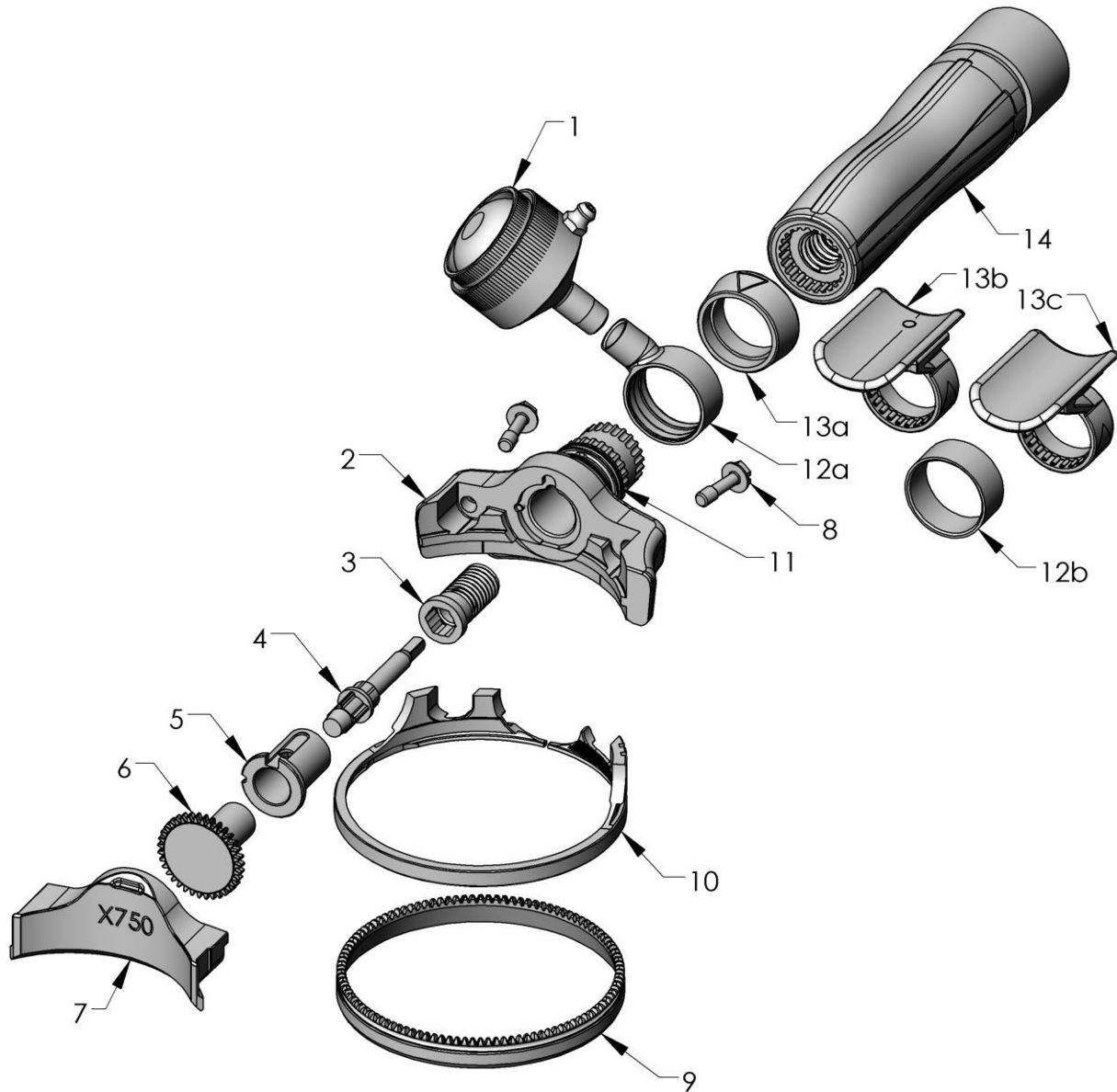


**Gruppo testa 564 Quantum Flex® Air (continua)**

<b>ARTICOLO</b>	<b>DESCRIZIONE</b>	<b>564 Quantum Flex® Air</b>	<b>QTA'.</b>
1	Vano grasso (Parti non mostrate)	101090	1
	Rondella	123523	1
	Solo anello di ritenzione	101576	1
	Lampadina	163265	1
	Vano con raccordo	101089	1
2	Telaio	107192	1
3	Vite di fissaggio	106825	1
4	Gruppo adattatore di azionamento	106818	1
5	Cuscinetto	104943	1
6	Pignone	104902	1
7	Copertura	107244	1
8	Vite di fissaggio del coperchio	107222	2
9	Lama	107144	1
10	Alloggiamento della lama	107208	1
11	O-ring del telaio	103388	2
12a	Anello grasso	100961	1
12b	Spaziatore di ingrassaggio	101614	1
13a	Spaziatore della maniglia	101130	1
13b	Supporto per pollice regolabile	101021	1
13c	Supporto per il pollice fisso	103251	1
14	Unità di alimentazione	106806	1
15	Camma	106602	1
16	Gruppo della piastra della camma	106557	1
17	Protezione delle dita	106589	1



**Gruppo testa 750 Quantum Flex® Air**

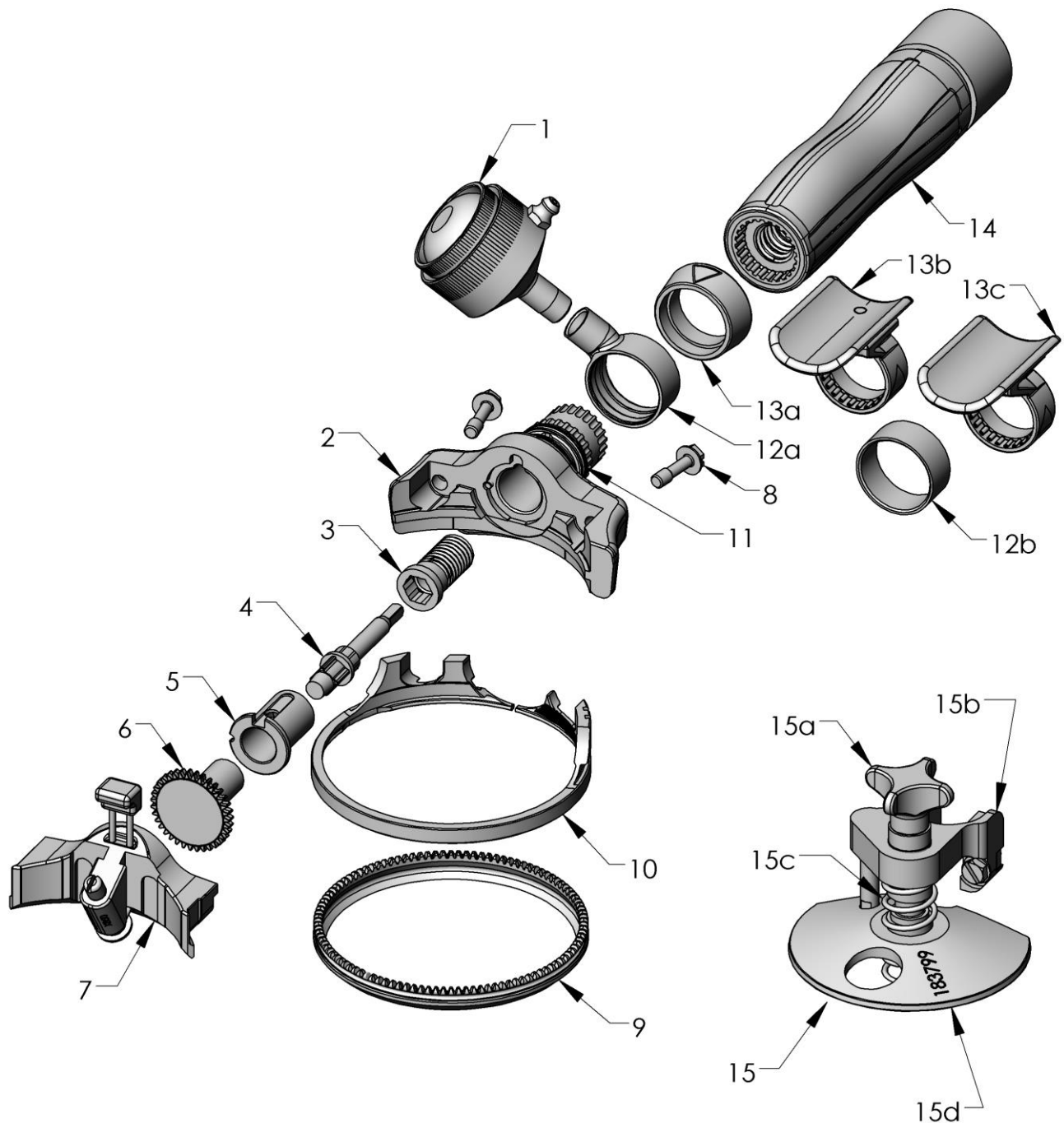


**Gruppo testa 750 Quantum Flex® Air (continua)**

<b>ARTICOLO</b>	<b>DESCRIZIONE</b>	<b>750 Quantum Flex® Air</b>	<b>QTA'.</b>
1	Vano grasso (Parti non mostrate)	100998	1
	Solo anello di ritenzione	101577	1
	Solo lampadina e anello	173208	1
	Vano con raccordo	100999	1
2	Telaio	107199	1
3	Vite di fissaggio	184119	1
4	Gruppo adattatore di azionamento	184120	1
5	Cuscinetto	105533	1
6	Pignone	105443	1
7	Copertura	105465	1
8	Vite di fissaggio del coperchio	188017	2
9	Lama	105042	1
10	Alloggiamento della lama	105445	1
11	O-ring del telaio	103388	2
12a	Anello grasso	100961	1
12b	Spaziatore di ingrassaggio	101614	1
13a	Spaziatore della maniglia	101130	1
13b	Supporto per pollice regolabile	101021	1
13c	Supporto per il pollice fisso	103251	1
14	Unità di alimentazione	107055	1



**Gruppo testa 850 Quantum Flex® Air**

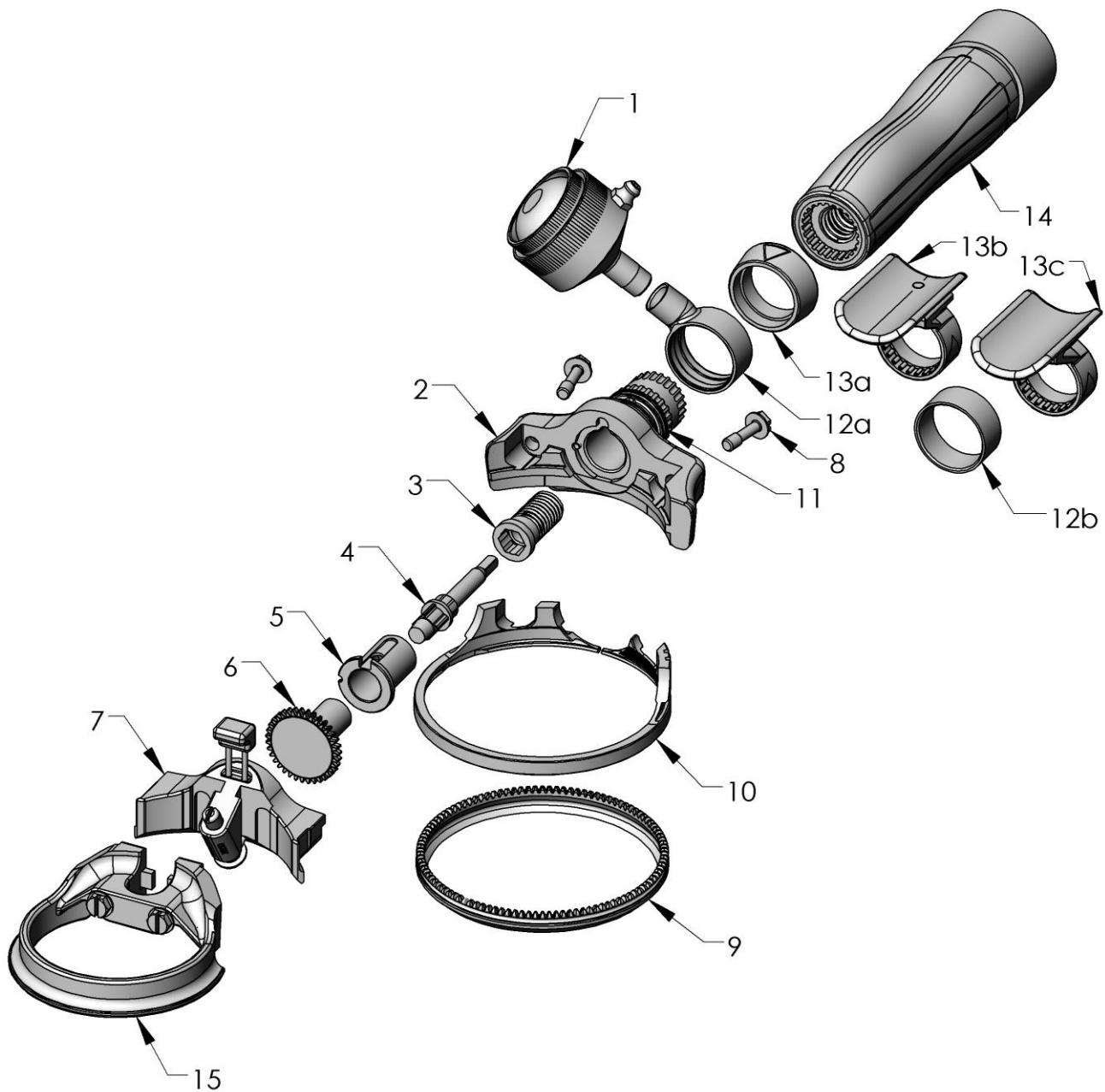


**Gruppo testa 850 Quantum Flex® Air (continua)**

<b>ARTICOLO</b>	<b>DESCRIZIONE</b>	<b>850 Quantum Flex® Air</b>	<b>QTA'.</b>
1	Vano grasso (Parti non mostrate)	100998	1
	Solo anello di ritenzione	101577	1
	Solo lampadina e anello	173208	1
	Vano con raccordo	100999	1
2	Telaio	107199	1
3	Vite di fissaggio	184119	1
4	Gruppo adattatore di azionamento	184120	1
5	Cuscinetto	105533	1
6	Pignone	105443	1
7	Copertura	105488	1
8	Vite di fissaggio del coperchio	188017	2
9	Lama	104834	1
10	Alloggiamento della lama	105445	1
11	O-ring del telaio	103388	2
12a	Anello grasso	100961	1
12b	Spaziatore di ingrassaggio	101614	1
13a	Spaziatore della maniglia	101130	1
13b	Supporto per pollice regolabile	101021	1
13c	Supporto per il pollice fisso	103251	1
14	Unità di alimentazione	107055	1
15	Kit calibro a disco 850S (opzionale) (Include 15a, 15b, 15c, 15d)	183801	1
15a	Pomello	183791	1
15b	Gruppo telaio	183798	1
15c	Molla	121635	1
15d	Gruppo disco	183799	1



**Gruppo testa 880-B Quantum Flex® Air**



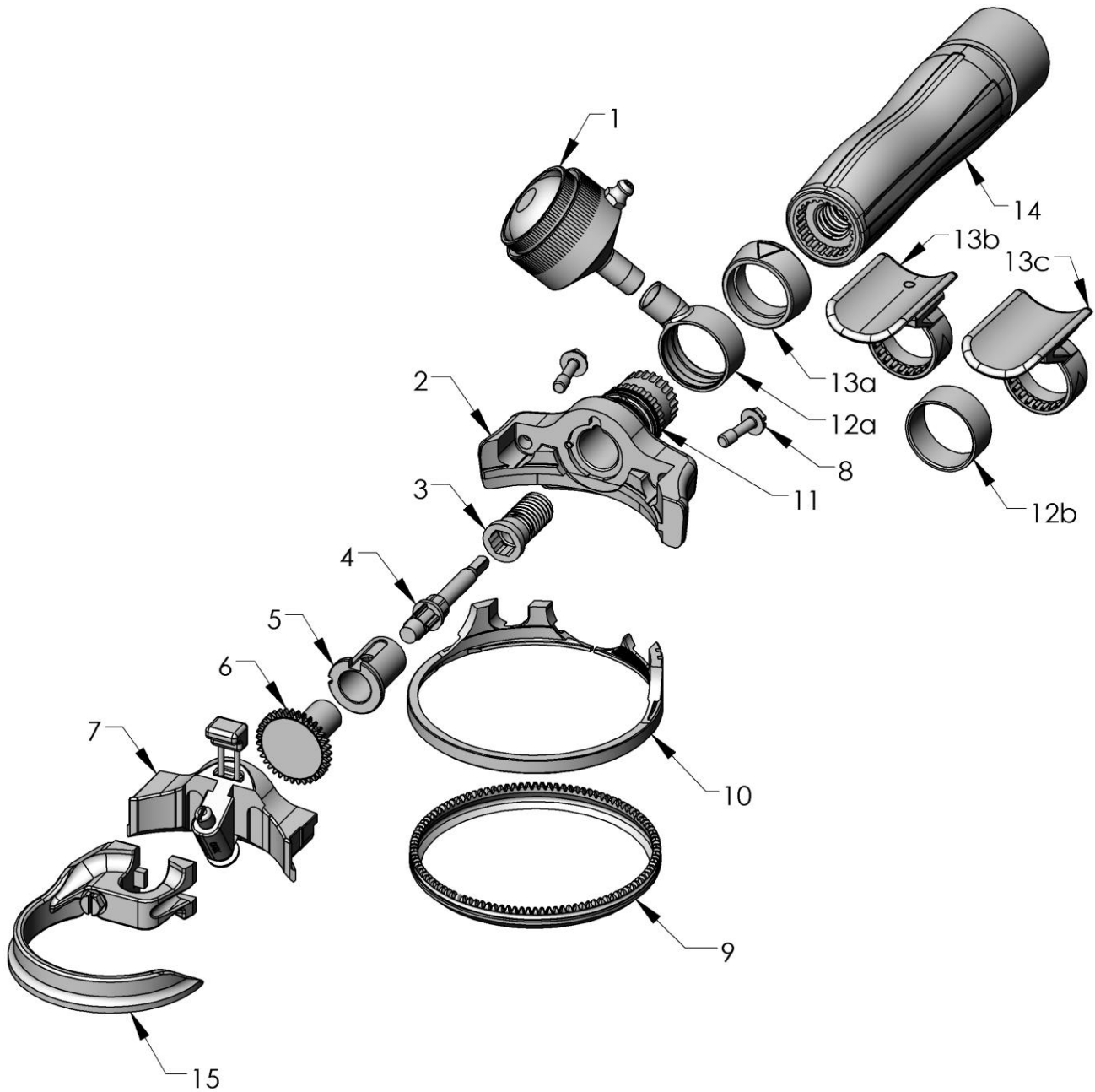


**Gruppo testa 880-B Quantum Flex® Air (continua)**

<b>ARTICOLO</b>	<b>DESCRIZIONE</b>	<b>880-B Quantum Flex® Air</b>	<b>QTA'.</b>
1	Vano grasso (Parti non mostrate)	100998	1
	Solo anello di ritenzione	101577	1
	Solo lampadina e anello	173208	1
	Vano con raccordo	100999	1
2	Telaio	107199	1
3	Vite di fissaggio	184119	1
4	Gruppo adattatore di azionamento	184120	1
5	Cuscinetto	105533	1
6	Pignone	105443	1
7	Copertura	105488	1
8	Vite di fissaggio del coperchio	188017	2
9	Lama	104834	1
10	Alloggiamento della lama	105445	1
11	O-ring del telaio	103388	2
12a	Anello grasso	100961	1
12b	Spaziatore di ingrassaggio	101614	1
13a	Spaziatore della maniglia	101130	1
13b	Supporto per pollice regolabile	101021	1
13c	Supporto per il pollice fisso	103251	1
14	Unità di alimentazione	101216	1
15	Gruppo profondimetro	183075	1



**Gruppo testa 880-S Quantum Flex® Air**

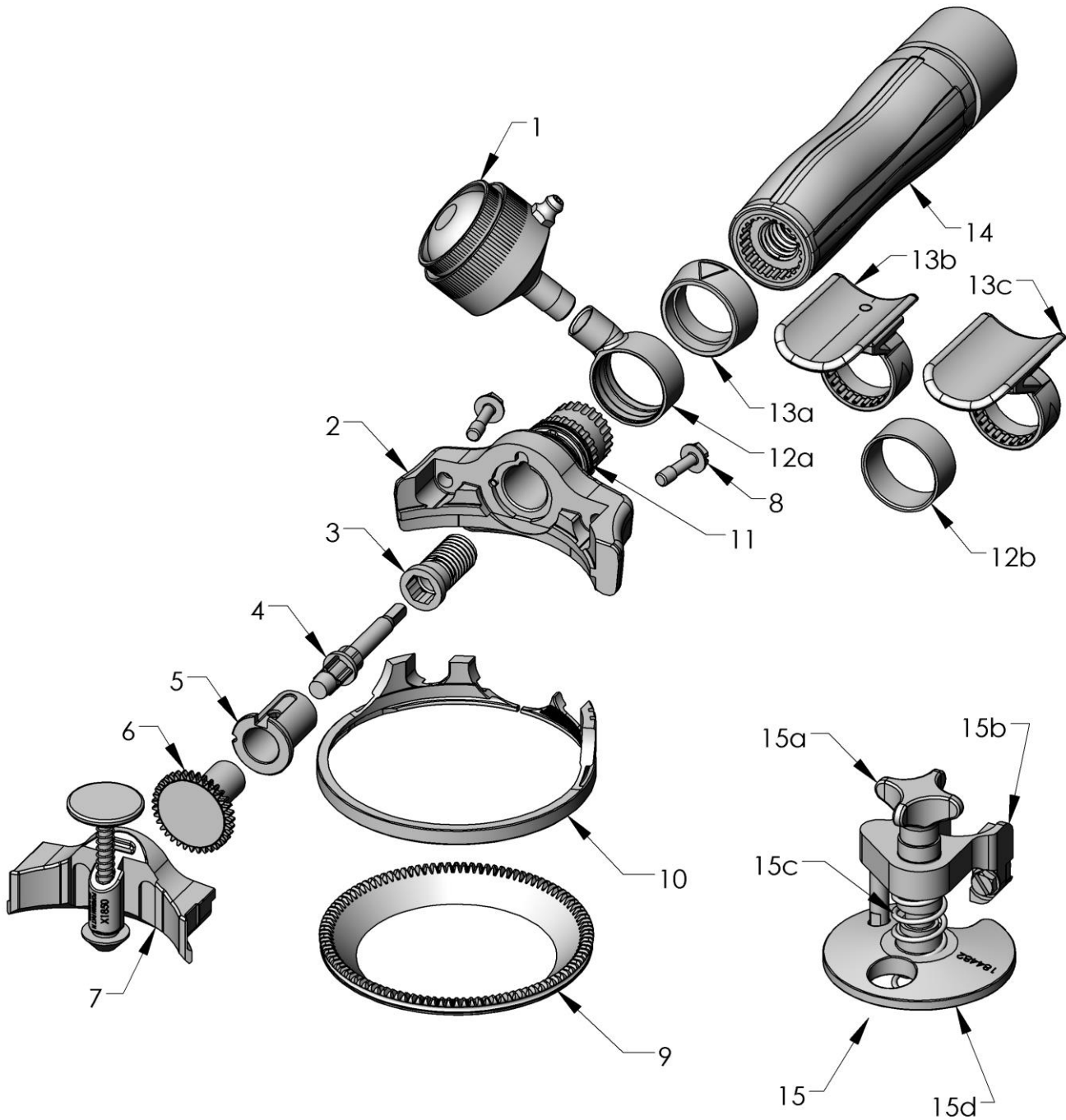


**Gruppo testa 880-S Quantum Flex® Air (continua)**

<b>ARTICOLO</b>	<b>DESCRIZIONE</b>	<b>880-S Quantum Flex® Air</b>	<b>QTA'.</b>
1	Vano grasso (Parti non mostrate)	100998	1
	Solo anello di ritenzione	101577	1
	Solo lampadina e anello	173208	1
	Vano con raccordo	100999	1
2	Telaio	107199	1
3	Vite di fissaggio	184119	1
4	Gruppo adattatore di azionamento	184120	1
5	Cuscinetto	105533	1
6	Pignone	105443	1
7	Copertura	105488	1
8	Vite di fissaggio del coperchio	188017	2
9	Lama	104834	1
10	Alloggiamento della lama	105445	1
11	O-ring del telaio	103388	2
12a	Anello grasso	100961	1
12b	Spaziatore di ingrassaggio	101614	1
13a	Spaziatore della maniglia	101130	1
13b	Supporto per pollice regolabile	101021	1
13c	Supporto per il pollice fisso	103251	1
14	Unità di alimentazione	107055	1
15	Gruppo profondimetro	183076	1



**Gruppo testa 1850 Quantum Flex® Air**

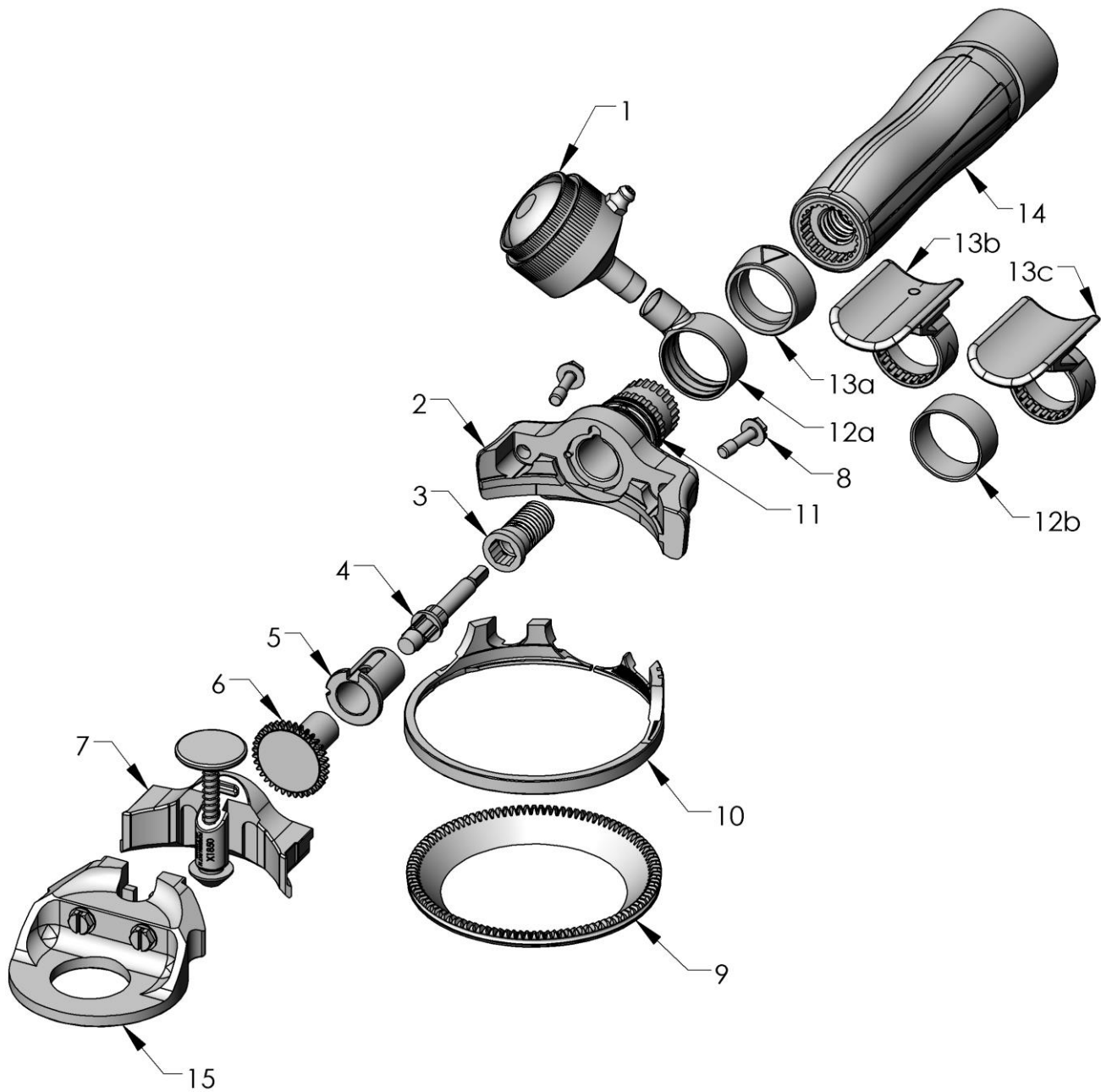


**Gruppo testa 1850 Quantum Flex® Air (continua)**

<b>ARTICOLO</b>	<b>DESCRIZIONE</b>	<b>1850 Quantum Flex® Air</b>	<b>QTA'.</b>
1	Vano grasso (Parti non mostrate)	100998	1
	Solo anello di ritenzione	101577	1
	Solo lampadina e anello	173208	1
	Vano con raccordo	100999	1
2	Telaio	107199	1
3	Vite di fissaggio	184119	1
4	Gruppo adattatore di azionamento	184120	1
5	Cuscinetto	105533	1
6	Pignone	105443	1
7	Copertura	105489	1
8	Vite di fissaggio del coperchio	188017	2
9	Lama	105497	1
10	Alloggiamento della lama	105445	1
11	O-ring del telaio	103388	2
12a	Anello grasso	100961	1
12b	Spaziatore di ingrassaggio	101614	1
13a	Spaziatore della maniglia	101130	1
13b	Supporto per pollice regolabile	101021	1
13c	Supporto per il pollice fisso	103251	1
14	Unità di alimentazione	107055	1
15	Kit calibro a disco - opzionale	184479	1
15a	Pomello	183791	1
15b	Telaio	183798	1
15c	Molla	121635	1
15d	Gruppo disco	184481	1



**Gruppo testa 1880 Quantum Flex® Air**

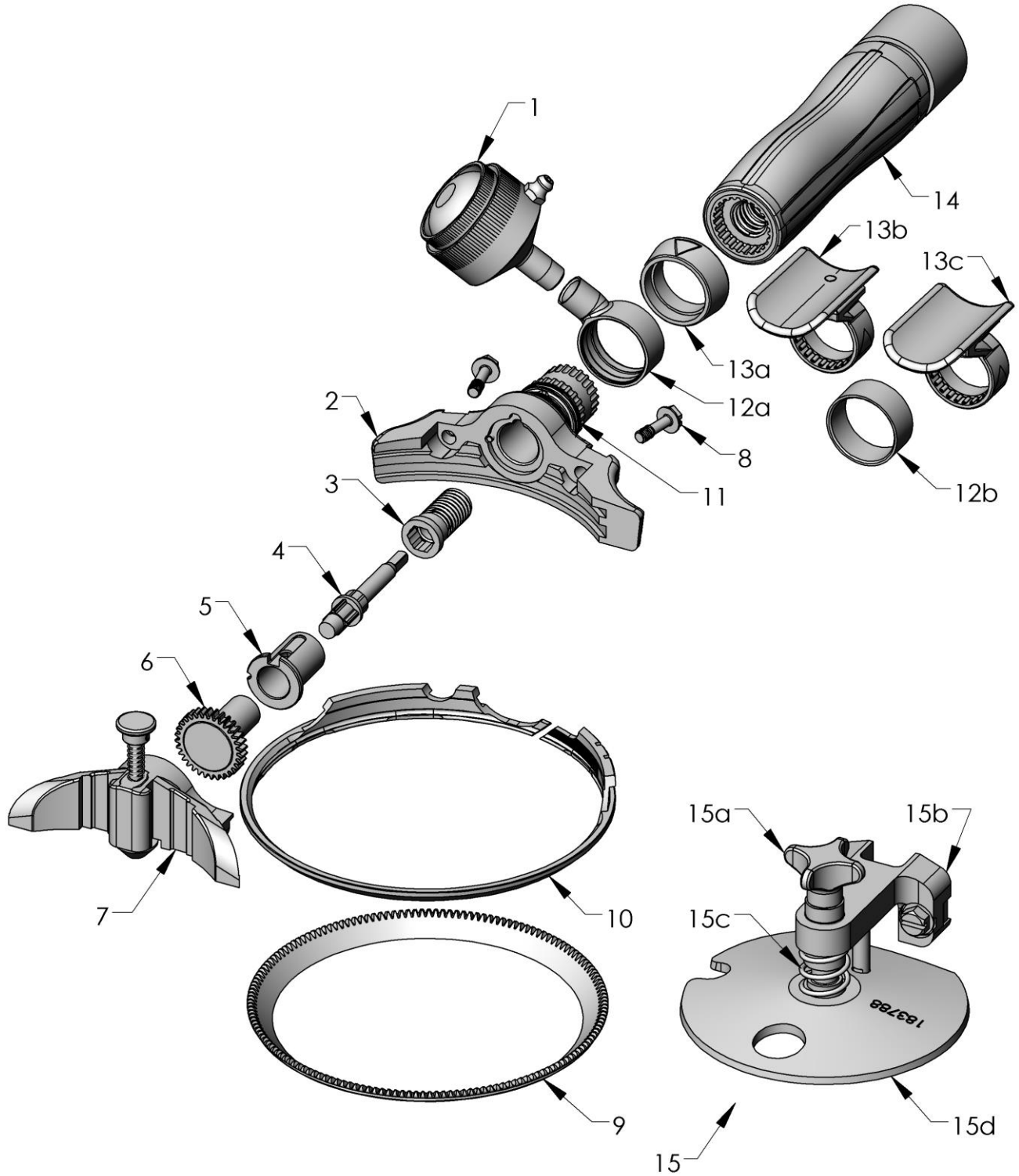


**Gruppo testa 1880 Quantum Flex® Air (continua)**

<b>ARTICOLO</b>	<b>DESCRIZIONE</b>	<b>1880 Quantum Flex® Air</b>	<b>QTA'.</b>
1	Vano grasso (Parti non mostrate)	100998	1
	Solo anello di ritenzione	101577	1
	Solo lampadina e anello	173208	1
	Vano con raccordo	100999	1
2	Telaio	107199	1
3	Vite di fissaggio	184119	1
4	Gruppo adattatore di azionamento	184120	1
5	Cuscinetto	105533	1
6	Pignone	105443	1
7	Copertura	105489	1
8	Vite di fissaggio del coperchio	188017	2
9	Lama	105497	1
10	Alloggiamento della lama	105445	1
11	O-ring del telaio	103388	2
12a	Anello grasso	100961	1
12b	Spaziatore di ingrassaggio	101614	1
13a	Spaziatore della maniglia	101130	1
13b	Supporto per pollice regolabile	101021	1
13c	Supporto per il pollice fisso	103251	1
14	Unità di alimentazione	107055	1
15	Gruppo profondimetro	183077	1



**Gruppo testa 1000 Quantum Flex® Air**



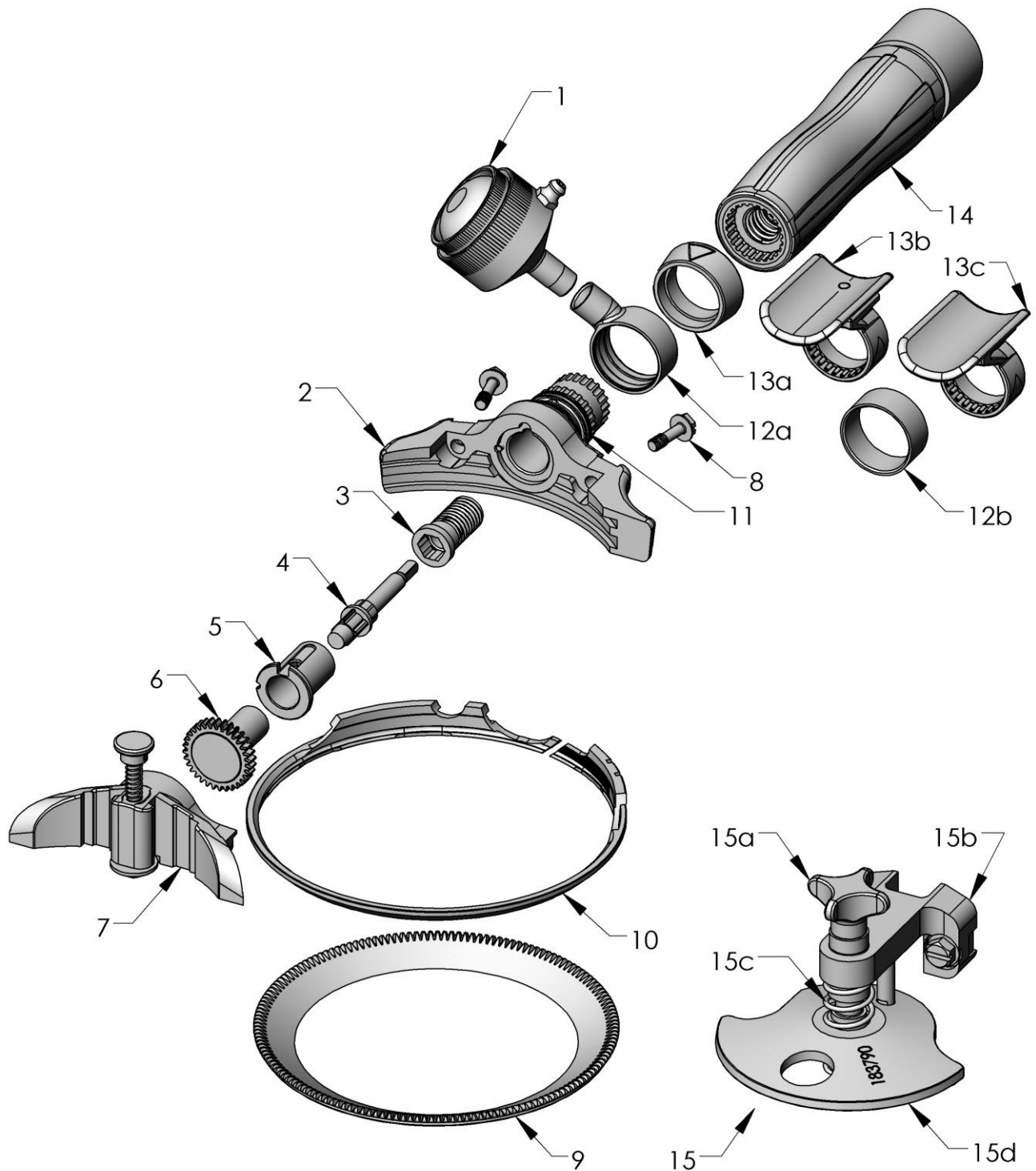


**Gruppo testa 1000 Quantum Flex® Air (continua)**

<b>ARTICOLO</b>	<b>DESCRIZIONE</b>	<b>1000 Quantum Flex® Air</b>	<b>QTA'.</b>
1	Vano grasso (Parti non mostrate)	100998	1
	Solo anello di ritenzione	101577	1
	Solo lampadina e anello	173208	1
	Vano con raccordo	100999	1
2	Telaio	107200	1
3	Vite di fissaggio	184119	1
4	Gruppo adattatore di azionamento	184120	1
5	Cuscinetto	105533	1
6	Pignone	105502	1
7	Copertura	105529	1
8	Vite di fissaggio del coperchio	101046	2
9	Lama	104881	1
10	Alloggiamento della lama	105505	1
11	O-ring del telaio	103388	2
12a	Anello grasso	100961	1
12b	Spaziatore di ingrassaggio	101614	1
13a	Spaziatore della maniglia	101130	1
13b	Supporto per pollice regolabile	101021	1
13c	Supporto per il pollice fisso	103251	1
14	Unità di alimentazione	107055	1
15	Kit calibro disco (opzionale)		
	X1000 Conciapelli (S)	183792	1
	X1000 Grasso (F)	183793	1
	X1000 Speciale (N)	184365	1
15a	Pomello	183791	1
15b	Gruppo telaio	183784	1
15c	Molla	121635	1
15d	Gruppo disco (S)	183787	1
15e	Gruppo disco (F)	183788	1
15f	Gruppo disco (N)	184367	1



**Gruppo testa 1300 Quantum Flex® Air**

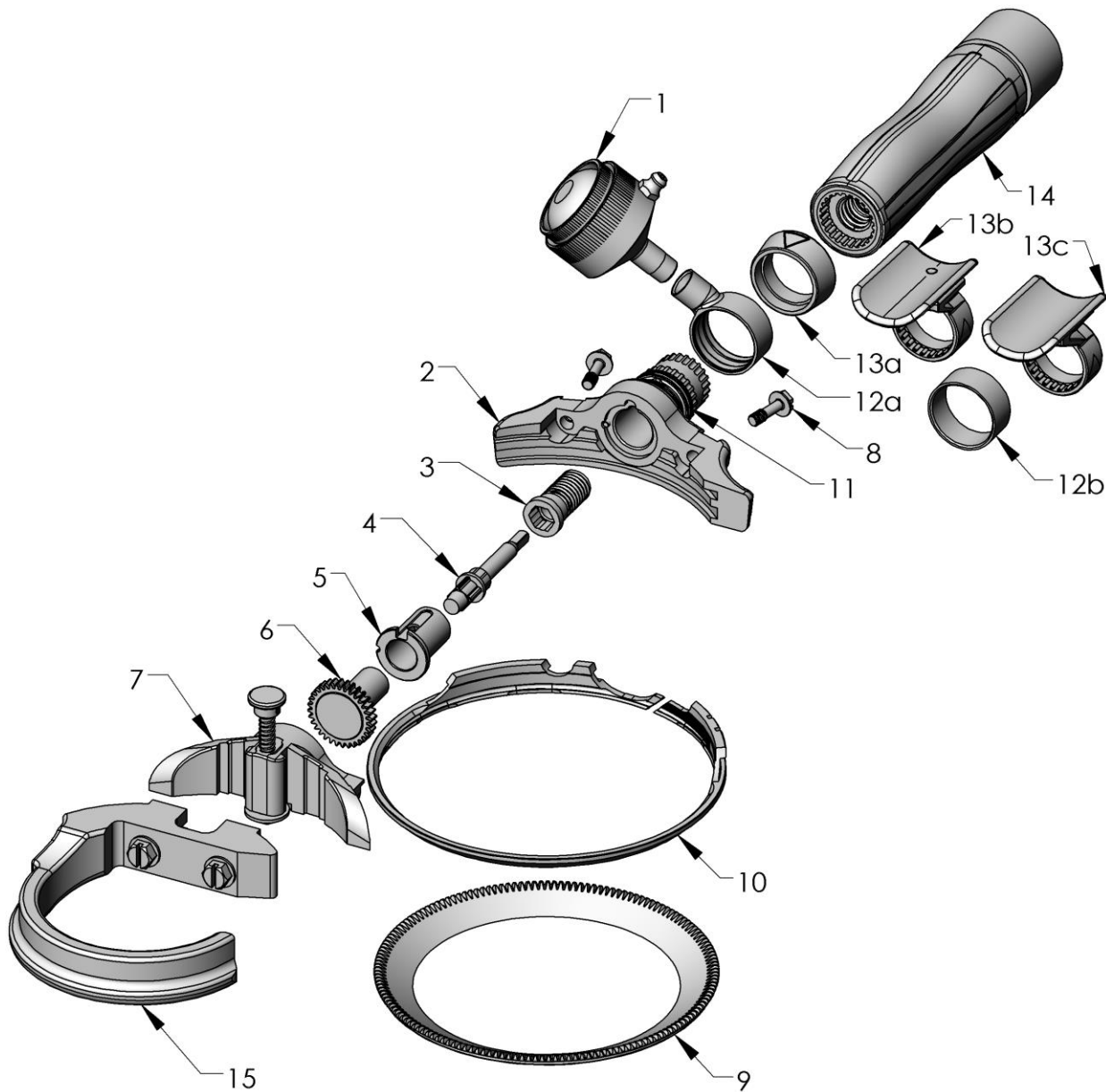


**Gruppo testa 1300 Quantum Flex® Air (continua)**

<b>ARTICOLO</b>	<b>DESCRIZIONE</b>	<b>1300 Quantum Flex® Air</b>	<b>QTA'.</b>
1	Vano grasso (Parti non mostrate)	100998	1
	Solo anello di ritenzione	101577	1
	Solo lampadina e anello	173208	1
	Vano con raccordo	100999	1
2	Telaio	107200	1
3	Vite di fissaggio	184119	1
4	Gruppo adattatore di azionamento	184120	1
5	Cuscinetto	105533	1
6	Pignone	105502	1
7	Copertura	105531	1
8	Vite di fissaggio del coperchio	101046	2
9	Lama	104882	1
10	Alloggiamento della lama	105505	1
11	O-ring del telaio	103388	2
12a	Anello grasso	100961	1
12b	Spaziatore di ingrassaggio	101614	1
13a	Spaziatore della maniglia	101130	1
13b	Supporto per pollice regolabile	101021	1
13c	Supporto per il pollice fisso	103251	1
14	Unità di alimentazione	107055	1
15	Kit calibro disco (opzionale)		
	X1300 Conciapelli (S)	183794	1
	X1300 Grasso (F)	183795	1
	X1300 Kebab (K)	184996	1
15a	Parti per il calibro disco		
	Pomello	183791	1
	Gruppo telaio	183784	1
	Molla	121635	1
	Gruppo disco (S)	183789	1
	Gruppo disco (F)	183790	1
	Gruppo disco (K)	184994	1



**Gruppo testa 1400 Quantum Flex® Air**

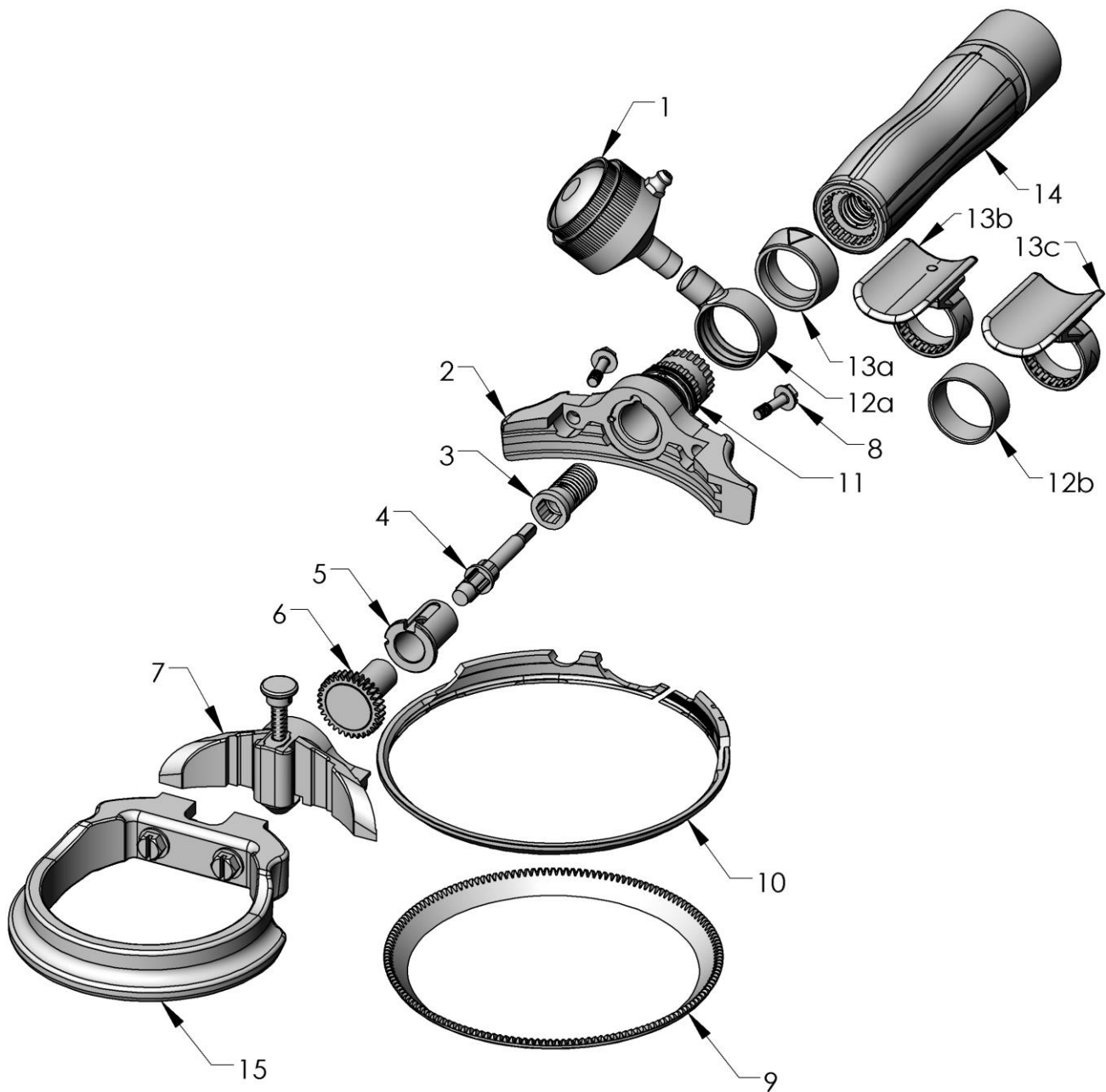



**Gruppo testa 1400 Quantum Flex® Air (continua)**

<b>ARTICOLO</b>	<b>DESCRIZIONE</b>	<b>1400 Quantum Flex® Aria</b>	<b>QTA'.</b>
1	Vano grasso (Parti non mostrate)	100998	1
	Solo anello di ritenzione	101577	1
	Solo lampadina e anello	173208	1
	Vano con raccordo	100999	1
2	Telaio	107200	1
3	Vite di fissaggio	184119	1
4	Gruppo adattatore di azionamento	184120	1
5	Cuscinetto	105533	1
6	Pignone	105502	1
7	Copertura	105531	1
8	Vite di fissaggio del coperchio	101046	2
9	Lama	104882	1
10	Alloggiamento della lama	105505	1
11	O-ring del telaio	103388	2
12a	Anello grasso	100961	1
12b	Spaziatore di ingrassaggio	101614	1
13a	Spaziatore della maniglia	101130	1
13b	Supporto per pollice regolabile	101021	1
13c	Supporto per il pollice fisso	103251	1
14	Unità di alimentazione	101216	1
15	Gruppo profondimetro	183159	1



**Gruppo testa 1500 Quantum Flex® Air**




**Gruppo testa 1500 Quantum Flex® Air (continua)**

<b>ARTICOLO</b>	<b>DESCRIZIONE</b>	<b>1500 Quantum Flex® Air</b>	<b>QTA'.</b>
1	Vano grasso (Parti non mostrate)	100998	1
	Solo anello di ritenzione	101577	1
	Solo lampadina e anello	173208	1
	Vano con raccordo	100999	1
2	Telaio	107200	1
3	Vite di fissaggio	184119	1
4	Gruppo adattatore di azionamento	184120	1
5	Cuscinetto	105533	1
6	Pignone	105502	1
7	Copertura	105529	1
8	Vite di fissaggio del coperchio	101046	2
9	Lama	104881	1
10	Alloggiamento della lama	105505	1
11	O-ring del telaio	103388	2
12a	Anello grasso	100961	1
12b	Spaziatore di ingrassaggio	101614	1
13a	Spaziatore della maniglia	101130	1
13b	Supporto per pollice regolabile	101021	1
13c	Supporto per il pollice fisso	103251	1
14	Unità di alimentazione	107055	1
15	Gruppo profondimetro	183160	1



## Lubrificazione e attrezzatura per la lubrificazione

<b>Codice parte</b>	<b>Descrizione</b>
103603	Pinta di olio
184282	Tubo di grasso da 4 once Max-Z-Lube
143631	Cartuccia da 14 once Whizard® Grease
163328	Pacco da25 - Cartuccia da 14 once Whizard® Grease
100640	Secchio da 35 libbre Whizard® Grease
113415	Pistola per grasso
113326	Pistola per grasso per ingranaggi planetari (spillo-beccuccio)
101316	Vano di grasso grande (opzionale)
102273	Raccordo ingrassaggio
183631	Gomito - Corpo

## Apparecchiature per l'alimentazione dell'aria

<b>Codice parte</b>	<b>Descrizione</b>
173226	Kit filtro, regolatore, lubrificatore (FRL)
185789	Elemento filtro di ricambio
103386	Accoppiatore pneumatico automatico





---

## Lame opzionali

<b>Codice parte</b>	<b>Descrizione</b>
107053	X1850 Lama seghettata
105541	X1000 / X1500 Lama seghettata
105542	X1300 / X1400 Lama seghettata
107521	X350 Lama seghettata
107286	X350 Lama a cono
107224	XTV 18 Lama conica 8 mm
107278	XTV 14 Lama
107277	XTV 24 Lama 15/16"



## Affilatura lame e attrezzature per l'affilatura

Codice parte	Descrizione
100655	Pietra speciale (strumenti di dimensioni piccole)
100660	Pietra speciale (strumenti di grandi dimensioni)
100641	Affilatrice speciale (strumenti di dimensioni piccole)
100642	Affilatrice speciale (strumenti di dimensioni grandi)
100650	Affilatrice in ceramica
107237	350 Whizard® EdgeMaster™
163074	360 Whizard® EdgeMaster™
107238	440 Whizard® EdgeMaster™
163077	500 Whizard® EdgeMaster™
163072	505 Whizard® EdgeMaster™
163079	620 Whizard® EdgeMaster™
163073	625Whizard® EdgeMaster™
163076	750 Whizard® EdgeMaster™
163071	850 / 880 Whizard® EdgeMaster™
163069	1000 / 1500 Whizard® EdgeMaster™
163070	1300 / 1400 Whizard® EdgeMaster™
122740	Posizionatore bobina per Whizard® EdgeMaster™
107254	350 Bettcher® EZ Edge Sharpener
183928	360 Bettcher® EZ Edge Sharpener
107255	440 Bettcher® EZ Edge Sharpener
183907	500 Bettcher® EZ Edge Sharpener
183927	505 Bettcher® EZ Edge Sharpener
183892	620 Bettcher® EZ Edge Sharpener
183926	625 Bettcher® EZ Edge Sharpener
183908	750 Bettcher® EZ Edge Sharpener
183925	850/880 Bettcher® EZ Edge Sharpener
173322	1000/1500 Bettcher® EZ Edge Sharpener
173298	1300/1400 Bettcher® EZ Edge Sharpener
184423	Punta a sfera per gruppo di affilatura



## Coperchi, profondimetri e attrezzature per profondimetro

Codice parte	Descrizione
107242	Profondimetro X505
107178	Profondimetro X625
173347	Kit dispositivo di impostazione del profondimetro 880-S&B
173348	Kit dispositivo di impostazione del profondimetro 1400 e 1500
107166	Copertura per pollame X350 / X360 / X440 / X500 / X564 / X620
107183	Copertura pollame X505 / X625

## Attrezzature per la pulizia

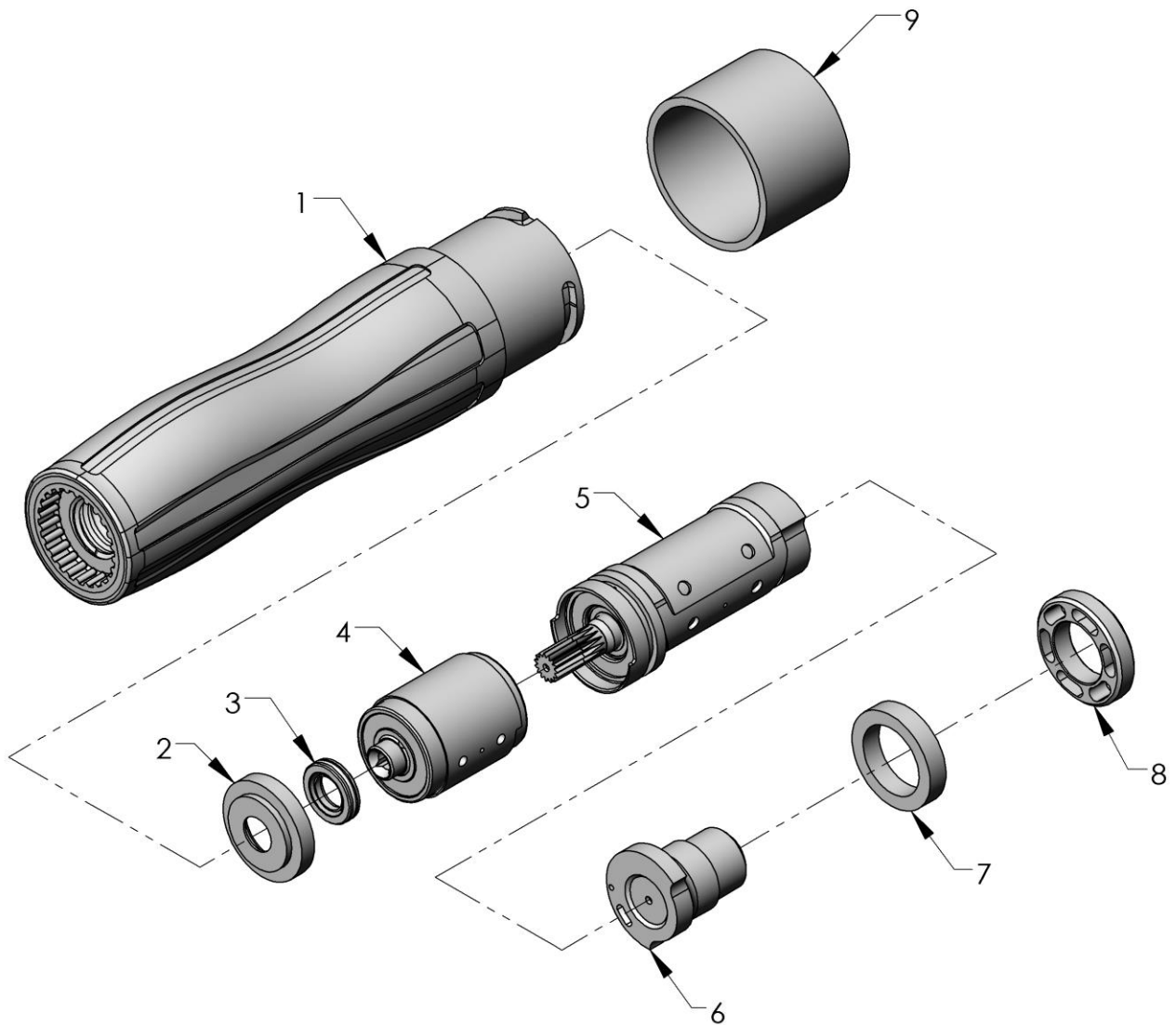
Codice parte	Descrizione
184334	Kit di pulizia del manipolo (contiene quanto segue)
184335	Presa per la pulizia del manipolo
184336	Spazzola a mano in acciaio inossidabile
184337	Spazzola
184338	Spazzola per tubi diametro 1-1/2"
184339	Spazzola per tubi diametro 1/2"

## Soluzione di pulizia

Codice parte	Descrizione
184331	Scatola di <b>EXTRA</b> Cleaner (quattro brocche da 1 gallone)
184332	<b>EXTRA</b> Cleaner (brocca da 1 gallone)



**Gruppo completo dell'unità di alimentazione**

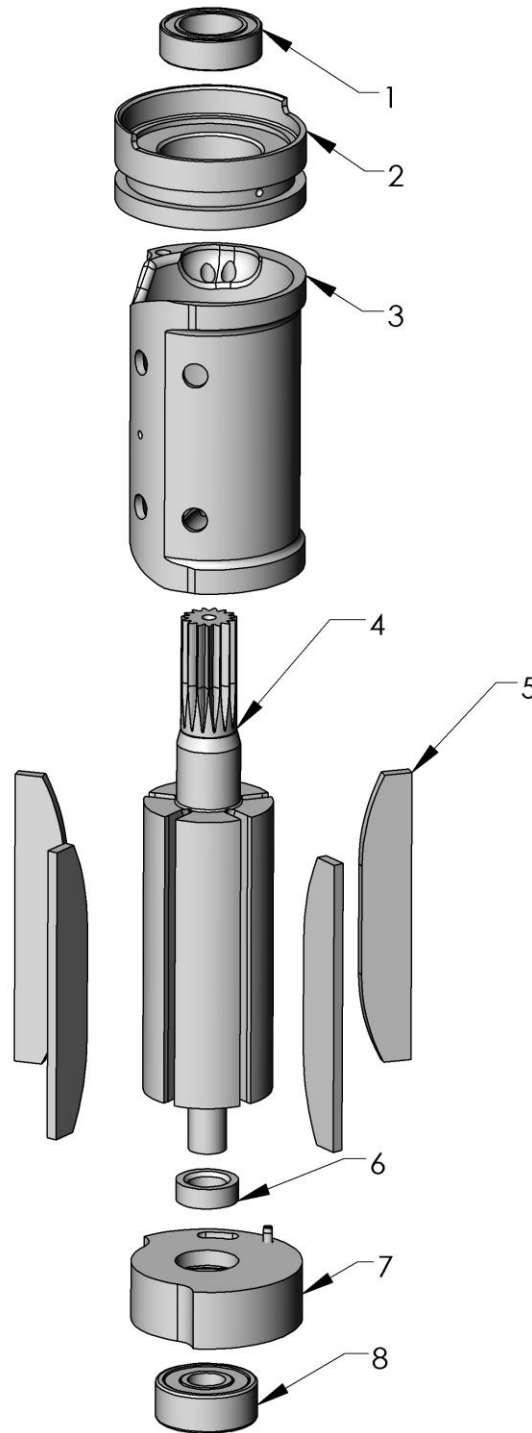


**Gruppo completo dell'unità di alimentazione (continua)**

ARTIC OLO	DESCRIZIONE	Grande (Grigio) Quantum Flex® Unità di alimentazione	Piccolo (Grigio) Quantum Flex® Unità di alimentazione	Piccolo (blu) Quantum Flex® Unità di alimentazione	Piccolo (giallo) Quantum Flex® Unità di alimentazione	QTA'
--	Gruppo completo dell'unità di alimentazione (Include gli articoli 1, 2, 3, 4, 5, 6, 7, 8, 9)	107055	106806	107016	107422	
1	Maniglia sovrastampata con o-ring	107057	106807	107020	107421	1
--	O-ring della maniglia (non mostrato) (incluso con l'articolo n. 1)	122316	122316	122316	122316	1
2	Blocco di tenuta	184062	184062	184062	184062	1
3	Kit di guarnizioni	184427	184427	184427	184427	1
4	Gruppo testa del cambio	185935	185935	185935	185935	1
5	Gruppo motore pneumatico	107017	107017	107017	107017	1
6	Gruppo piastra dell'adattatore	107019	107019	107019	107019	1
--	O-ring piastra dell'adattatore (non mostrato) Incluso con l'articolo n.	122315	122315	122315	122315	1
7	Silenziatore	184388	184388	184388	184388	1
8	Fermo	184049	184049	184049	184049	1
9	Cappuccio	184286	184286	184286	184286	1



**Gruppo completo motore pneumatico**



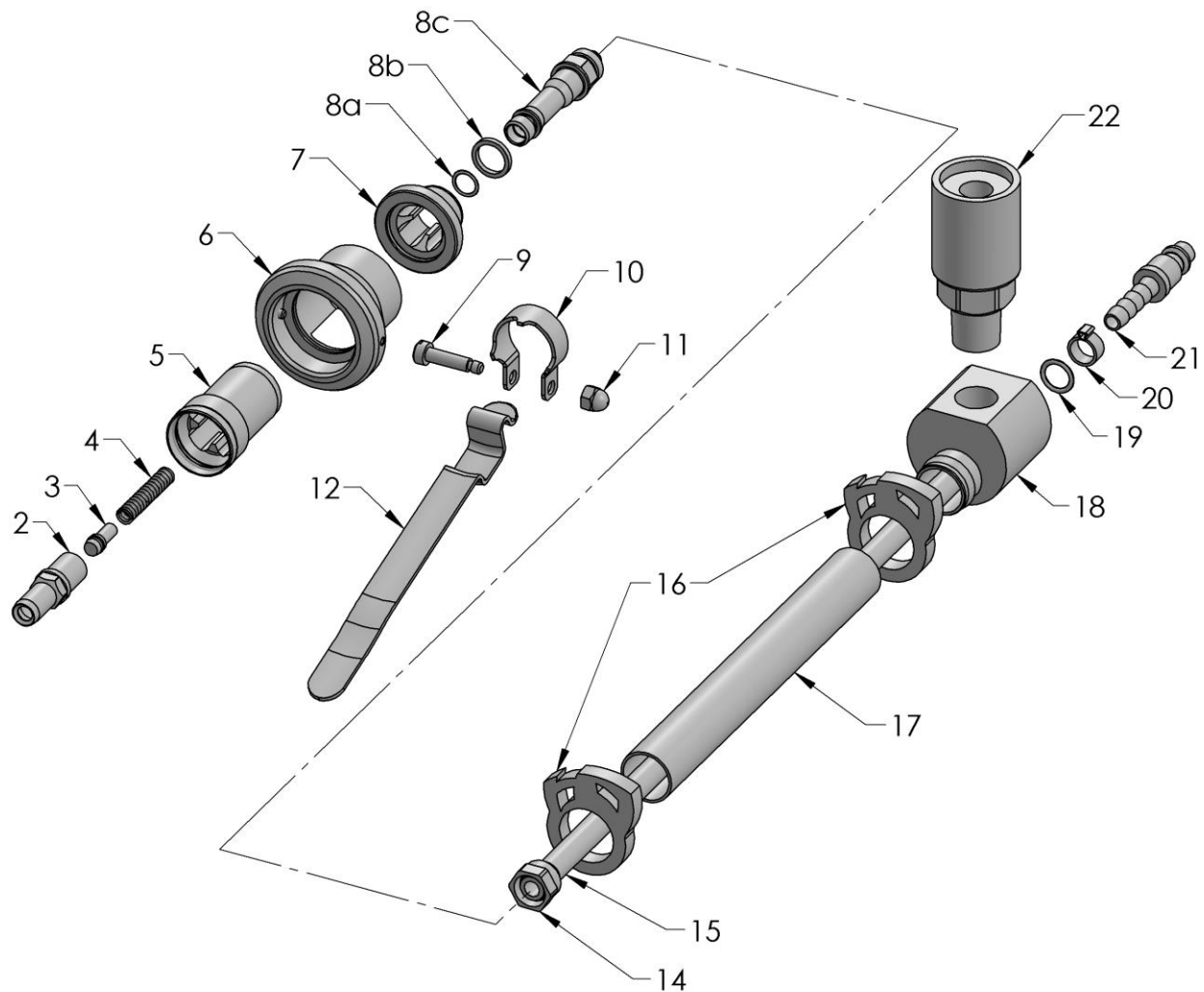


**Gruppo completo motore pneumatico (continua)**

<b>ARTICOLO</b>	<b>DESCRIZIONE</b>	<b>NEMERO NUMERO</b>	<b>QTA'.</b>
	Gruppo completo motore pneumatico (Include gli articoli 1, 2, 3, 4, 5, 6, 7, 8)	107017	
1	Cuscinetto superiore	185950	1
2	Gruppo piastra portante superiore	185948	1
3	Cilindro	106161	1
4	Rotore	185944	1
5	Kit di ali (contiene 5 ali)	185790	1
6	Distanziatore	184043	1
7	Gruppo piastra portante inferiore	107018	1
8	Cuscinetto inferiore	184046	1



**Gruppo completo valvola e tubo flessibile**



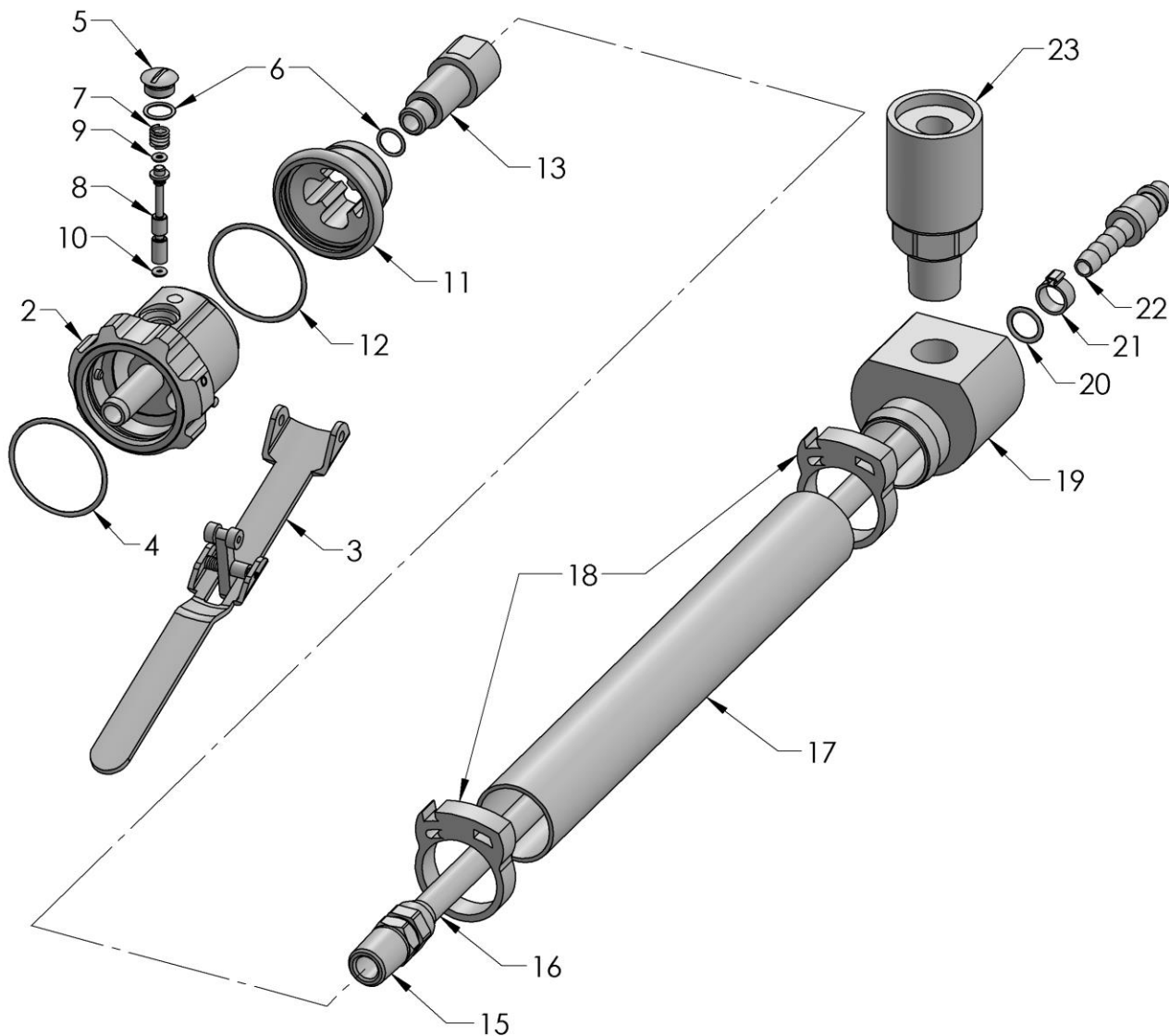


**Gruppo completo valvola e tubo flessibile (continua)**

<b>ARTICOLO</b>	<b>DESCRIZIONE</b>	<b>NEMERO NUMERO</b>	<b>QTA'.</b>
	Gruppo completo valvola e tubo flessibile (Include gli articoli 1, 12)	185137	
1	Gruppo valvola (Include gli articoli 2, 3, 4, 5, 6, 8a, 8b, 8c, 9, 10, 11, 12)	185138	1
2	Corpo valvola	185139	1
3	Gruppo tappo (include o-ring tappo)	185140	1
--	O-ring tappo (non mostrato)	103299	1
4	Molla valvola	184057	1
5	Gruppo raccordo di scarico (include l'o-ring del raccordo di scarico)	184264	1
--	O-ring con raccordo di scarico (non mostrato)	103388	1
6	Gruppo manopola	184051	1
7	Gruppo raccordo girevole (incluso o-ring con raccordo girevole)	184265	1
--	O-ring con raccordo girevole (non illustrato)	103388	1
8	Kit di raccordo a compressione (comprende gli articoli 8a, 8b, 8c)	184260	1
8a	O-ring	143434	1
8b	Rondella	184310	1
8c	Raccordo a compressione	184240	1
9	Vite con collare	184065	1
10	Morsetto	184053	1
11	Dado a ghianda	184066	1
12	Leva	183108	1
13	Gruppo del tubo flessibile (Include gli articoli 14,15,16,17,18,19,20,21,22)	184263	1
14	Gruppo dadi	184241	1
15	Tubi di pressione	184061	1
16	Fascetta stringitubo	184484	2
17	Tubi di scarico	184072	1
18	Adattatore per tubo di scarico	184074	1
19	O-ring	122315	1
20	Fascetta stringitubo	184063	1
21	Raccordo di scollegamento	121433	1
22	Silenziatore	184498	1



**Gruppo completo valvola e tubo flessibile ad avvio rapido**

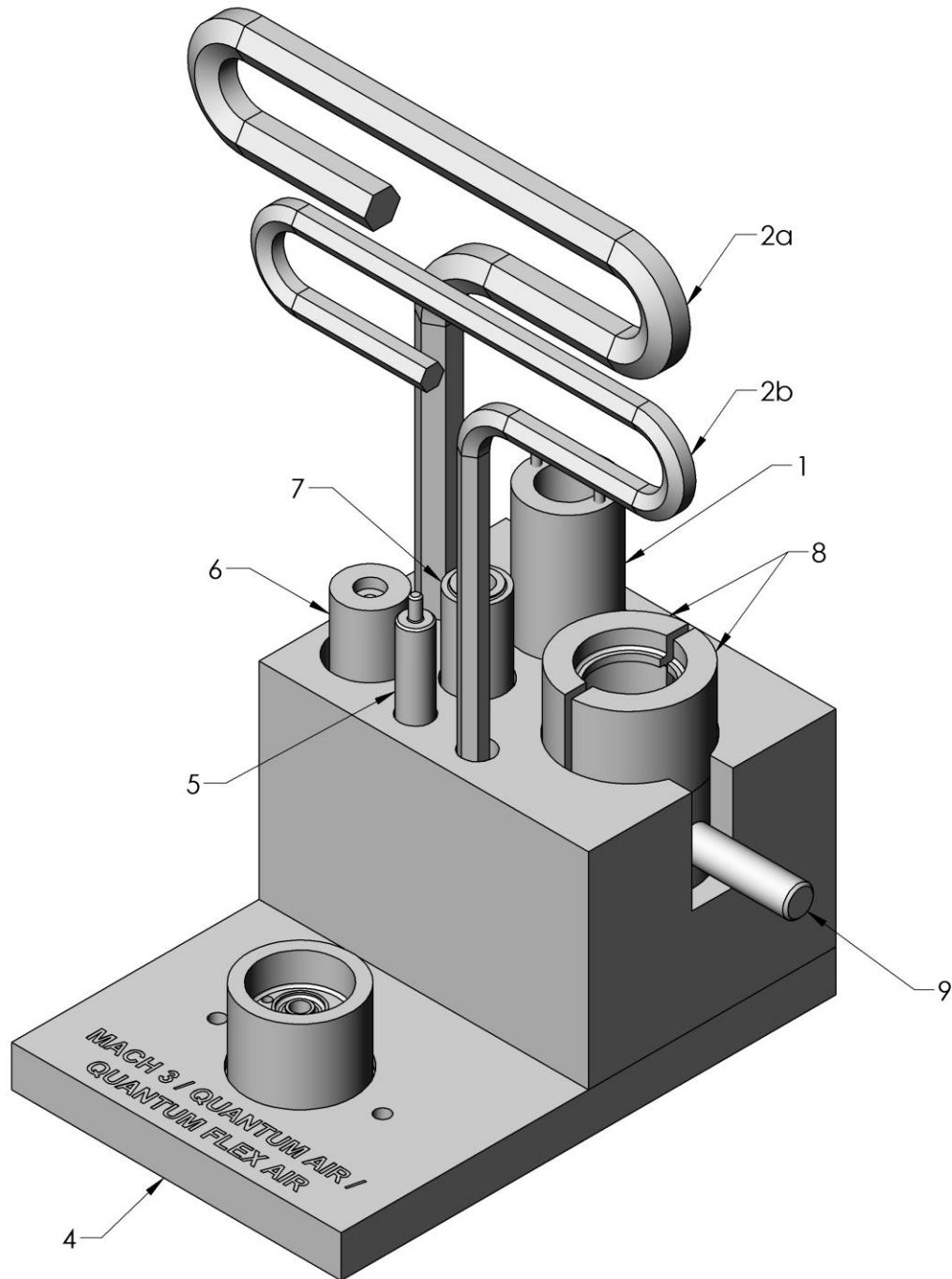


**Gruppo completo valvola e tubo flessibile ad avvio rapido (continua)**

ARTICOLO	DESCRIZIONE	NEMERO NUMERO	QTA'.
	Gruppo completo valvola e tubo flessibile (Include gli articoli 1, 14)	185374	
1	Gruppo valvola (Include gli articoli 2, 4, 5, 6, 7, 8, 11, 13)	185351	1
2	Gruppo corpo valvola (include l'articolo 3)	185352	1
3	Kit gruppo leva (include gruppo leva e perno leva)	185385	1
4	O-ring	122480	1
5	Tappo dell'alloggiamento	185383	1
6	O-ring	143434	2
7	Molla valvola	163792	1
8	Gruppo stello valvola (include l'articolo 9,10)	185356	1
9	O-ring	143328	1
10	O-ring	122481	1
11	Gruppo raccordo di scarico (include l'articolo 12)	185366	1
12	O-ring	122480	1
13	Raccordo di ingresso	185368	1
14	Gruppo tubo flessibile (comprende articoli 15, 16, 17, 18, 19, 20, 21, 22, 23)	185369	1
15	Raccordo NPT 1/8"	143404	1
16	Tubi di pressione	185370	1
17	Tubi di scarico	185373	1
18	Fascetta stringitubo	185372	2
19	Deflettore di scarico	185371	1
20	O-ring	122315	1
21	Fascetta stringitubo	184063	1
22	Raccordo di scollegamento	121433	1
23	Silenziatore	184498	1



**Strumenti e kit di manutenzione**



**Strumenti e kit di manutenzione (continua)**

<b>ARTICOLO</b>	<b>DESCRIZIONE</b>	<b>NEMERO NUMERO</b>	<b>QTA'.</b>
1	Chiave inglese	184134	1
2a	Chiave esagonale (strumento grande)	184128	1
2b	Chiave esagonale (strumento piccolo)	107325	1
3	Kit di manutenzione (Include gli articoli 4,5,6,7,8,9)	185975	1
4	Gruppo base	185976	1
5	Punzone di rimozione del rotore	184254	1
6	Cappuccio denti dell'ingranaggio	185977	1
7	Strumento portante	185978	1
8	Morsetto per la rimozione della piastra superiore (2 richieste)	184255	2
9	Gruppo coppa	184246	1
10	Kit chiave dinamometrica (non mostrato)	183900	1





# Sezione 8

## Contatto e informazioni sul documento

### CONTENUTI DI QUESTA SEZIONE

Indirizzi e telefono di contatto .....	8-2
Identificazione del documento .....	8-2
Software e duplicazione .....	8-3



## **Indirizzi e telefono di contatto**

Per ulteriori informazioni, supporto tecnico e parti di ricambio, contattare il proprio responsabile regionale, distributore o rappresentante Bettcher:

Bettcher Industries, Inc.  
Casella Postale Box 336  
Vermilion, Ohio 44089  
USA

Tel: +1 440/965-4422  
Fax: +1 440/328-4535

BETTCHER GmbH  
Pilatusstrasse 4  
CH-6036 Dierikon  
SVIZZERA

Tel: +011-41-41-348-0220  
Fax: +011-41-41-348-0229

Bettcher do Brasil Comércio de Máquinas Ltda.  
Av. Fagundes Filho, 145 Cj 101/102 - São Judas  
São Paulo - SP  
CEP 04304-010 - BRASILE  
Tel: +55 11 4083 2516  
Fax: +55 11 4083 2515

Visitate il nostro sito web all'indirizzo [www.bettcher.com](http://www.bettcher.com)

## **Identificazione del documento**

Le copie di queste Istruzioni per l'uso possono essere ordinate citando l'ID del documento come elencato di seguito:

ID documento:	Manuale n. 107196
Descrizione del documento:	Istruzioni per l'uso e lista dei pezzi di ricambio per le taglierine Quantum Flex® Air Trimmer
Pubblicato:	giovedì 1 novembre 2018

Le istruzioni per l'uso per altri modelli di taglierine possono essere richieste citando la designazione del modello del rispettivo strumento come mostrato sulla targhetta presente sulla taglierina.





**BETTCHEER**  
**Industries, Inc.**

*Contatto e informazioni sul documento*

---

## **Software e duplicazione**

Per ulteriori informazioni, contattare il distributore locale o:

Bettcher Industries, Inc.  
Assistente amministrativo / Dipartimento di ingegneria  
Casella postale 336  
Vermilion, Ohio 44089  
SUA