



Εγχειρίδιο χειριστή
Εγχειρίδιο #111069
εκδόθηκε: 24 Ιούνιος 2021
TMC #846

Για βοήθεια, γράψτε:
BETTCHER INDUSTRIES INC.
P.O. Box 336
Vermilion, Ohio 44089-0336
U.S.A.
Τηλέφωνο: 1-440-965-4422
(Εντός των Η.Π.Α.: 1-800-321-8763)
Φαξ: 1-440-328-4535

Internet: <http://www.bettcher.com>

Οι πληροφορίες που περιέχονται στο παρόν εγχειρίδιο υπόκεινται σε αλλαγή χωρίς προειδοποίηση.

Κανένα τμήμα αυτού του εγχειριδίου δεν επιτρέπεται να αναπαραχθεί ή να αποσταλεί σε οποιαδήποτε μορφή, με οποιοδήποτε μέσο, ηλεκτρονικό ή μηχανικό και για οποιονδήποτε λόγο, χωρίς την κατάλληλη, ειδική, γραπτή άδεια από την Εταιρεία Bettcher Industries, Inc.

Γραπτή άδεια για αναπαραγωγή, στο σύνολο ή κατά τμήματα, παρέχεται στους νόμιμους ιδιοκτήτες του Ηλεκτρικού Μαχαιριού Whizard®, με την αγορά του οποίου έχει χορηγηθεί και το παρόν εγχειρίδιο.

Αντίγραφα των Οδηγιών Λειτουργίας παρέχονται ακόμη εάν τηλεφωνήσετε ή γράψετε στον τοπικό μας αντιπρόσωπο είτε, αν επικοινωνήσετε με την:

BETTCHER INDUSTRIES, INC.
P.O. Box 336 Vermilion, Ohio 44089
USA

Τηλέφωνο: 1-440-965-4422
(Εντός των Η.Π.Α.: 1-800-321-8763)
Φαξ: 1-440-328-4535

Οι πληροφορίες που παρέχονται στο ανά χείρας εγχειρίδιο είναι σημαντικές για την υγεία, την άνεση και την ασφάλειά σας. Για ασφαλή και σωστή λειτουργία, διαβάστε ολόκληρο το εγχειρίδιο πριν χρησιμοποιήσετε την συσκευή.



Copyright © 2021 By Bettcher Industries, Inc.
All Rights Reserved.
Μετάφραση του τις αρχικές οδηγίες

ΠΙΝΑΚΑΣ ΠΕΡΙΕΧΟΜΕΝΩΝ

ΚΕΦΑΛΑΙΟ 1.0	Προδιαγραφές της Συσκευής	1
ΚΕΦΑΛΑΙΟ 2.0	Χρήση-Προορισμός	2
2.1	Προειδοποίηση	2
2.2	Συνιστώμενη Λειτουργία	2
ΚΕΦΑΛΑΙΟ 3.0	Λειτουργία	2
3.1	Λειτουργία της Συσκευής	2
ΚΕΦΑΛΑΙΟ 4.0	Χαρακτηριστικά Ασφάλειας	2
ΚΕΦΑΛΑΙΟ 5.0	Αποσυσκευασία	3
5.1	Πρώτη Ασφάλεια	3
5.2	Συμπεριλαμβάνονται με την συσκευή σας	3
ΚΕΦΑΛΑΙΟ 6.0	Εγκατάσταση	3
ΚΕΦΑΛΑΙΟ 7.0	Οδηγίες για τη Λειτουργία	4
7.1	Εντοπισμός και Αποκατάσταση Βλαβών	7
ΚΕΦΑΛΑΙΟ 8.0	Συντήρηση	8
8.1	Σύστημα Κεφαλής	8
8.2	Μονάδα Κινητήρα (Μοτέρ)	11
8.3	Τροφοδοτικό Ρεύματος	12

ΠΙΝΑΚΑΣ ΠΕΡΙΕΧΟΜΕΝΩΝ
(συνέχεια)

ΚΕΦΑΛΑΙΟ 9.0 Καθάρισμα 13

<i>9.1 Καθάρισμα του Συστήματος Κεφαλής</i>	<i>13</i>
<i>9.2 Καθάρισμα της Μονάδας Του Κινητήρα</i>	<i>14</i>
<i>9.3 Καθάρισμα του Τροφοδοτικού Ρεύματος</i>	<i>14</i>
<i>9.4 Καθημερινό Καθάρισμα</i>	<i>14</i>

ΚΕΦΑΛΑΙΟ 10.0 Κατάλογος Ανταλλακτικών 15

<i>10.1 Σύστημα Κεφαλής</i>	<i>15</i>
<i>10.2 Μονάδα Κινητήρα</i>	<i>16</i>
<i>10.3 Τροφοδοτικό 30 Βολτ DC</i>	<i>17</i>
<i>10.4 Διάγραμμα Καλωδίωσης Τροφοδοτικού</i>	<i>18</i>

ΚΕΦΑΛΑΙΟ 11.0 Σχετικά με αυτές τις Οδηγίες Λειτουργίας 19

<i>11.1 Άλλες Γλώσσες</i>	<i>19</i>
<i>11.2 Ταυτότητα Εγγράφου</i>	<i>19</i>
<i>11.3 Προγράμματα Υπολογιστή και Αντιγραφή</i>	<i>19</i>

ΚΕΦΑΛΑΙΟ 12.0 Διευθύνσεις και Τηλέφωνα για να

Ερθετε σε Επαφή 20

ΚΕΦΑΛΑΙΟ 1.0 Προδιαγραφές της συσκευής

Το Ηλεκτρικό Μαχάιρι Whizard® σχεδιάστηκε με τις αυστηρότερες δυνατές προδιαγραφές για την ασφάλεια, την εργονομία και την ποιότητα. Είναι ένα εργαλείο υψηλής απόδοσης, που διαθέτει μιά προσεχτικά σχεδιασμένη και ανθεκτική λεπίδα κοπής, ικανό να εξασφαλίσει ελεγχόμενο και ομοιόμορφο αποτέλεσμα, σε όλες τις συνθήκες.

Το Ηλεκτρικό Μαχάιρι Whizard® που περιγράφεται στο παρόν, έχει ελεγχθεί από ένα ανεξάρτητο και εγκεκριμένο ελεγκτικό σώμα, τις Υπηρεσίες Ελέγχου Inchcape (Inchcape Testing Services Ltd) (UK), ETL Albury, Manfield Park, Cranleigh, Surrey, Αγγλία και συμφωνεί με τις Οδηγίες της ΕΕ περί Χαμηλής Τάσης (73/23/EEC και EMC 89/336/EEC), καθώς και με τα ακόλουθα πρότυπα (στάνταρς)

- EN 55014
- EN 50082-1
- EN 60335-2-64
- EN 60555
- IEC 801



Πέρα από τα ανωτέρω, η συσκευή συμφωνεί επίσης με τα Αμερικανικά πρότυπα που έχουν τεθεί από το NSF (Ιδρυμα Εθνικής Ασφάλειας) και το UL.

Μηχανικές Προδιαγραφές:

- Γωνιακή ΤαχύτηταΛάμας: 1400 RPM (χωρίς φορτίο)
- Περιφερειακή ΤαχύτηταΛάμας 1040 SFPM (317 μέτρα/λεπτό)

Ηλεκτρικές Προδιαγραφές:

- Μοντέλλο109496, 109497 115V/ 1 Φάση / 60 Hz 100 Βατ
- Μοντέλλο109502, 109503 220-240V / 1 Φάση / 50-60 Hz 100 Βατ

Γενικές Πληροφορίες:

Βάρος Αποστολής:	14.3 lbs (6,50κιλά)	12.2 ίντσες Μήκος x 3.6 ίντσες Πλάτος x
Βάρος Μηχανής:	3.88 lbs (1,76 κιλά)	2.0 ίντσες Ύψος
Ολικές Διαστάσεις:	Κεφαλή και	(310mm) x (91mm) x (51mm)
	ΜονάδαΚινητήρα	22.0 ίντσες Μήκος x 2.75 ίντσες Πλάτος x
	Τροφοδοτικό	2.0 ίντσες Ύψος
	(Ρεύματος)	(559mm) x (70mm) x(51mm)





ΠΡΟΣΟΧΗ

Χρησιμοποιείτε μόνον ανταλλακτικά εξαρτήματα που κατασκευάζονται από την Bettcher Industries, Inc. Η χρήση υποκατάστατων εξαρτημάτων θα ακυρώσει την εγγύηση και ενδέχεται να προκαλέσει τραυματισμό στους χειριστές και ζημιά στον

ΚΕΦΑΛΑΙΟ 2.0 Χρήση-Προορισμός

2.1 Προειδοποίηση


ΠΡΟΕΙΔΟΠΟΙΗΣΗ


Ο ΚΑΤΑΣΚΕΥΑΣΤΗΣ ΔΕΝ ΑΝΑΛΑΜΒΑΝΕΙ ΚΑΜΜΙΑ
ΕΥΘΥΝΗ ΓΙΑ ΟΠΟΙΕΣΔΗΠΟΤΕ ΜΗ ΕΞΟΥΣΙΟΔΟΤΗΜΕΝΕΣ
ΑΛΛΑΓΕΣ ΣΤΟ ΣΧΕΔΙΑΣΜΟ ΚΑΙ ΤΡΟΠΟΠΟΙΗΣΕΙΣ ή
ΧΡΗΣΗ ΑΝΤΑΛΛΑΚΤΙΚΩΝ ΠΟΥ ΔΕΝ ΠΑΡΕΧΟΝΤΑΙ ΑΠΟ
ΤΟΝ ΚΑΤΑΣΚΕΥΑΣΤΗ

ή

ΓΙΑ ΧΡΗΣΗ ΑΝΤΑΛΛΑΚΤΙΚΩΝ ΜΗ ΣΧΕΔΙΑΣΜΕΝΩΝ
ΓΙΑΥΤΟ ΤΟ ΣΥΓΚΕΚΡΙΜΜΕΝΟ ΜΟΝΤΕΛΛΟ,
ΣΥΜΠΕΡΙΛΑΜΒΑΝΟΜΕΝΩΝ ΚΑΙ ΑΛΛΑΓΩΝ ΣΤΙΣ
ΔΙΑΔΙΚΑΣΙΕΣ ΛΕΙΤΟΥΡΓΙΑΣ ΠΟΥ ΓΙΝΟΝΤΑΙ ΑΠΟ ΤΟΝ
ΙΔΙΟΚΤΗΤΗ ή ΑΠΟ ΤΟ ΠΡΟΣΩΠΙΚΟ ΤΟΥ.

2.2 Συνιστώμενη Λειτουργία

Το ηλεκτροκίνητο μαχαίρι Wizard® είναι ένα περιστροφικό μαχαίρι χεριού που κατασκευάστηκε ειδικά για να κόβει λεπτές φέτες ψητού κρέατος όπως ο Γύρος και το Κεμπάπ., όπου το κρέας έρχεται έτοιμο ή διαμορφώνεται σε σχήμα "κόνου", και συνήθως ψήνεται πάνω σε κάθετο, ειδικό φούρνο, γυριέρα ή ψηστιέρα.

ΚΕΦΑΛΑΙΟ 3.0 Λειτουργία

3.1 Λειτουργία της Συσκευής

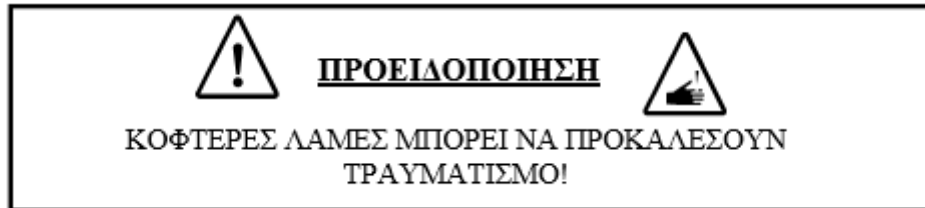
Η κοπή του κρέατος γίνεται από μία περιστρεφόμενη, στρογγυλή λάμα. Η λάμα κινείται από ένα μοτέρ χαμηλής τάσης που βρίσκεται μέσα στη λαβή του εργαλείου. Η κάτω εσωτερική ακμή της λάμας είναι τροχισμένη και ακονισμένη όπως η λεπίδα ενός ξυραφιού. Ένα εξάρτημα ρυθμιζόμενης θέσης, χρησιμοποιείται για τον προσδιορισμό του πάχους του κρέατος που θα κόψει η λάμα και, συγχρόνως, προστατεύει την ακμή της λάμας. Το κάτω μέρος της λαβής χρησιμεύει ως στήριγμα για να ακουμπά το ηλεκτρικό μαχαίρι όταν δε λειτουργεί. Με αυτό τον τρόπο η κοφτερή ακμή μένει προς τα κάτω και, συγχρόνως, ο ζεστός ζωμός του κρέατος στραγγίζει από την λάμα.

ΚΕΦΑΛΑΙΟ 4.0 Χαρακτηριστικά Ασφάλειας

Το Ηλεκτρικό Μαχαίρι διαθέτει ένα μοχλό εκκίνησης με διάταξη επαναφοράς (σκανδάλη ασφάλειας) για να ελαχιστοποιείται η πιθανότητα τυχαίας εκκίνησης του εργαλείου, και ένα ρυθμιζόμενο ρυθμιστήρα βάθους κοπής που βοηθά στην προστασία της λάμας.

ΚΕΦΑΛΑΙΟ 5.0 Αποσυσκευασία

5.1 Πρώτα ΗΑσφάλεια



5.2 Συμπεριλαμβάνονται Με Την ΣυσκευήΣας

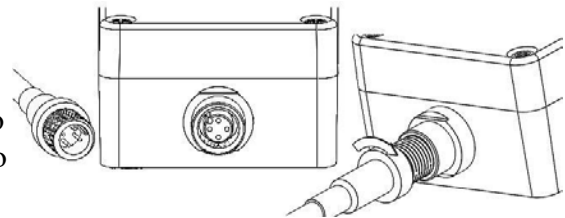
Με κάθε Ηλεκτρικό Μαχάιρι Whizard® παραδίδονται τα κατωτέρω τμήματα και εξαρτήματα. Σας παρακαλούμε ελέγξτε την πληρότητα κατά την αποσυσκευασία και, εάν η αποστολή είναι ελλιπής, πληροφορήσετε τον τοπικό σας αντιπρόσωπο της Εταιρείας Bettcher Industries.

Σύστημα Κεφαλής
Σύστημα Κινητήρα
Τροφοδοτικό Ρεύματος 30 Volt DC
Ειδική Πέτρα για Ακόνισμα
Ειδικό Μασάτι για Ατσάλωμα
Οδηγίες Λειτουργίας

ΚΕΦΑΛΑΙΟ 6.0 Εγκατάσταση

Παρακαλούμε όπως ανασκοπήσετε και αναγνώσετε όλες τις οδηγίες προσεκτικά προτού προσπαθήσετε να χρησιμοποιήσετε το Whizard® Power Knife σας.

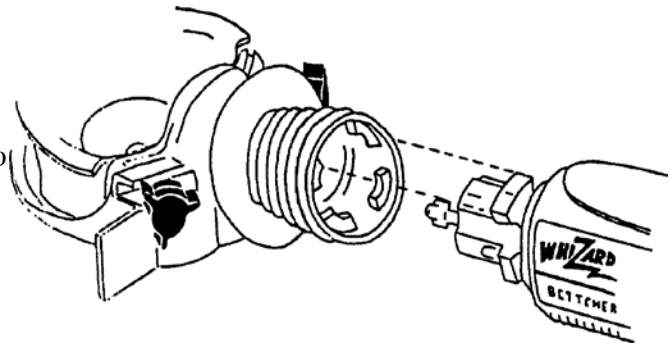
Προκειμένου να χρησιμοποιήσετε το Whizard® Power Knife, πρώτα εξασφαλίστε ένα καθαρό χώρο εργασίας. Τοποθετήστε το Τροφοδοτικό σε κλειστή θέση, εκτός της περιοχής τροφοίμων. (Το τροφοδοτικό πρέπει να παραμείνει σε αυτήν τη ζώνη). Συνδέστε το καλώδιο τροφοδοσίας σε μία κατάλληλη πρίζα τοίχου. (Ανατρέξτε στο πινάκιο σήμανσης στο κάλυμμα του περιβλήματος ασφαλείας του τροφοδοτικού όσον αφορά την τάση της συσκευής σας.) Συνδέστε το **Μηχανικό Εξάρτημα** στην υποδοχή του τροφοδοτικού, ευθυγραμμίζοντας τα αναγνωριστικά θέσης στο καλώδιο καθώς και στην υποδοχή σύμφωνα με την απεικόνιση στα δεξιά. Σφίξτε το οδοντωτό εξάρτημα.



ΚΕΦΑΛΑΙΟ 6.0 Εγκατάσταση (συνέχεια)

Μια θήκη εργαλείου (Αρ. εξαρτήματος 109164) μπορεί να τοποθετηθεί στον πάγκο για να παρέχει ασφαλή φύλαξη του ηλεκτρικού μαχαιριού μεταξύ των χρήσεων.

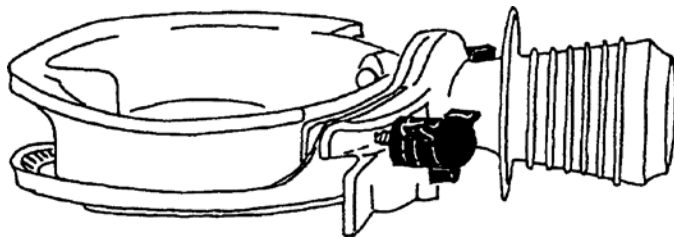
Συναρμολογήστε τη μονάδα του κινητήρα τοποθετώντας τον λαιμό της στην εσοχή της βάσης της κεφαλής, ευθυγραμμίζοντας τις τέσσερις προεξοχές του λαιμού της μονάδας του κινητήρα με τις τέσσερις εσοχές της βάσης της κεφαλής. Γυρίστε την Μονάδα του Κινητήρα προς την φορά των δεικτών του ρολογιού, μέχρις ότου εφαρμόσει, αλλά μη την σφίξετε πολύ γιατί μπορεί να προκληθεί ζημιά στην λαβή. Κατά τη διάρκεια της συναρμολόγησης η πτερωτή θα τοποθετηθεί αυτόματα στην υποδοχή του μεταλλικού άξονα του πινιόν. Σημειώστε ότι υπάρχει μόνο μία θέση που μπορεί ο λαιμός της λαβής να μπει στην εσοχή της βάσης της κεφαλής.



ΚΕΦΑΛΑΙΟ 7.0 Οδηγίες για τη Λειτουργία

Η συσκευή είναι ευκολόχρηστη. Το πάχος κοπής ρυθμίζεται και ελέγχεται από το ρυθμιστήρα βάθους. Παλαιότερα, ομοιόμορφο πάχος κοπής μπορούσε να επιτευχθεί μόνο από χειριστές καλά εξασκημένους στην χρήση συμβατικού μαχαιριού. Το κρέας σερβίρεται ψημένο ομοιόμορφα όταν έχει παντού το ίδιο πάχος.

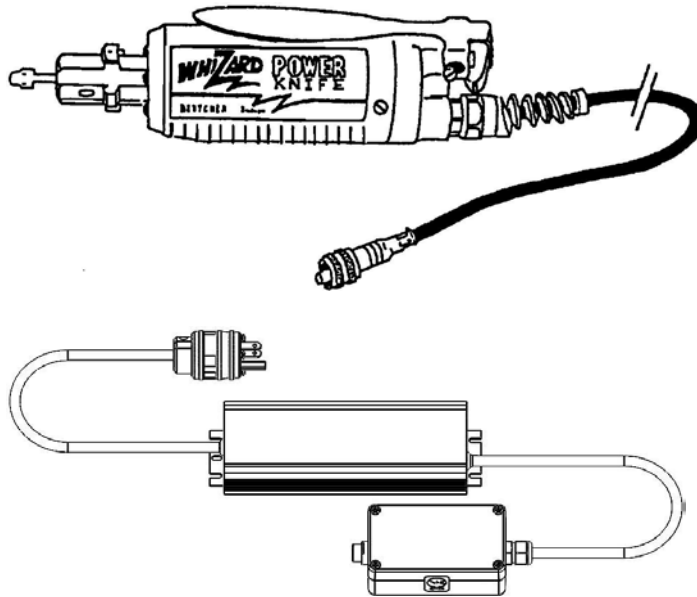
Το ηλεκτρικό μαχαίρι αποτελείται από τρία μέρη:



1. Την πλήρη κεφαλή. Αυτή αποτελείται από συναρμολόγηση της βάσης της κεφαλής, της λάμας, του οδηγού της λάμας, του πινιόν (γρανάζι) κίνησης, το καλύμματος του πινιόν, του ρυθμιστήρα βάθους κοπής, και δύο κοχλιών με παξιμάδια-πεταλούδες. Υπάρχει ακόμη ένα προαιρετικό κάλυμμα λάμας που μπορείτε να αγοράσετε. Αυτή η πλήρης (συναρμολογημένη) κεφαλή αφαιρείται εύκολα, και μπορεί να λυθεί χωρίς τη βοήθεια εργαλείων. Ολόκληρη η

“πλήρης κεφαλή” μπορεί να πλυθεί.

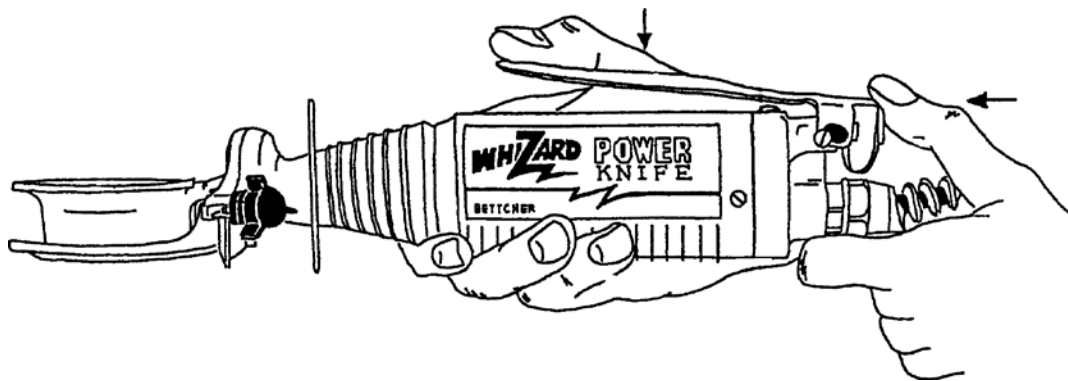
ΚΕΦΑΛΑΙΟ 7.0 Οδηγίες για την Λειτουργία (συνέχεια)



1. Η μονάδα του κινητήρα. Αποτελείται από τον κινητήρα που βρίσκεται μέσα στην λαβή (δηλαδή σε μια θήκη σε σχήμα λαβής), τον αντάπτορα με την πτερωτή που αντικαθίσταται, το καπάκι-κάλυμμα με τον διακόπτη και το καλώδιο τροφοδοσίας και τον μοχλό που ενεργοποιεί το διακόπτη.
2. Το τροφοδοτικό. Το τροφοδοτικό μετατρέπει την κανονικά γειωμένη τάση AC σε κανονική ασθενή τάση DC για τον κινητήρα.

Τα διάφορα τμήματα κάθε τμήματος θα εξηγηθούν με λεπτομέρειες στις σελίδες που ακολουθούν.

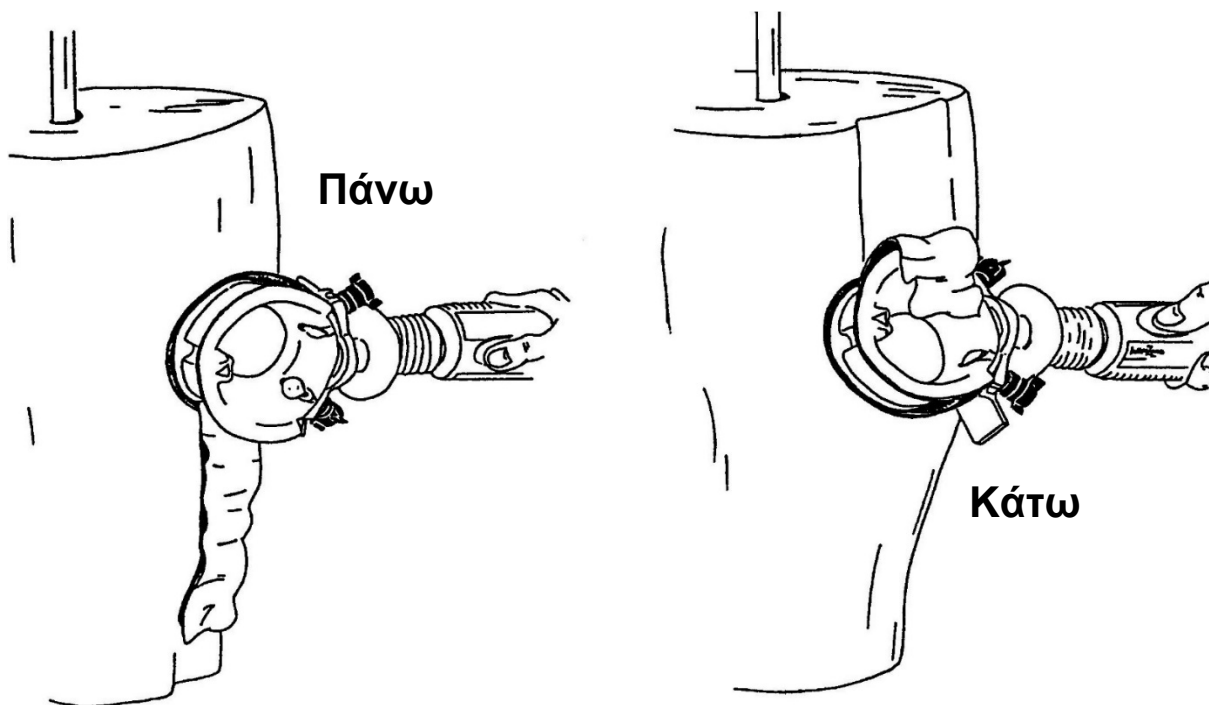
Το Ηλεκτρικό Μαχάιρι έχει ενσωματωμένη μία σκανδάλη ασφάλειας για να ελαχιστοποιεί την τυχαία εκκίνηση. Για να **ΞΕΚΙΝΗΣΕΙ**, κρατήστε το εργαλείο με το χέρι. Χρησιμοποιείστε το άλλο χέρι για να σπρώξετε την άκρη του μοχλού προς τα μπρός, και συγχρόνως πιέστε το μοχλό με το χέρι που κρατάτε τη χειρολαβή του μαχαιριού. Για να το **ΣΤΑΜΑΤΗΣΕΤΕ**, απλώς ελευθερώστε το μοχλό.



Το εργαλείο μπορεί να χρησιμοποιηθεί και με τα δυο χέρια.

ΚΕΦΑΛΑΙΟ 7.0 Οδηγίες για την Λειτουργία (συνέχεια)

Για να κόψετε γύρο, ΞΕΚΙΝΗΣΤΕ το ηλεκτρικό μαχαίρι και κρατήστε το κοντά στο κρέας σε οριζόντια θέση (βλέπε εικόνα). Πιέστε ελαφρά για να κόψετε και κινήστε το μαχαίρι προς τα πάνω (ή κάτω) της μπάλας, όπως προτιμάτε. Το κόψιμο γίνεται πάντοτε σέρνοντας την κόψη της λάμας - π.χ. αν η κίνηση σας είναι προς τα κάτω, κόβει το μισό πάνω μέρος της λάμας. Αντίθετα, αν η κίνηση σας είναι προς τα πάνω, κόβει το μισό κάτω μέρος της λάμας. (Βλέπε εικόνες.). Όταν φθάσετε στο τέλος του κώνου, θα πρέπει να κάνετε κινήσεις προς τα πάνω για να κόψετε όσο πιο πολύ μπορείτε από το κάτω, τελευταίο μέρος του γύρου.



Οι φέτες από το κρέας πέφτουν, την ώρα που κόβονται, μεταξύ της λάμας και του ρυθμιστήρα βάθους κοπής.

Σημείωση: Το ηλεκτρικό μαχαίρι δε θα κόβει καλά αν ο ρυθμιστήρας βάθους δεν έχει κατάλληλη θέση.

7.1 Εντοπισμός και αποκατάσταση βλαβών

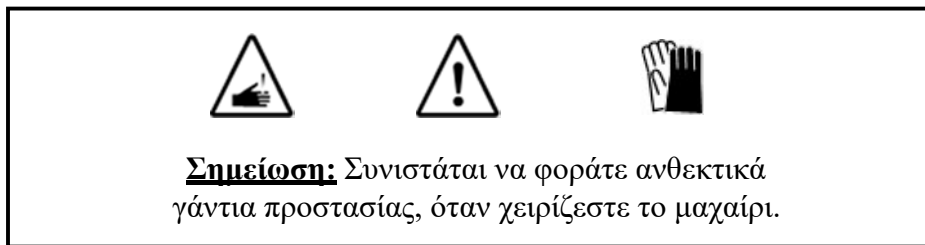
Πρόβλημα	Πιθανή αιτία	Λύση
Η Μονάδα του κινητήρα δεν λειτουργεί	Η μονάδα δεν έχει ηλεκτρισμό	Ελέγξτε την τάση στην έξοδο. Διορθώστε ό,τι χρειάζεται. Ελέγξτε την ασφάλεια στο τροφοδοτικό. Αλλάξτε την αν χρειάζεται.
	Ελαττωματικό μοτέρ	Αλλάξτε το.
Το μοτέρ βουίζει, αλλά το μαχαίρι δε γυρίζει	Μαζεύτηκε λίπος στην λάμα, στον οδηγό της λάμας, ή και στο γρανάζι	Καθαρίστε και συναρμολογήστε ξανά.
	Η λάμα είναι σφιχτή μέσα στο οδηγό της ή έχει φθαρεί	Ρυθμίστε ξανά τον οδηγό.
Ο κινητήρας δουλεύει, αλλά η λάμα δε γυρίζει	Το γρανάζι έχει φθαρεί ή χαλάσει	Αλλάξτε το.
	Η περωτή έσπασε ή φθάρθηκε	Αλλάξτε το.
Το εργαλείο δονείται πολύ	Μαζεύτηκε λίπος στην λάμα, στον οδηγό της λάμας, ή και στο γρανάζι	Καθαρίστε και συναρμολογήστε ξανά.
	Η λάμα είναι σφιχτή μέσα στον οδηγό της	Ρυθμίστε ξανά τον οδηγό.
	Φθαρμένο γρανάζι	Αλλάξτε το
	Φθαρμένη λάμα	Αλλάξτε το
	Φθαρμένος οδηγός της λάμας	Αλλάξτε το
Το εργαλείο ζεσταίνεται	Η λάμα είναι σφιχτή μέσα στον οδηγό της	Ρυθμίστε ξανά τον οδηγό.
	Grease buildup	Καθαρίστε και συναρμολογήστε ξανά.
Το εργαλείο δε κόβει καλά	Η λάμα θέλει ακόνισμα	Ακονίστε και χαλυβδώστε τη λάμα
	Ο ρυθμιστήρας βάθους κοπής δεν είναι στην κατάλληλη θέση	Ρυθμίστε ξανά.

ΚΕΦΑΛΑΙΟ 8.0 Συντήρηση

Η συσκευή μπορεί να αποσυναρμολογηθεί εύκολα για να καθαριστεί, χωρίς τη χρήση εργαλείων. Για να λειτουργεί καλύτερα το ηλεκτρικό μαχαίρι πρέπει να διατηρείται καθαρό και ακονισμένο.

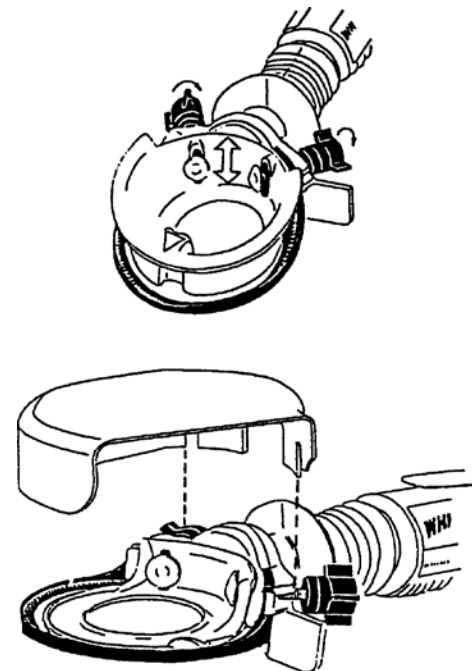
Για βίντεο συντήρησης: [Κάντε κλικ εδώ](#)

8.1 ΣύστημαΚεφαλής



Ρύθμιση του βάθους κοπής

Αυτός ο χειρισμός πρέπει να γίνεται με **ΚΟΜΜΕΝΟ** το ρεύμα.



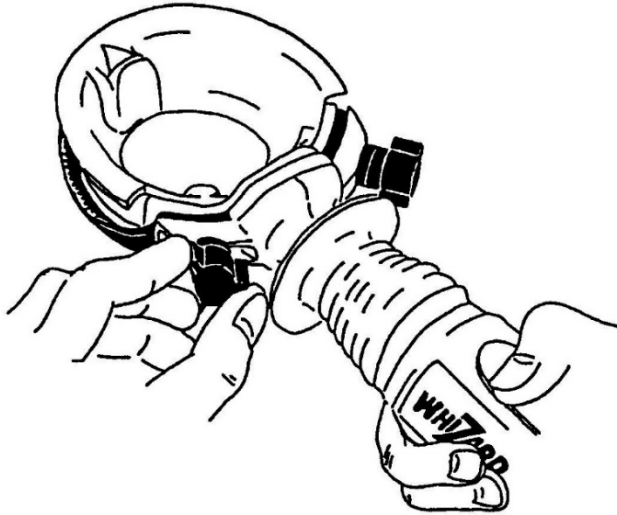
Το πάχος που θα κόψει το εργαλείο, ρυθμίζεται με τη μετακίνηση, προς τα πάνω ή κάτω, του **ρυθμιστήρα βάθους κοπής**.

Υπάρχουν δύο ειδών ρυθμιστήρες βάθους κοπής. Ο κανονικός ρυθμιστήρας βάθους κοπής φαίνεται στο επάνω σκίτσο. Όταν χρησιμοποιείτε το προαιρετικό κάλυμμα της λάμας, ο ρυθμιστήρας βάθους κοπής πρέπει να είναι κοντού τύπου. Και τα δύο είδη ρυθμίζονται κατά τον ίδιο τρόπο. Για να τον ρυθμίσετε, λασκάρετε τα δύο παξιμάδια- πεταλούδες και σύρετε τον ρυθμιστήρα ΠΑΝΩ για παχύτερα κοψίματα, ή ΚΑΤΩ για λεπτότερα κοψίματα. Για κανονικό κόψιμο, υπάρχει μια θέση στο κάτω μέρος του ρυθμιστήρα βάθους που βρίσκεται στο ίδιο ύψος με το κάτω μέρος της λάμας.

Βιδώστε ξανά τα παξιμάδια. Μη τα σφίγγετε πολύ.

8.1 Σύστημα Κεφαλής(συνέχεια)

Ρύθμιση του οδηγού της λάμας

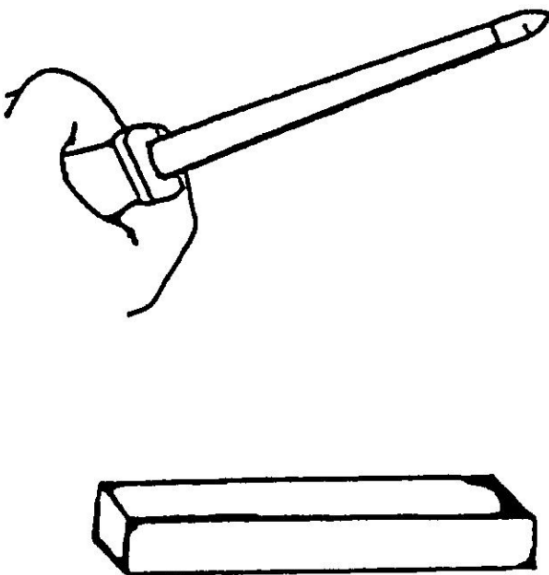


ΣΗΜΑΝΤΙΚΟ: Κατά την κανονική λειτουργία, ίσως να χρειαστεί, από καιρό σε καιρό, να χαλαρώνετε και να ξανασφίγγετε τα παξιμάδια-πεταλούδες, ΚΑΘΕ ΕΝΑ ΜΕ ΤΗ ΣΕΙΡΑ ΤΟΥ, την ώρα που το μαχάρι δουλεύει για να πάει η λάμα στη θέση της μέσα στο οδηγό της.

ΠΡΟΣΕΞΕΤΕ: Κρατείστε τα χέρια σας μακριά από την κόψη της περιστρεφόμενης λάμας.

Αν ο ρυθμιστήρας βάθους κοπής έχει μετατοπισθεί, πρέπει να ρυθμιστεί ξανά, με τον τρόπο που περιγράψαμε πιο πάνω.

Συντήρηση της λάμας



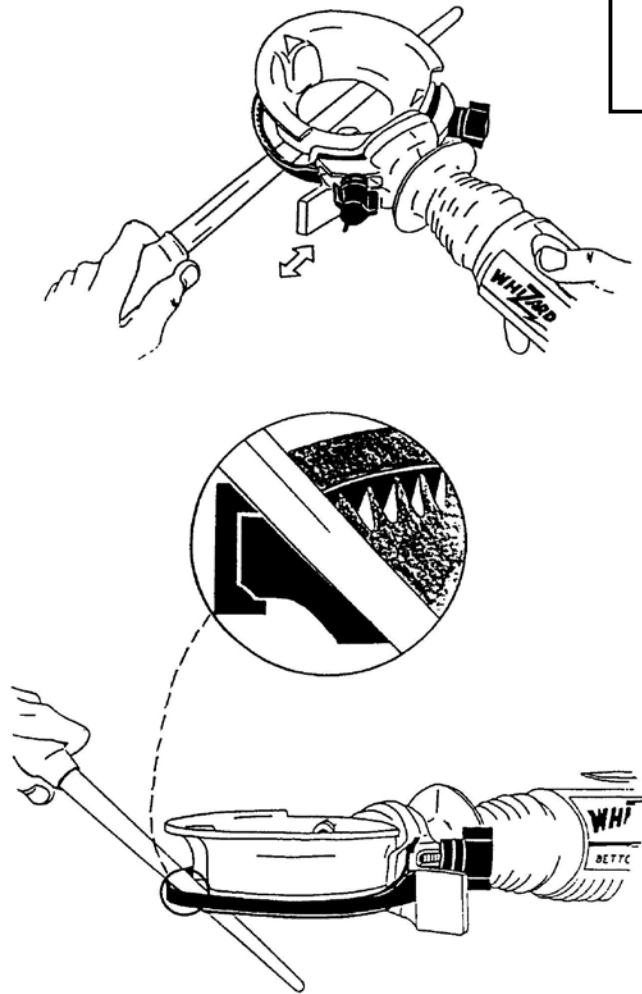
Για να διατηρείτε την κόψη της λάμας κοφτερή, ώστε να κόβετε ξεκούραστα και με καλύτερα αποτελέσματα, το ηλεκτρικό σας μαχάρι σας παραδίδεται με μια πέτρα ακόνισματος και ένα "ατσάλινο μασάτι" Bettcher. Όταν ακονίζετε με την πέτρα ή το μασάτι τη λάμα του μαχαιριού, μετακινήστε αρκετά προς τα πάνω τον ρυθμιστήρα βάθους για να φανεί η κόψη της λάμας. Ρυθμίστε τον ξανά όταν θα τελειώσετε το ακόνισμα.

Όταν ακονίζετε τη λάμα με το ΜΑΣΑΤΙ, η κόψη του γίνεται κοφτερή όπως η κόψη της ξυριστικής λεπίδας. Μπορείτε να το ακονίζετε συχνά. Αλλά, όταν η κόψη αρχίζει να στομώνει και να γίνεται λεπτή και δε μπορείτε πια να την κάνετε κοφτερή με το μασάτι, τότε πρέπει να την ΑΚΟΝΙΣΕΤΕ χρησιμοποιώντας την πέτρα. Το ακόνισμα αφαιρεί λίγο από το υλικό της λάμας και διορθώνει την κόψη της.

Καθαρίστε το εργαλείο πολύ καλά μετά το ακόνισμα.

8.1 Σύστημα Κεφαλής(συνέχεια)

ΧΑΛΥΒΔΩΣΗ της λάμας



ΚΙΝΔΥΝΟΣ:
ΚΟΨΙΜΑΤΟΣ ΜΕ ΤΗ ΛΑΜΑ

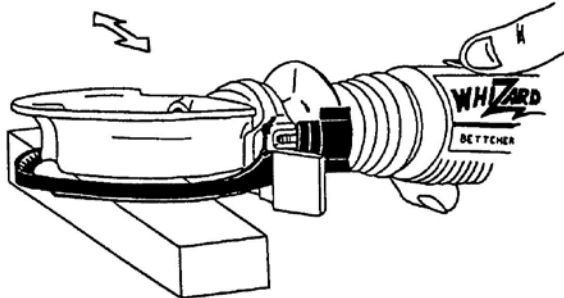
ΕΕΚΙΝΗΣΤΕ το ηλεκτρικό σας μαχαίρι κρατώντας το με το χέρι που κόβετε.

Κρατώντας, με το άλλο σας χέρι, οριζόντια τη στρογγυλή ασάλινη ράβδο (μασάτι), τοποθετήστε τη λάμα ίσια πάνω στο μασάτι και κουνήστε ελαφρά προς τα μπρος και πίσω διασταυρώνοντας το μασάτι μερικές φορές. Μετά τοποθετήστε την άκρη του μασατιού κάτω μέσα στην εγκοπή στο μπροστινό μέρος του ρυθμιστήρα βάθους κοπής και αγγίξτε ελαφρά το εσωτερικό της επιφάνειας της λάμας για να "σηκώσετε" την κόψη και να κόβει καλύτερα. Η εγκοπή βοηθά να κρατάει το μασάτι στην κατάλληλη γωνία ως προς το άκρο της λάμας για να μη "στρογγυλέψετε" η στραβώσετε την κόψη.

Καθαρίστε το εργαλείο πολύ καλά μετά το ακόνισμα.

8.1 Σύστημα Κεφαλής (συνέχεια)

ΑΚΟΝΙΣΜΑ της λάμας



ΚΙΝΔΥΝΟΣ:
ΚΟΨΙΜΑΤΟΣ ΜΕ ΤΗ ΛΑΜΑ

Πριν το ακόνισμα, καθαρίστε το Ηλεκτρικό Μαχαίρι σύμφωνα με τις οδηγίες στο Κεφάλαιο 9.0. Συναρμολογήστε ξανά το εργαλείο.

Τοποθετήστε την πέτρα ακονίσματος πάνω σε μαλακή, όχι γλιστερή επιφάνεια όπως παραδείγματος χάρη πάνω σε ένα πανί ή χαρτί κουζίνας.

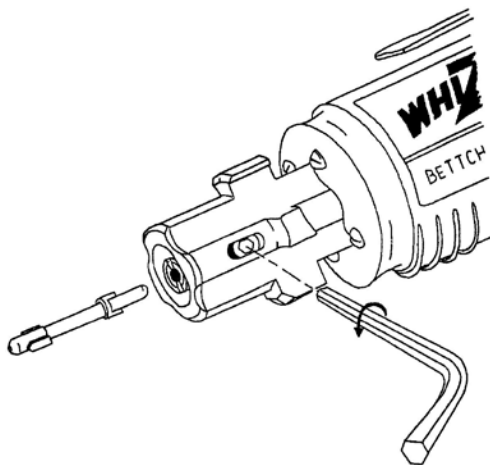
Πιέστε τον διακόπτη. Προσεχτικά χαμηλώστε το μαχαίρι προς τα κάτω, προς την πέτρα. ΜΗ πλησιάσετε τα δάχτυλά σας κοντά στη λάμα που γυρίζει, γιατί είναι πολύ κοφτερή. Κρατήστε το μαχαίρι ΟΡΙΖΟΝΤΙΑ και παράλληλα με την πέτρα. Ακουμπήστε το μαχαίρι στη πέτρα καθώς το κινείτε ελαφρά προς τα μπρος και πίσω. Συνεχίστε αυτές τις κινήσεις μέχρι που η επιφάνεια της λάμας να γίνει λεία και ίσια.

Αφού το ακόνισμα τελειώσει, κάντε μασάτι στην λάμα ακολουθώντας τις οδηγίες. Μετά από το ακόνισμα καθαρίστε καλά τη κεφαλή για να αφαιρέσετε όλη την σκόνη από το ακόνισμα, ακολουθώντας τις οδηγίες της επόμενης σελίδας. **ΣΗΜΕΙΩΣΗ:** Και οι λάμες με οδοντωτή ακμή και οι λάμες με ίσια ακμή ακονίζονται και χαλυβδώνονται κατά τον ίδιο τρόπο.

Μπορείτε επίσης να επιστρέψετε τις λάμες στη Εταιρεία Bettcher Industries για ακόνισμα, χρησιμοποιώντας το μικρό κουτί αποστολής που συμπεριλαμβάνεται στη συσκευασία του Ηλεκτρικού σας Μαχαιριού. Υπάρχει χρέωση για αυτήν την εξυπηρέτηση.

8.2 Μονάδα Κινητήρα

Κανονικόσέρβις



Δε χρειάζονται να γίνουν ρυθμίσεις στη μονάδα του κινητήρα.

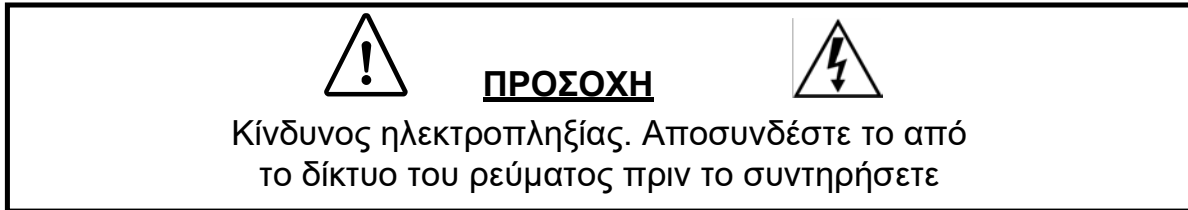
Η περωτή βγαίνει για σέρβις. Στο πλάι του λαιμού της λαβής υπάρχει μια τρύπα από όπου ελέγχεται το βιδάκι που τη συγκρατεί. Χαλαρώστε το βιδάκι για να αφαιρέσετε τη περωτή. Όταν θα την τοποθετήσετε ξανά βεβαιωθείτε ότι τα φτεράκια έχουν μπει καλά στις εγκοπές του μεταλλικού αντάπτορα..

Σφίξτε το βιδάκι καλά, αλλά μην το παρασφίγγετε. Μπορεί να προκληθεί ζημιά στην πλαστική περωτή.

ΣΗΜΑΝΤΙΚΟ: Η μονάδα του κινητήρα δεν επιτρέπεται να βυθιστεί μέσα σε νερό. **ΜΗ ΤΗ ΒΥΘΙΣΕΤΕ ΣΕ ΝΕΡΟ!** Θα χαλάσετε το μοτέρ!

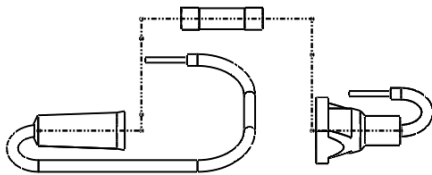
8.3 Τροφοδοτικό

Συντήρηση



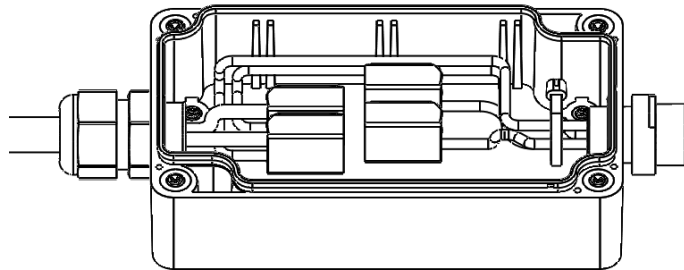
Το τροφοδοτικό δε χρειάζεται κανονική προγραμματισμένη συντήρηση.

Αλλαγή της ασφάλειας



Κίνδυνος ηλεκτροπληξίας. Αποσυνδέστε από την πηγή ρεύματος πριν από το σέρβις.

Το Τροφοδοτικό προστατεύεται από μια ασφάλεια βραδείας τήξης 2.5 Αμπέρ. Η ασφάλεια αυτή βρίσκεται κάτω από το περίβλημα της ασφάλειας του τροφοδοτικού.



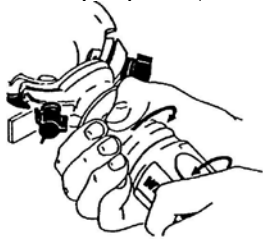
Προκειμένου να αντικαταστήσετε την ασφάλεια, αφαιρέστε το κάλυμμα του περιβλήματος της ασφάλειας χαλαρώνοντας τις τέσσερις βίδες στερέωσης. Η ασφάλεια βρίσκεται μέσα σε μια αδιάβροχη ασφαλειοθήκη. Διαχωρίστε τις δύο άκρες της ασφαλειοθήκης προκειμένου να ξεσκεπάσετε την ασφάλεια. Αντικαταστήστε την ασφάλεια με την κατάλληλη ασφάλεια βραδείας τήξης 2.5 Αμπέρ.

Επανασυναρμολογήστε την ασφαλειοθήκη και ξανατοποθετήστε το κάλυμμα. Βεβαιωθείτε πως το παρέμβυσμα έχει τοποθετηθεί σωστά.

ΚΕΦΑΛΑΙΟ 9.0 Καθάρισμα

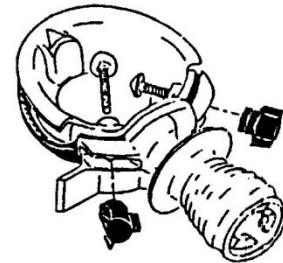
9.1 Καθάρισμα Του ΣυστήματοςΚεφαλής

ΣΗΜΑΝΤΙΚΟ: Κάθε φορά που καθαρίζετε το ηλεκτρικό μαχαίρι ΠΡΕΠΕΙ να το αποσυνδέετε από το δίκτυο του ρεύματος. ΠΡΟΣΕΧΕΤΕ όταν χειρίζεστε την κοφτερή λάμα.

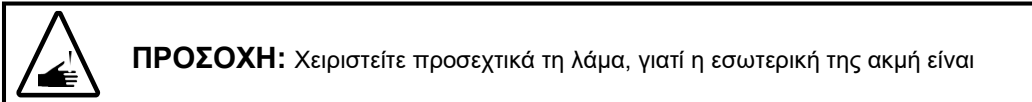
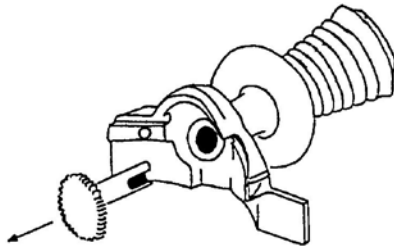


Για να αφαιρέσετε τη Κεφαλή από τη μονάδα του κινητήρα, κρατήστε τη μονάδα του μοτέρ με το ένα χέρι και στρίψτε τη Κεφαλή αριστερόστροφα κατά το ένα τέταρτο του κύκλου με το άλλο χέρι. Μετά τραβήξτε την από την λαβή της μονάδας του κινητήρα.

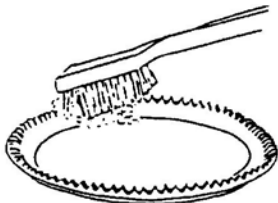
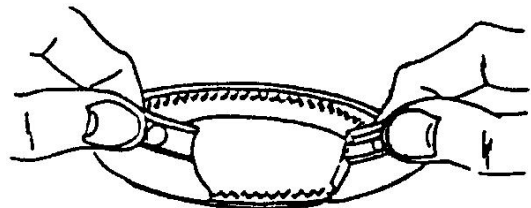
Για να αποσυναρμολογήσετε τα στοιχεία που συνθέτουν την μονάδα της κεφαλής για καθαρισμό ή συντήρηση, αφαιρέστε τα δύο παξιμάδια-πεταλούδες και τους δύο κοχλίες. Τώρα όλα τα εξαρτήματα μπορούν να αφαιρεθούν από τη βάση της κεφαλής.



Το πινόν (γρανάζι) μπορεί τώρα να αφαιρεθεί.



Για να αφαιρέσετε τη λάμα από τον οδηγό της, τοποθετήστε το σύστημα πάνω σε ένα τραπέζι με την κόψη της λάμας προς τα κάτω. Ανοίξτε τον οδηγό και βγάλτε τη λάμα.



Καθαρίστε όλα τα εξαρτήματα χρησιμοποιώντας νερό με μαλακό απορρυπαντικό. Μπορείτε να χρησιμοποιήσετε μια βούρτσα για να καθαρίσετε τα δόντια της λάμας και του πινόν (γρανάζιου) και του εσωτερικού του οδηγού.

ΣΗΜΕΙΩΣΗ: ΜΗ χρησιμοποιείτε καθαριστικά που περιέχουν λάδι λεμονιού, γιατί μπορούν να χαλάσουν το χρώμα του εργαλείου σας.

Εξετάστε αν όλα τα εξαρτήματα δεν έχουν φθορές ή σπασίματα. Αντικαταστήστε τα αν χρειάζεται. Μέσα στη συσκευασία του ηλεκτρικού μαχαιριού σας στείλαμε και ένα κουτί άδειο για να μας στείλετε τα εξαρτήματα που χρειάζονται αντικατάσταση.

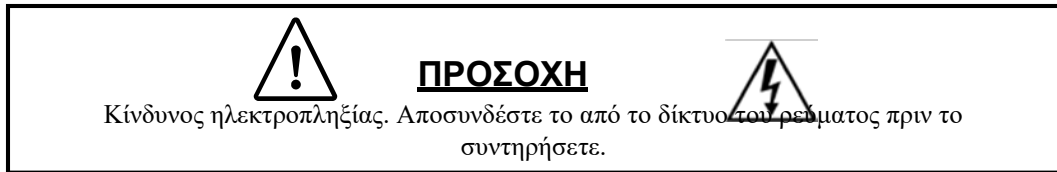
Συναρμολογήστε ξανά ακολουθώντας την ίδια σειρά αλλά αντίστροφα, προσέχοντας να γυρίζει ελεύθερα η λάμα μέσα στον οδηγό της και και τα δόντια της να είναι σε κανονική επαφή με αυτά του γρανάζιου.

Ρυθμίστε ξανά το ρυθμιστήρα βάθους και τον οδηγό του μαχαιριού ακολουθώντας τις οδηγίες που σας δώσαμε.

9.2 Καθάρισμα Της Μονάδας Του Κινητήρα

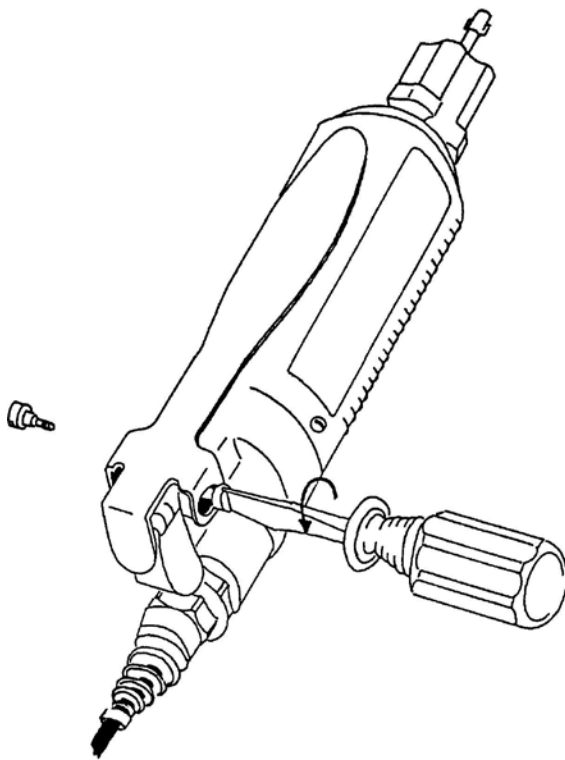
Η μονάδα του μοτέρ μπορεί να καθαριστεί με νερό και σαπούνι. Μη βυθίσετε τη Μονάδα του Κινητήρα μέσα σε νερό, γιατί θα χαλάσει το μοτέρ.

9.3 Καθάρισμα Του Τροφοδοτικού

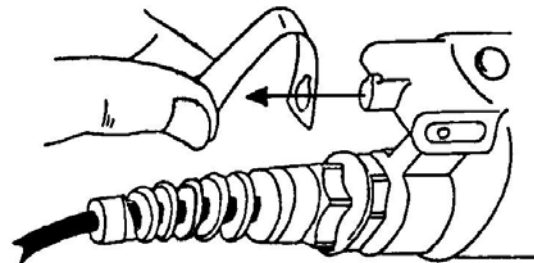


Το κουτί του τροφοδοτικού μπορεί να σκουπιστεί με ένα πανί, αλλά μή το βυθίσετε μέσα στο νερό, γιατί θα χαλάσει.

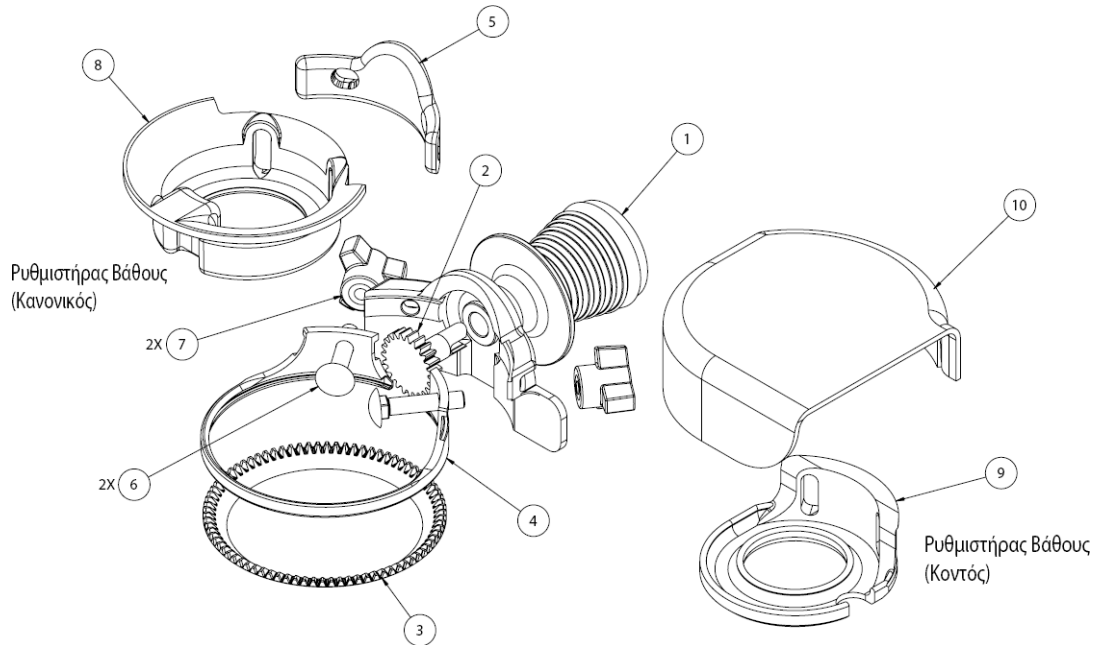
9.4 Καθημερινό Καθάρισμα



Για να καθαρίσετε, πρέπει να αφαιρέσετε πρώτα τον μοχλό του διακόπτη, αφαιρώντας τις δύο βίδες που το συγκρατούν στη βάση της χειρολαβής. Μπορείτε να αφαιρέσετε το ελατήριο από τη θέση του. Μην αφαιρέσετε τις άλλες βίδες. Και ο σφιγκτήρας του καλωδίου μπορεί να ξεβιδωθεί για να καθαριστεί. Όταν θα τα συναρμολογήσετε ξανά, η τρύπα του ελατηρίου πρέπει να είναι στη θέση της και η άλλη άκρη του ελατηρίου να πιάνει στο γύρισμα της άκρης του μοχλού.

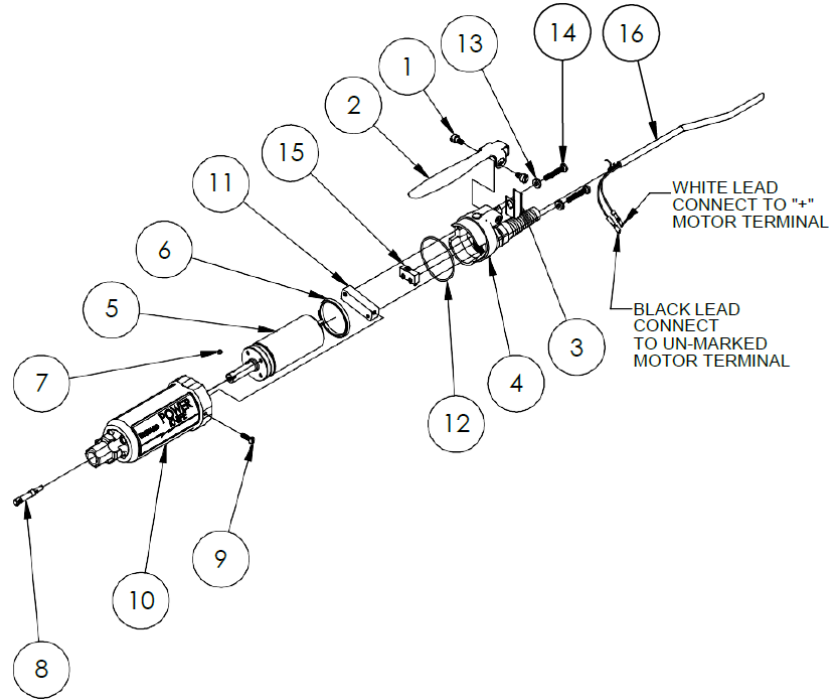


Η Bettcher Industries, Inc. κατασκευάζει εξαρτήματα ποιότητας για τον εξοπλισμό Bettcher. Για βέλτιστη απόδοση του εξοπλισμού Bettcher, χρησιμοποιείτε μόνον εξαρτήματα που κατασκευάζονται από την Bettcher Industries, Inc.

ΚΕΦΑΛΑΙΟ 10.0 Κατάλογος Ανταλλακτικών**10.1 Σύστημα Κεφαλής**

<u>Item Number</u>	<u>Description</u>	<u>Qty</u>	<u>Models 109497 & 109503</u>	<u>Models 109496 & 109502</u>
	Head Assembly	1	109053	101277
1	Frame Assembly	1	109049	109049
2	Drive Pinion	1	109227	109227
3	Blade - Standard	1	109059	-
	Blade - Serrated		-	109287
4	Blade Housing	1	109058	109058
5	Pinion Cover	1	109057	109057
6	Partially Threaded Coach Bolt	2	111125	111125
7	Handpiece Knob	2	122297	122297
8	Depth Gauge - Regular	1	109082	-
9	Depth Gauge - Short	1	-	109120
10	Blade Cover	1	-	109121

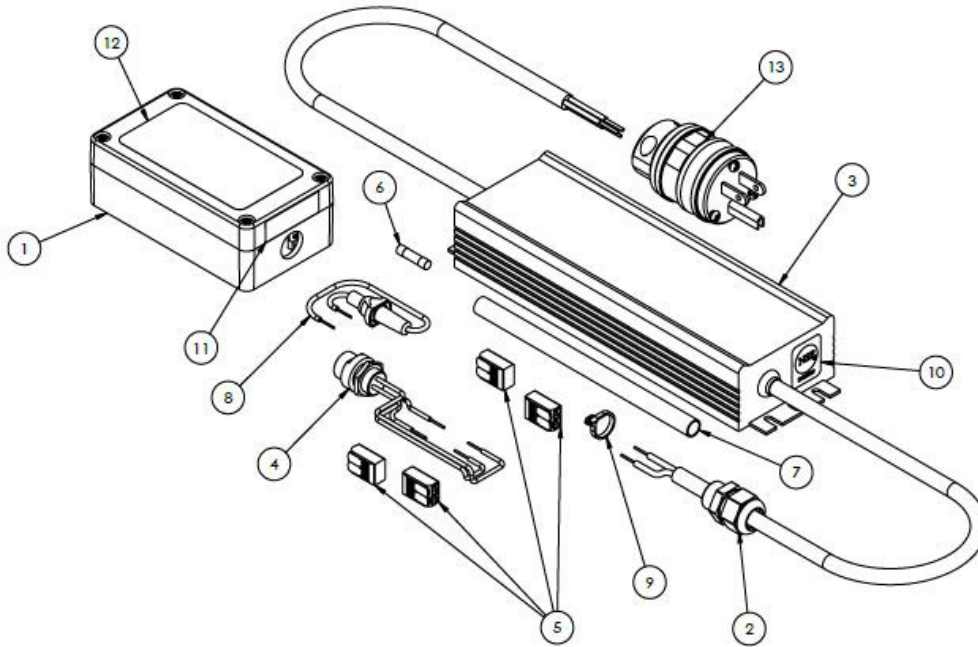
10.2 Μονάδα Κινητήρα



<u>Item</u>	<u>Part Description</u>	<u>Qty</u>	<u>All Models</u>	<u>Notes</u>
-	Motor Unit Complete	1	109185	DOES NOT INCLUDE KNIFE HEAD
1	Shoulder Screw	2	109076	
2	Switch Lever	1	109022	
3	Flat Spring	1	109077	
4	Cap/Switch Assembly	1	109183	
5	Motor Replacement Kit	1	109141	INCLUDES ITEMS 6-9 AND 12-14
6	Motor Support Ring	1	109266	
7	Set Screw	1	123111	
8	Drive Assembly-Metal	1	109259	
9	#6 Self-Sealing Screw	6	123277	
10	Handle Assembly	1	110182	INCLUDES ENGLISH/FRENCH WARNING LABEL
11	Plate	1	109265	
12	O-Ring	1	122488	
13	#8 Sealing Washer	2	122487	
14	#8 Sealing Screw	2	123278	
15	Switch Lever	1	124802	
16	Cable	1	109184	
-	Tool Holder Kit	1	109164	Optional
-	Cap/Handle Replacement Kit	1	109306	Optional

10.3 Τροφοδοτικό Ρεύματος 30 ΒολτDC**ΤΡΟΦΟΛΟΤΙΚΟ 30V DC**

Μοντέλο 109496, 109497 (115V/1 Ph/60Hz)
Μοντέλο 109502, 109503 (220-240V/1 Ph/50-60Hz)



Item Number	Description	Qty	Model 109496	Model 109497	Model 109502	Model 109503
	Power Supply Assembly		109498	109499	109500	109501
1	Fuse Box Enclosure	1	109174			
2	Strain Relief	1	123001			
3	Power Supply	1	Not Sold Separately			
4	DC Receptacle	1	109162			
5	Terminal Block Connector	4	109182			
6	3.15A Fuse, Time Delay	1	111006			
7	Wire Wrap	1	185404			
8	Fuse Holder	1	109110			
12	Plug	1	103413		109044	

(Για τις ηλεκτρικές συνδέσεις, ανατρέξτε στο σχήμα στην επόμενη σελίδα.)

ΚΕΦΑΛΑΙΟ 11.0 Σχετικά με αυτές τις Οδηγίες Λειτουργίας

11.1 Άλλες Γλώσσες

Μετάφραση αυτού του εγγράφου σε μία γλώσσα που δεν σας δίνεται με αυτές τις Οδηγίες Χρήσης μπορεί να σας σταλεί εάν το ζητήσετε σε τιμή κόστους. Τηλεφωνείτε ή γράψτε στον τοπικό σας Διανομέα ή επικοινωνείτε με την Εταιρεία Bettcher Industries.

11.2 Ταυτότητα Εγγράφου

Μπορείτε να παραγγείλλετε αντίγραφα αυτών των Οδηγιών Λειτουργίας βάζοντας για Ταυτότητα Εγγράφου τα ακόλουθα:

Ταυτότητα Εγγράφου:	Εγχειρίδιο #110185
Περιγραφή Εγγράφου:	Οδηγίες Λειτουργίας για το Ηλεκτρικό Μαχαίρι Whizard®
Επανεκδοση:	21 Οκτωβρίου 2020

Μπορείτε να ζητήσετε Οδηγίες Λειτουργίας για άλλα εργαλεία Whizard® Trimmers, δίνοντας το όνομα και αριθμό του μοντέλλου του εργαλείου όπως φαίνεται στην πλάκα ταυτότητας του Whizard® Trimmer.

11.3 Προγράμματα Υπολογιστή και Αντιγραφή

Αυτό το έγγραφο δημιουργήθηκε με το Πρόγραμμα της Microsoft Word για Windows και στοιχειοθετήθηκε με Palatino νούμερο 12, για χαρτί μεγέθους A (8.5 x 11 ίντσες).

Μπορεί να παρασχεθεί στους χρήστες των εργαλείων Bettcher Whizard® σε αυτήν ή σε άλλη δημοφιλή μορφή προγράμματος επεξεργασίας κειμένου. Εάν είστε ένας χρήστης του Ηλεκτρικού Μαχαιριού Bettcher Whizard® και επιθυμείτε να συμπεριλάβετε αυτές τις οδηγίες στα δικά σας Εγχειρίδια Λειτουργίας, Ασφάλειας ή Καλής Εξάσκησης Παραγωγής, ζητήστε ένα αντίγραφο σε δισκέττα, προσδιορίζοντας την προτίμηση σας όσον αφορά μορφή φακέλλου και μέσου επικοινωνίας. Για περισσότερες πληροφορίες, επικοινωνείτε με τον τοπικό σας Αντιπρόσωπο η:

Bettcher Industries
Administrative Assistant/Engineering Department
P.O. Box 336
Vermilion, Ohio 44089
U.S.A.

ΚΕΦΑΛΑΙΟ 12.0 Διευθύνσεις και Τηλέφωνα Επικοινωνίας

Για επιπλέον πληροφορίες, τεχνική συμπαράσταση και ανταλλακτικά, επικοινωνήστε με τον τοπικό σας Αντιπρόσωπο, Διανομέα, η Αντιπρόσωπο Bettcher:

Bettcher Industries, Inc.
P.O. Box 336
Vermilion, Ohio 44089
USA
Tel: +1 440/965-4422
Fax: +1 440/328-4535

BETTCHER GmbH
Pilatusstrasse 4
CH-6036 Dierikon
SWITZERLAND
Tel: +011-41-41-348-0220
Fax: +011-41-41-348-0229

Bettcher do Brasil Comércio de Máquinas Ltda.
Av. Fagundes Filho, 145 Cj 101/102 - São Judas
São Paulo - SP
CEP 04304-010 – BRASIL
Tel: +55 11 4083 2516
Fax: +55 11 4083 2515