



BETTCHER[®]
Industries, Inc.

**Instrucciones de operación y Lista de piezas de
repuesto para**



AFILADOR DE HOJAS MODELO 214

(230 VOLTS)

Manual N° 185478

Emitido: 13 de julio, 2018

TMC N° 830

Para obtener asistencia, escriba a:

BETTCHER INDUSTRIES, INC.

P.O. Box 336

Vermilion, Ohio 44089-0336

Estados Unidos de América

Teléfono: 440/965-4422

Teléfono: 800/321-8763

Fax: 440/328-4535

La información contenida en este documento está sujeta a cambio sin aviso previo.

Ninguna parte de este documento puede ser reproducida o transmitida en ninguna forma ni por ningún medio, electrónico o mecánico, para ningún propósito, sin autorización expresa por escrito de Bettcher Industries, Inc.

La autorización escrita para reproducir estas Instrucciones de Operación en todo o en parte, se concede por la presente a los propietarios legales de la Whizard® Afilador De Hojas Modelo 214 con la que estas Instrucciones se han suministrado.

Se suministran a pedido Instrucciones de Operación en otros idiomas. Pueden obtenerse ejemplares adicionales de las Instrucciones de Operación llamando o escribiendo a su Gerente Regional, o contactando con:

BETTCHER INDUSTRIES, INC.
P.O. Box 336
Vermilion, Ohio 44089-0336
Estados Unidos de América
Teléfono: 440/965-4422
(En los E. U. de A.): 800/321-8763
Fax: 440/328-4535

<http://www.bettcher.com>

La información suministrada en estas Instrucciones de Operación es importante para su salud, comodidad y seguridad.

Para lograr una operación segura y adecuada, lea este manual por completo antes de usar este equipo.

Copyright © 2018 - Bettcher Industries, Inc.
Todos los derechos reservados

Traducción de las instrucciones originales



ÍNDICE

Sección 1.....	<i>Seguridad y ergonomía</i>
Sección 2.....	<i>Usos indicados</i>
Sección 3.....	<i>Desembalaje e Instalación</i>
Sección 4.....	<i>Instrucciones de operación</i>
Sección 5.....	<i>Mantenimiento</i>
Sección 6.....	<i>Limpieza</i>
Sección 7.....	<i>Piezas para reparación</i>
Sección 8.....	<i>Información para contactos y documentación</i>



Sección 1

Seguridad y ergonomía

CONTENIDO DE ESTA SECCIÓN

Recomendaciones y advertencias de seguridad	1-2
Características de seguridad	1-4
Ergonomía y ambiente	1-4
Características adicionales	1-4

NOTA

El fabricante no asume responsabilidad por ningún cambio no autorizado en los procedimientos operativos, o por cambios o modificaciones no autorizadas realizadas al diseño de la máquina o a cualquier equipo de seguridad instalado en la fábrica, ya sea que esos cambios sean realizados por el propietario de este equipo, por sus empleados, o por prestadores de servicio que no hayan sido previamente aprobados por Bettcher Industries, Inc.

NOTA

La información suministrada en estas Instrucciones de Operación es importante para su salud, comodidad y seguridad. Para lograr una operación segura y adecuada, lea este manual por completo antes de usar este equipo.

RECOMENDACIONES Y ADVERTENCIAS DE SEGURIDAD

Por favor, lea y conserve estas instrucciones. Léalas cuidadosamente antes de intentar el montaje, instalación, manejo o mantenimiento de este producto. Protéjase y proteja a los demás y al equipo, observando toda la información relativa a la seguridad. La falta de cumplimiento de las instrucciones podría provocar lesiones personales y/o daños al equipo. Todo uso en aplicaciones distintas de aquellas para las que se diseñó y construyó el Afilador de hojas Whizard[®] Modelo 214 puede ocasionar daños al equipo y/o graves lesiones.



Conserve este manual para consultas en el futuro. Familiarícese bien a fondo con los controles y el uso correcto de este equipo.

Las **Advertencias** identifican condiciones que pueden causar graves lesiones corporales al usuario.


Las **Precauciones** identifican condiciones que son importantes para la operación, cuidado y mantenimiento de la máquina.

Las **Notas** indican información importante, cuya falta de cumplimiento puede causar daños al equipo.

RECOMENDACIONES Y ADVERTENCIAS DE SEGURIDAD (CONTINUACIÓN)



ADVERTENCIA



¡PUEDE PRODUCIRSE UN CHOQUE ELÉCTRICO!

UTILICE ÚNICAMENTE UN ENCHUFE DE 3 TERMINALES, CON CONEXIÓN A TIERRA. EL MISMO DEBE CONECTARSE A UNA TIERRA GENERAL DE LA PLANTA POR MEDIO DE UN TOMACORRIENTE ADECUADO DE TRES CONDUCTORES CON CONEXIÓN A TIERRA. EVITE EL EMPLEO DE ESTA MÁQUINA EN AGUA ESTANCADA.





ADVERTENCIA





¡PUEDE PRODUCIRSE UN CHOQUE ELÉCTRICO!

DESCONECTE SIEMPRE LA UNIDAD DE LA FUENTE DE ALIMENTACIÓN ELÉCTRICA ANTES DE PRESTAR SERVICIO.






ADVERTENCIA



¡LAS HOJAS AFILADAS PUEDEN CAUSAR LESIONES CORTANTES! PARA LA PROTECCIÓN ADECUADA DE LAS MANOS, DEBE USARSE UN GUAANTE PROTECTOR DURANTE LA OPERACIÓN DEL EQUIPO Y AL MANEJAR LAS HOJAS.

RECOMENDACIONES Y ADVERTENCIAS DE SEGURIDAD (CONTINUACIÓN)

		<u>ADVERTENCIA</u>	
¡PUEDEN PRODUCIRSE LESIONES OCULARES!			
NO OPERE NUNCA ESTA MÁQUINA SIN EL PROTECTOR PARA OJOS COLOCADO O SIN USAR UNA PROTECCIÓN OCULAR ADECUADA.			

<u>P R E C A U C I O N E S</u>
USE ÚNICAMENTE PIEZAS DE REPUESTO FABRICADAS POR BETTCHER INDUSTRIES, INC. EL USO DE PIEZAS SUSTITUTAS ANULARÁ LA GARANTÍA Y PUEDE CAUSAR LESIONES A LOS OPERADORES Y/O DAÑOS AL EQUIPO.

CARACTERÍSTICAS DE SEGURIDAD

El Afilador de Hojas Whizard[®] Modelo 214 está equipado con un protector para ojos, para desviar las partículas provenientes del esmerilado, evitando que alcancen al operador.

ERGONOMÍA Y AMBIENTE

Este equipo debe operarse estando de pie, en una posición cómoda y segura.

CARACTERÍSTICAS ADICIONALES

El valor de emisión de ruido es menor que 85 dB(A).

Sección 2

Usos indicados

CONTENIDO DE ESTA SECCIÓN

Funciones de la máquina	2-2
Operación recomendada	2-2
Especificaciones de la máquina	2-3
Información General	2-4
Especificaciones Eléctricas	2-4

FUNCIONES DE LA MÁQUINA

El Afilador de hojas Whizard[®] Modelo 214 es una unidad de esmerilado de precisión, diseñada para afilar las hojas que se utilizan en las Cortadoras Whizard[®]. El uso correcto de este afilador eliminará las conjeturas sobre si el filo de la hoja está o no esmerilado con el ángulo correcto y bien aguzado. Una hoja de Cortadora Whizard[®] correctamente afilada reducirá la fatiga del operador, y acelerará el retorno de la inversión gracias al aumento del rendimiento de las operaciones de recorte.

El Afilador de hojas Whizard[®] Modelo 214 es fácil de operar y de mantener.

OPERACIÓN RECOMENDADA

El Afilador de hojas Whizard[®] Modelo 214 ha sido diseñado y construido para afilar únicamente las hojas de las Cortadoras Whizard[®] de Bettcher[®].



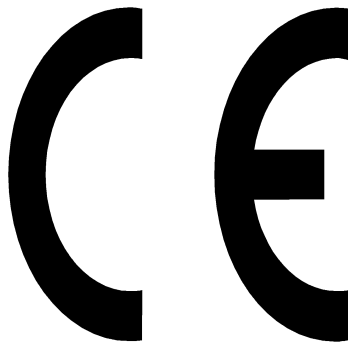
ADVERTENCIA



TODOS USOS EN APLICACIONES DISTINTAS DE AQUELLAS PARA LAS QUE SE DISEÑÓ Y CONSTRUYÓ EL AFILADOR DE HOJAS WHIZARD[®] MODELO 214 PUEDE OCASIONAR DAÑOS AL EQUIPO Y/O GRAVES LESIONES.

ESPECIFICACIONES DE LA MÁQUINA

El Afilador de hojas Whizard[®] Modelo 214 descrito en estas Instrucciones de Operación cumple con las directivas de seguridad y las normas internacionales asociadas que resulten aplicables, como se identifica en la Declaración de Conformidad incluida con este manual.



ESPECIFICACIONES DE LA MÁQUINA (CONTINUACIÓN)

Información General

- **Peso:** • **20 kg (45 lb)**
- **Tamaño total (con protectores para ojos):** • **254 mm de ancho x 534 mm de profundidad x 445 mm de altura (10" x 21" x 17,5")**
- **Longitud del cordón de alimentación eléctrica:** • **3 m (10 pies)**

Especificaciones Eléctricas

- **Tensión:** • **230 volts CA**
- **Potencia:** • **60 watts**
- **Frecuencia:** • **50 Hz**
- **Cantidad de fases:** • **1**

Sección 3

Desembalaje e Instalación

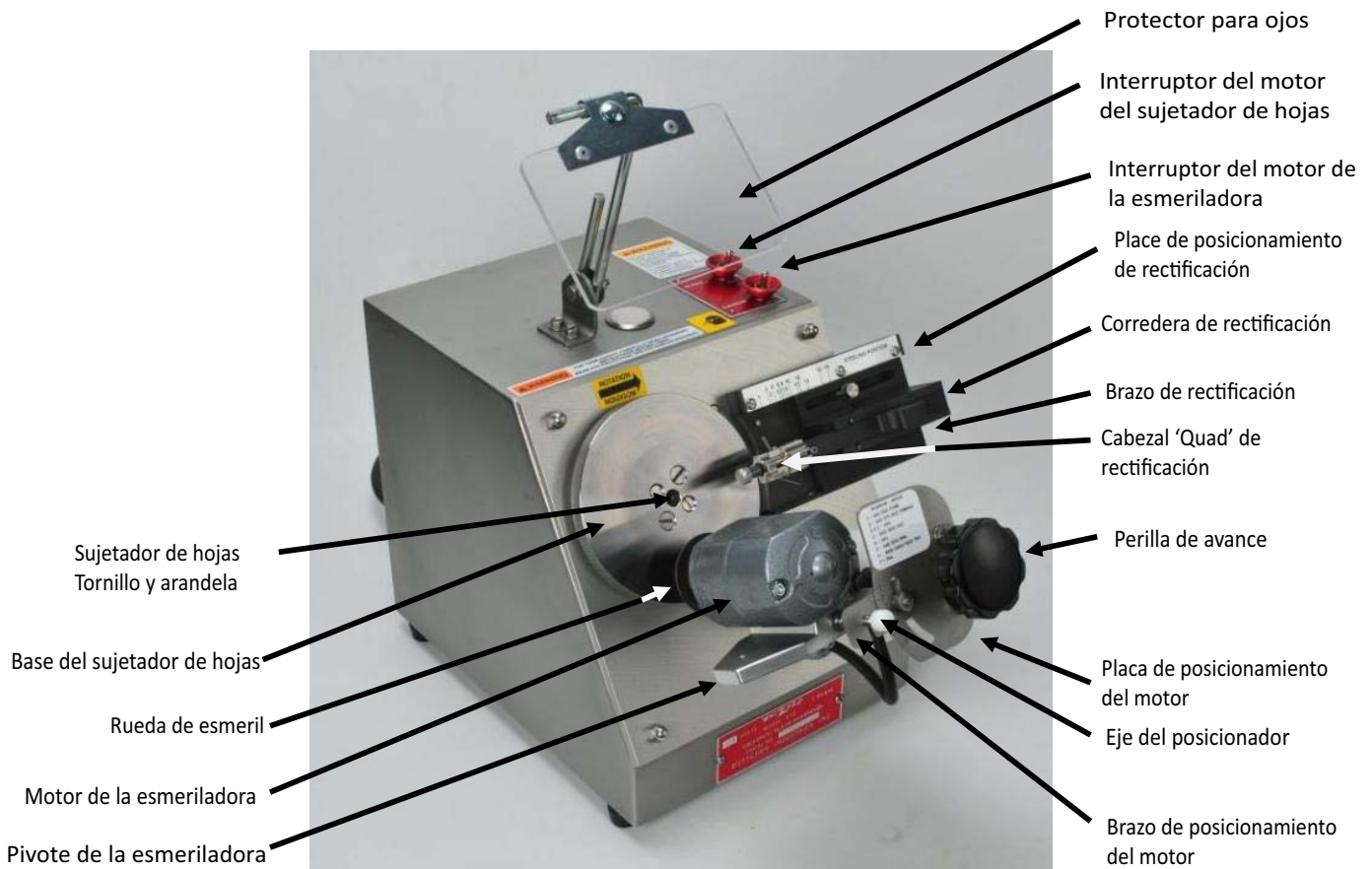
CONTENIDO DE ESTA SECCIÓN

Incluido con su máquina	3-2
Hoja de información	3-3
Instalación	3-4
Estación de trabajo e iluminación	3-4
Advertencias	3-5

INCLUIDO CON SU MÁQUINA

Se incluyen con su Afilador de hojas Whizard® Modelo 214 las piezas y conjuntos que se indican a continuación. Por favor, inspeccione durante el desembalaje, y en caso de que la entrega esté incompleta comuníquelo a su representante local de Bettcher Industries.

Los Sujetadores de hojas y los Dispositivos especiales de rectificación **NO SE INCLUYEN** con el Afilador, y deben comprarse separadamente.



ELEMENTOS QUE NO SE MUESTRAN:


185348	Hoja de información
120547	Cepillo
120545	Llave hexagonal (Llave Allen), 2,4 mm (3/32")
120546	Llave para tuercas, 1,1 cm (7/16")

HOJA DE INFORMACIÓN

Esta Hoja de información enumera los diversos modelos de hojas de las Cortadoras Whizard[®], con sus respectivos ajustes para las posiciones del 'Motor de la esmeriladora' y la 'Base de rectificación' del afilador.

En la columna 'Cabezal de rectificación', las designaciones con letras (A, B, C, D) se aplican al Conjunto de cabezal 'Quad' de rectificación, incluido con el Afilador. Los números de parte indicados son Dispositivos de rectificación opcionales, que **NO SE INCLUYEN** con el Afilador.

En la columna 'Sujetador de hojas Q' se indican los números de parte de los Sujetadores de hojas del tipo 'Quantum'. En la columna 'Sujetador de hojas M2' se indican los números de parte de los Sujetadores de hojas del tipo 'Serie II'. En la columna 'Sujetador de hojas X' se indican los números de parte de los Sujetadores de hojas del tipo 'Quantum Flex[®]'.

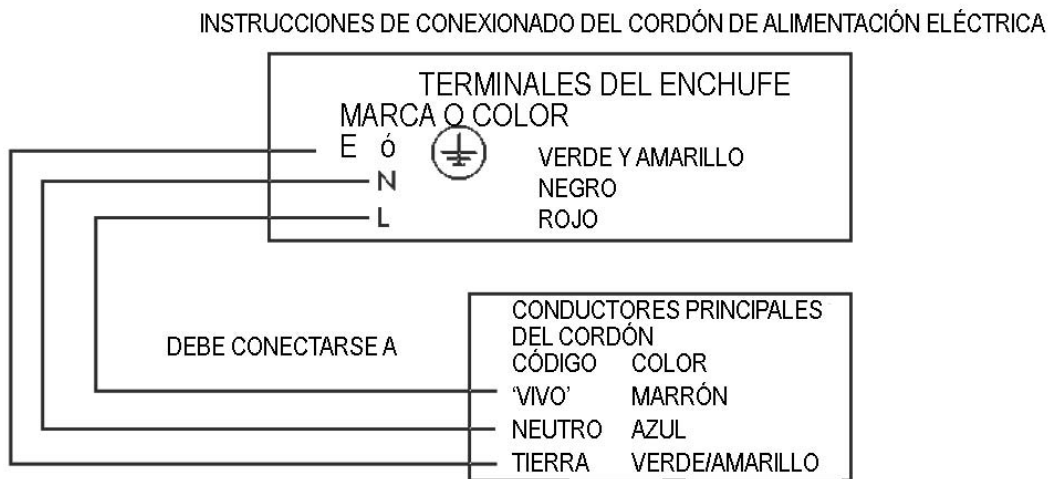
 BETTCHEr Industries, Inc.						
Afilador de hojas Whizard[®] Modelo 214 Ajustes y accesorios de la máquina						
Modelo de hoja	Posición del motor de la esmeriladora	Posición de la base de rectificación	Cabezal de rectificación	Sujetador de hojas X	Sujetador de hojas Q	Sujetador de hojas M2
350M2/M2L/Q350	2	3	185228	N/A	185223	185223
X350 - Cónica	1	1	185421	105464	N/A	N/A
X350/X350LP	2	3	A	105464	N/A	N/A
360M2/Q360/X360	1	1	C	105464	185223	185223
440M2/440Q	2 ½	4	B	N/A	185234	185234
X440	2 ½	4	A	107143	N/A	N/A
620M2/M2L/Q620	3	6	A	105464	185223	185223
X620/X620LP						
625M2/Q625/X625	2	2	C	105464	185223	185223
500M2/M2L/Q500	5	10	B	105464	185223	185223
X500/X500LP						
505M2/Q505/X505	3	5	C	105464	185223	185223
564M2/X564	5	9	A	107143	N/A	185236
750M2/M2L/Q750	6	12	B	105446	185257	185257
X750/X750LP						
850M2/Q850/X850	5	9	C	105446	185257	185257
1850M2/Q1858/X1850	3	6	C	105446	185257	185257
1000M2/Q1000/X1000	6	13	C	105461	185291	185291
1300M2/Q1300/X1300	6	11	D	105461	185291	185291
TRIMVAC [®] AMX 14	2	1	185390	105464	185223	185223
TRIMVAC [®] AMX 18	2	1	185390	105464	185223	185223

M2 = Hoja de Cortadora Serie II Whizard[®]
 M2L = Hoja de bajo perfil de Cortadora Serie II Whizard[®]
 Q = Hoja de Cortadora Whizard Quantum[®]
 X = Hoja de Cortadora Quantum Flex[®]

HOJA DE INFORMACIÓN
 REVISIÓN: D
 ECN: BP030875
 N° DE DIBUJO: 185500

INSTALACIÓN

NO SE PROVEE con la máquina un enchufe eléctrico. Debe utilizarse con ella un conjunto adecuado de enchufe y tomacorriente de tres terminales, con conexión a tierra.



ESTACIÓN DE TRABAJO E ILUMINACIÓN

Coloque el Afilador Universal sobre la superficie de una mesa de trabajo, de altura correspondiente a una posición de trabajo normal. Debe disponerse de iluminación adecuada.

ADVERTENCIAS



ADVERTENCIA



¡PUEDE PRODUCIRSE UN CHOQUE ELÉCTRICO!
DESCONECTE SIEMPRE LA UNIDAD DE LA FUENTE DE ALIMENTACIÓN ELÉCTRICA ANTES DE PRESTAR SERVICIO.



ADVERTENCIA



¡PUEDE PRODUCIRSE UN CHOQUE ELÉCTRICO!
UTILICE ÚNICAMENTE UN ENCHUFE DE 3 TERMINALES, CON CONEXIÓN A TIERRA. EL MISMO DEBE CONECTARSE A UNA TIERRA GENERAL DE LA PLANTA POR MEDIO DE UN TOMACORRIENTE ADECUADO DE TRES CONDUCTORES CON CONEXIÓN A TIERRA. EVITE EL EMPLEO DE ESTA MÁQUINA EN AGUA ESTANCADA.

***ESTA PÁGINA SE HA DEJADO EN BLANCO
INTENCIONALMENTE***

Sección 4

Instrucciones de operación

CONTENIDO DE ESTA SECCIÓN

Instrucciones de operación	4-2
Fijación del sujetador de hojas	4-2
Instalación de una hoja para afilar	4-6
Ajuste de la corredera del dispositivo de rectificación	4-7
Conjunto de cabezal 'QUAD' de rectificación	4-8
Selección de la posición del cabezal de rectificación	4-9
Instalación del conjunto del brazo del dispositivo de rectificación	4-10
Posicionamiento del motor de la esmeriladora para afilar las hojas	4-12
Rueda de esmeril	4-14
Afilado de la hoja	4-15
Control de avance de la esmeriladora	4-15
Procedimiento de rectificación para el dispositivo de rectificación con cabezal 'QUAD'	4-16
Procedimiento de rectificación para los dispositivos de rectificación para TRIMVAC [®] y hoja cónica 350	4-17
Descenso del motor de la esmeriladora después de afilar y rectificar la hoja	4-19
Extracción de la hoja	4-19
Revise el desgaste de la hoja	4-20
Detección y corrección de fallas	4-21

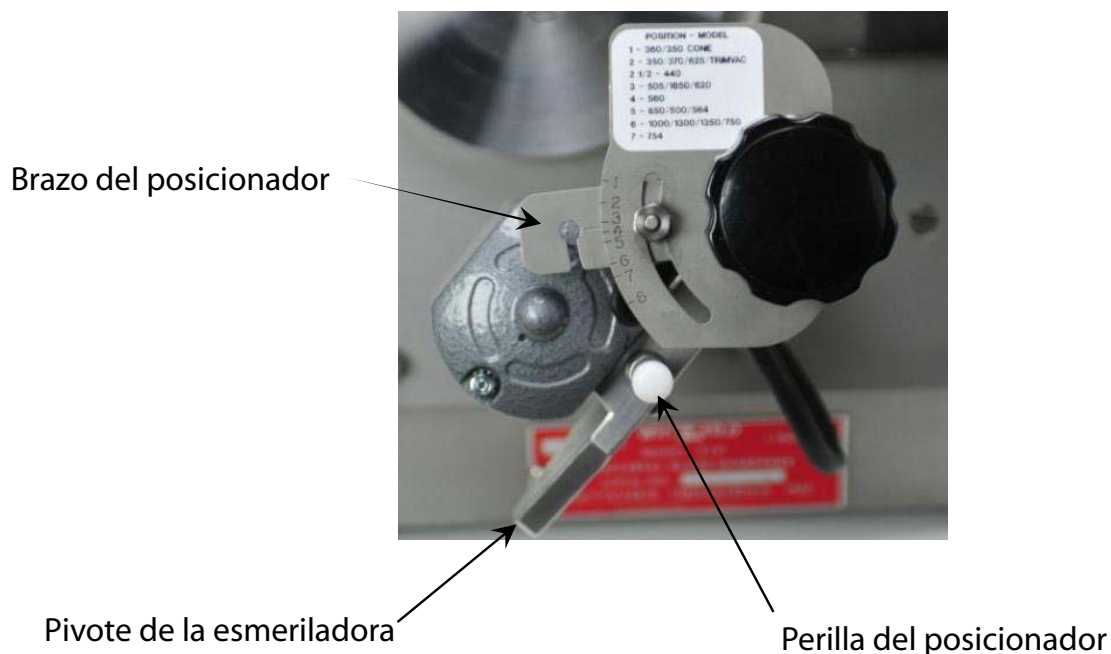
INSTRUCCIONES DE OPERACIÓN

Lea las instrucciones completamente antes de afilar ninguna hoja.

FIJACIÓN DEL SUJETADOR DE HOJAS

- Haga bajar el motor de la esmeriladora desde el brazo del posicionador, sujetando el pivote de la esmeriladora con su mano izquierda y presionando hacia ADENTRO la perilla del posicionador con su pulgar.
- Haga girar lentamente el motor de la esmeriladora hacia ABAJO hasta que llegue a un tope.

NOTA
NO DEJE QUE EL MOTOR DE LA ESMERILADORA CAIGA LIBREMENTE.

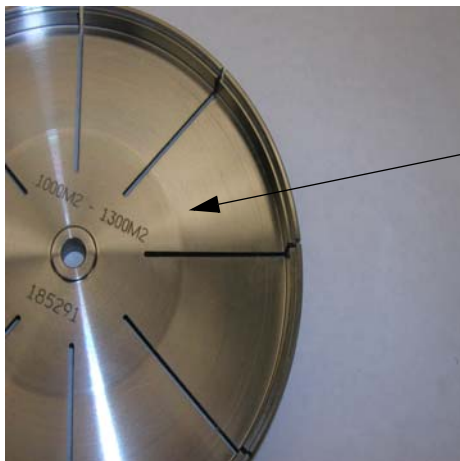


FIJACIÓN DEL SUJETADOR DE HOJAS (CONTINUACIÓN)

Seleccione el sujetador de hojas apropiado.

NOTA

LOS SUJETADORES DE HOJAS ESTÁN MARCADOS CON LA INDICACIÓN DEL (DE LOS) MODELO(S) DE HOJA CON QUE SE UTILIZAN. PARA SELECCIONAR EL SUJETADOR DE HOJAS CORRECTO, CONSULTE LA HOJA DE INFORMACIÓN DE LA SECCIÓN 3.



El (los) modelo(s) de hoja y el número de parte del sujetador de hojas están grabados en el sujetador.

FIJACIÓN DEL SUJETADOR DE HOJAS (CONTINUACIÓN)

Un buje guía ubicado en el dorso del sujetador de hojas se aloja dentro del orificio guía de la base del sujetador.



Tornillo del
sujetador de
hojas

Arandela

Buje guía en el dorso del
sujetador de hojas



Orificio guía de la base
del sujetador de hojas

NOTA

**ASEGÚRESE DE QUE TODAS LAS SUPERFICIES
UTILIZADAS PARA EL MONTAJE DEL SUJETADOR DE
HOJAS ESTÉN LIMPIAS.**

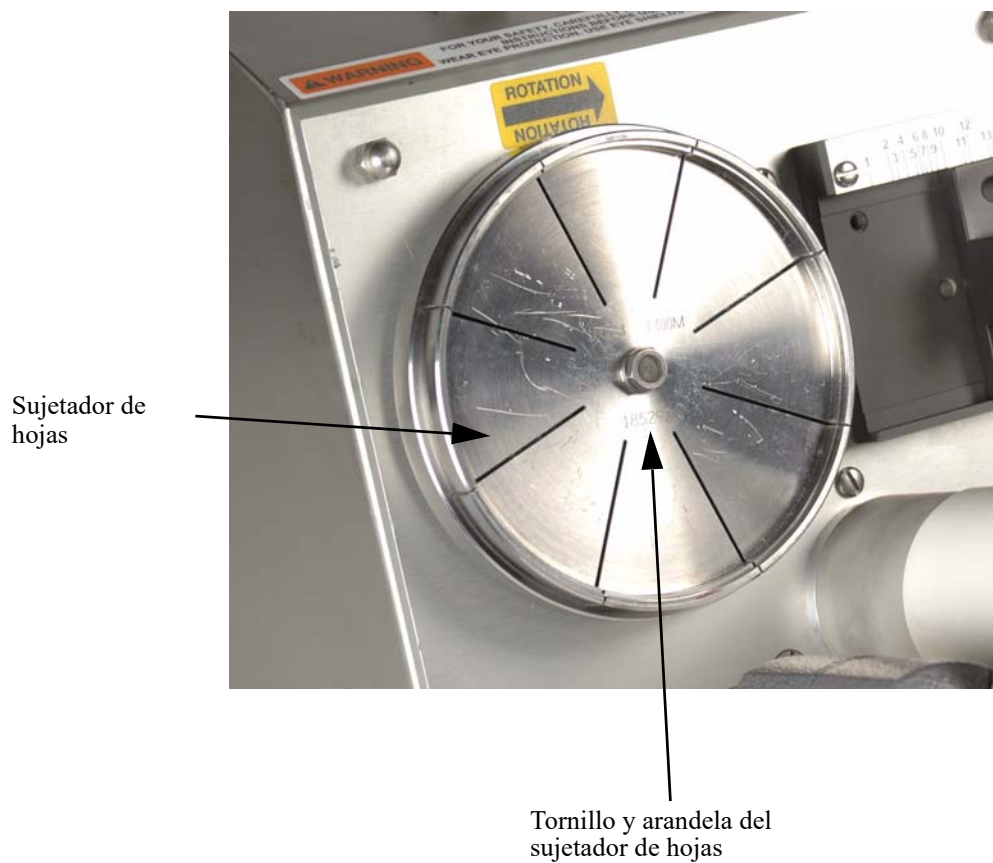
PRECAUCIONES

EL SUJETADOR DE HOJAS TIENE EN EL FONDO UN BUJE GUÍA, QUE SE COLOCA EN LA BASE, Y EN SU PARTE SUPERIOR UN ORIFICIO DONDE SE SITÚA LA HOJA. DEBE CUIDARSE DE NO DAÑAR ESTAS SUPERFICIES, ASÍ COMO EL EJE DE ACCIONAMIENTO. ANTES DE SU MONTAJE, VERIFIQUE SIEMPRE QUE ESTAS SUPERFICIES ESTÉN LIBRES DE POLVO PROVENIENTE DEL ESMERILADO.


FIJACIÓN DEL SUJETADOR DE HOJAS (CONTINUACIÓN)

Coloque el sujetador de hojas sobre su base, e instale la arandela y el tornillo a través del agujero del sujetador.

NOTA
NO APRIETE TODAVÍA EL TORNILLO.



INSTALACIÓN DE UNA HOJA PARA AFILAR



ADVERTENCIA

¡LAS HOJAS AFILADAS PUEDEN CAUSAR LESIONES CORTANTES! PARA LA PROTECCIÓN ADECUADA DE LAS MANOS, DEBE USARSE UN GUANTE PROTECTOR DURANTE LA OPERACIÓN DEL EQUIPO Y AL MANEJAR LAS HOJAS.

Asegúrese de haber instalado el sujetador de hojas indicado. Los números de modelo y de parte del sujetador de hojas deben coincidir con los de la Hoja de Información provista.

Verifique que la cavidad del sujetador de hojas esté libre de polvo de esmerilado.



Cavidad del sujetador de hojas



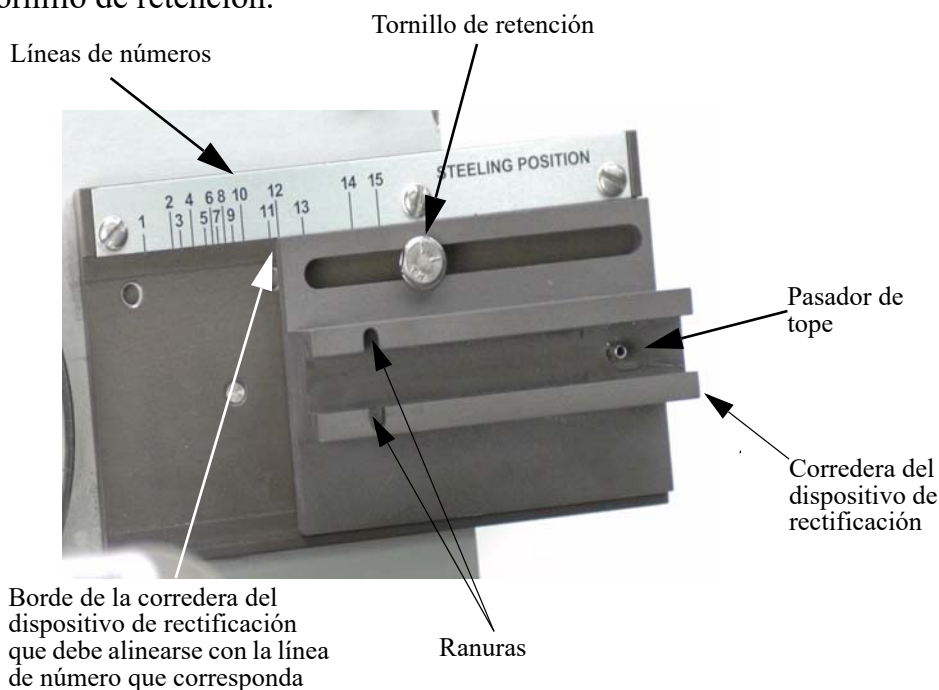
Hoja instalada en el sujetador.

- Coloque la hoja en la cavidad del sujetador de hojas.
- Sostenga cuidadosamente la hoja en la cavidad, y apriete el tornillo del sujetador de hojas hasta sentir una cierta resistencia contra la hoja.
- Sostenga el diámetro exterior de la base del sujetador de hojas, y apriete el tornillo del sujetador hasta asegurar completamente la hoja en el sujetador.

AJUSTE DE LA CORREDERA DEL DISPOSITIVO DE RECTIFICACIÓN

Busque en la Hoja de Información de la Sección 3 la posición apropiada de ajuste del dispositivo de rectificación para el modelo de hoja a afilar.

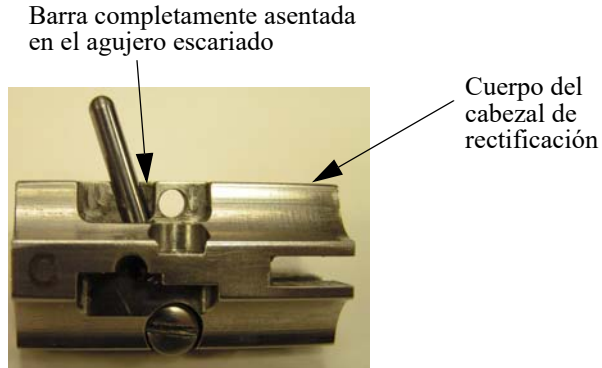
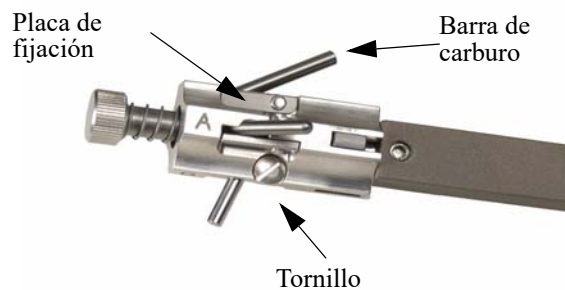
- Afloje el tornillo de retención con la llave para tuercas de 1,1 cm (7/16") provista, y desplace la corredera del dispositivo de rectificación de modo que el borde frontal quede alineado con la línea de número que corresponda de la placa de posicionamiento de rectificación.
- Apriete el tornillo de retención.



CONJUNTO DE CABEZAL 'QUAD' DE RECTIFICACIÓN

El conjunto de cabezal 'Quad' de rectificación tiene un cuerpo con barras de carburo, sujetas en su posición por medio de placas y tornillos de fijación. La placa de fijación puede aflojarse para hacer girar la barra a fin de exponer una nueva superficie de desgaste, y también para su reemplazo.

IMPORTANTE: Asegúrese de que la(s) barra(s) esté(n) completamente asentada(s) en el fondo del agujero escariado del cuerpo del cabezal de rectificación. Esto asegura que la altura de la barra sea la correcta para la rectificación de la hoja.

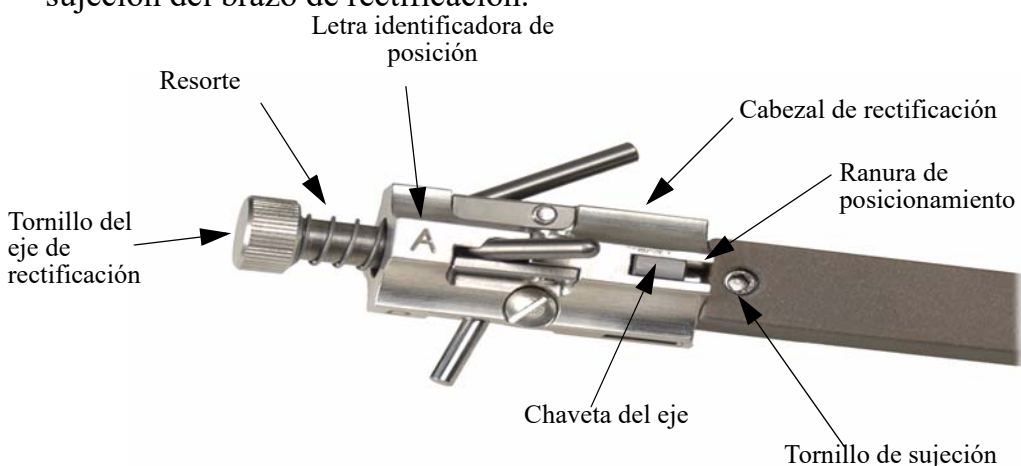


SELECCIÓN DE LA POSICIÓN DEL CABEZAL DE RECTIFICACIÓN

Busque en la Hoja de Información de la Sección 3 la posición de ajuste del cabezal de rectificación para la hoja a afilar.

El cabezal 'Quad' de rectificación estándar tiene cuatro posiciones de la barra de rectificación, marcadas A, B, C y D.

- Extraiga el cabezal 'Quad' de rectificación y hágalo girar de modo que la letra identificadora de 'Posición' quede mirando hacia afuera y alineada con el tornillo de sujeción del brazo de rectificación.



- El cabezal 'Quad' de rectificación se deslizará entonces hacia atrás, de modo que la chaveta del eje de rectificación se deslice dentro de la ranura de posicionamiento del cabezal.
- La letra identificadora de posición, la ranura de posicionamiento y el tornillo de sujeción deben quedar alineados.
- El cabezal 'Quad' de rectificación debe deslizarse libremente sobre el eje de rectificación contra el resorte, y ser guiado sobre la chaveta del eje.
- Para extraer el cabezal 'Quad' de rectificación, extraiga el tornillo del eje de rectificación y deslice el resorte y el cabezal fuera del eje de rectificación.
- Invierta este procedimiento para instalar el cabezal 'Quad' de rectificación.

INSTALACIÓN DEL CONJUNTO DEL BRAZO DEL DISPOSITIVO DE RECTIFICACIÓN

- Inserte los pasadores guía traseros del brazo de rectificación dentro de las ranuras de la corredera del dispositivo de rectificación, y haga bajar el brazo de rectificación dentro de la corredera.



Inserte los pasadores guía posteriores dentro de las ranuras.

- Desplace el brazo de rectificación hacia la derecha, hasta que los pasadores guía frontales se alineen con las ranuras, y luego haga bajar el brazo de rectificación dentro de la corredera del dispositivo de rectificación.



Alinee los pasadores guía frontales con las ranuras, y haga bajar el brazo de rectificación dentro de la corredera del dispositivo de rectificación.

INSTALACIÓN DEL CONJUNTO DEL BRAZO DEL DISPOSITIVO DE RECTIFICACIÓN (CONTINUACIÓN)

- El brazo del dispositivo de rectificación debe moverse libremente hacia atrás y hacia adelante por control manual, en la corredera del dispositivo. El pasador de tope de la corredera del dispositivo de rectificación limita el recorrido hacia atrás.



- Desplace el brazo de rectificación de modo que los pasadores guía frontales salgan de la corredera del dispositivo de rectificación, y luego levante el brazo de rectificación y hágalo pivotar sobre los pasadores guía traseros para que el brazo quede apoyado sobre el cuerpo de la corredera.



NOTA

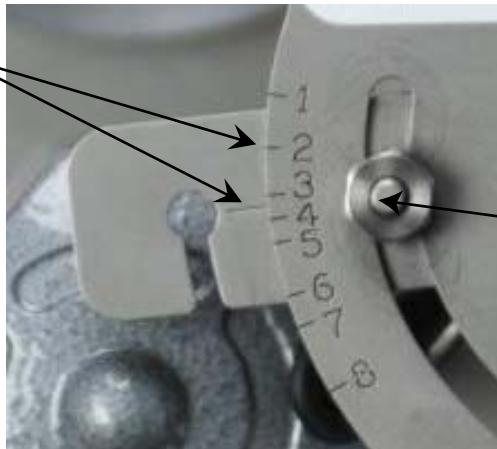
EXISTEN CABEZALES ESPECIALES DE RECTIFICACIÓN PARA MODELOS NO ESTÁNDAR DE HOJAS, QUE SE INDICAN EN LA SECCIÓN 7, 'PIEZAS PARA REPARACIÓN', DE ESTE MANUAL. TAMBIÉN SE INDICAN EN LA HOJA DE INSTRUCCIONES DE LA SECCIÓN 3.

POSICIONAMIENTO DEL MOTOR DE LA ESMERILADORA PARA AFILAR LAS HOJAS

Busque en la Hoja de Información de la Sección 3 la posición del motor de la esmeriladora para la hoja a afilar.

- Afloje la tuerca de la placa de posicionamiento y alinee la marca del brazo del posicionador con la marca de la placa de posicionamiento, y luego vuelva a apretar la tuerca.

Alinee las marcas de la placa de posicionamiento y el brazo del posicionador.



Tuerca

NOTA

ASEGÚRESE DE QUE LA RUEDA DE ESMERIL NO GOLPEE LA HOJA CUANDO ELEVE EL MOTOR DE LA ESMERILADORA HASTA SU POSICIÓN.



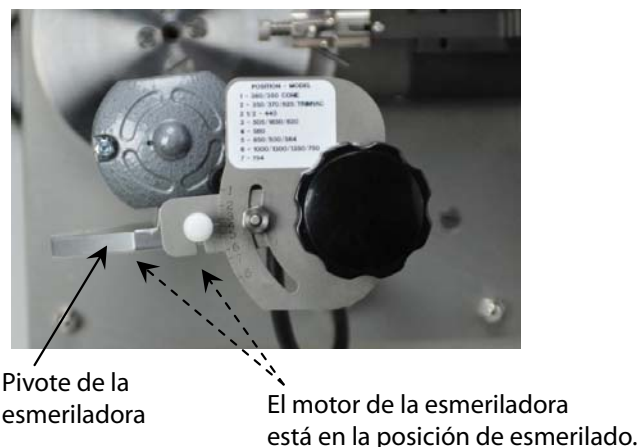
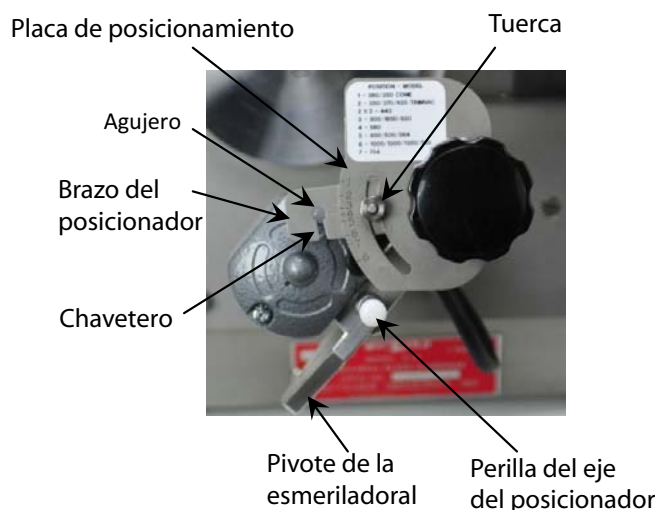
ADVERTENCIA



NO ELEVE EL MOTOR DE LA ESMERILADORA HASTA SU POSICIÓN CUANDO ESTÉ ENCENDIDO.

POSICIONAMIENTO DEL MOTOR DE LA ESMERILADORA PARA AFILAR LAS HOJAS (CONTINUACIÓN)

- Sostenga el pivote de la esmeriladora con su mano izquierda y presione hacia adentro la perilla del eje del posicionador.
- Levante el pivote de la esmeriladora de modo que la perilla del eje del posicionador ingrese en el chavetero del brazo del posicionador, y libere la perilla del eje del posicionador en el agujero del brazo del posicionador.



RUEDA DE ESMERIL

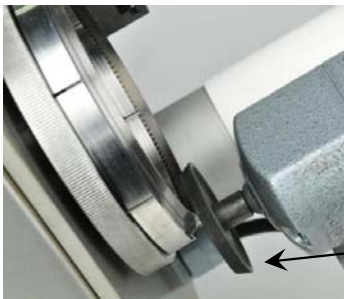
Esta rueda de esmeril es una rueda-forma recubierta con nitruro de boro cúbico (CBN – Borazon), y **NO** necesita afilar sus superficies de esmerilado. Vea las instrucciones de limpieza en este manual.

A continuación se muestra el contacto superficial de la rueda de esmeril con los diferentes modelos de hoja.

Existen ruedas de esmeril diferentes para las hojas de TRIMVAC[®] y las hojas cónicas 350, como se muestra a continuación:

Descripción	Número de parte
Rueda de esmeril estándar	113935
Rueda de esmeril para hoja cónica 350	173294
Rueda de esmeril para TRIMVAC [®]	185396

La rueda de esmeril para TRIMVAC[®] debe instalarse con el cubo orientado hacia la hoja.



360, 625, 505, 850, 900-1500, 1850

Nº de parte
113935



350, 620, 500, 564, 750, 754

Nº de parte 113935



Hoja cónica 350

Nº de parte 173294



Hoja(s) TRIMVAC[®].
Nota: El cubo de la rueda
enfrenta a la hoja.

Nº de parte 185396

AFILADO DE LA HOJA



ADVERTENCIA



¡PUEDEN PRODUCIRSE LESIONES OCULARES!

NO OPERE NUNCA ESTA MÁQUINA SIN EL PROTECTOR PARA OJOS COLOCADO O SIN USAR UNA PROTECCIÓN OCULAR ADECUADA.

PRECAUCIONES

LA APLICACIÓN DE UNA PRESIÓN EXCESIVA PODRÍA OCASIONAR LA FALLA PREMATURA DE LA RUEDA DE ESMERIL. LA RUEDA DE ESMERIL DEBE HACERSE BAJAR A VELOCIDAD CONSTANTE.

NO SE LA DEBE APRETAR O FORZAR RÁPIDAMENTE SOBRE LA HOJA.

LAS GRASAS Y ACEITES CARGARÁN PREMATURAMENTE LA RUEDA DE ESMERIL. LIMPIE LAS HOJAS ANTES Y DESPUÉS DEL AFILADO.

CONTROL DE AVANCE DE LA ESMERILADORA

Al hacer girar la perilla de avance en sentido horario la rueda de esmeril avanza sobre la hoja, y al hacerla girar en sentido antihorario la rueda de esmeril se aleja de la hoja.



Perilla de avance

AFILADO DE LA HOJA (CONTINUACIÓN)

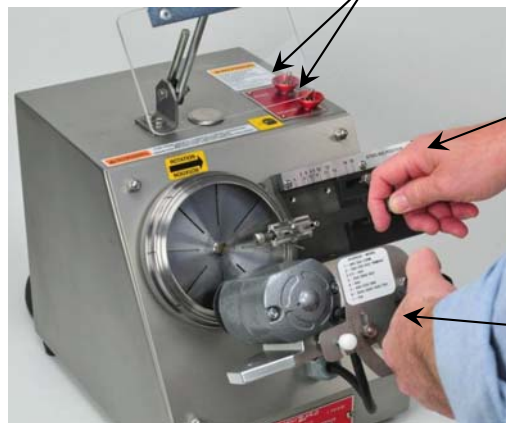
IMPORTANTE: Asegúrese de que la rueda de esmeril no esté tocando la hoja.

- Lleve los interruptores del motor del sujetador de hojas y del motor de la esmeriladora a la posición 'Encendido' ('On').
- Con la rueda de esmeril y el sujetador de hojas girando, tome primero la perilla de avance con su mano izquierda y **HÁGALA GIRAR LENTAMENTE EN SENTIDO HORARIO** para hacer avanzar la rueda de esmeril a velocidad constante sobre la hoja, hasta obtener una chispa continua de 360 grados.
- Con una chispa continua que aparezca durante unas pocas revoluciones **COMPLETAS** de la hoja, usted está ahora en condiciones de proseguir con la rectificación del filo de la hoja.

PROCEDIMIENTO DE RECTIFICACIÓN PARA EL DISPOSITIVO DE RECTIFICACIÓN CON CABEZAL 'QUAD'

- Tome con su mano derecha el brazo de rectificación y haga girar el dispositivo de rectificación hacia el centro de la hoja.
- Deslice lentamente el brazo del dispositivo de rectificación hacia la derecha hasta que el dispositivo de rectificación haga contacto con el interior del filo de la hoja, y luego tire del brazo de rectificación contra el pasador de tope de la corredera de rectificación.
- Sostenga el brazo del dispositivo de rectificación contra el pasador de tope durante algunas revoluciones completas de la hoja.
- Al mismo tiempo, libere el dispositivo de rectificación del filo de la hoja, y haga retroceder el motor de la esmeriladora con su mano izquierda, mediante el giro de la perilla de avance en sentido antihorario.
- Haga girar el dispositivo de rectificación hacia afuera, alejándolo de la hoja.
- Lleve los interruptores del motor del sujetador de hojas y del motor de la esmeriladora a la posición 'Apagado' ('Off').

Interruptores del motor del sujetador de hojas y del motor de la esmeriladora.

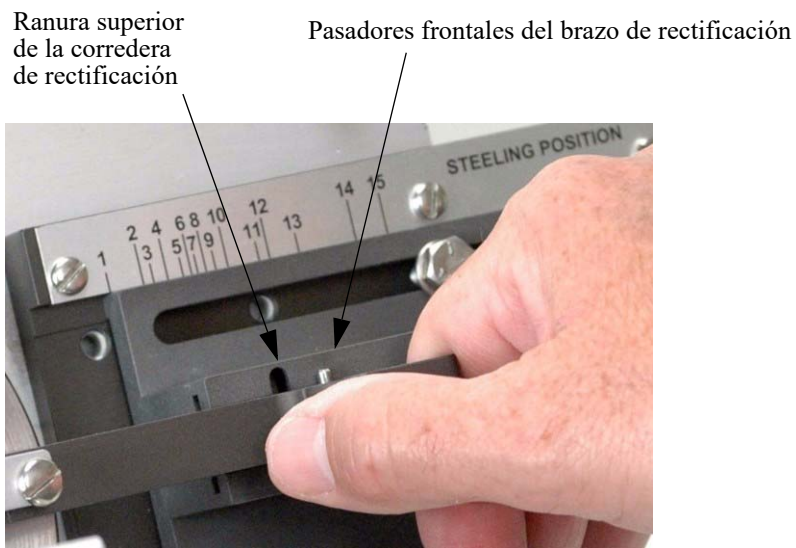


Tome el brazo de rectificación con su mano derecha y tire hacia la derecha, contra el pasador de tope de la corredera de rectificación.

Tome la perilla de avance con su mano izquierda. Hágala girar en sentido horario para avanzar sobre la hoja, y en sentido antihorario para alejarse de la hoja.

PROCEDIMIENTO DE RECTIFICACIÓN PARA LOS DISPOSITIVOS DE RECTIFICACIÓN PARA TRIMVAC[®] Y HOJA CÓNICA 350

- Tome el brazo de rectificación con su mano derecha, y deslícelo a lo largo de la cara superior de la corredera de rectificación, hasta que los pasadores frontales del brazo de rectificación caigan dentro de la ranura superior de la corredera. Esto guiará al cabezal del dispositivo de rectificación hacia el centro de la hoja.



PROCEDIMIENTO DE RECTIFICACIÓN PARA LOS DISPOSITIVOS DE RECTIFICACIÓN PARA TRIMVAC[®] Y HOJA CÓNICA 350 (CONTINUACIÓN)



- Deslice lentamente el brazo del dispositivo de rectificación hacia la derecha, hasta que el dispositivo de rectificación haga contacto con el interior del filo de la hoja.
- Sostenga el dispositivo de rectificación contra el filo de la hoja, con una presión **suave**, durante algunas revoluciones completas de la hoja.
- Al mismo tiempo, libere el dispositivo de rectificación del filo de la hoja, y haga retroceder el motor de la esmeriladora con su mano izquierda, mediante el giro de la perilla de avance en sentido antihorario.
- Haga girar el dispositivo de rectificación hacia afuera, alejándolo de la hoja.
- Lleve los interruptores del motor del sujetador de hojas y del motor de la esmeriladora a la posición 'Apagado' ('Off').



DESCENSO DEL MOTOR DE LA ESMERILADORA DESPUÉS DE AFILAR Y RECTIFICAR LA HOJA

- Haga descender el motor de la esmeriladora, sosteniendo el pivote de la esmeriladora con su mano izquierda y presionando la perilla del eje del posicionador, y luego haga girar lentamente el motor de la esmeriladora hacia abajo hasta que llegue a un tope. **¡NO DEJE QUE EL MOTOR CAIGA LIBREMENTE!**

EXTRACCIÓN DE LA HOJA

ADVERTENCIA

¡LAS HOJAS AFILADAS PUEDEN CAUSAR LESIONES CORTANTES!

PARA LA PROTECCIÓN ADECUADA DE LAS MANOS, DEBE USARSE UN GUANTE PROTECTOR DURANTE LA OPERACIÓN DEL EQUIPO Y AL MANEJAR LAS HOJAS.

- Afloje el tornillo del sujetador de hojas, pero sin quitarlo.
- Extraiga cuidadosamente la hoja del sujetador.

PRECAUCIONES

DESPUÉS DEL AFILADO, LAVE CUIDADOSAMENTE LA HOJA CON AGUA JABONOSA CALIENTE Y UN CEPILLO PEQUEÑO.

REVISE EL DESGASTE DE LA HOJA

Las hojas deben revisarse después del afilado para verificar el desgaste de su altura, y así determinar si deben desecharse. La altura de la hoja afecta el funcionamiento de la cortadora, la función del dispositivo de rectificación, y el desempeño en su aplicación de recorte. Las hojas que pasan a través del calibrador están gastadas hasta el punto en que se las debe desechar. Consulte las listas de accesorios en la sección de piezas para reparación de este manual, para encontrar los calibradores de desgaste de hojas disponibles.



Las hojas que pasan a través del calibrador deben desecharse.

DETECCIÓN Y CORRECCIÓN DE FALLAS

PROBLEMA	CAUSA DEL PROBLEMA	SOLUCIÓN
Vibración excesiva del Afilador	Mesa de trabajo irregular	Nivele la superficie
	Componentes flojos	Apriete los sujetadores
Vibración excesiva de la esmeriladora	Rueda montada en forma incorrecta	Verifique el montaje del eje y el apriete de los tornillos de sujeción
	Rueda dañada Rueda de esmeril cargada (sucia)	Reemplácela. Limpie la rueda (vea las instrucciones de limpieza en este manual)
El sujetador de hojas no funciona	Falla del motorreductor/capacitor	Reemplácelo(s)
	Correa de transmisión rota	Reemplácela
El sujetador de hojas marcha más lento/se detiene, durante el afilado	Correa de transmisión floja	Ajuste la correa
	Polea floja	Ajuste la polea
Hoja suelta en el sujetador	Hoja gastada	Deséchela
La hoja no se rectifica correctamente	Dispositivo de rectificación gastado	Reemplácelo
Tiempo excesivo de afilado	Rueda de esmeril gastada. Rueda de esmeril cargada (sucia)	Reemplácela. Limpie la rueda. Vea las instrucciones de limpieza en este manual

***ESTA PÁGINA SE HA DEJADO EN BLANCO
INTENCIONALMENTE***

Sección 5

Mantenimiento

CONTENIDO DE ESTA SECCIÓN

Mantenimiento y limpieza	5-2
Posicionamiento del motor de la esmeriladora	5-2
Instalación de la rueda de esmeril en el eje del motor	5-3
Ajuste de la posición de la rueda de esmeril	5-4
Ajuste del recorrido de avance de la esmeriladora	5-6

NOTA

**TODOS LOS PROCEDIMIENTOS DE MANTENIMIENTO
DEBEN ESTAR A CARGO DE PERSONAL COMPETENTE.**

MANTENIMIENTO Y LIMPIEZA

GENERAL:

El afilador de hojas Whizard® Modelo 214 ha sido diseñado para resultar prácticamente libre de mantenimiento. Se recomienda limpiar por completo el afilador periódicamente, utilizando un cepillo pequeño y una aspiradora. (No use una manguera de aire a presión para soplar el polvo de esmerilado).



POSICIONAMIENTO DEL MOTOR DE LA ESMERILADORA

- Afloje los dos tornillos de montaje del motor, ubicados bajo el pivote del motor.
- Haga girar el motor en sentido antihorario hasta que se compensen todos los espacios libres de los agujeros de montaje, y luego apriete los tornillos de montaje.



Tornillos de montaje del motor

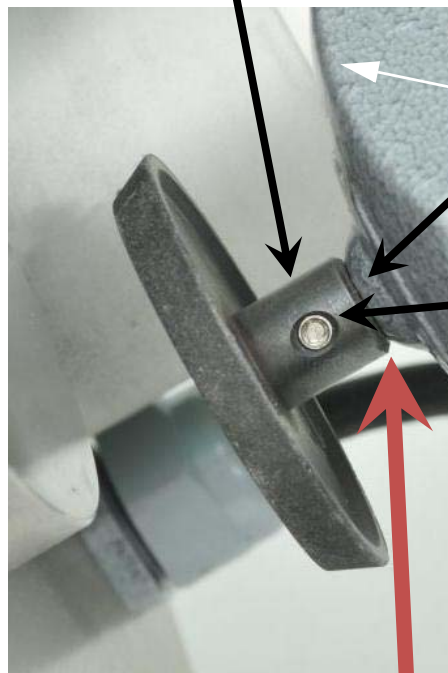


Haga girar el motor en sentido antihorario.

INSTALACIÓN DE LA RUEDA DE ESMERIL EN EL EJE DEL MOTOR

- Coloque la rueda de esmeril en el eje del motor, de modo que la parte plana del eje del motor y el tornillo de sujeción de la rueda de esmeril estén alineados y con un espacio de 4 mm (1/64") entre el extremo del cubo de la rueda y el frente de la carcasa del motor.
- Apriete el tornillo de sujeción de la rueda de esmeril con la llave hexagonal de 2,4 mm (3/32") provista.

Cubo de la rueda de esmeril



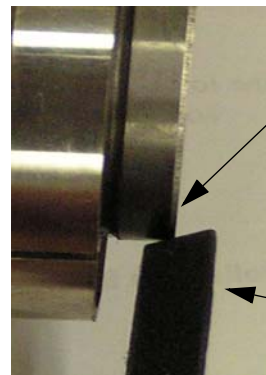
Carcasa del motor

Tornillo de sujeción de la
rueda de esmeril

Espacio de 4 mm (1/64") entre el extremo del cubo
de la rueda y el frente de la carcasa del motor

AJUSTE DE LA POSICIÓN DE LA RUEDA DE ESMERIL

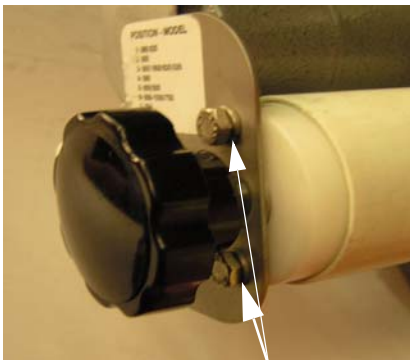
- Coloque una hoja modelo 620 (o un modelo de hoja de tipo angular similar) en el sujetador de hojas, y coloque el motor de la esmeriladora en su posición respectiva.
- Con el motor de la esmeriladora apagado, haga avanzar el mismo hacia adentro hasta que la superficie oblicua de la rueda de esmeril haga contacto con la hoja. El contacto debe ser como se muestra.



El filo de la hoja debe quedar centrado sobre la superficie de esmerilado de la rueda.

Rueda de esmeril

Si la hoja y la rueda de esmeril no hacen contacto de la forma que se muestra, afloje los dos tornillos de la placa de posicionamiento y haga girar el motor de la esmeriladora, el pivote del motor y la placa de posicionamiento como una unidad, hasta que el contacto entre la hoja y la rueda sea como se indicó.



Afloje los tornillos para hacer girar el motor de la esmeriladora, el pivote del motor y la placa de posicionamiento.

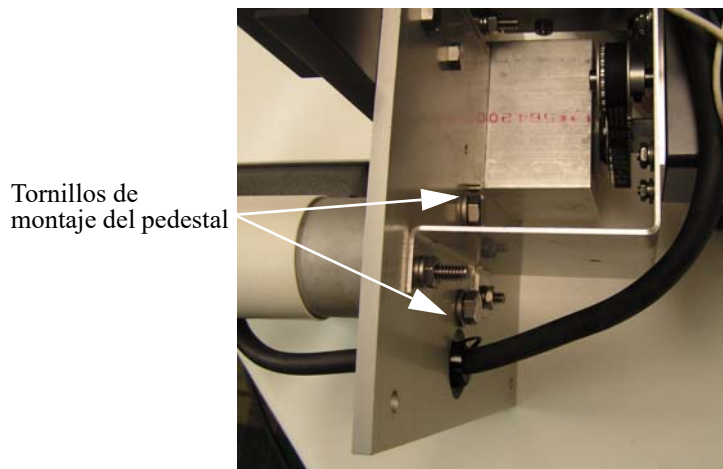


Tome el pivote del motor y hágalo girar en sentido horario contra la hoja.

AJUSTE DE LA POSICIÓN DE LA RUEDA DE ESMERIL (CONTINUACIÓN)

AJUSTE ADICIONAL

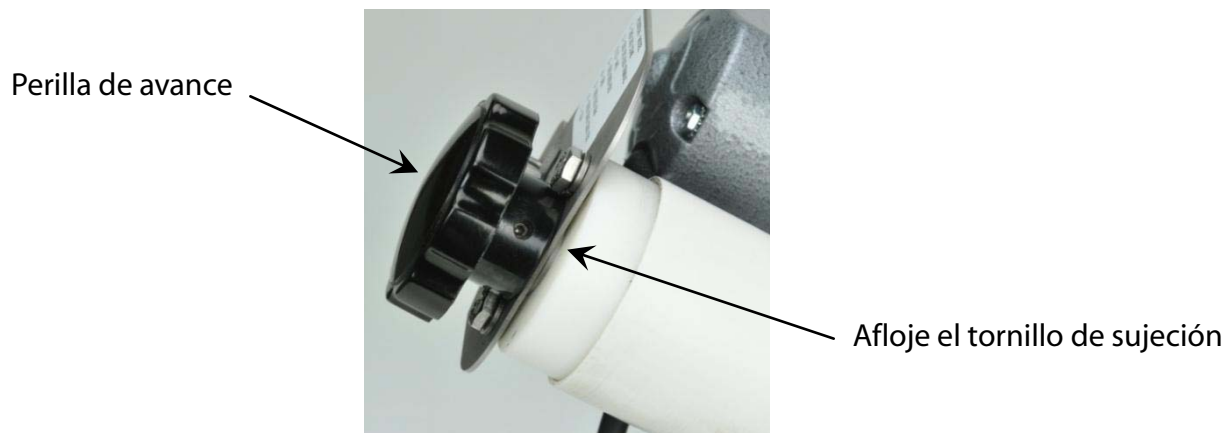
Si fuera necesario un ajuste adicional, extraiga del gabinete el conjunto de la placa de soporte y afloje los tornillos de montaje del pedestal, ubicados en el lado posterior de la placa de soporte. Haga girar el motor de la esmeriladora, el pivote del motor y la placa de posicionamiento como una unidad hasta que la hoja y la rueda de esmeril entren en contacto, y luego apriete todos los tornillos.



AJUSTE DEL RECORRIDO DE AVANCE DE LA ESMERILADORA

Este procedimiento de ajuste impedirá que la rueda de esmeril golpee el sujetador de hojas, y asegura la gama de recorrido del conjunto de esmeriladora para el afilado de hojas de alturas diversas.

- Con el motor de la esmeriladora apagado, instale un sujetador de hojas y coloque el motor de la esmeriladora en la posición que corresponda.
- Afloje el tornillo de sujeción de la perilla de avance 1/4 de vuelta aproximadamente, con la llave hexagonal de 2,4 mm (3/32") provista. Esto permitirá que la perilla de avance se deslice libremente sobre el eje, y también lo haga girar.

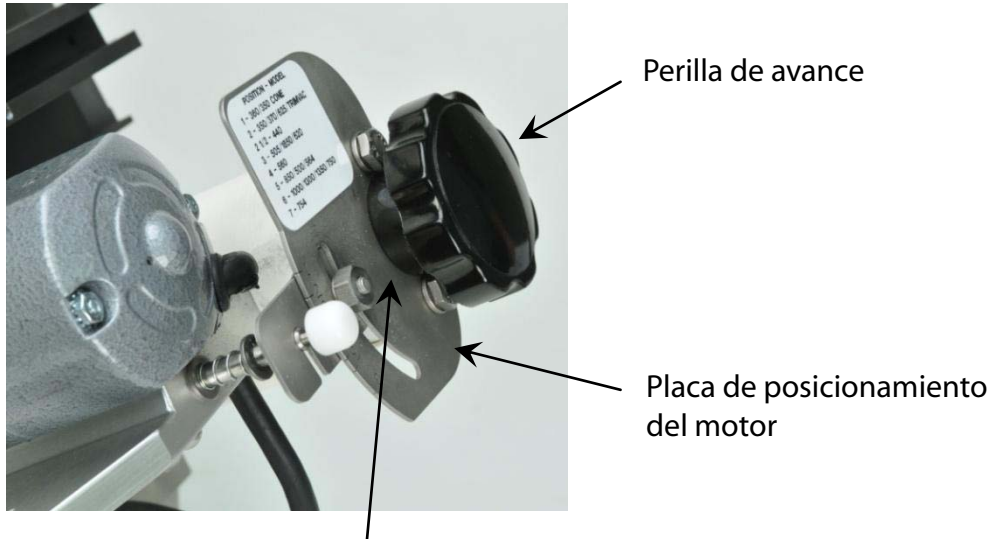


- Con el tornillo de sujeción todavía sin apretar, haga girar la perilla de avance **en sentido horario**, moviendo el motor de la esmeriladora hacia adentro en dirección al sujetador de hojas, hasta una distancia no mayor de 4 mm (1/64") de la cara superior del sujetador.



AJUSTE DEL RECORRIDO DE AVANCE DE LA ESMERILADORA (CONTINUACIÓN)

- Mueva y sostenga la perilla de avance contra la placa de posicionamiento del motor, y luego apriete el tornillo de sujeción.



Mueva la perilla de avance contra la placa de posicionamiento del motor

- Haga girar la perilla de avance **en sentido antihorario**, para llevar al motor de la esmeriladora hasta su posición extrema hacia atrás.

***ESTA PÁGINA SE HA DEJADO EN BLANCO
INTENCIONALMENTE***

Sección 6

Limpeza

CONTENIDO DE ESTA SECCIÓN

Limpeza periódica durante el uso	6-2
Limpeza de la rueda de esmeril	6-2
Limpeza del dispositivo de rectificación después del uso diario	6-3
Soluciones limpiadoras	6-4

LIMPIEZA PERIÓDICA DURANTE EL USO

Si bien el Afilador de hojas Whizard® Modelo 214 ha sido diseñado para resultar prácticamente libre de mantenimiento, se recomienda limpiar por completo el afilador periódicamente, utilizando un cepillo pequeño y una aspiradora. **(No use una manguera de aire a presión para soplar el polvo de esmerilado).**

LIMPIEZA DE LA RUEDA DE ESMERIL

Después de cada 100 hojas afiladas, aproximadamente, retire la rueda y límpiela utilizando un cepillo y agua tibia jabonosa. Para obtener los mejores resultados, utilice el Limpiador para Servicio Pesado EXTRA® de Bettcher®, diluido de acuerdo con las instrucciones de su envase. Enjuague cuidadosamente con agua.

NOTA

EL AFILADOR NO NECESITA LUBRICACIÓN.

NOTA

NO USE UNA MANGUERA DE AIRE A PRESIÓN PARA SOPLAR EL POLVO DE ESMERILADO.

LIMPIEZA DEL DISPOSITIVO DE RECTIFICACIÓN DESPUÉS DEL USO DIARIO

- Extraiga del eje de rectificación el tornillo, el resorte del cabezal de rectificación y el cabezal de rectificación
- Limpie el polvo de esmerilado que pudiera haber en el orificio del cabezal de rectificación.
- Limpie el eje de rectificación y el resorte del cabezal de rectificación. Puede utilizarse un solvente liviano sin grasa, como el alcohol o la acetona, siempre que las piezas estén secas en el momento de volver a montarlas. **¡No utilice ningún lubricante líquido en estas piezas! Los lubricantes líquidos harán que el polvo de esmerilado forme una pasta.**
- Vuelva a montar las piezas comenzando por el cabezal de rectificación, siguiendo con el resorte del cabezal, y finalizando con el tornillo del eje de rectificación.
- Apriete el tornillo firmemente con sus dedos.

NOTA

NO USE UNA MANGUERA DE AIRE A PRESIÓN PARA SOPLAR EL POLVO DE ESMERILADO.



NOTA

¡NO UTILICE NINGÚN LUBRICANTE LÍQUIDO EN ESTAS PIEZAS! LOS LUBRICANTES LÍQUIDOS HARÁN QUE EL POLVO DE ESMERILADO FORME UNA PASTA.

SOLUCIONES LIMPIADORAS

Para obtener los mejores resultados, utilice el Limpiador para Servicio Pesado EXTRA[®] de Bettcher[®], diluido de acuerdo con las instrucciones de su envase. Enjuague cuidadosamente con agua.

Sección 7

Piezas para

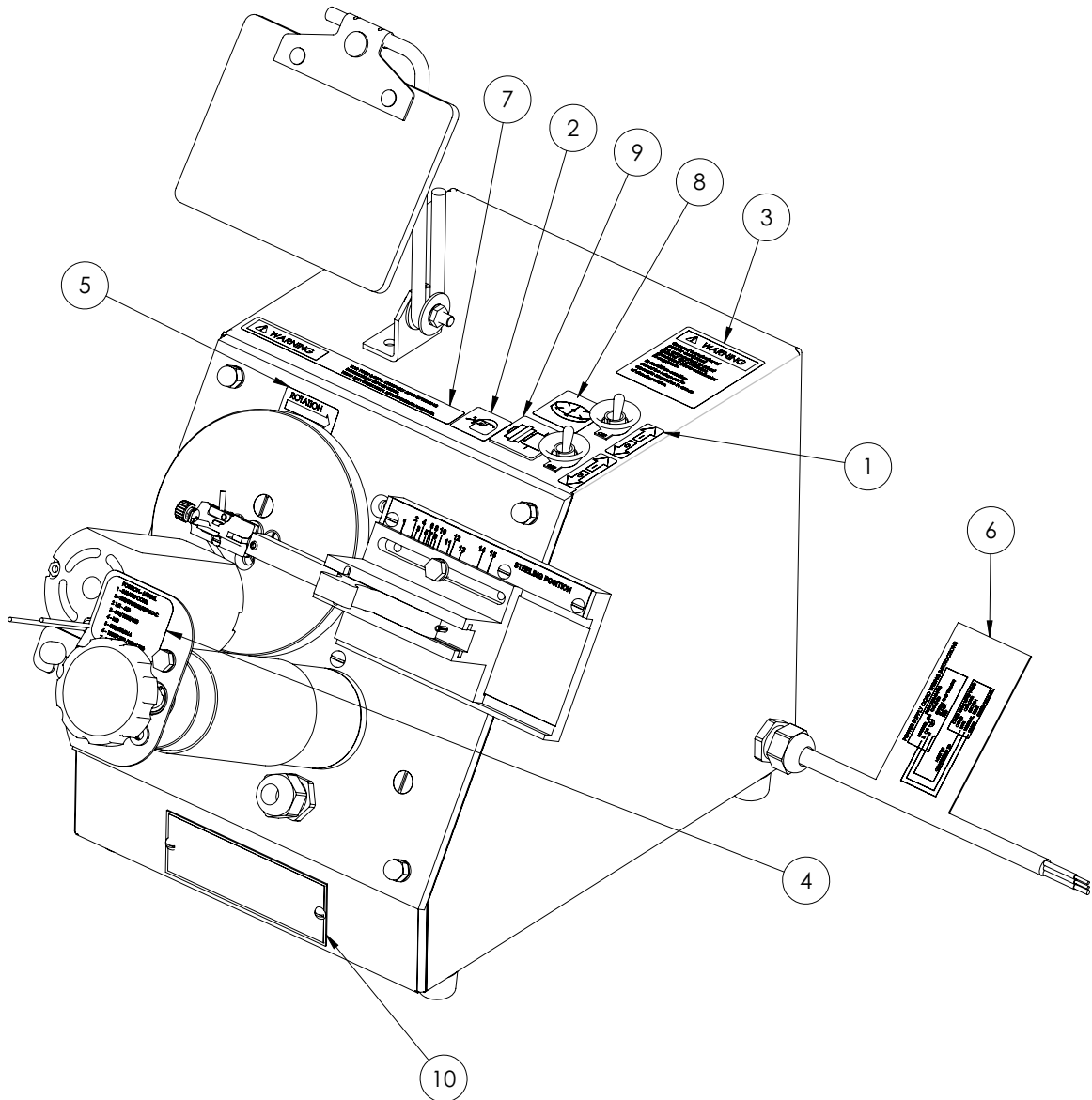
CONTENIDO DE ESTA SECCIÓN

Componentes de etiquetado externo	7-2
Conjunto de gabinete	7-4
Conjunto del dispositivo de rectificación	7-8
Conjunto del motor de accionamiento	7-10
Conjunto del motor de la esmeriladora	7-14
Lista de accesorios – Sujetadores de hojas	7-17
Lista de accesorios - Cabezales de rectificación	7-18
Lista de accesorios - Ruedas de esmeril	7-21
Lista de accesorios - Calibradores de desgaste de hojas Whizard [®] de Bettcher [®]	7-22
Diagrama de conexionado	7-23

PRECAUCIONES

**USE ÚNICAMENTE PIEZAS DE REPUESTO FABRICADAS POR
BETTCHER INDUSTRIES, INC. EL USO DE PIEZAS SUSTITUTAS
ANULARÁ LA GARANTÍA Y PUEDE CAUSAR LESIONES A LOS
OPERADORES Y/O DAÑOS AL EQUIPO.**

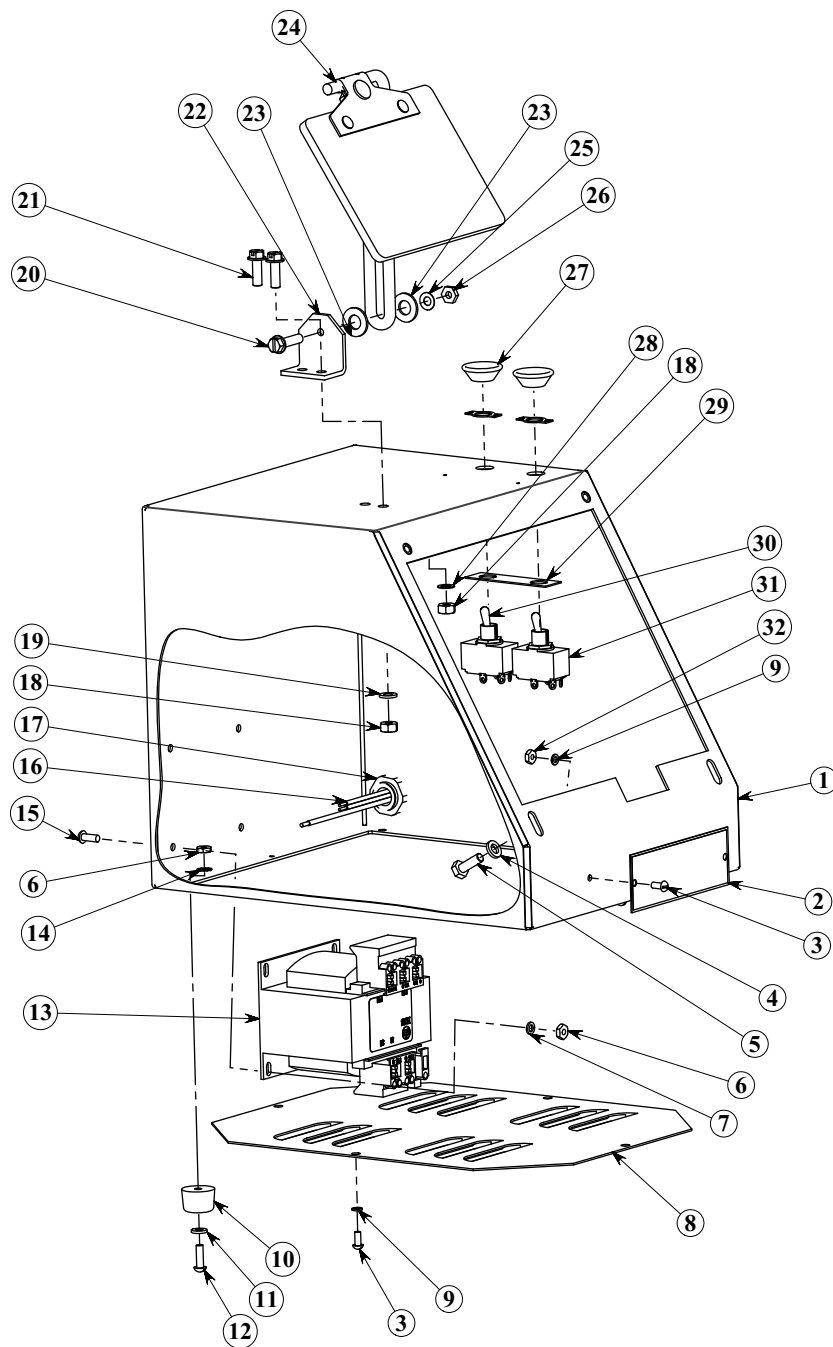
COMPONENTES DE ETIQUETADO EXTERNO



COMPONENTES DE ETIQUETADO EXTERNO (CONTINUACIÓN)

Elemento	Número de parte	Descripción	Cantidad
1	173166	Etiqueta Encendido-Apagado (On-Off)	2
2	108409	Etiqueta sobre riesgo ocular	1
3	103709	Etiqueta de advertencia	1
4	163238	Etiqueta del selector	1
5	108408	Etiqueta de rotación	1
6	163591	Etiqueta de conexionado	1
7	173240	Etiqueta de advertencia sobre la operación	1
8	173168	Etiqueta del motor del husillo	1
9	173167	Etiqueta del motor de la esmeriladora	1
10	185381	Placa de especificaciones	1

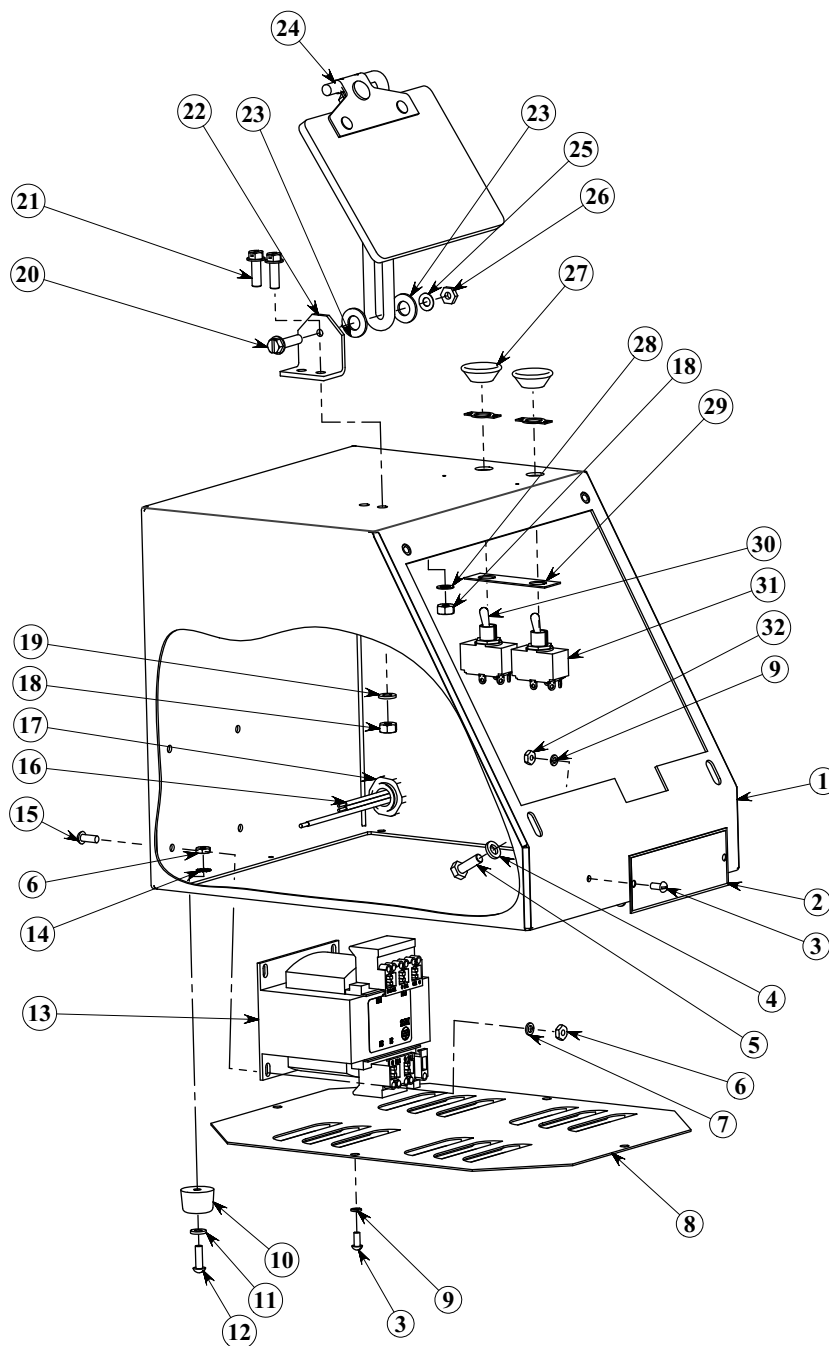
CONJUNTO DE GABINETE



CONJUNTO DE GABINETE (CONTINUACIÓN)

Elemento	Número de parte	Descripción	Cantidad
1	113945	Gabinete	1
2	185381	Placa de especificaciones	1
3	123467	Tornillo de cabeza redonda, #8-32 x 3/8"	6
4	120296	Arandela plana, 1/4"	2
5	121408	Tornillo de cabeza hexagonal, 1/4-20 x 3/4"	4
6	120342	Tuerca, #10-32	8
7	120204	Arandela de presión, #10	4
8	143108	Fondo del gabinete	1
9	120202	Arandela de presión, #8	6
10	105395	Tope embutido	4
11	120281	Arandela plana, #10	4
12	120127	Tornillo de cabeza redonda, #10-32 x 5/8"	4
13	124894	Transformador, 230/115 V	1
14	120232	Arandela de presión	4
15	120142	Tornillo de cabeza redonda, #10-32 x 1/2"	4
16	173159	Cordón de alimentación eléctrica	1
17	123003	Conector	1
18	120327	Tuerca, 1/4-20	3
19	120220	Arandela de presión, 1/4"	2
20	123263	Tornillo de cabeza hexagonal con arandela, 1/4-20 x 1"	1
21	123264	Tornillo, 1/4-20 x 3/4"	2
22	185310	Soporte	1

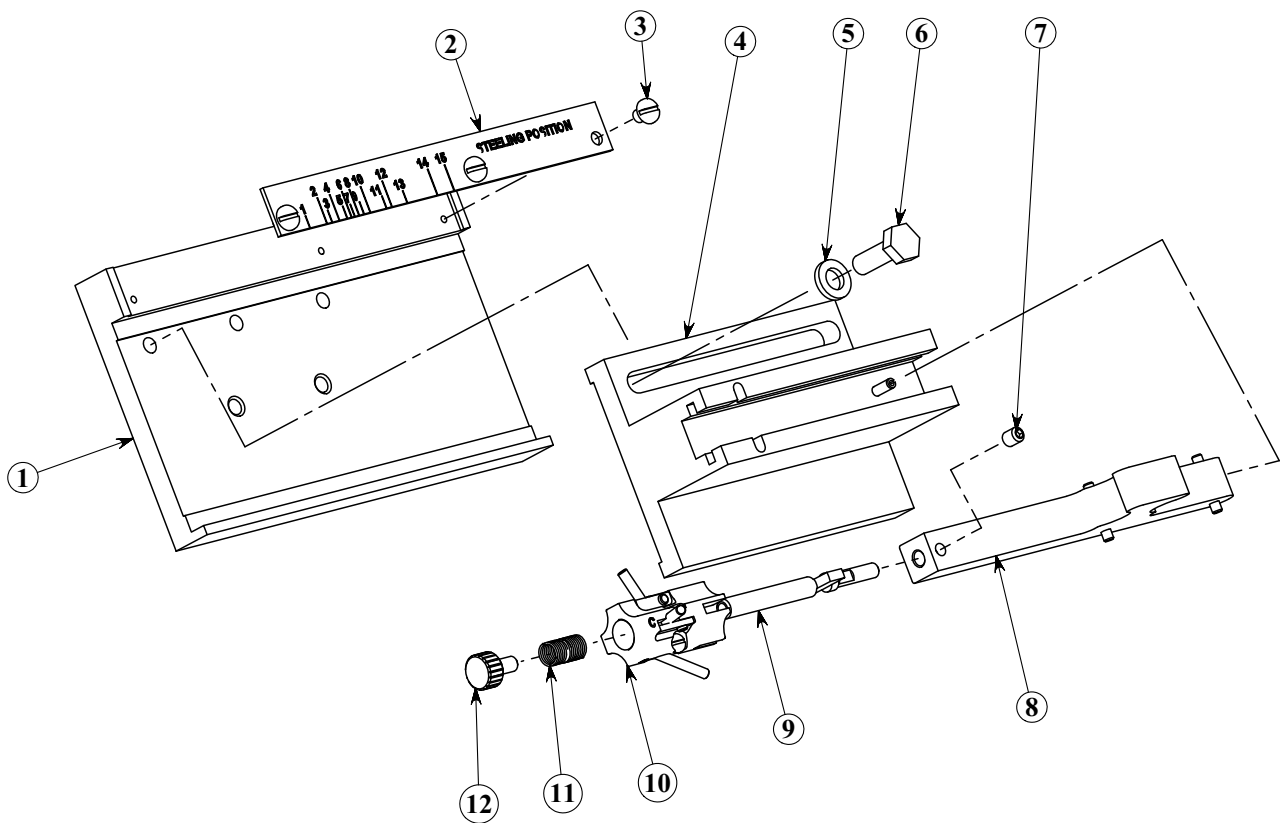
CONJUNTO DE GABINETE (CONTINUACIÓN)



CONJUNTO DE GABINETE (CONTINUACIÓN)

Elemento	Número de parte	Descripción	Cantidad
23	120257	Arandela	2
24	185312	Protector para ojos	1
25	143044	Disco elástico	1
26	120304	Tuerca de tope elástica (ESNA)	1
27	103408	Protección	2
28	120226	Arandela de presión, ¼-20	1
29	173171	Placa trabadora	1
30	173033	Interruptor del motor del sujetador de hojas	1
31	173032	Interruptor del motor de la esmeriladora	1
32	120301	Tuerca, #8-32	2

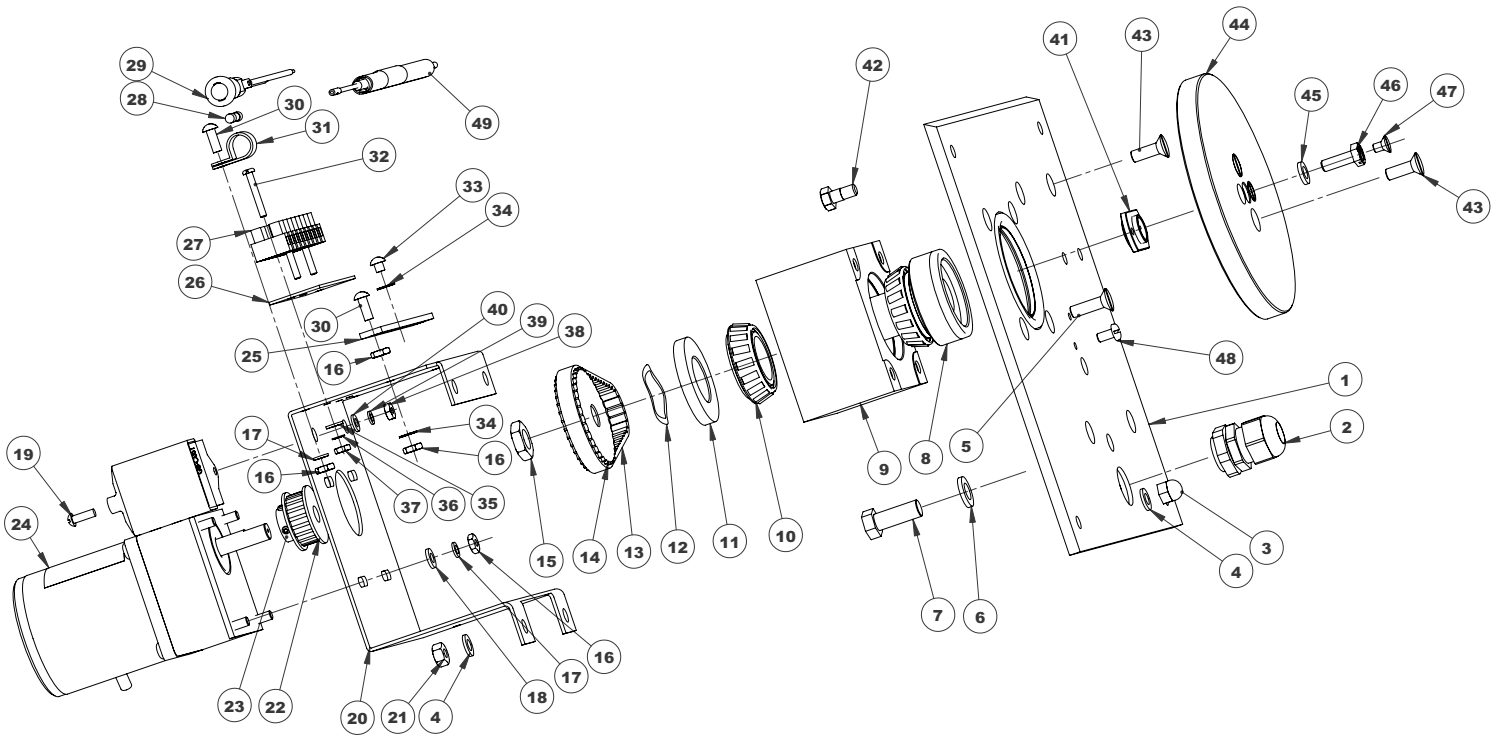
CONJUNTO DEL DISPOSITIVO DE RECTIFICACIÓN



**CONJUNTO DEL DISPOSITIVO DE RECTIFICACIÓN
(CONTINUACIÓN)**

Elemento	Número de parte	Descripción	Cantidad
1	185340	Base de la corredera	1
2	185159	Placa de posicionamiento de rectificación	1
3	123250	Tornillo, #8-32 x 3/16"	3
4	185344	Corredera de rectificación	1
5	120296	Arandela plana, 1/4"	1
6	121408	Tornillo de cabeza hexagonal, 1/4-20 x 3/4"	1
7	120053	Tornillo, #10-32 x 1/4"	2
8	185345	Brazo de rectificación	1
9	185171	Eje de rectificación	1
10	185376	Conjunto de cabezal 'Quad' de rectificación	1
11	121642	Resorte	1
12	185172	Tornillo del eje de rectificación	1

CONJUNTO DEL MOTOR DE ACCIONAMIENTO



CONJUNTO DEL MOTOR DE ACCIONAMIENTO (CONTINUACIÓN)

Elemento	Número de parte	Descripción	Cantidad
1	113937	Base con sello del eje	1
2	123003	Conector	1
3	120718	Tuerca ciega, 1/4-20	4
4	120220	Arandela de presión, 1/4"	8
5	120768	Tornillo de cabeza plana, 1/4-20 x 7/8"	4
6	120221	Arandela, 3/8"	2
7	120008	Tornillo de cabeza hexagonal, 3/8-16 x 1"	2
8	113940	Eje de accionamiento con rodamiento cónico	1
9	113959	Alojamiento de cojinete con cubeta	1
10	121741	Rodamiento cónico	1
11	113957	Espaciador de precarga	1
12	121608	Arandela elástica ondulada	1
13	125944	Correa dentada	1
14	185230	Polea conducida	1
15	123603	Tuerca, 1/2-13 L.H.	1
16	120342	Tuerca, #10-32	12
17	120204	Arandela de presión, #10	8
18	120281	Arandela plana, #10	4
19	120104	Tornillo, #8-32 x 1/2"	1
20	185399	Soporte de montaje del motorreductor	1
21	120327	Tuerca, 1/4-20	4
22	185403	Polea motriz	1

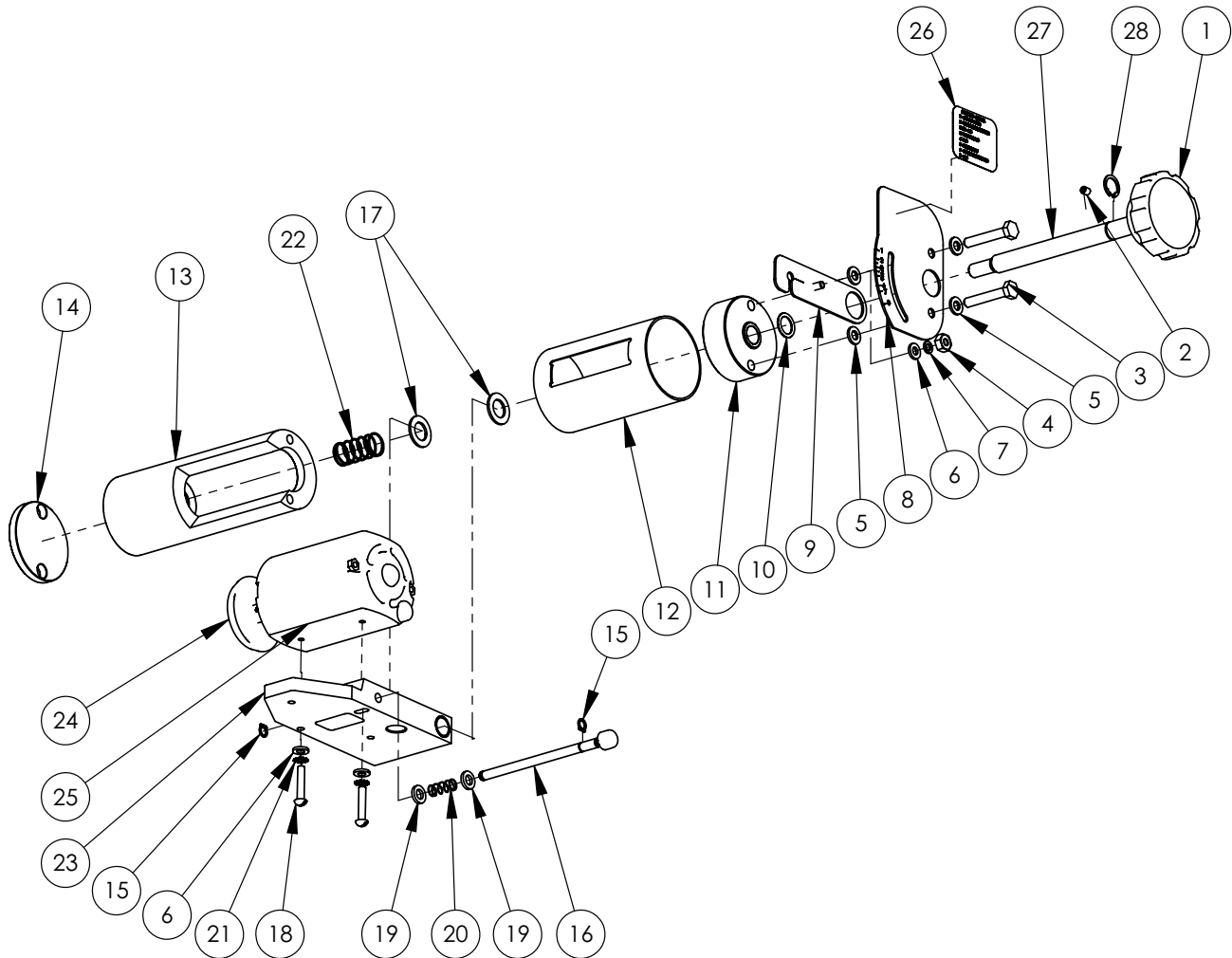
CONJUNTO DEL MOTOR DE ACCIONAMIENTO (CONTINUACIÓN)

Elemento	Número de parte	Descripción	Cantidad
23	120053	Tornillo, #10-32 x 1/4"	1
24	185401	Conjunto de motorreductor	1
25	113953	Tira de terminales de conexión a tierra	1
26	173093	Placa de bloque de terminales, identificación, 9 polos	1
27	124895	Bloque de terminales de 9 polos	1
28	124897	Fusible, 3,15 A	1
29	173162	Conjunto de portafusible	1
30	120142	Tornillo de cabeza redonda, #10-32 x 1/2"	3
31	105396	Abrazadera para cables	1
32	120779	Tornillo, #6-32 x 1"	3
33	123857	Tornillo, #10-32 x 3/16"	3
34	120232	Arandela de presión, #10	5
35	120282	Arandela plana, #6	3
36	120240	Arandela de presión, #6	3
37	120336	Tuerca hexagonal, #6-32	3
38	120301	Tuerca, #8-32	1
39	120202	Arandela de presión, #8	1
40	120260	Arandela, #8	1

CONJUNTO DEL MOTOR DE ACCIONAMIENTO (CONTINUACIÓN)

Elemento	Número de parte	Descripción	Cantidad
41	185285	Tuerca de base	1
42	185346	Tornillo de base	2
43	120132	Tornillo, 1/4-20 x 3/4"	6
44	185208	Base del sujetador de hojas	1
45	120296	Arandela plana, 1/4"	2
46	185300	Tornillo del sujetador de hojas	1
47	123257	Tornillo, #10-32 x 5/16"	2
48	120754	Tornillo, #10-32 x 3/8	1
49	143010	Kit Del Control De la Velocidad	1

CONJUNTO DEL MOTOR DE LA ESMERILADORA



**CONJUNTO DEL MOTOR DE LA ESMERILADORA
(CONTINUACIÓN)**

Elemento	Número de parte	Descripción	Cantidad
1	113923	Perilla de avance	1
2	120053	Tornillo, #10-32 x 1/4"	1
3	120563	Tornillo de cabeza hexagonal, 1/4-20 x 1 1/2"	2
4	185398	Tuerca de posicionamiento de motor	1
5	120220	Arandela de presión, 1/4"	4
6	120281	Arandela plana, #10	1
7	120204	Arandela de presión, #10	1
8	163235	Placa de posicionamiento	1
9	163236	Brazo del posicionador	1
10	122335	Junta tórica ('O-ring')	1
11	113925	Tapa de pedestal	1
12	113926	Protección contra polvo	1
13	113929	Pedestal con cojinete	1
14	185343	Espaciador de pedestal	1
15	122020	Anillo de retención	2
16	113933	Eje del conjunto del posicionador	1
17	120275	Arandela plana, 1/2"	2
18	120140	Tornillo de cabeza redonda, #10-32 x 1"	2
19	120296	Arandela plana, 1/4"	2
20	121609	Resorte de compresión	1

**CONJUNTO DEL MOTOR DE LA ESMERILADORA
(CONTINUACIÓN)**

Elemento	Número de parte	Descripción	Cantidad
21	120232	Arandela de presión, #10	2
22	121607	Resorte de compresión	1
23	113934	Conjunto pivote motor	1
24	113935	Rueda de esmeril	1
25	185680	Motor de la esmeriladora	1
26	163238	Etiqueta del selector	1
27	113924	Eje del pedestal	1
28	122021	Anillo de retención	1

También Disponible: (185694) Reemplazo del cepillo para el Motor de la esmeriladora (185680).

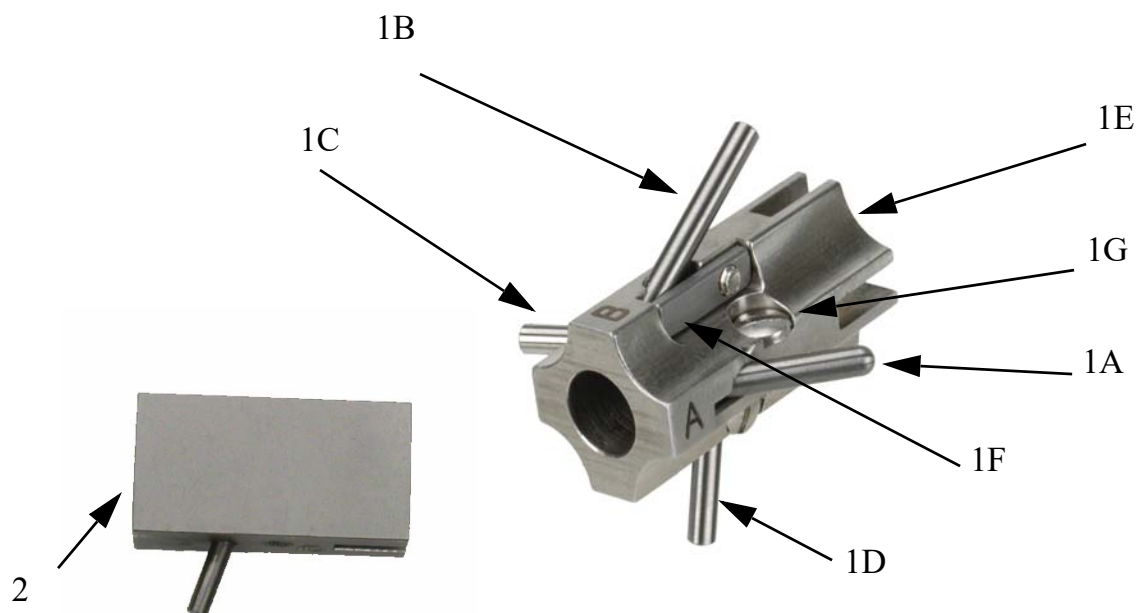
LISTA DE ACCESORIOS – SUJETADORES DE HOJAS

Número de parte del sujetador de hojas	Número de modelo del sujetador de hojas	Para usar con modelos de hojas
185223	350-620-500M2/Q	350M2/350M2LP/Q350/360M2/Q360/620M2/620M2LP/Q620/625M2/Q625/500M2/500M2LP/Q500/505M2/Q505
105464	X350-X620-X500	X350/X360/X620/X625/X500/X505/X350LP/X620LP/X500LP
107143	X440-X564	X440/X564
185257	750-850-1850M2/Q	750M2/750M2LP/Q750/850M2/Q850/1850M2/Q1850
105446	X750-X850-X1850	X750/X850/X1850/X750LP
185291	1000-1300M2/Q	1000M2/Q1000/1300M2/Q1300
105461	X1000-X1300	X1000/X1300
185227	1930-1940M2	1930M2/1940M2
185234	440M2/Q	440M2/Q
185236	564M2	564M2
185235	754M2	754M2



LISTA DE ACCESORIOS - CABEZALES DE RECTIFICACIÓN

Elemento	Número de parte	Descripción	Para usar con modelo(s) de hoja
1	185376	Conjunto de cabezal 'Quad' de rectificación	Todas excepto las indicadas
1A	185176	Barra de rectificación 'A'	-----
1B	185175	Barra de rectificación 'B'	-----
1C	185382	Barra de rectificación 'C'	-----
1D	185382	Barra de rectificación 'D'	-----
1E	185377	Cabezal de rectificación únicamente	-----
1F	185378	Placa de fijación (4)	-----
1G	120852	Tornillo, #4-40 (4)	-----
2	185228	350M2/M2L/Q	350M2/350M2L/Q350



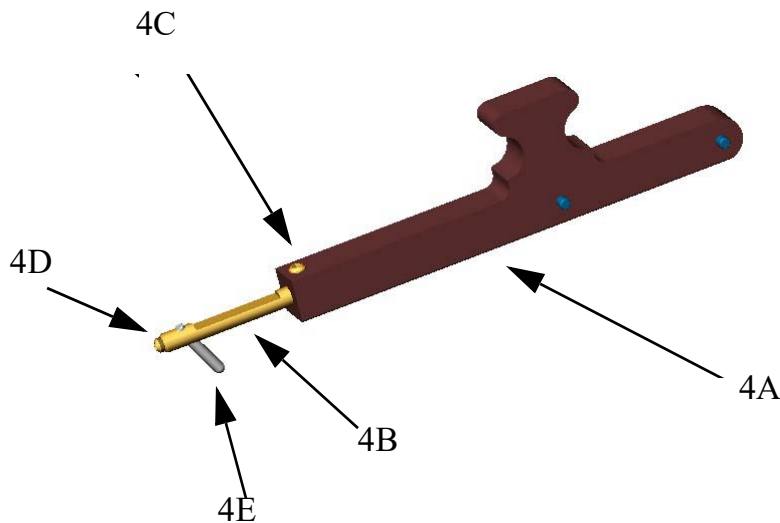
**LISTA DE ACCESORIOS - CABEZALES DE RECTIFICACIÓN
(CONTINUACIÓN)**

Elemento	Número de parte	Descripción	Para usar con modelo(s) de hoja
3	185390	Conjunto de cabezal de rectificación para TRIMVAC [®]	TRIMVAC [®] /AMX14/AMX18
3A	185345	Conjunto de brazo de rectificación	-----
3B	185391	Extensión de brazo	-----
3C	120754	Tornillo, #10-32	-----
3D	120053	Tornillo de sujeción, #10-32	-----
3E	185389	Inserto	



**LISTA DE ACCESORIOS - CABEZALES DE RECTIFICACIÓN
 (CONTINUACIÓN)**

Elemento	Número de parte	Descripción	Para usar con modelo(s) de hoja
4	185421	Conjunto de cabezal de rectificación para hoja cónica	Hoja cónica 350
4A	185345	Conjunto de brazo de rectificación	-----
4B	185422	Eje de rectificación para hoja cónica	-----
4C	120053	Tornillo de sujeción, #10-32	-----
4D	120053	Tornillo de sujeción, #10-32	-----
4E	113961	Barra de rectificación	-----



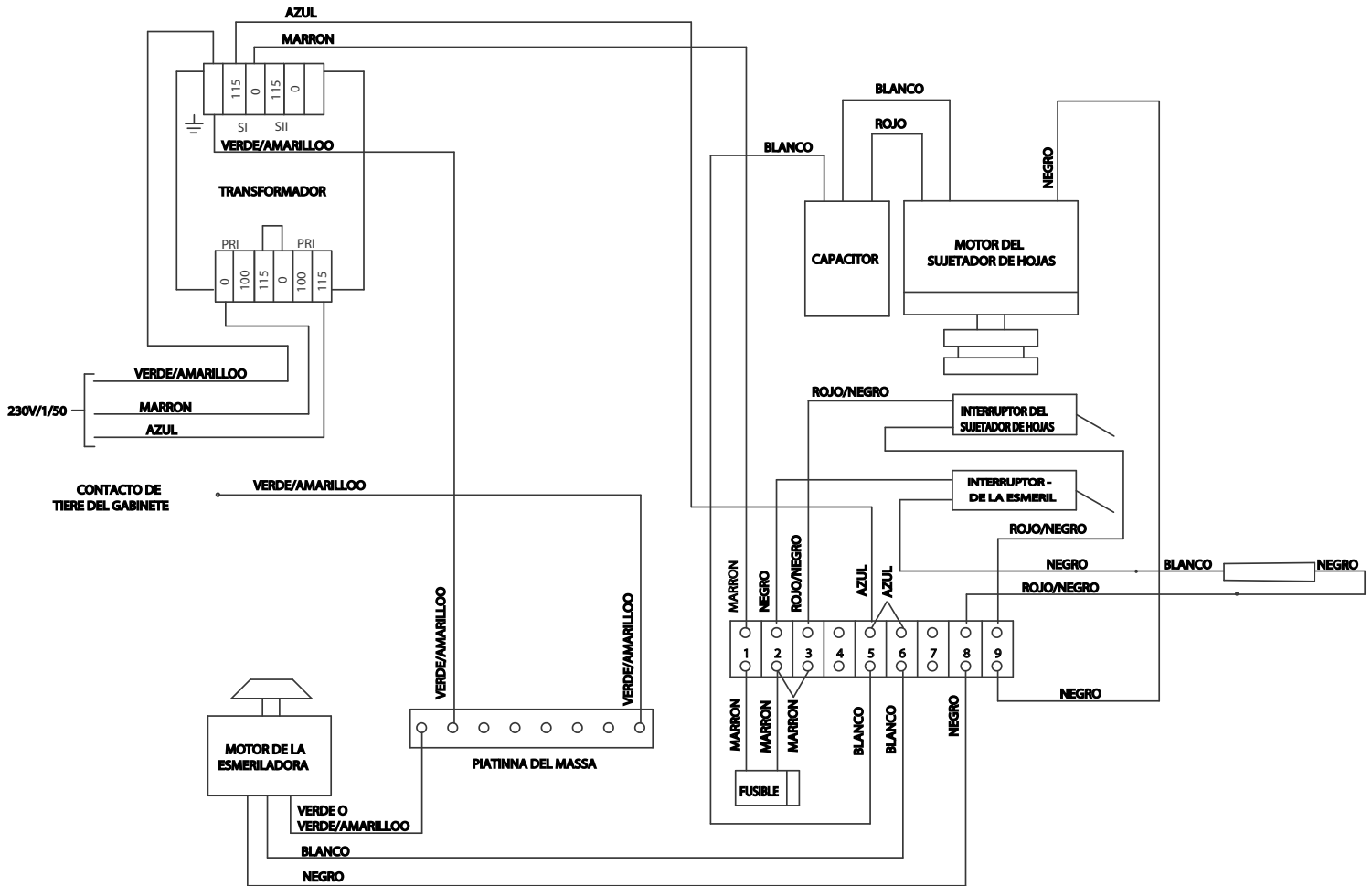
LISTA DE ACCESORIOS - RUEDAS DE ESMERIL

Elemento	Número de parte	Descripción	Para usar con modelo(s) de hoja
1	113935	Rueda de esmeril estándar	Todas excepto las indicadas a continuación
2	173294	Rueda de esmeril para hoja cónica	Hoja cónica
3	185396	Rueda de esmeril para TRIMVAC [®]	Todas las TRIMVAC [®]



LISTA DE ACCESORIOS - CALIBRADORES DE DESGASTE DE HOJAS WHIZARD[®] DE BETTCHER[®]


Elemento	Número de parte	Para usar con modelo(s) de hoja
1	163917	350M2
2	163918	360M2/350M2LP/Q350/Q360/X350/X360/X350LP
3	107232	X440
4	173576	620M2
5	163924	625M2/Q625/X625
6	173577	620M2LP/Q620/X620/X620LP
7	163920	500M2/505M2/Q505/X505
8	173575	500M2LP/Q500
9	107233	X500/X500LP
10	163922	564M2/X564
11	163925	750M2
12	173578	750M2LP/Q750
13	107234	X750/X750LP
14	163926	850M2/880M2/Q850/Q880/X850/X880
15	163927	1850M2/1880M2/Q1850/Q1880/X1850/X1880
16	163928	1000M2-1500M2/Q1000-Q1500
17	107235	X1000-X1500

DIAGRAMA DE CONEXIONADO

DIAGRAMA DE CONEXIONADO

***ESTA PÁGINA SE HA DEJADO EN BLANCO
INTENCIONALMENTE***

Sección 8

Información para contactos y documentación

CONTENIDO DE ESTA SECCIÓN

Direcciones y teléfonos para contacto	8-2
Identificación de documentos	8-2
Software y duplicación	8-2

DIRECCIONES Y TELÉFONOS PARA CONTACTO

Para obtener información adicional, soporte técnico y piezas de repuesto, contacte con su Gerente Regional, Distribuidor, o Representante Bettcher:

Bettcher Industries, Inc.
P.O. Box 336
Vermilion, Ohio 44089
USA
Tel: +1 440/965-4422
Fax: +1 440/328-4535

BETTCHER GmbH
Pilatusstrasse 4
CH-6036 Dierikon
SWITZERLAND
Tel: +011-41-41-348-0220
Fax: +011-41-41-348-0229

Bettcher do Brasil Comércio de Máquinas Ltda.
Av. Fagundes Filho, 145 Cj 101/102 - São Judas
São Paulo - SP
CEP 04304-010 - BRASIL
Tel: +55 11 4083 2516
Fax: +55 11 4083 2515

IDENTIFICACIÓN DE DOCUMENTOS

Pueden pedirse copias de estas Instrucciones de Operación, citando el número de identificación (ID) del documento, como se indica a continuación:

Número de Identificación (ID) del documento: Manual N° 185478
Descripción del documento: Instrucciones de operación y Lista de piezas de repuesto para el Afilador de hojas Wizard® 214, 230 V
Emitido: 13 de julio, 2018

Pueden solicitarse Instrucciones de Operación para otros modelos Whizard®, citando la designación del modelo de la herramienta como se muestra en la placa de identificación.®

SOFTWARE Y DUPLICACIÓN

Para obtener mayor información, contacte con su Representante local o con:

Bettcher Industries, Inc.
Asistente Administrativo / Departamento de Ingeniería
PO Box 336
Vermilion, Ohio 44089
Estados Unidos de América