

BETTCHER Industries, Inc.

Instrucciones de operación y Lista de piezas de repuesto



AFILADOR UNIVERSAL DE HOJAS MODELO 210 (230 volts)

Para obtener asistencia, escriba a:

BETTCHER INDUSTRIES, INC.
Post Office Box 336
Vermilion, Ohio 44089 – ESTADOS UNIDOS
Fax: 440-328-4535
Llame al: 1-800-321-8763

MANUAL N° *185702
REEDICIÓN: 15 de junio de 2018
TMC N° 836
www.bettcher.com

La información contenida en este documento está sujeta a cambio sin aviso previo.

Ninguna parte de este documento puede ser reproducida o transmitida en ninguna forma ni por ningún medio, electrónico o mecánico, para ningún propósito, sin autorización expresa por escrito de Bettcher Industries, Inc.

La autorización escrita para reproducir estas Instrucciones de Operación en todo o en parte se concede por la presente a los propietarios legales del Afilador Universal de Hojas Whizard® modelo 210 de 230 V con el que estas instrucciones se han suministrado.

Se suministran a pedido Instrucciones de Operación en otros idiomas. Pueden obtenerse ejemplares adicionales de estas Instrucciones de Operación llamando o escribiendo al Representante local, o contactando con:

BETTCHER INDUSTRIES, INC.
P.O. Box 336
Vermilion, Ohio 44089
Estados Unidos

Teléfono: 1-440-965-4422
(En los EE. UU.): 1-800-321-8763
Fax: 1-440-328-4535

La información provista en estas Instrucciones de Operación es importante para su salud, comodidad y seguridad. Para alcanzar una operación segura y adecuada, lea este manual por completo antes de usar este equipo.



Copyright 2018 - Bettcher Industries, Inc.
Todos los derechos reservados
Traducción de las instrucciones originales

Índice

SECCIÓN 1.0	<i>Especificaciones de la máquina</i>	1
SECCIÓN 2.0	<i>Usos indicados</i>	1
2.1	Operación recomendada	1
2.2	Advertencia	2
SECCIÓN 3.0	<i>Función</i>	2
3.1	Funciones de la máquina	2
3.2	Recomendaciones y advertencias de seguridad	2
SECCIÓN 4.0	<i>Características de seguridad</i>	3
SECCIÓN 5.0	<i>Ergonomía y ambiente</i>	3
SECCIÓN 6.0	<i>Desembalaje</i>	4
6.1	Incluido con su máquina	4
SECCIÓN 7.0	<i>Instalación</i>	6
7.1	Estación de trabajo e iluminación	6
SECCIÓN 8.0	<i>Instrucciones de operación</i>	6
8.1	Colocación del sujetador de hojas	6
8.2	Colocación del dispositivo de rectificación	7
8.3	Instalación de la hoja en el sujetador	7
8.4	Control de avance de la esmeriladora	8
8.5	Posicionamiento de la esmeriladora para afilar la hoja	8
8.6	Rueda de esmeril	8
8.7	Afilado de la hoja	9
8.8	Descenso de la esmeriladora después de afilar y rectificar la hoja	11
8.9	Extracción de la hoja	11
8.10	Revise el desgaste de la hoja	12
8.11	Detección y corrección de fallas	13

Índice
(continuación)

SECCIÓN 9.0	<i>Mantenimiento y limpieza</i>	14
SECCIÓN 10.0	<i>Lista de piezas de repuesto</i>	
10.1	Componentes de etiquetado externo	16
10.2	Conjunto del gabinete	18
10.3	Conjunto del motor de la esmeriladora	20
10.4	Conjunto de motor de accionamiento	22
10.5	Sujetadores de hojas	24
10.6	Dispositivos de rectificación	26
10.7	Ruedas de esmeril	28
10.8	Calibradores de desgaste de hojas Whizard® de Bettcher®	29
10.9	Diagrama de conexionado	30
SECCIÓN 11.0	<i>Acerca de estas instrucciones de operación</i>	31
SECCIÓN 12.0	<i>Dirección y teléfono para contacto</i>	32

SECCIÓN 1.0 **Especificaciones de la máquina**

El Afilador Universal de Hojas Whizard® modelo 210 descrito en estas Instrucciones de Operación cumple con los requisitos de la Directiva de Seguridad de Máquinas 89/392/EEC, la Directiva de Compatibilidad Electromagnética (EMC) 89/336/EEC y la Directiva de Baja Tensión 73/23/EEC, y también cumple con los requisitos aplicables de EN 60335, EN 50081, EN 50082 y EN 292.



Información general:

Peso:	20 kg (45 lb)
Tamaño total (con protectores para ojos):	254 mm (10") de ancho x 534 mm (21") de profundidad x 445 mm (17.5") de altura
Longitud del cordón de alimentación eléctrica:	3 m (10 pies)

Especificaciones eléctricas:

Motor de la esmeriladora:	115 V CA/1/50-60 Hz	1.5 A
	1/10 HP	8000 rpm
Motorreductor de accionamiento de hojas:	115 V CA/1/50-60 Hz	0.6 A
	1/50 HP	162 rpm
Alimentación eléctrica:	230 V CA, 1 fase, 50 Hz	
Transformador de entrada	200 VA/Primario 230 V/Secundario 115V	

SECCIÓN 2.0 **Usos indicados**

2.1 Operación recomendada

El Afilador Universal de Hojas Whizard® Modelo 210 ha sido diseñado y construido para afilar únicamente las hojas Whizard® de Bettcher.

2.2 Advertencia

Todo uso en aplicaciones distintas de aquellas para las que se diseñó y construyó el Afilador Universal de Hojas Whizard® Modelo 210 puede ocasionar daños al equipo y/o graves lesiones.

	<u>ADVERTENCIA</u>	
<p>EL FABRICANTE NO ASUME RESPONSABILIDAD POR NINGÚN CAMBIO DE DISEÑO, MODIFICACIÓN, UTILIZACIÓN DE PIEZAS NO SUMINISTRADAS POR ÉL</p> <p>O</p> <p>UTILIZACIÓN DE PIEZAS NO DISEÑADAS PARA SU EMPLEO EN ESTE MODELO ESPECÍFICO, QUE NO HAYAN SIDO AUTORIZADAS, INCLUYENDO CAMBIOS EN LOS PROCEDIMIENTOS DE OPERACIÓN REALIZADOS POR EL PROPIETARIO O CUALQUIER MIEMBRO DE SU PERSONAL.</p> <p><u>PARA ALCANZAR UNA OPERACIÓN SEGURA Y ADECUADA, LEA EL MANUAL POR COMPLETO ANTES DE USAR ESTE EQUIPO.</u></p>		




SECCIÓN 3.0 Función

3.1 Funciones de la máquina





El Afilador Universal de Hojas Whizard® es una unidad de esmerilado de precisión, fácil de operar y de mantener. Tal como ocurre con todo dispositivo de corte en el envasado de carne, la hoja Whizard® es sólo tan efectiva como aguzado sea su filo.




El uso correcto de este afilador eliminará las conjeturas sobre si el filo de la hoja está o no esmerilado con el ángulo correcto y bien aguzado. Una hoja Whizard® correctamente afilada reduce la fatiga del operador y rinde grandes beneficios, por aumento del rendimiento de las operaciones de recorte.




3.2 Recomendaciones y advertencias de seguridad

		<u>ADVERTENCIA</u>	
<p>¡PUEDE PRODUCIRSE UN CHOQUE ELÉCTRICO! DESCONECTE SIEMPRE LA UNIDAD DE LA FUENTE DE ALIMENTACIÓN ELÉCTRICA ANTES DE PRESTAR SERVICIO.</p>			

3.2 Recomendaciones y advertencias de seguridad (continuación)

		<u>ADVERTENCIA</u>		
<p>¡LAS HOJAS AFILADAS PUEDEN CAUSAR LESIONES CORTANTES! PARA LA PROTECCIÓN ADECUADA DE LAS MANOS, DEBEN USARSE GUANTES PROTECTORES DURANTE LA OPERACIÓN DEL EQUIPO Y DURANTE EL MANEJO DE LAS HOJAS.</p>				

		<u>ADVERTENCIA</u>	
<p>¡PUEDE PRODUCIRSE UN CHOQUE ELÉCTRICO! UTILICE ÚNICAMENTE UN CONECTOR DE 3 CONDUCTORES CON CONEXIÓN A TIERRA. EL MISMO DEBE CONECTARSE A UNA TIERRA GENERAL DE LA PLANTA POR MEDIO DE UN TOMACORRIENTE ADECUADO DE TRES CONDUCTORES, CON CONEXIÓN A TIERRA. EVITE EL EMPLEO DE ESTA MÁQUINA EN AGUA ESTANCADA.</p>			

		<u>ADVERTENCIA</u>	
<p>¡PUEDEN PRODUCIRSE LESIONES OCULARES! NO OPERE NUNCA ESTA MÁQUINA SIN EL PROTECTOR PARA OJOS COLOCADO O SIN USAR UNA PROTECCIÓN OCULAR ADECUADA.</p>			

SECCIÓN 4.0 **Características de seguridad**

El Afilador Universal de Hojas Whizard® modelo 210 está equipado con un protector para ojos, para desviar las partículas provenientes del esmerilado y evitar así que alcancen al operador.

SECCIÓN 5.0 **Ergonomía y ambiente**

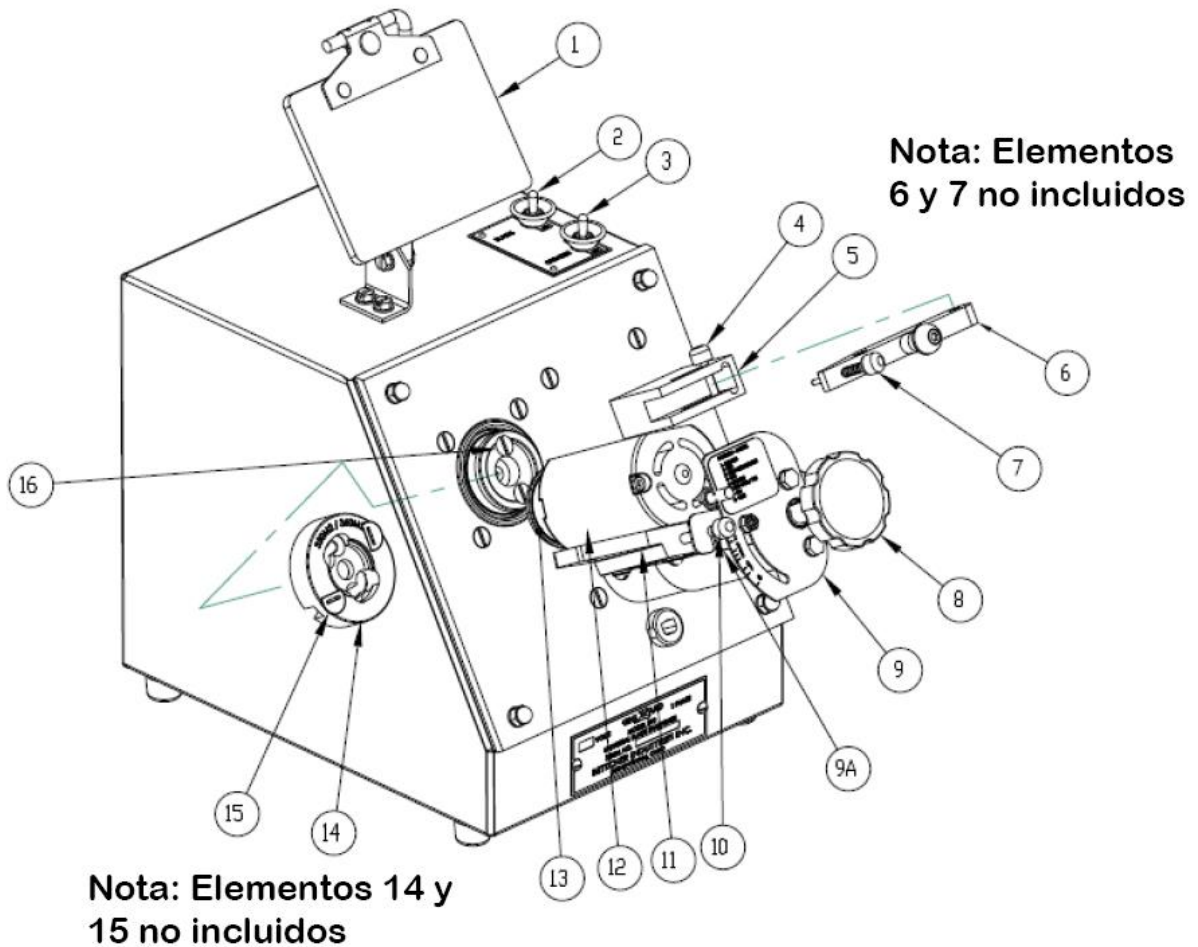
Este equipo debe operarse estando de pie, en una posición cómoda y segura.

El valor de emisión de ruido es menor que 75 dB(A).

SECCIÓN 6.0 Desembalaje

6.1 Incluido con su máquina

Se incluyen con su Afilador Universal de Hojas Whizard® Modelo 210 las piezas y conjuntos que se indican a continuación si no se especifica lo contrario. Debido a la gran variedad de tamaños de Sujetador de hojas (elemento 14) y Dispositivo de rectificación (elemento 6) debe ser ordenado por separado. Por favor, inspeccione durante el desembalaje, y en caso de que la entrega esté incompleta comuníquelo a su representante local de Bettcher Industries.



6.1 Incluido con su máquina (continuación)

Número de elemento	Descripción
1	Protector para ojos
2	Interruptor del motor del sujetador de hojas
3	Interruptor del motor de la esmeriladora
4	Pasador del dispositivo de rectificación
5	Base del dispositivo de rectificación
6	Dispositivo de rectificación (No incluido)
7	Eje del dispositivo de rectificación (Incluido con el elemento 6)
8	Perilla del pedestal
9	Placa posicionadora
9A	Brazo posicionador
10	Eje posicionador
11	Pivote de la esmeriladora
12	Motor de la esmeriladora
13	Rueda de esmeril
14	Sujetador de hojas (No incluido)
15	Pasador del sujetador de hojas (Incluido con el elemento 14)
16	Tornillos del sujetador de hojas
Manual de Instrucciones de operación y Lista de piezas de repuesto	

SECCIÓN 7.0 Instalación

7.1 Estación de trabajo e iluminación

Coloque el afilador universal sobre la superficie de una mesa de trabajo, de altura correspondiente a una posición de trabajo normal. Debe disponerse de iluminación adecuada. Durante la operación, debe mantenerse la cabeza y las manos a una distancia segura de la rueda de esmeril y de la hoja.

SECCIÓN 8.0 Instrucciones de operación

Lea las instrucciones de operación completamente antes de afilar hojas.

8.1 Colocación del sujetador de hojas

Para ver los números de referencia de los elementos, consulte la Sección 6.1.

Los sujetadores de hojas y los dispositivos de rectificación están etiquetados para indicar el (los) modelo(s) de hoja(s) con que están relacionados. Vea las Secciones 10.3 y 10.4.

PRECAUCIÓN

EL SUJETADOR DE HOJAS TIENE UN ORIFICIO GUÍA EN LA PARTE INFERIOR QUE SE UBICA EN EL EJE DE ACCIONAMIENTO, Y UN ORIFICIO EN LA PARTE SUPERIOR QUE SE UBICA EN LA HOJA. DEBE TENERSE CUIDADO DE NO DAÑAR ESTAS SUPERFICIES, ASÍ COMO EL EJE DE ACCIONAMIENTO. VERIFIQUE SIEMPRE QUE ESTAS SUPERFICIES ESTÉN LIBRES DE SUCIEDAD Y POLVO ANTES DEL MONTAJE.

En primer término, baje la esmeriladora (N° 12) hasta su posición de reposo.

Sostenga el pivote (N° 11) de la esmeriladora con su mano izquierda y presione hacia adentro la perilla del eje posicionador (N° 10) con su pulgar, para liberar la esmeriladora del brazo posicionador (N° 9A).

Luego haga girar lentamente la esmeriladora hacia abajo hasta que se detenga.

No deje que la esmeriladora caiga libremente.

8.1 Colocación del sujetador de hojas (continuación)

No quite del eje de accionamiento los tornillos (N° 16) del sujetador de hojas.

Guíe *con cuidado* el sujetador de hojas (N° 14) en línea recta sobre el eje de accionamiento.

Con el sujetador de hojas asentado en el eje de accionamiento, afloje los tornillos (N° 16) del mismo lo suficiente para permitirle girar hasta que los tornillos estén en línea con los orificios avellanados de las ranuras.

Apriete firmemente los tornillos (N° 16) del sujetador de hojas. No apriete en exceso.

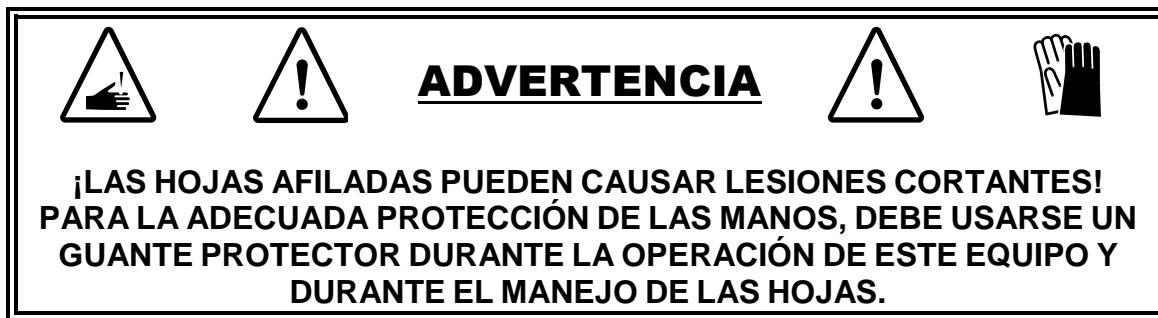
8.2 Colocación del dispositivo de rectificación

Quite el pasador (N° 4) del dispositivo de rectificación.

Coloque el dispositivo de rectificación (N° 6) en la ranura de su base (N° 5).

Alinee el orificio del dispositivo de rectificación con la ranura de la base del mismo, e inserte el pasador del dispositivo.

8.3 Instalación de la hoja en el sujetador



Verifique que todas las superficies interiores del sujetador estén libres de suciedad y polvo.

Coloque la hoja en el sujetador de hojas (N° 14) con los dientes de engranaje mirando hacia abajo.

Mediante un destornillador estándar de hoja plana haga girar los pasadores de sujeción (N° 15) para que pasen por la hoja.

8.3 Instalación de la hoja en el sujetador (continuación)

Verifique que la hoja esté bien firme en el sujetador.

Nota:

Si la hoja gira libremente en el sujetador cuando los pasadores de sujeción están colocados, es porque está excesivamente gastada y no funcionará con la máxima eficiencia en su cuchillo Whizard®.
Esta hoja no puede afilarse, y debe desecharse.

8.4 Control de avance de la esmeriladora

Al girar la perilla (N° 8) del pedestal en sentido horario, la rueda de esmeril (N° 13) avanza hacia la hoja, y al girarla en sentido antihorario la rueda de esmeril se aleja de la hoja.

8.5 Posicionamiento de la esmeriladora para afilar la hoja

Afloje la tuerca de la placa posicionadora (N° 9) y alinee la marca del brazo posicionador (N° 9A) con la marca de la placa posicionadora (vea la etiqueta 'Posición-Modelo' ['Position-Model'] de la placa); luego vuelva a apretar la tuerca. Sosteniendo el pivote (N° 11) de la esmeriladora con su mano izquierda, presione la perilla del eje posicionador (N° 10) y levante la esmeriladora (N° 12), permitiendo que el eje posicionador ingrese en la ranura del brazo posicionador (N° 9A). Libere el eje posicionador en el orificio del brazo posicionador.

Nota:

Aleje la esmeriladora según sea necesario cuando la eleve hasta su posición, para evitar golpear la hoja.

NO eleve la esmeriladora hasta su posición con el motor encendido.

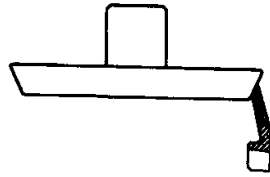
8.6 Rueda de esmeril

Esta rueda de esmeril es una rueda-forma recubierta con nitruro de boro cúbico (CBN – Borazon), y **no** necesita afilar sus superficies de esmerilado. Vea todo lo relativo a su limpieza en la Sección 9.1.

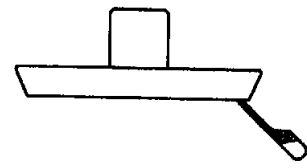
8.6 Rueda de esmeril (continuación)

Utilice la rueda de esmeril y la superficie que sean correctas para afilar las hojas, como se muestra a continuación:

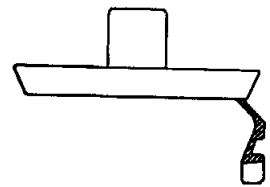
350, 520, 620,
500 564, 750,
754



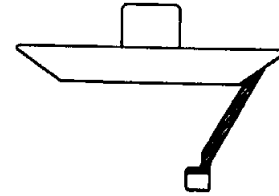
1850, 900-
1500



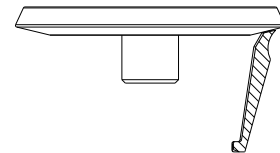
360, 625,
505, 850






350 cónica



TRIMVAC®
TRIMVAC®
14/18 AMX



8.7 Afilado de la hoja

		ADVERTENCIA	
¡PUEDEN PRODUCIRSE LESIONES OCULARES! NO OPERE NUNCA ESTA MÁQUINA SIN EL PROTECTOR PARA OJOS COLOCADO.			

Asegúrese de que la rueda de esmeril (Nº 13) no esté tocando la hoja. Lleve el interruptor (Nº 2) del motor del sujetador de hojas y el interruptor (Nº 3) del motor de la esmeriladora a la posición 'Encendido' ('On').

Con la rueda de esmeril y el sujetador de hojas girando, haga avanzar lentamente la rueda de esmeril a velocidad constante sobre la hoja, hasta obtener una chispa continua de 360 grados.

PRECAUCIÓN
LA APLICACIÓN DE UNA PRESIÓN EXCESIVA PODRÍA OCASIONAR LA FALLA PREMATURA DE LA RUEDA DE ESMERIL. LA RUEDA DEBE HACERSE BAJAR A VELOCIDAD CONSTANTE; <u>NO SE LA DEBE APRETAR NI FORZAR EN FORMA RÁPIDA SOBRE LA HOJA.</u> LAS GRASAS Y ACEITES CARGARÁN PREMATURAMENTE LA RUEDA DE ESMERIL. LIMPIE LAS HOJAS ANTES Y DESPUÉS DEL AFILADO.

8.7 Afilado de la hoja (continuación)

Con una chispa continua que aparezca durante revoluciones **completas** de la hoja, prosiga con la rectificación de los filos de la hoja, como se describe a continuación.

Para las hojas modelos 360/505/625/850/880/350 cónicas/TRIMVAC®/ TRIMVAC®18 AMX:

Tome la perilla del dispositivo de rectificación (Nº 6) con su mano derecha, entre sus dedos índice y mayor.

Haga girar el dispositivo de rectificación hacia el centro de la hoja.

Deslice el dispositivo de rectificación hacia la derecha, hasta que el eje de rectificación haga contacto con el filo interior de la hoja.

Sostenga el dispositivo de rectificación *suavemente* contra la hoja durante unas pocas revoluciones completas de la misma.

En forma simultánea, separe el dispositivo de rectificación del filo de la hoja y haga retroceder la esmeriladora con su mano izquierda.

Haga girar el dispositivo de rectificación hacia afuera, alejándolo de la hoja.

Lleve el interruptor (Nº 2) del motor del sujetador de hojas y el interruptor (Nº 3) del motor de la esmeriladora a la posición 'Apagado' ('Off').

Para hojas modelos 350/500/520/564/620/750/754/900/1040/1200/1000/1300/1400 y 1500:

Tome la perilla del dispositivo de rectificación (Nº 6) con su mano derecha, entre sus dedos índice y mayor.

Haga girar el dispositivo de rectificación hacia el centro de la hoja.

Presione hacia abajo la perilla (Nº 7) del eje de rectificación con su pulgar, y deslice el dispositivo de rectificación hacia la derecha hasta que el eje de rectificación haga contacto con el filo interior de la hoja.

8.7 Afilado de la hoja (continuación)

Para hojas modelos

350/500/520/564/620/750/754/900/1040/1200/1000/1300/1400 y 1500:

(continuación)

Sostenga el eje rectificador suavemente contra el filo de la hoja y mueva el eje hacia adentro y afuera, de un lado a otro del filo, durante unas pocas revoluciones completas de la hoja.

En forma simultánea, separe el dispositivo de rectificación del filo de la hoja y haga retroceder la esmeriladora con su mano izquierda.

Haga girar el dispositivo de rectificación hacia afuera, alejándolo de la hoja.

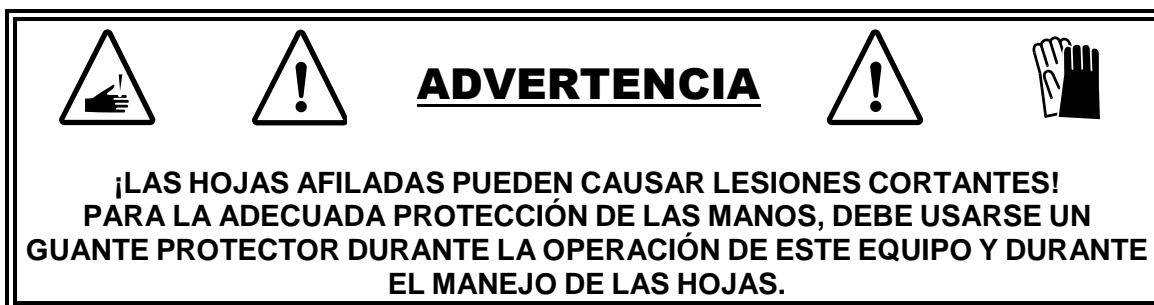
Lleve el interruptor (Nº 2) del motor del sujetador de hojas y el interruptor (Nº 3) del motor de la esmeriladora a la posición 'Apagado' ('Off').

8.8 Descenso de la esmeriladora después de afilar y rectificar la hoja

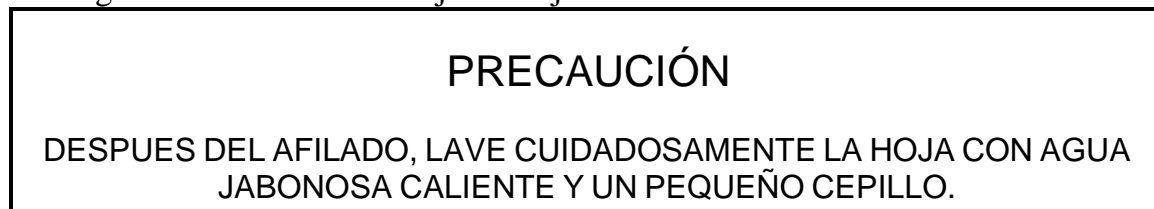
Sosteniendo el pivote (Nº 11) de la esmeriladora con su mano izquierda, presione la perilla del eje posicionador (Nº 10) y haga girar lentamente la esmeriladora hacia abajo hasta que se detenga.

No deje que la esmeriladora caiga libremente.

8.9 Extracción de la hoja



Haga girar los pasadores (Nº 15) de sujeción de la hoja, para quitarlos de ella. Extraiga cuidadosamente la hoja del sujetador.



8.10 Revise el desgaste de la hoja

Las hojas deben revisarse después del afilado para verificar el desgaste de su altura, y así determinar si deben desecharse. La altura de la hoja afecta el funcionamiento de la cortadora, la función del dispositivo de rectificación, y el desempeño en su aplicación de recorte. Las hojas que pasan a través del calibrador están gastadas hasta el punto en que se las debe desechar. Consulte las listas de accesorios en la sección de piezas para reparación de este manual, para encontrar los calibradores de desgaste de hojas disponibles.



Las hojas que pasan a través del calibrador deben desecharse.

8.11 Detección y corrección de fallas

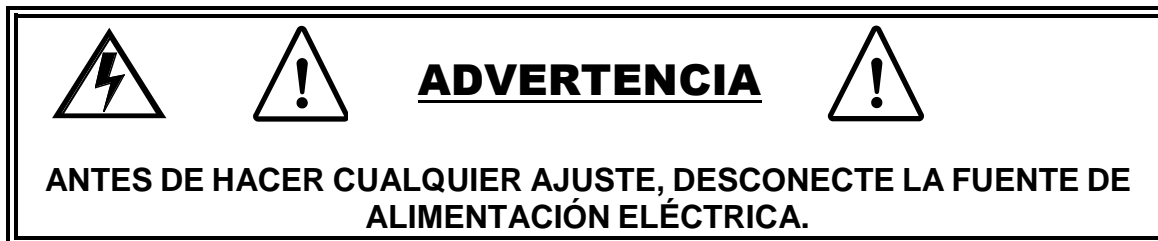
PROBLEMA	CAUSA PROBABLE	SOLUCIÓN
Vibración excesiva del afilador	Mesa de trabajo irregular	Nivele la superficie
	Componentes flojos	Apriete los sujetadores
Vibración excesiva de la esmeriladora	Rueda montada en forma incorrecta	Verifique el montaje del eje y el apriete de los tornillos de sujeción
	Rueda dañada Rueda de esmeril cargada (sucia)	Reemplácela. Limpie la rueda Vea la Sección 9.0
El sujetador de hojas no funciona	Falla del motorreductor/capacitor	Reemplácelo(s)
	Correa de transmisión rota	Reemplácela
El sujetador de hojas marcha más lento/se detiene, durante el afilado	Correa de transmisión floja	Ajuste la correa
	Grasa en la correa de transmisión	Limpie la correa
Hoja suelta en el sujetador	Hoja gastada	Deséchela
	Pasador de sujeción flojo	Verifique si falta el anillo elástico
	Pasador de sujeción dañado	Reemplácelo
La hoja no se rectifica correctamente	Dispositivo de rectificación gastado	Reemplácelo
Tiempo excesivo de afilado	Rueda de esmeril gastada Rueda de esmeril cargada (sucia)	Reemplácela. Limpie la rueda. Vea la Sección 9.0

SECCIÓN 9.0 Mantenimiento y limpieza

Generalidades:

El Afilador Universal de Hojas Whizard® ha sido diseñado para resultar prácticamente libre de mantenimiento. Se recomienda limpiar por completo el afilador periódicamente, utilizando un cepillo pequeño y una aspiradora. (**No** use una manguera de aire a presión para soplar el polvo de esmerilado).

Procedimientos de ajuste cuando se reemplaza el motor de la esmeriladora, la rueda de esmeril y el pedestal



Posicionamiento del motor de la esmeriladora:

- Afloje los dos tornillos de montaje del motor, ubicados bajo el pivote del motor.
- Mirando hacia la parte superior del motor, hágalo girar en sentido antihorario hasta que se compensen todos los espacios libres de los agujeros de montaje. Luego apriete los tornillos de montaje. Esto asegura que la rueda esmerilará sólo en sentido descendente.

Posicionamiento de la rueda de esmeril en el eje del motor:

- Coloque la rueda de esmeril en el eje del motor con un espacio de 0,4 mm (1/64 de pulgada) entre el extremo del cubo de la rueda y el frente de la carcasa del motor. Luego apriete el tornillo de sujeción sobre el cubo de la rueda.

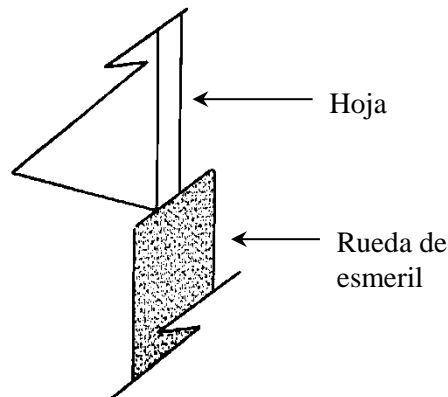
Ajuste de la perilla del pedestal para control de avance:

- Instale un sujetador de hojas y coloque el motor de la esmeriladora en su posición respectiva, como lo indica la placa 'posicionadora'.
- Afloje el tornillo de sujeción de la perilla del pedestal. Haga girar la perilla del pedestal en sentido horario, moviendo la esmeriladora hacia el sujetador de hojas hasta que esté a no más de 0,4 mm (1/64 de pulgada) desde el extremo superior de los pasadores de sujeción. Apriete el tornillo de sujeción de la perilla del pedestal. Haga girar la perilla del pedestal en sentido antihorario, para que el conjunto de la esmeriladora vuelva a su posición extrema hacia atrás.

SECCIÓN 9.0 Mantenimiento y limpieza (continuación)

Revise la posición de la rueda de esmeril:

- Coloque una hoja modelo 620 (o un modelo de hoja de tipo angular similar) en el sujetador de hojas, y coloque la esmeriladora en su posición respectiva.
- Haga girar la esmeriladora de modo que la superficie oblicua de la rueda haga contacto con la hoja. El contacto debe ser como se muestra.



Si la hoja y la rueda no hacen contacto, afloje los dos tornillos situados bajo la perilla del pedestal y haga girar la esmeriladora, el pivote de motor y la placa posicionadora como una unidad, hasta que el contacto entre la hoja y la rueda sea como se muestra. Si se necesitara más ajuste, afloje los tornillos de montaje del pedestal ubicados en el lado posterior de la placa de soporte. Luego haga girar el conjunto de pedestal como una unidad hasta que la hoja y la rueda de esmeril entren en contacto, y apriete todos los tornillos.

Rueda de esmeril:

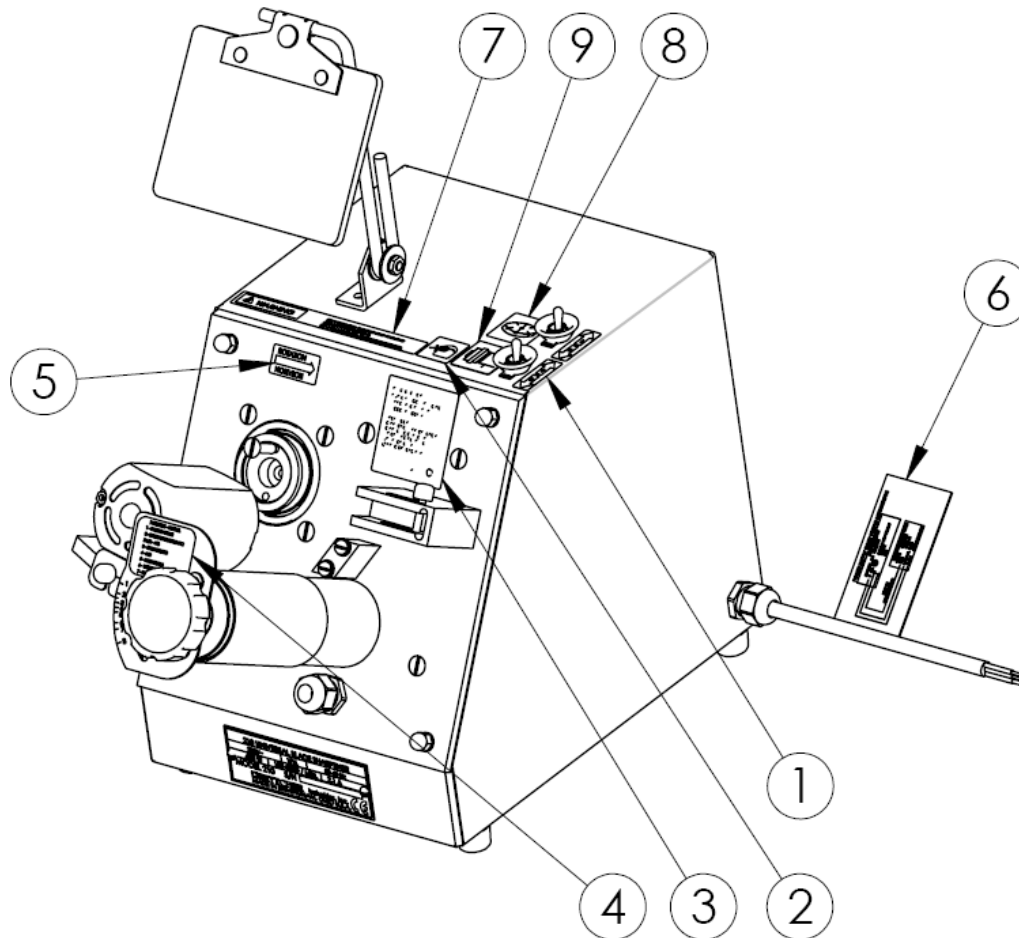
Límpiala después de cada 50 afilados de hojas aproximadamente, con una sustancia penetrante o solvente de limpieza de uso general.

Verifique si existen zonas lisas de metal desnudo en las que los cristales de Borazon se hayan desgastado o picado.

El afilador no necesita lubricación.

SECCIÓN 10.0 Piezas para reparación

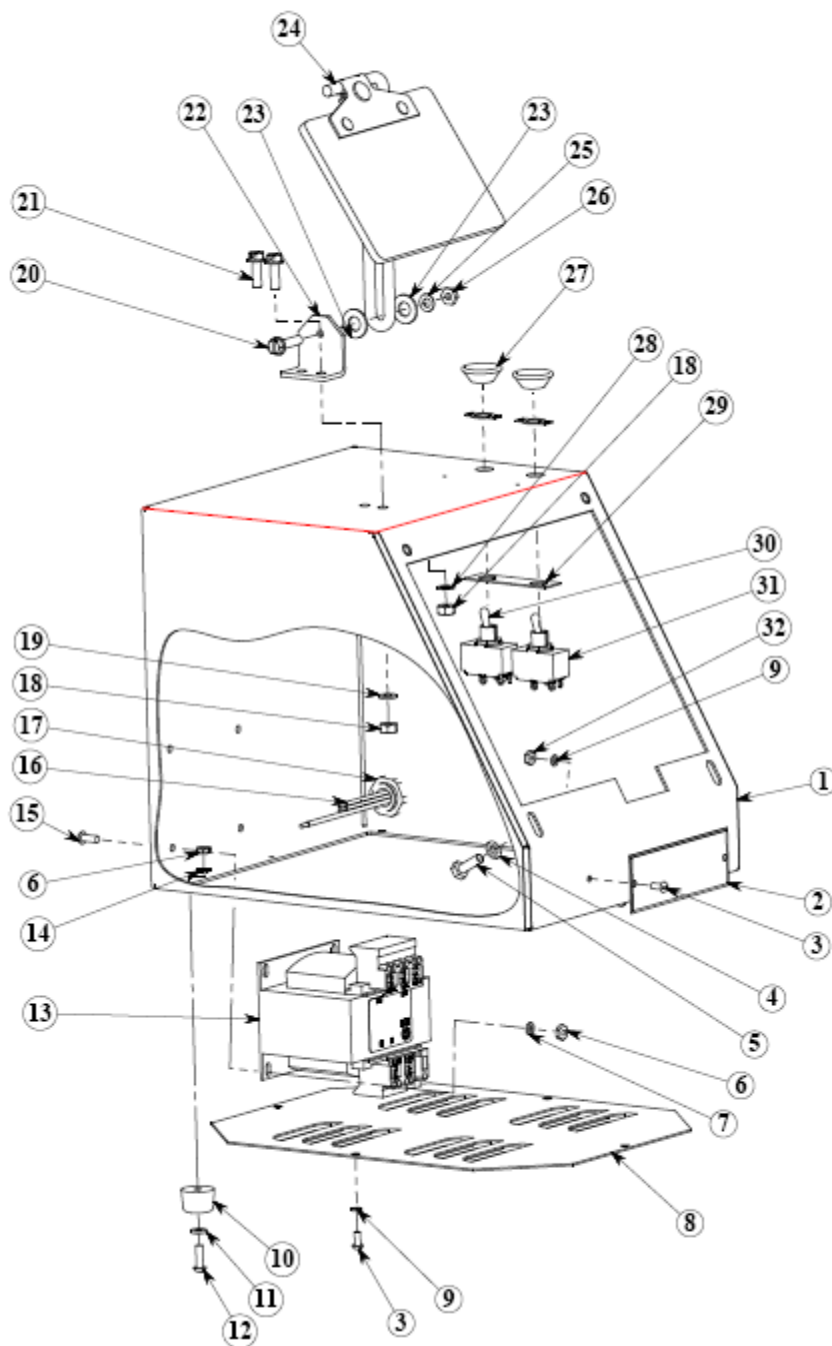
10.1 Componentes de etiquetado externo



10.1 Componentes de etiquetado externo (continuación)

Elemento	Número de parte	Descripción	Cantidad
1	173166	Etiqueta Encendido/Apagado ('On/Off')	2
2	108409	Etiqueta Sobre Riesgo Ocular	1
3	103709	Etiqueta De Advertencia	1
4	163238	Etiqueta Del Selector	1
5	108408	Etiqueta De Rotación	1
6	163591	Etiqueta De Conexionado	1
7	173240	Etiqueta De Advertencia Sobre La Operación	1
8	173168	Etiqueta Del Motor Del Husillo	1
9	173167	Etiqueta Del Motor De La Esmeriladora	1

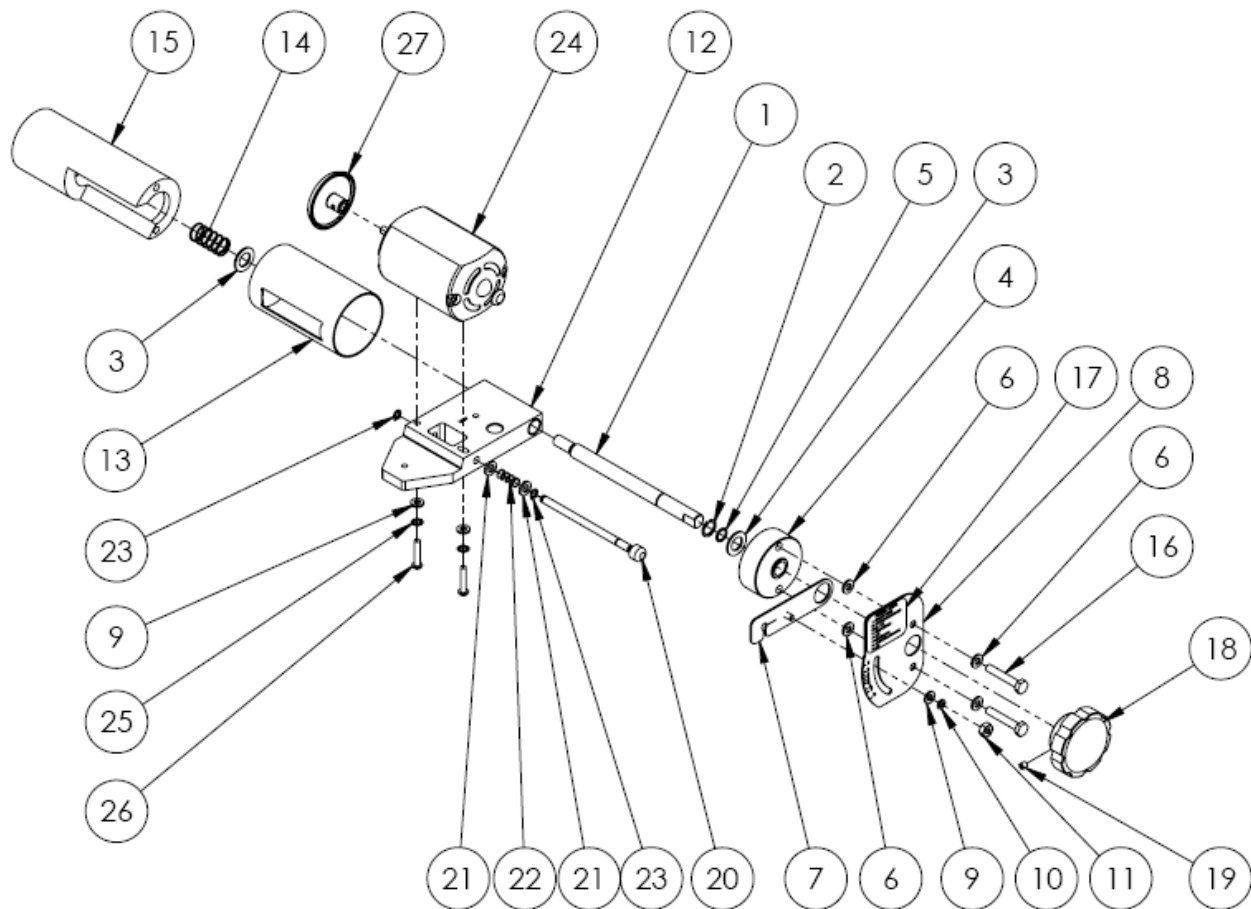
10.2 Conjunto del gabinete



10.2 Conjunto del gabinete (continuación)

Elemento	Número de parte	Descripción	Cantidad
1	113945	Gabinete	1
2	163843	Placa de especificaciones	1
3	123467	Tornillo de cabeza redonda, #8-32 x 3/8"	6
4	120296	Arandela plana, 1/4"	2
5	121408	Tornillo de cabeza hexagonal, 1/4 -20 x 3/4"	4
6	120342	Tuerca, #10-32	8
7	120204	Arandela de presión, #10	4
8	143108	Fondo del gabinete	1
9	120202	Arandela de presión, #8	6
10	105395	Tope embutido	4
11	120281	Arandela plana, #10	4
12	120127	Tornillo de cabeza redonda, #10-32 x 5/8"	4
13	124894	Transformador, 230/115 V	1
14	120232	Arandela de presión	4
15	120142	Tornillo de cabeza redonda, #10-32 x 1/2"	4
16	173159	Cordón de alimentación eléctrica	1
17	123003	Conector	1
18	120327	Tuerca, 1/4-20	3
19	120220	Arandela de presión, 1/4"	2
20	123263	Tornillo de cabeza hexagonal con arandela, 1/4-20 x 1"	1
21	123264	Tornillo, 1/4-20 x 3/4"	2
22	185310	Soporte	1
23	120257	Arandela	2
24	185312	Protector para ojos	1
25	143044	Disco elástico	1
26	120304	Tuerca de tope elástica (ESNA)	1
27	103408	Protección	2
28	120226	Arandela de presión, 1/4-20	1
29	173171	Placa trabadora	1
30	173033	Interruptor del motor del sujetador de hojas	1
31	173032	Interruptor del motor de la esmeriladora	1
32	120301	Tuerca, #8-32	2

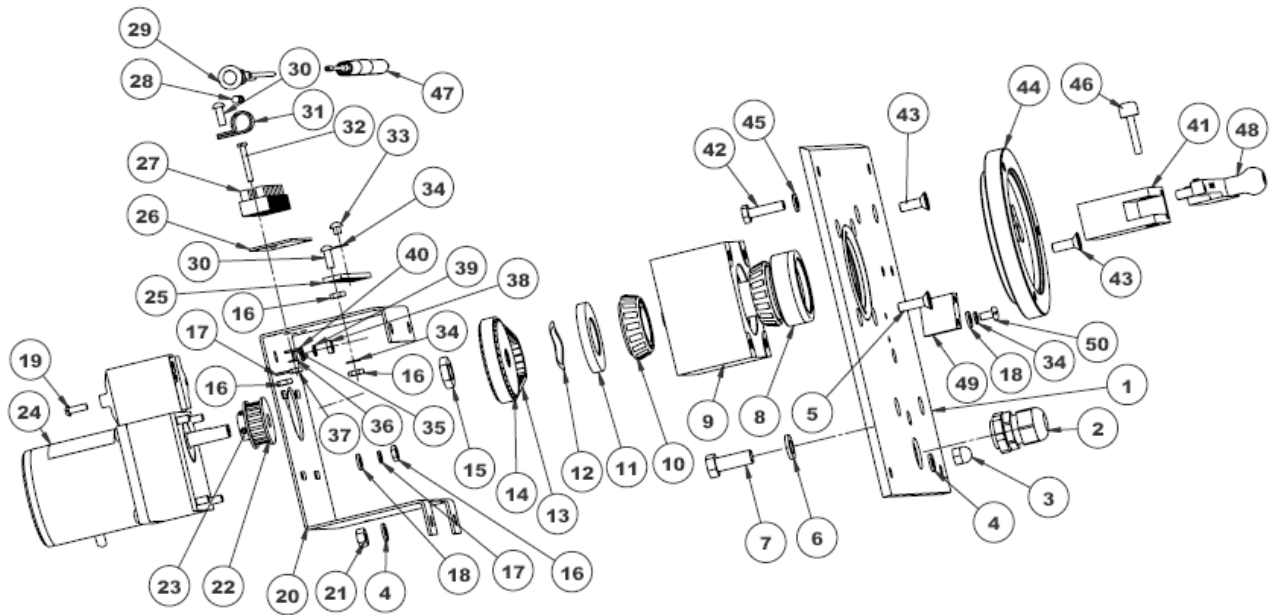
10.3 Conjunto del motor de la esmeriladora



10.3 Montaje del motor de la esmeriladora (continuación)

Elemento	Número de parte	Descripción	Cantidad
1	113924	Eje del pedestal	1
2	122021	Anillo de retención	1
3	120275	Arandela plana, 1/2"	2
4	113925	Tapa de pedestal	1
5	1	Junta tórica ('O-ring')	1
6	120220	Arandela de presión, 1/4"	2
7	163236	Brazo posicionador	1
8	163235	Placa de posicionamiento	1
9	120281	Arandela plana, #10	3
10	120204	Arandela de presión, #10	1
11	185398	Tuerca de posicionamiento de motor	1
12	113934	Conjunto pivote motor	1
13	113926	Protección antipolvo	1
14	121607	Arandela de presión, #10	1
15	113929	Pedestal con cojinete	1
16	120563	Tornillo de cabeza hexagonal, 1/4 -20 x 1 1/2"	2
17	163238	Etiqueta del selector	1
18	113923	Perilla de avance	1
19	120053	Tornillo, #10-32 x 1/4"	1
20	113933	Eje del conjunto del posicionador	1
21	120296	Arandela plana, 1/4"	2
22	121609	Resorte de compresión	1
23	122020	Anillo de retención	2
24	185680	Motor de la esmeriladora	1
25	120232	Arandela de presión, #10	2
26	120140	Tornillo de cabeza redonda, #10-32 x 1"	2
27	113935	Rueda de esmeril	1

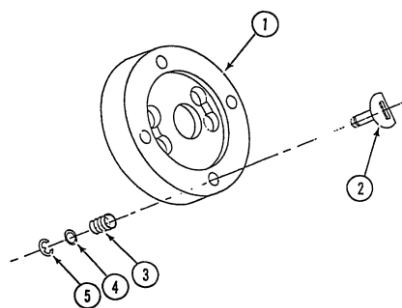
10.4 Conjunto de motor de accionamiento



10.4 Conjunto de motor de accionamiento (continuación)

Elemento	Número de parte	Descripción	Cantidad
1	113937	Base con sello del eje	1
2	123003	Conector	1
3	120718	Tuerca ciega, ¼-20	4
4	120220	Arandela de presión, ¼"	8
5	120768	Tornillo de cabeza plana, 1/4-20 x 7/8"	4
6	120221	Arandela	2
7	120008	Tornillo de cabeza hexagonal, 3/8-16 x 1"	2
8	113940	Eje de accionamiento con rodamiento cónico	1
9	113959	Alojamiento de cojinete con cubeta	1
10	121741	Rodamiento cónico	1
11	113957	Espaciador de precarga	1
12	121608	Arandela elástica ondulada	1
13	125944	Correa dentada	1
14	185230	Polea conducida	1
15	123603	Tuerca, ½-13	1
16	120342	Tuerca, #10-32	12
17	120204	Arandela de presión, #10	8
18	120281	Arandela plana, #10	6
19	120104	Tornillo, #8-32 x 1/2"	1
20	185399	Soporte de montaje del motorreductor	1
21	120327	Tuerca, ¼-20	4
22	185403	Polea motriz	1
23	120053	Tornillo, #10-32 x 1/4"	1
24	185401	Conjunto de motorreductor	1
25	113953	Tira de terminales de conexión a tierra	1
26	173093	Placa de bloque de terminales, identificación, 9 polos	1
27	124895	Bloque de terminales de 9 polos	1
28	124897	Fusible, 3.1 A	1
29	173162	Conjunto de portafusible	1
30	120142	Tornillo de cabeza redonda, #10-32 x 1/2"	3
31	105396	Abrazadera para cables	1
32	120779	Tornillo, #6-32 x 1"	3
33	123857	Tornillo, #10-32 x 3/16"	3
34	120232	Arandela de presión, #10	7
35	120282	Arandela plana, #6	3
36	120240	Arandela de presión, #6	3
37	120336	Tuerca hexagonal, #6-32	3
38	120301	Tuerca, #8-32	1
39	120202	Arandela de presión, #8	1
40	120260	Arandela, #8	1
41	113956	Base del dispositivo de rectificación	1
42	120576	Tornillo, ¼-20 x 1"	2
43	120768	Tornillo, ¼-20 x 7/8"	2
44	-----	Sujetador de hojas – Vea las variaciones en la Sección 10.5	1
45	120220	Arandela de presión, ¼"	2
46	113954	Pasador	1
47	143010	Control de velocidad	1
48	-----	Dispositivo de rectificación – Vea las variaciones en la Sección 10.6	1
49	143109	Protección para los dedos	1
50	120798	Tornillo, #10-32 x 1 3/8"	2

10.5 Sujetadores de hojas



Modelo	Sujetador completo		Pasador		Resorte		Arandela		Anillo	
	Elemento 1	Cantidad	Elemento 2	Cantidad	Elemento 3	Cantidad	Elemento 4	Cantidad	Elemento 5	Cantidad
350M2 / 360M2/ Q350/Q360	183653	1	173587	2	113825	2	120299	2	122019	2
X350/X360/X350LP	107122	1	173587	2	113825	2	120299	2	122019	2
440M2/Q440	173601	1	173587	2	113825	2	120299	2	122019	2
X440	107124	1	173587	2	113825	2	120299	2	122019	2
620M2/625M2/ Q620/Q625	183370	1	113978	3	113825	3	120299	3	122019	3
X620/X625/X620LP	105494	1	173333	3	113825	3	120299	3	122019	3
500M2/505M2/ Q500/Q505	183587	1	113978	3	113825	3	120299	3	122019	3
X500/X505/X500LP	107126	1	173333	3	113825	3	120299	3	122019	3
564M2	173580	1	113978	3	113825	3	120299	3	122019	3
X564	107261	1	173333	3	113825	3	120299	3	122019	3
750M2/850M2/ 880M2/1850M2/ 1880M2/Q750/ Q850/Q880/ Q1850/Q1880	173331	1	113978	3	113825	3	120299	3	122019	3
X750/X850/X1850/X750LP	105492	1	173333	3	113825	3	120299	3	122019	3
1000M2-1500M2	183165	1	183167	6	113825	6	120299	6	122019	6
Q1000-Q1500	102557	1	183167	6	113825	6	120299	6	122019	6
X1000-X1300	105490	1	183167	6	113825	6	120299	6	122019	6
TRIMVAC®	173565	1	173557	4	113825	4	120299	4	122019	4
TRIMVAC® 14/18 AMX	184341	1	184340	4	113825	4	120299	4	122019	4
FLEX TRIMVAC® 14/18	107324	1	184340	4	113825	4	120299	4	122019	4

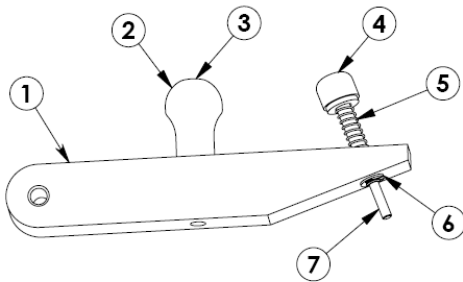
Los juegos que siguen se componen de: conjunto de sujetador de hojas, dispositivo de rectificación, rueda de esmeril, e instrucciones.

Juego TRIMVAC®	173566
Juego TRIMVAC® 14/18 AMX	173569
Juego QUANTUM FLEX TRIMVAC®	107326

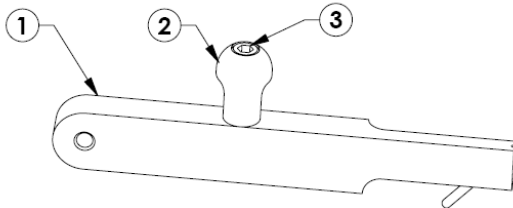
ESTA PÁGINA SE HA DEJADO EN BLANCO INTENCIONALMENTE

10.6 Dispositivos de rectificación

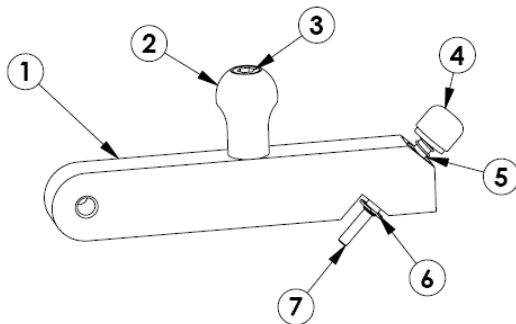
MODELOS



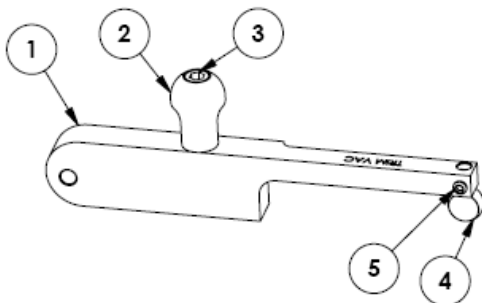
350/440/500/520/560/564/620/750/754



350 cónicas/360/505/625/850/880/1850/1880



900 a 1500



TRIMVAC®/ TRIMVAC® 14/18 AMX

10.6 Dispositivos de rectificación (continuación)

Modelo	Dispositivo de rectificación Elemento 1	Perilla Elemento 2	Tornillo Elemento 3	Arandela Elemento 4	Cantidad	Resorte Elemento 5	Anillo Elemento 6	Eje Elemento 7
350	113914	113960	120570	120281	1	113285	122019	113964
500	113915	113960	120570	120281	2	113285	122019	113964
350 cónica	173255	113960	120570	-----	--	-----	-----	-----
520	113917	113960	120570	120281	1	113285	122019	113964
X350/440/ 564/620	143047	113960	120570	120281	1	113285	122019	113964
750/754	113918	113960	120570	120281	1	113285	122019	113964
360	143025	113960	120570	-----	--	-----	-----	-----
505	113916	113960	120570	-----	--	-----	-----	-----
625	143619	113960	120570	-----	--	-----	-----	-----
850/880	113919	113960	120570	-----	--	-----	-----	-----
1850/1880	163157	113960	120570	-----	--	-----	-----	-----
1000/1500	113920	113960	120570	120281	1	113285	122019	113964
1300/1400	113921	113960	120570	120281	1	113285	122019	113973
TRIMVAC®/ TRIMVAC® 14/18 AMX	185409	113960	120570	185389 Inserto	--	120053 Tornillo de sujeción	-----	-----

10.7 Ruedas de esmeril



Rueda de esmeril estándar



Rueda de esmeril para hoja cónica



Rueda de esmeril para todas las TRIMVAC®

Elemento	Número de parte	Descripción	Para usar con modelos de hojas
1	113935	Rueda de esmeril estándar	Todas excepto las indicadas a continuación
2	173294	Rueda de esmeril para hoja cónica	Hoja cónica
3	185396	Rueda de esmeril para Trim Vac	Todas las Trim Vac

10.8 Calibradores de desgaste de hojas Whizard® de Bettcher®



ELEMENTO	Número de parte	Para usar con modelo(s) de hoja
1	163917	350M2
2	163918	360M2/350M2 Low Profile/Q350/Q360/X350/X360/X350LP
3	107232	X440
4	173576	620M2
5	163924	625M2/Q625/X625
6	173577	620M2 Low Profile/Q620/X620/X620LP
7	163920	500M2/505M2/Q505/X505
8	173575	500M2 Low Profile/Q500
9	107233	X500/X500LP
10	163922	564M2/X564
11	163925	750M2
12	173578	750M2 Low Profile/Q750
13	107234	X750/X750LP
14	163926	850M2/880M2/Q850/Q880/X850/X880
15	163927	1850M2/1880M2/Q1850/Q1880/X1850/X1880
16	163928	1000M2-1500M2/Q1000-Q1500
17	107235	X1000-X1500

10.9 Diagrama de conexionado

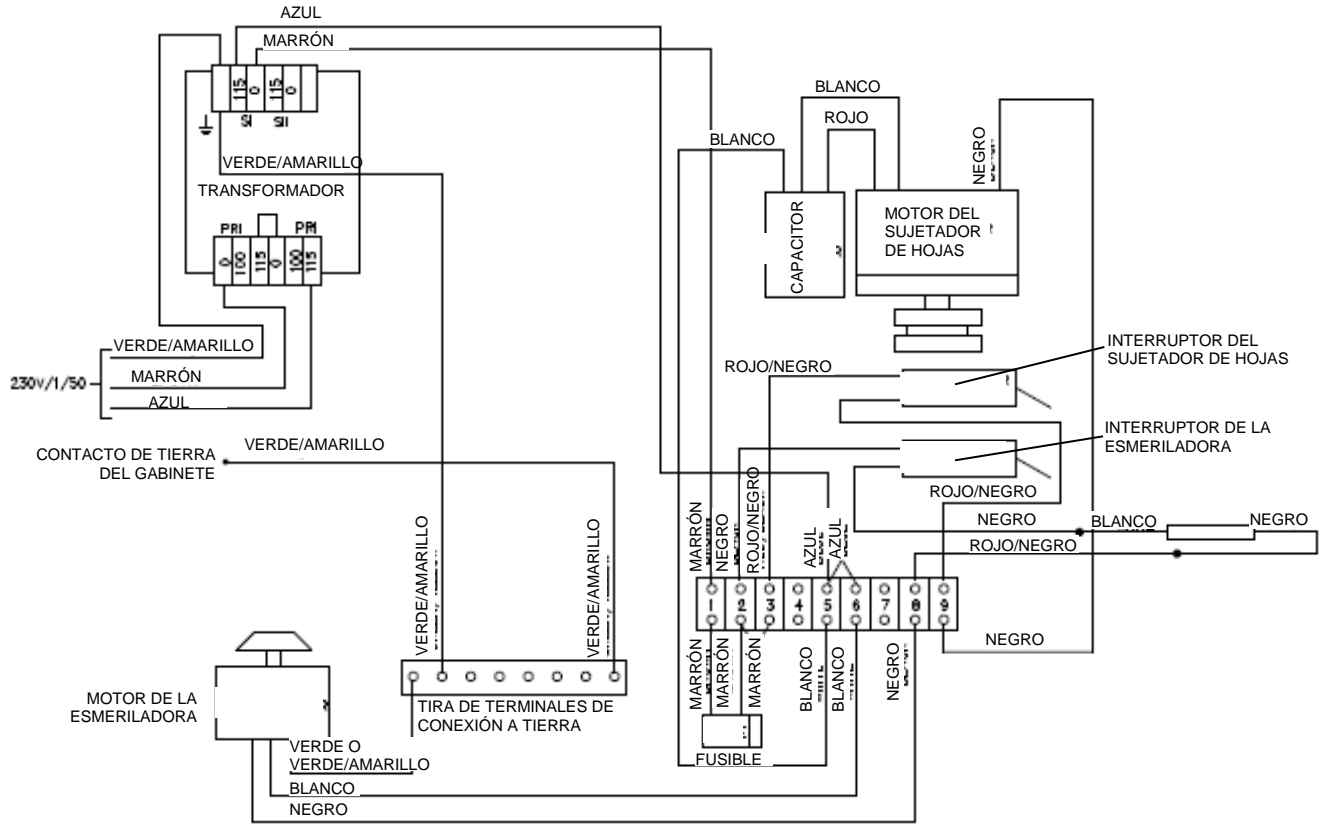


DIAGRAMA DE CONEXIONADO, 230 V

SECCIÓN 11.0 **Acerca de estas instrucciones de operación**

11.1 **Identificación de documentos**

Pueden pedirse copias de estas Instrucciones de Operación citando el número de identificación (ID) del documento, como se indica a continuación:

Número de identificación Manual N° 185702

(ID) del documento:

Descripción del Instrucciones de operación y Lista de piezas
documento: de repuesto para el Afilador Universal de
 Hojas Whizard® Modelo 210 de 230 volts

Pueden solicitarse Instrucciones de operación para otros productos de Bettcher Industries, Inc. como las Cortadoras Whizard®, citando la designación del modelo como se muestra en la placa de identificación del producto.

11.2 **Software y duplicación**

Este documento ha sido creado con Microsoft Word para Windows, y compuesto en Times New Roman 14 puntos, para papel tamaño A (216 x 279 mm / 8,5 x 11”).

Para obtener mayor información, contacte con su Representante local o con:

Bettcher Industries, Inc.
Asistente Administrativo / Departamento de
Ingeniería
P.O. Box 336
Vermilion, Ohio 44089
Estados Unidos

SECCIÓN 12.0 Direcciones y teléfonos para contacto

Para obtener información adicional, soporte técnico y piezas de repuesto, contacte con el representante de Bettcher Industries o distribuidor de su localidad:

Bettcher Industries, Inc.
P.O. Box 336
Vermilion, Ohio 44089
USA
Tel: +1 440/965-4422
Fax: +1 440/328-4535

BETTCHER GmbH
Pilatusstrasse 4
CH-6036 Dierikon
SWITZERLAND
Tel: +011-41-41-348-0220
Fax: +011-41-41-348-0229

Bettcher do Brasil Comércio de Máquinas Ltda.
Av. Fagundes Filho, 145 Cj 101/102 - São Judas
São Paulo - SP
CEP 04304-010 - BRASIL
Tel: +55 11 4083 2516
Fax: +55 11 4083 2515