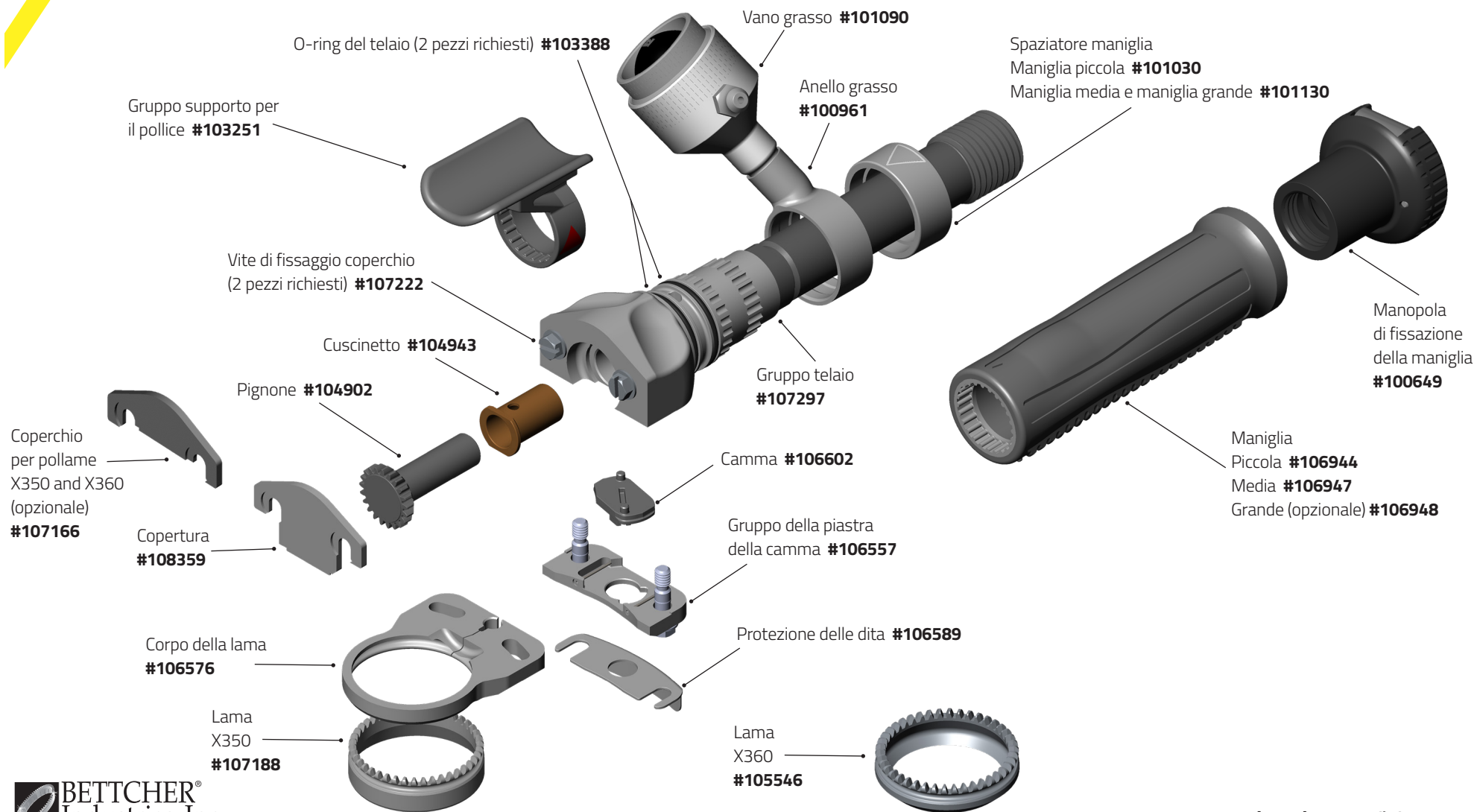


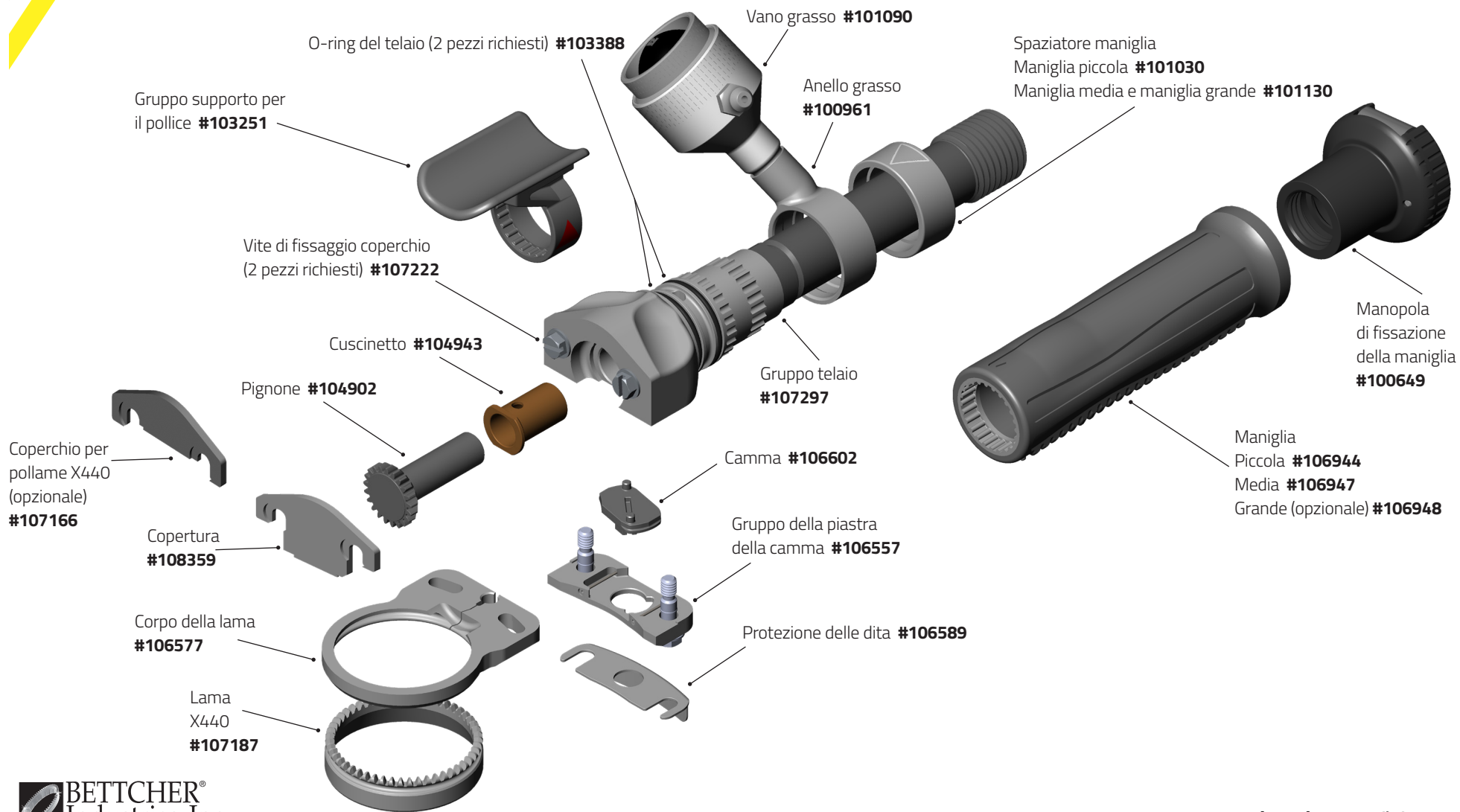


Quantum Flex® X350/X360



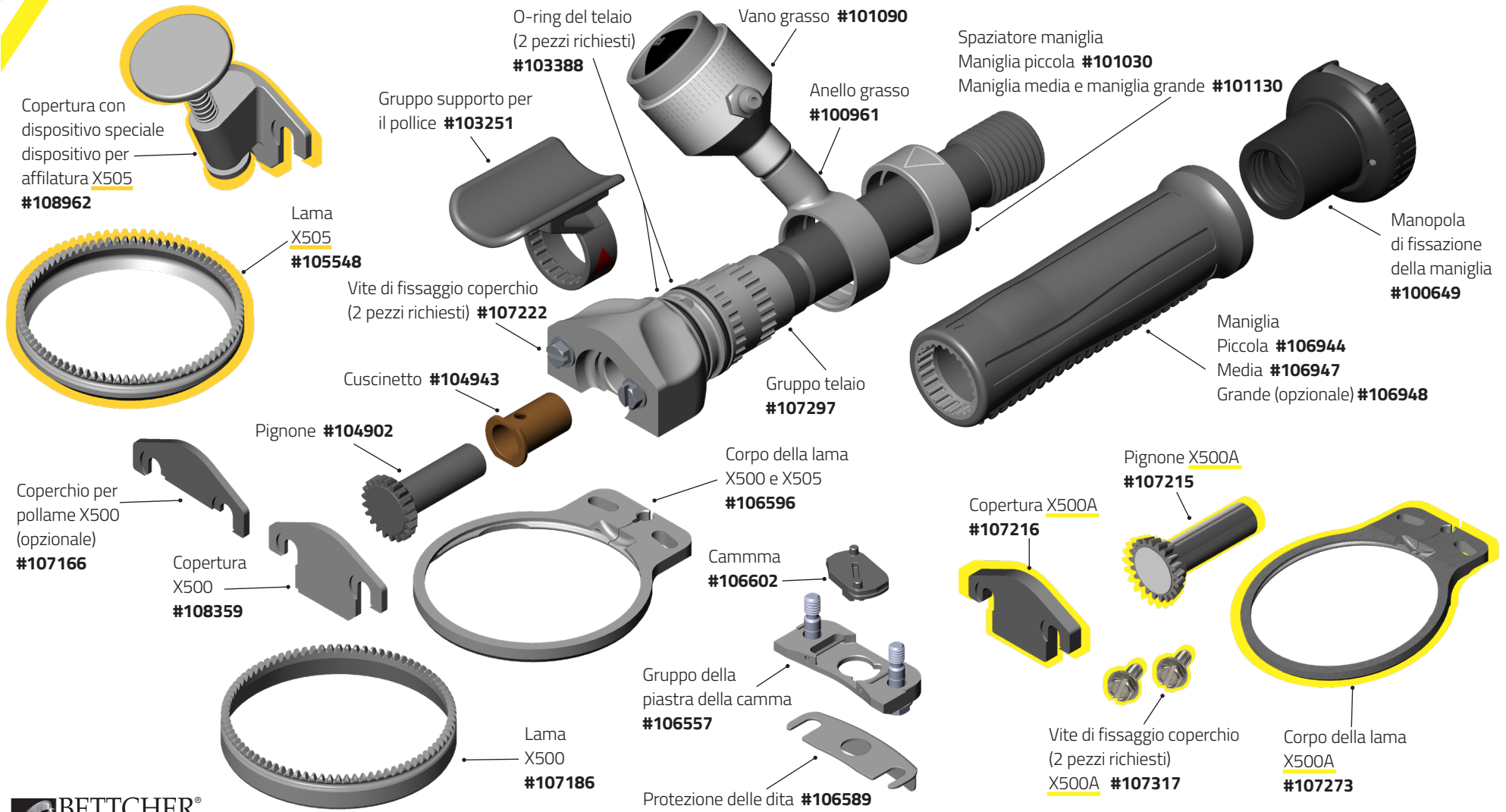


Quantum Flex® X440



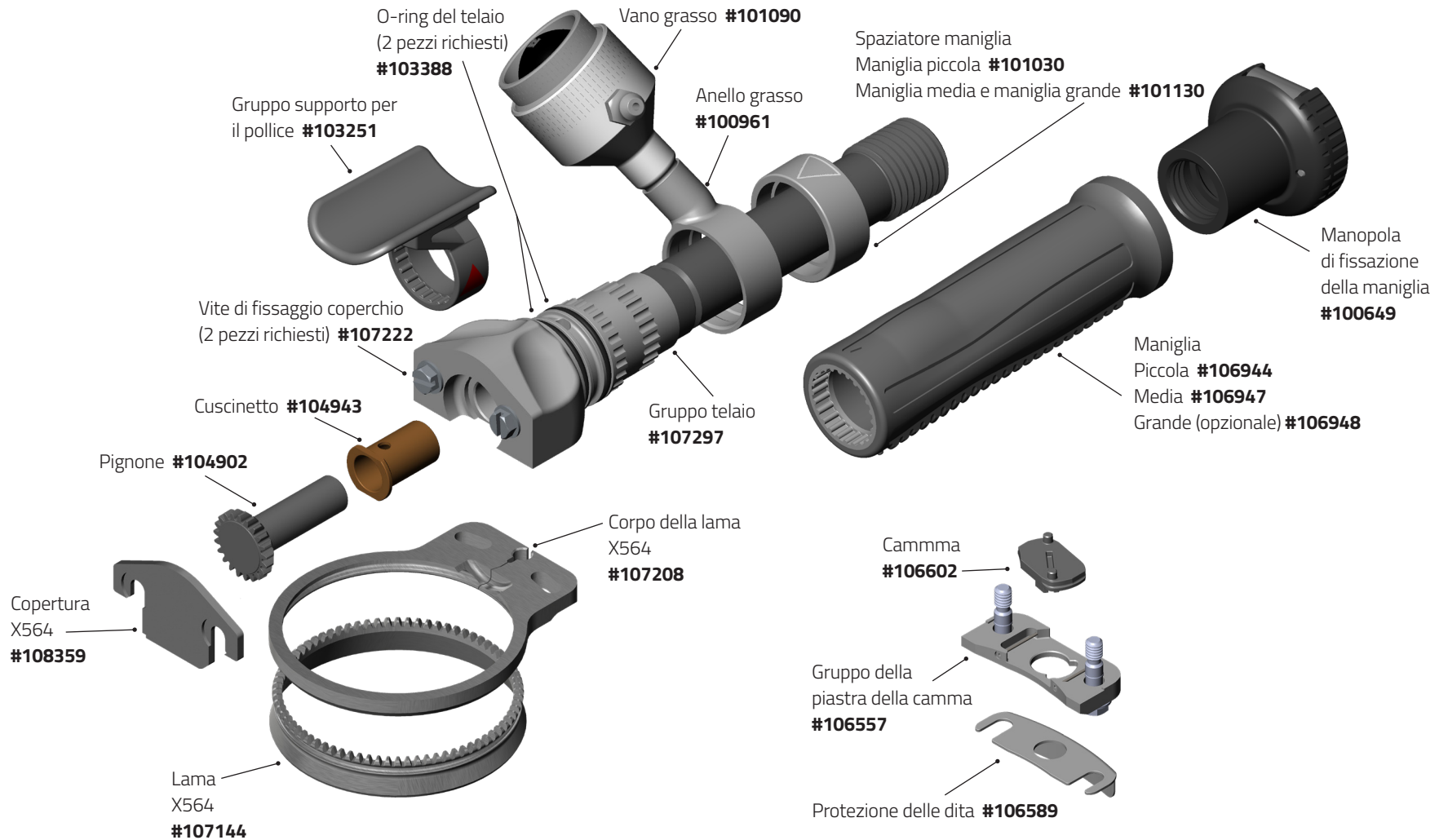


Quantum Flex® X500/X505/ X500A



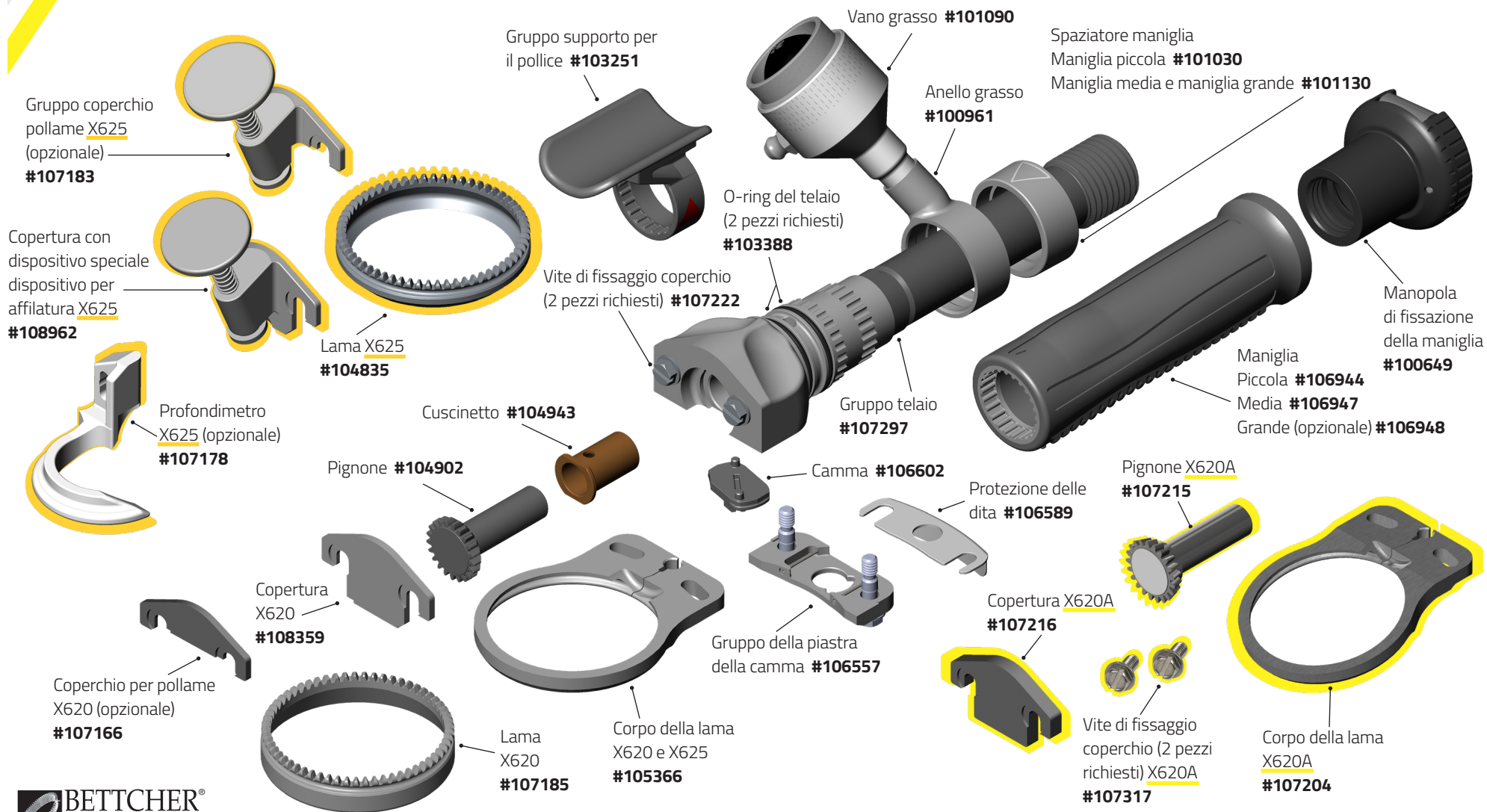


Quantum Flex® X564



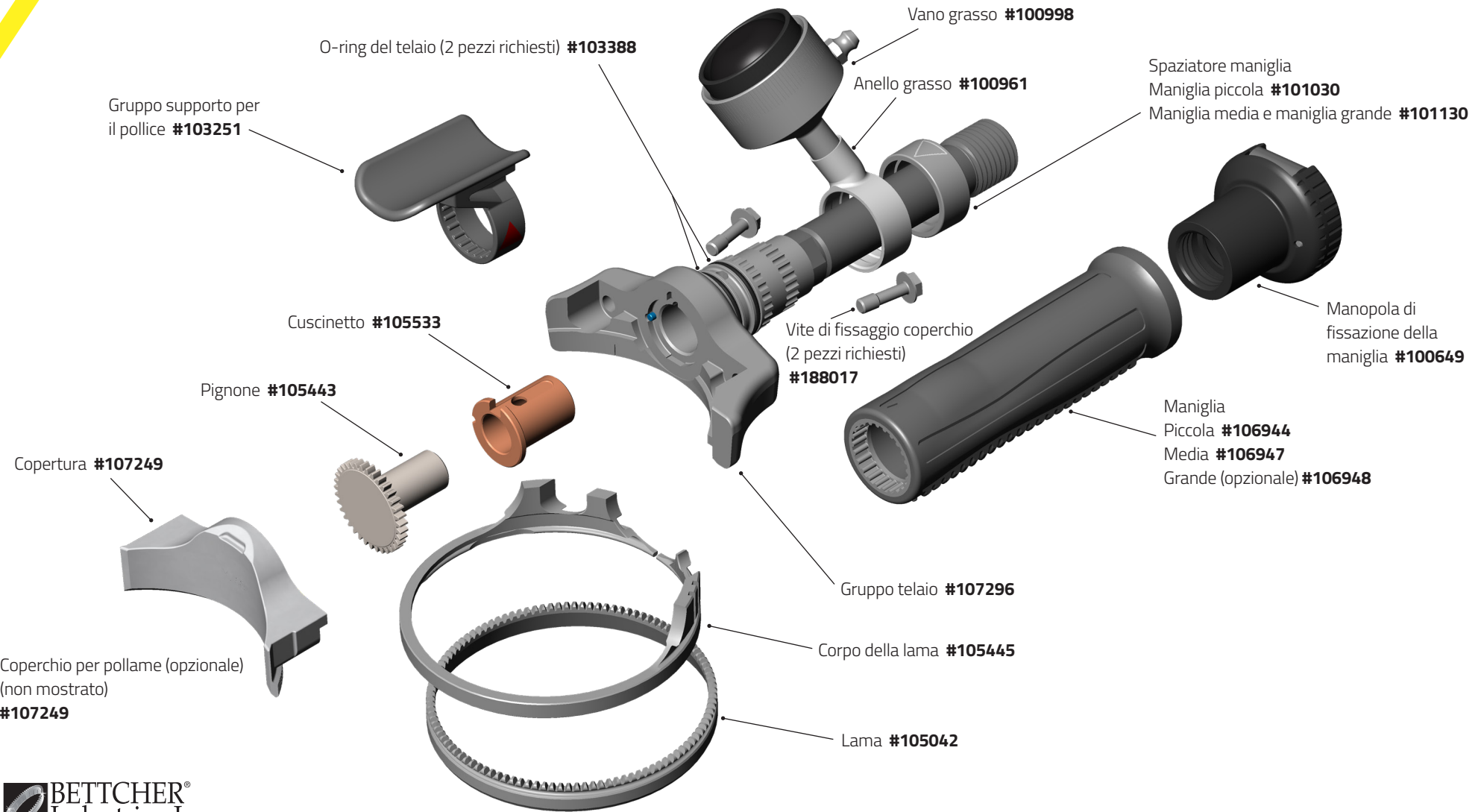


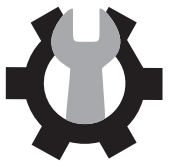
Quantum Flex® X620/X625/ X620A



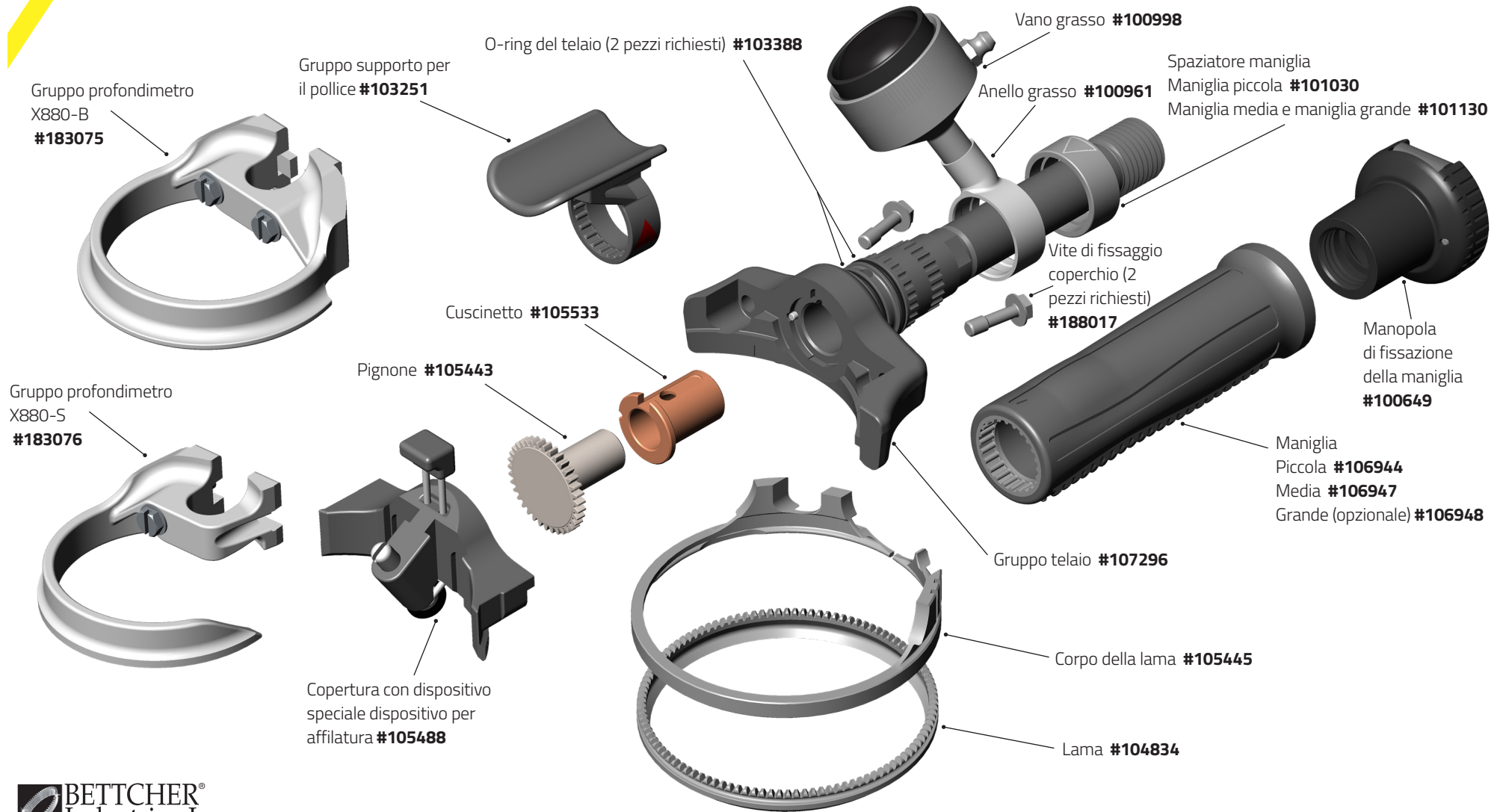


Quantum Flex® X750



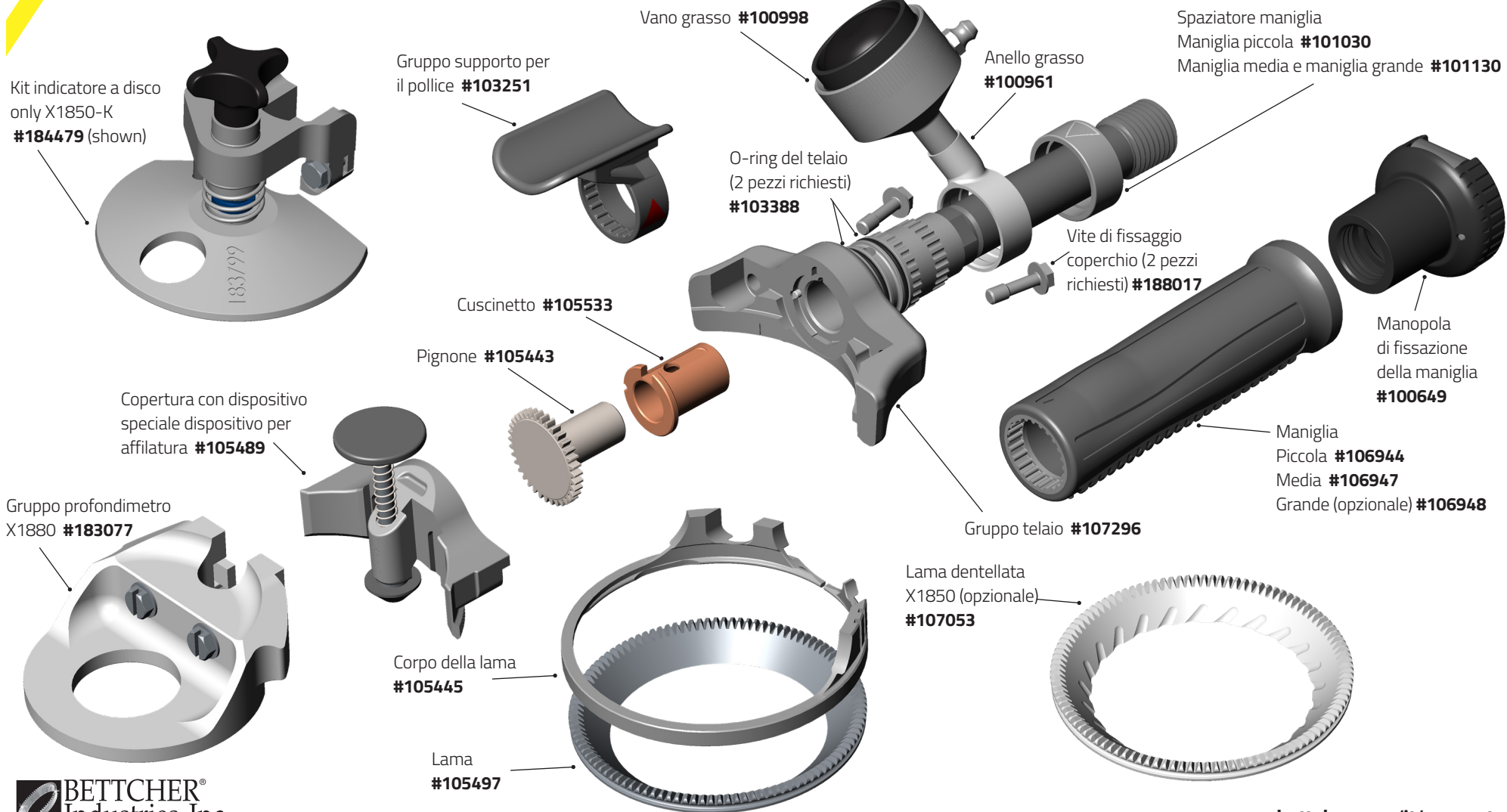


Quantum Flex® X850/X880B & X880S



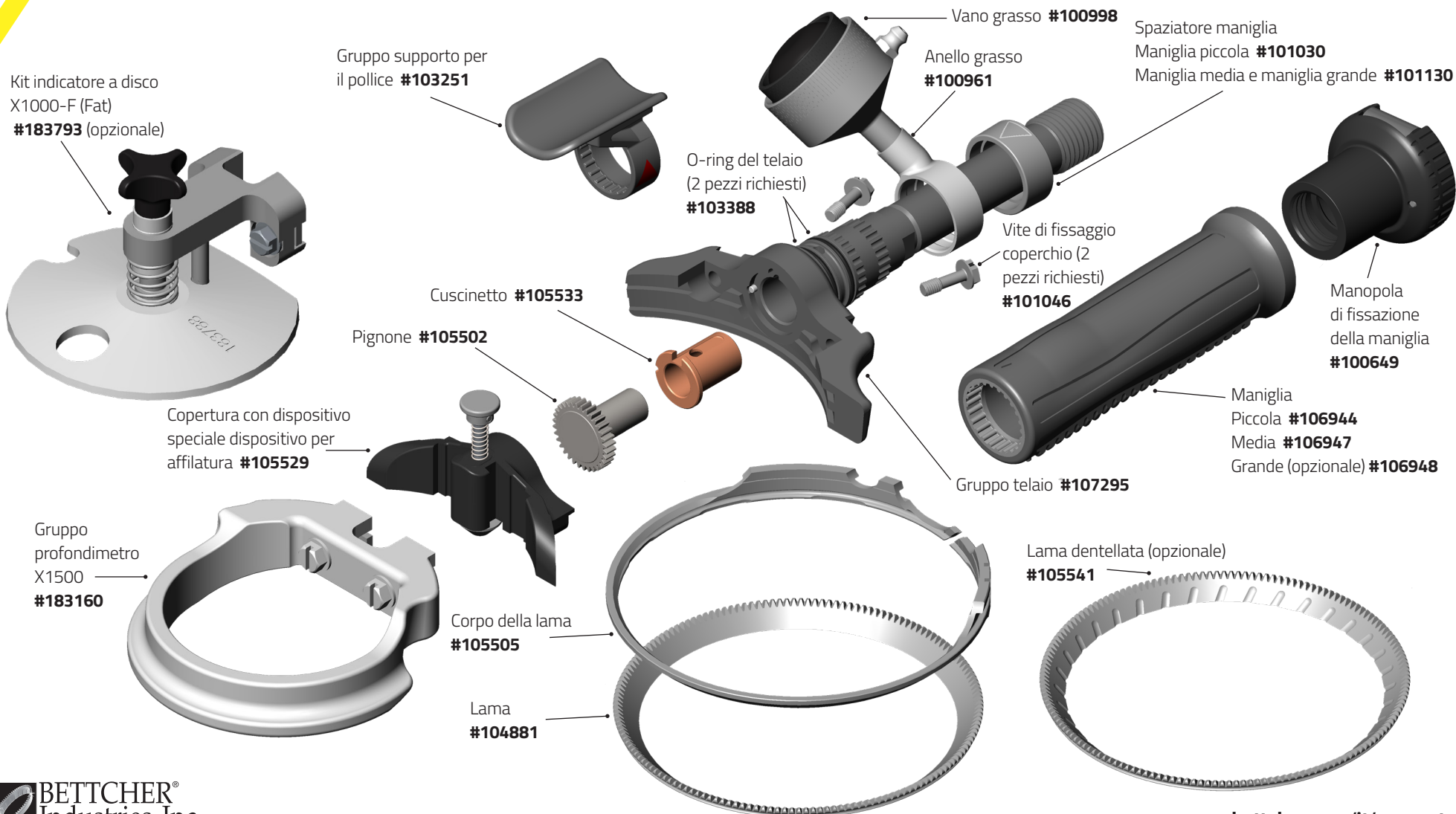


Quantum Flex® X1850/X1880



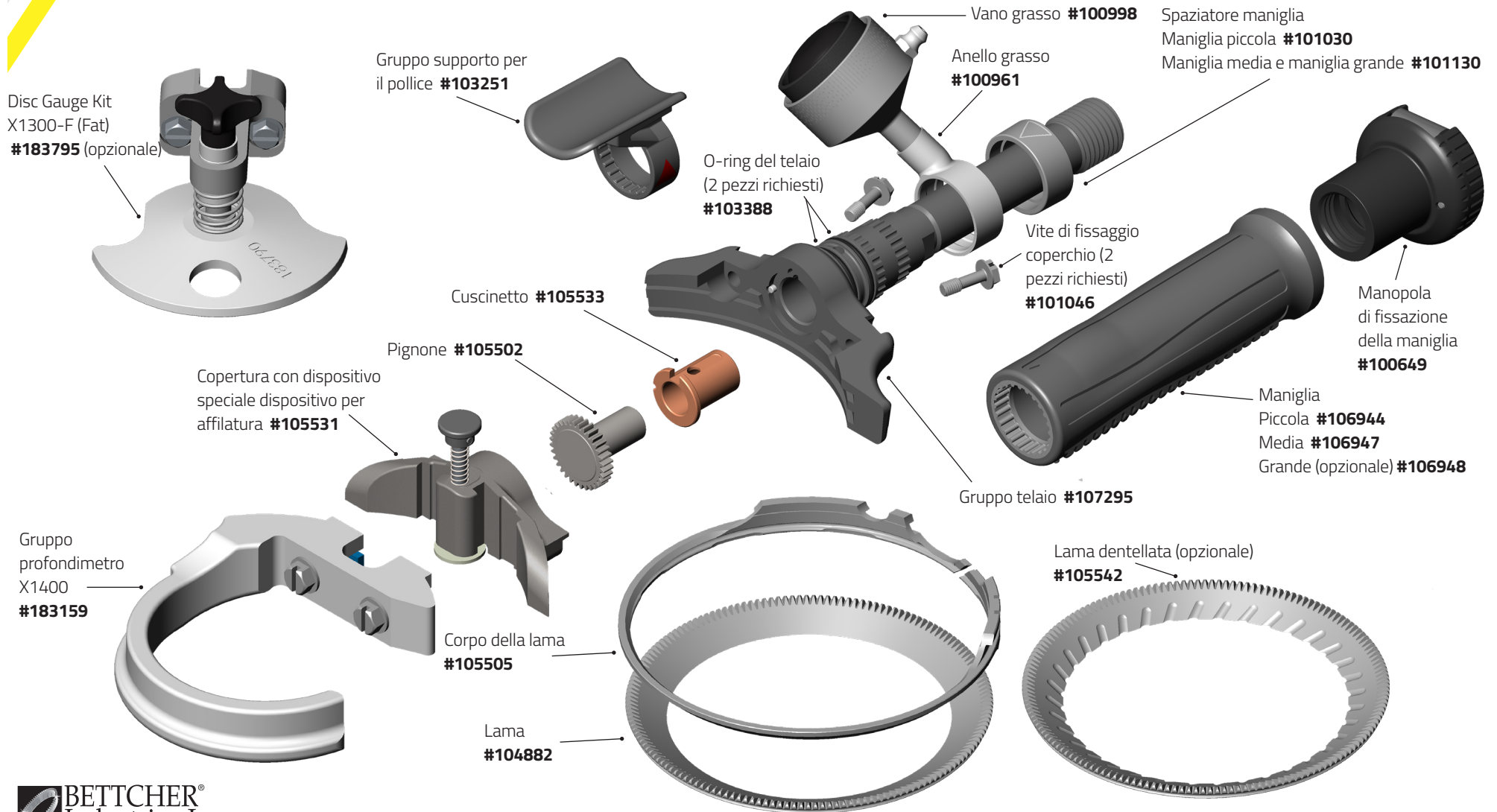


Quantum Flex® X1000/X1500





Quantum Flex® X1300/X1400



Quantum Flex® parti e accessori

Parti opzionali e di ricambio

Vano grasso

Solo anello di ritenzione **#101576**

Lampadina **#163265**

Rondella **#123523**

Base e raccordo **#101089**

Vano grasso (piccola)
#101090

Solo anello di ritenzione **#101577**

Lampadina e rondella **#173208**

Base e raccordo **#100999**

Vano grasso (media)
#100998

Solo anello di ritenzione **#101578**

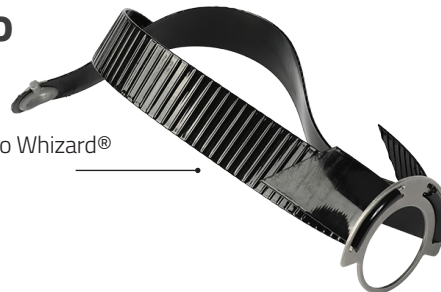
Lampadina e rondella **#103216**

Base e raccordo **#101317**

Vano grasso (grande)
#101316

Gruppo cinturino Whizard®

Gruppo cinturino Whizard®
#103060



Maniglia (opzionale)

Maniglia grande **#106948 L**



Manopole In Alluminio (opzionale)
(non mostrato)
Piccola **#107258**
Media **#107259**

Maniglia (opzionale)

Maniglia piccola **#102996 S** (blu)

Maniglia media **#106947 M** (grigio)

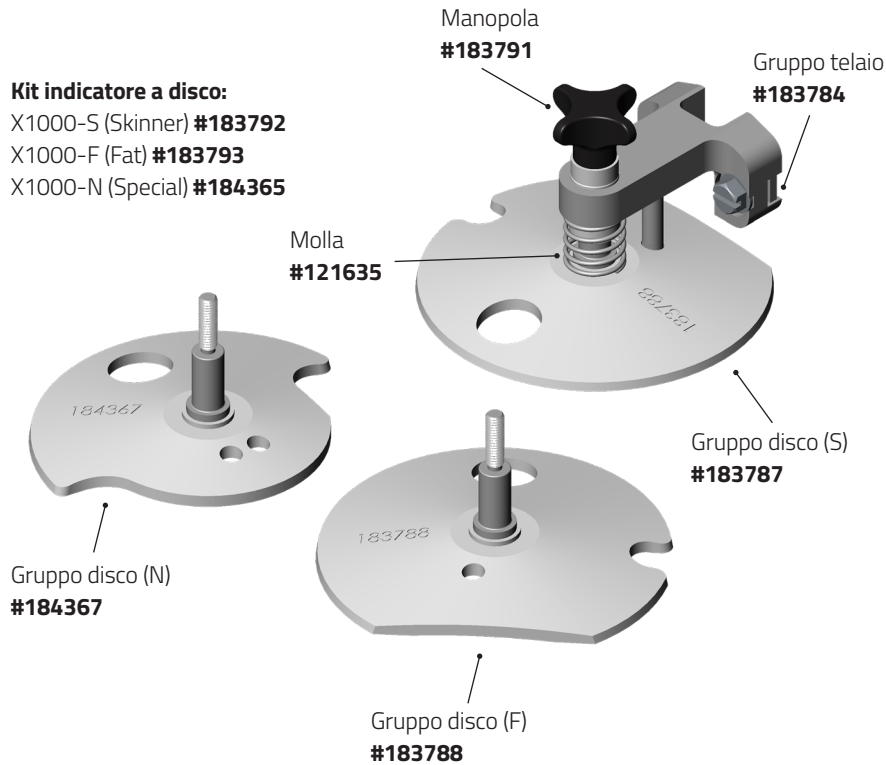
Maniglia grande **#100694 L** (giallo)



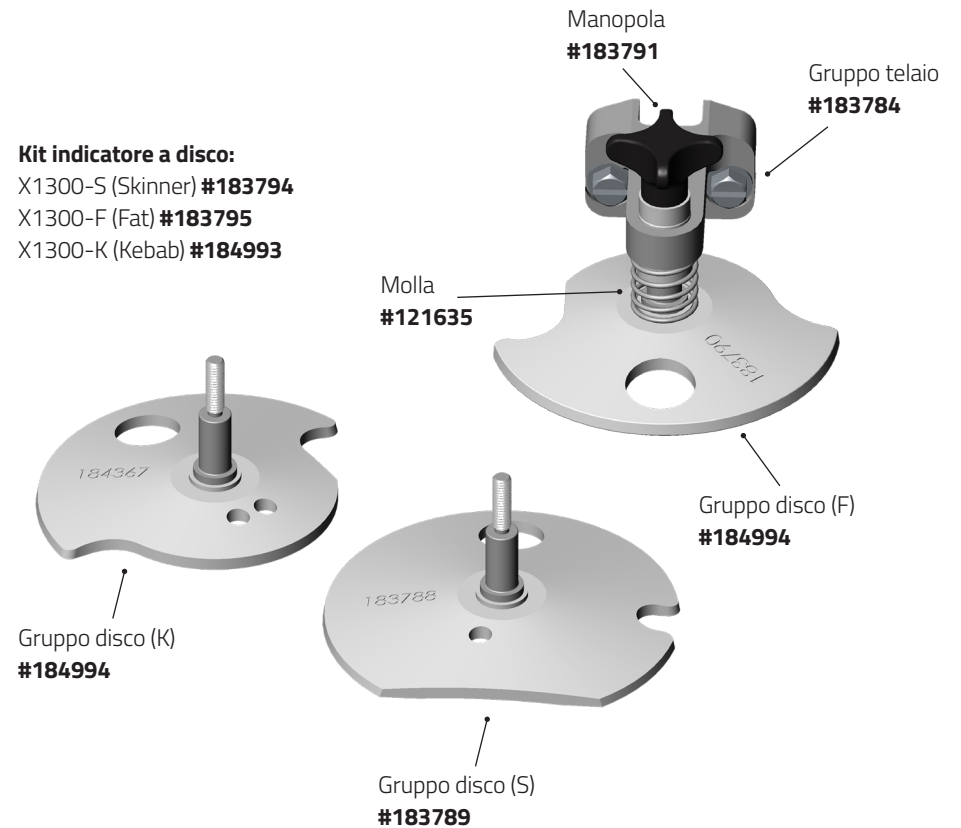
Quantum Flex® parti e accessori

Parti opzionali e di ricambio

Kit indicatore a disco:
 X1000-S (Skinner) #183792
 X1000-F (Fat) #183793
 X1000-N (Special) #184365



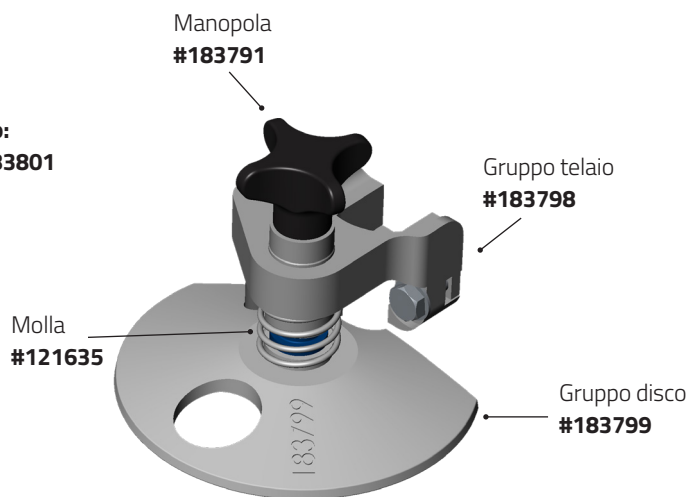
Kit indicatore a disco:
 X1300-S (Skinner) #183794
 X1300-F (Fat) #183795
 X1300-K (Kebab) #184993



Quantum Flex® parti e accessori

Parti opzionali e di ricambio

Kit indicatore a disco:
X850-S (Skinner) #183801



Kit indicatore a disco:
X1850-K (Kebab) #184479

